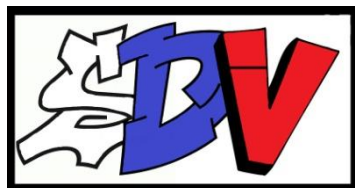
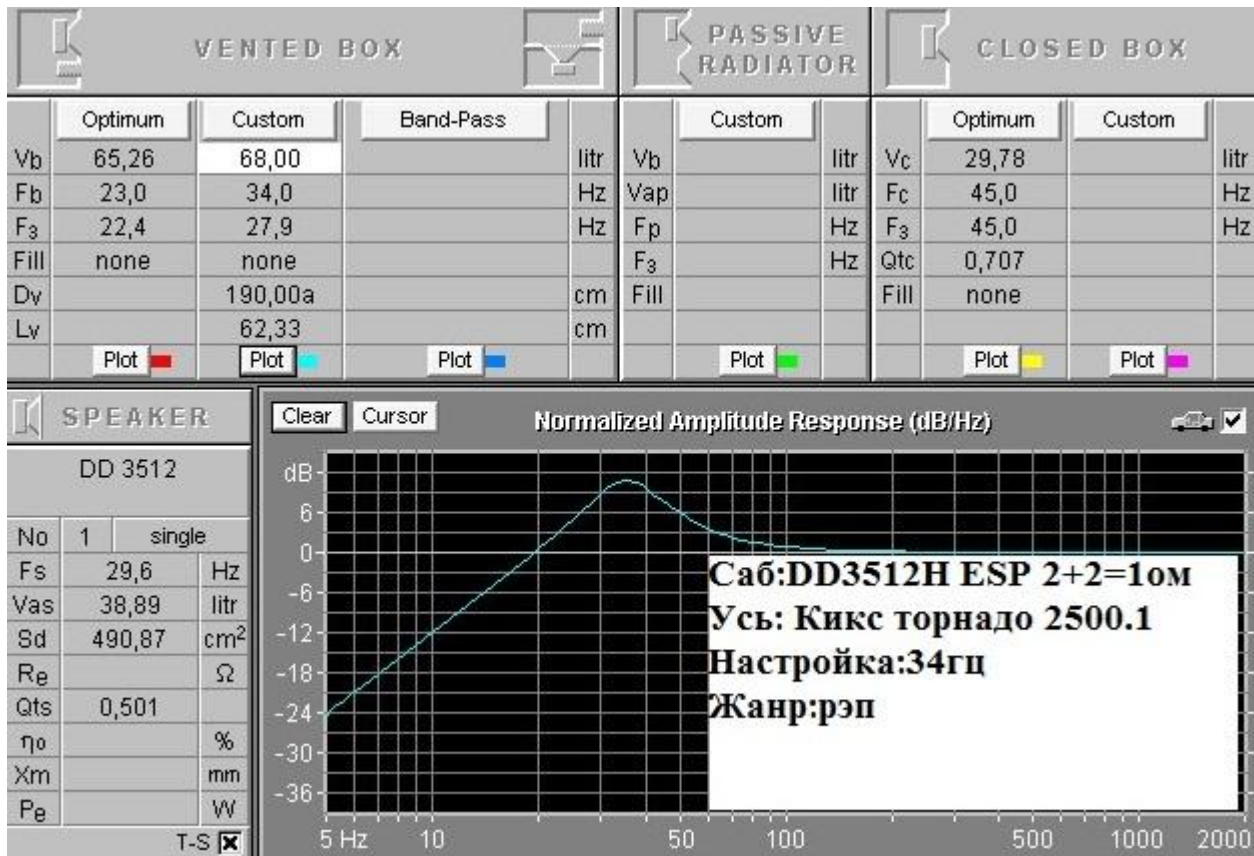


Расчет короба под динамик DD3512H-ESP

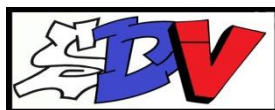


<https://vk.com/mmdo>
none

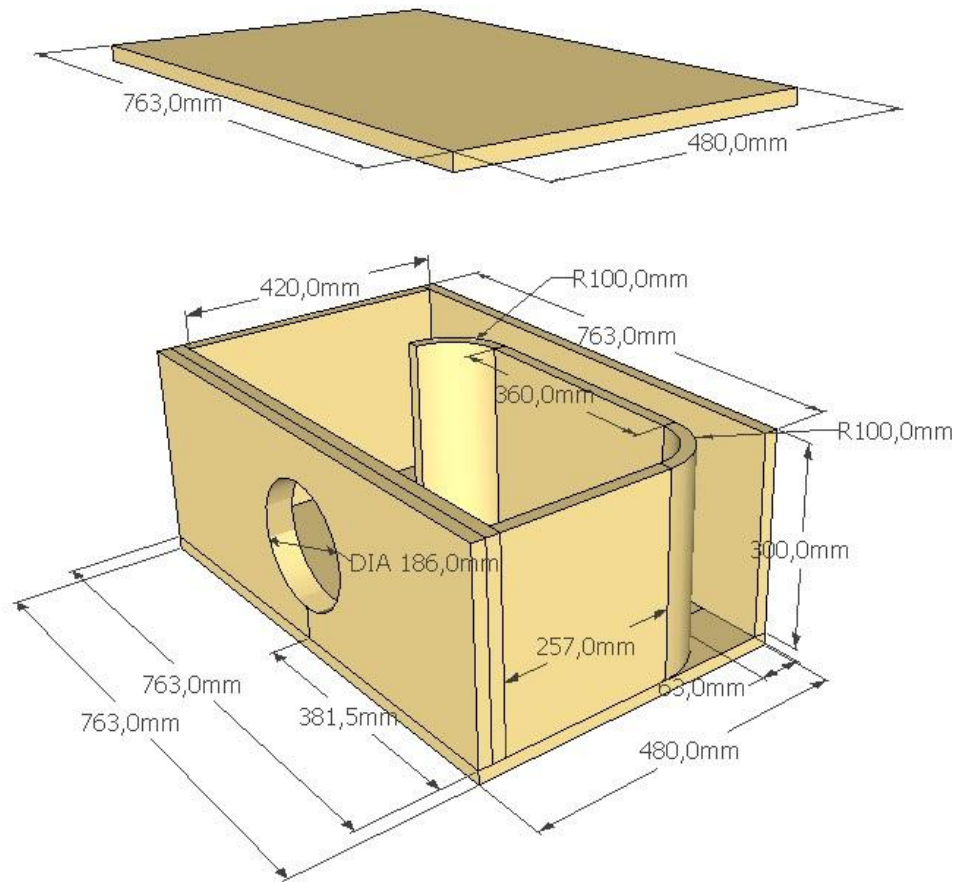


Чистный объём -68л

Иван Иванов DD3512H		
Проектируемая АЧХ сабвуфера		
Материал	Лист	Листов
Фанера 20мм	2	5



<https://vk.com/mmdo>
none



Иван Иванов
DD3512H

Общая 3D-модель короба

Материал

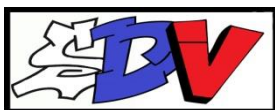
Лист

Листов

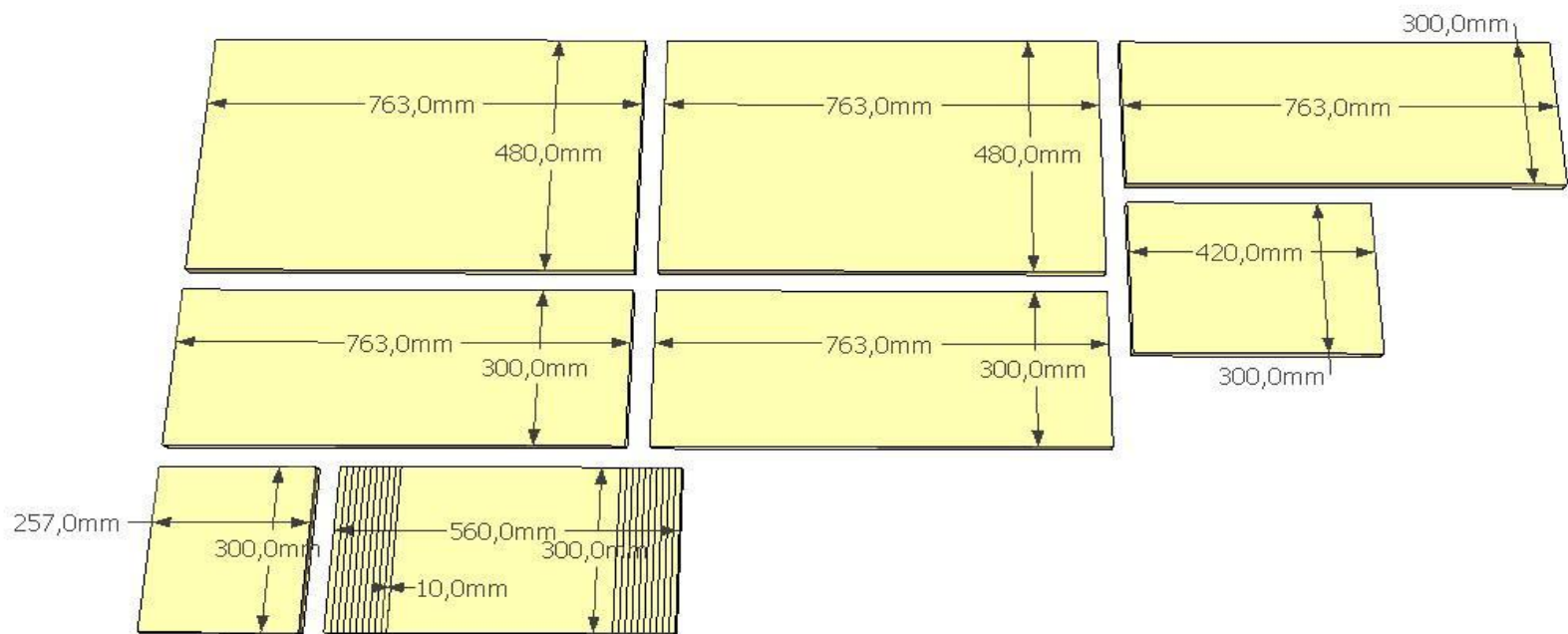
Фанера 20мм

3

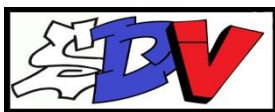
5



<https://vk.com/usound>
26

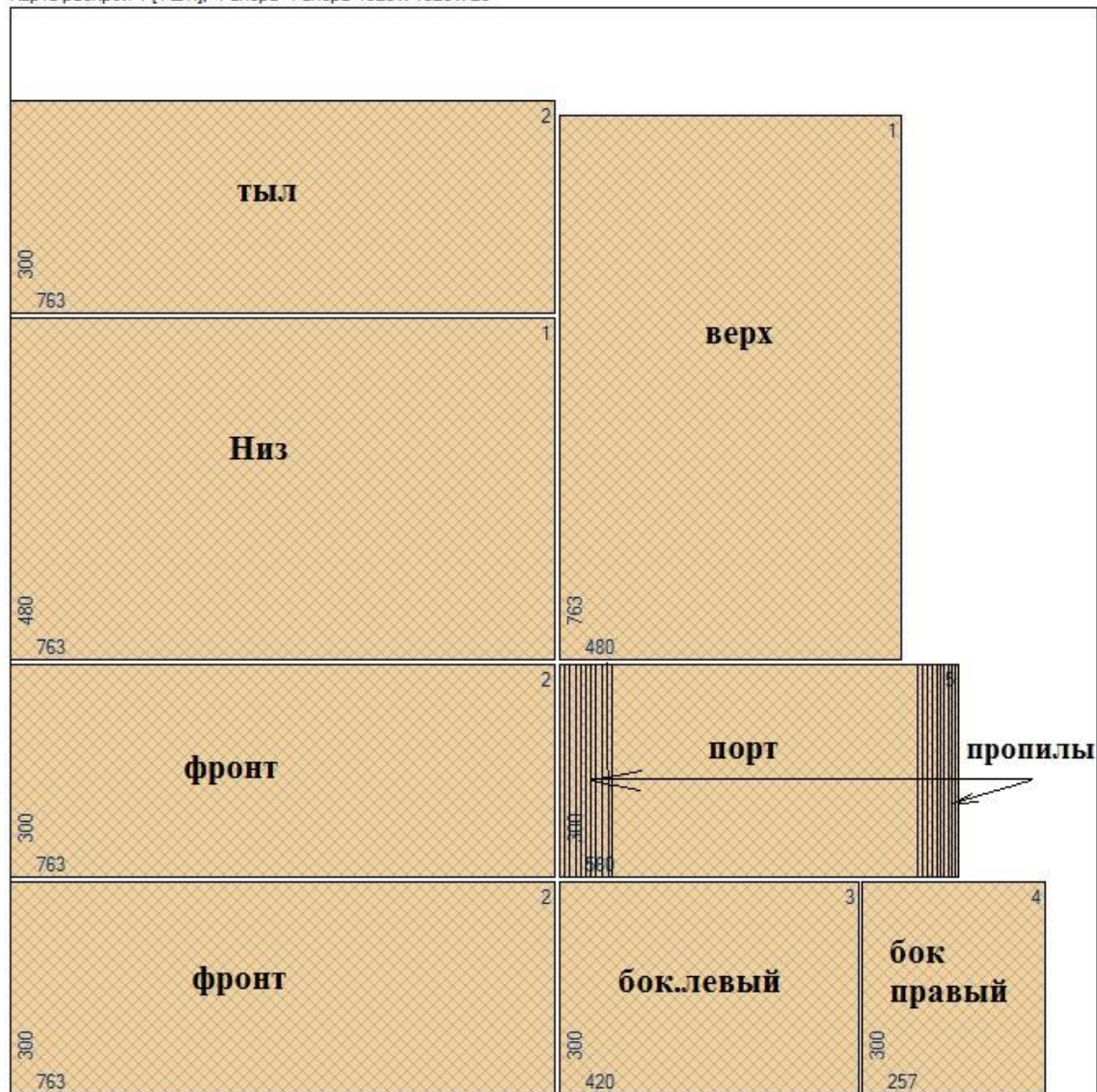


Иван Иванов DD3512H		
Деталировка		
Материал	Лист	Листов
Фанера 20мм	4	5



<https://vk.com/mmdo>
none

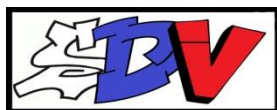
Карта раскроя 1 [1 шт.], Фанера 1520 x 1520 x 20



Иван Иванов
DD3512H

Карта распила материала № 2

Материал	Лист	Листов
Фанера 20мм	5	5



<https://vk.com/mmdo>
none