



Факультет технологий, инжиниринга и дизайна

ГРУППА №10

НАСТАВНИК: ЕВГЕНИЙ КОЗЛОВ

ДОКЛАДЧИК: ПОЛОВНИКОВ
ДЕНИС

КОМАНДА ПРОЕКТА: 10

№	ФИО	Учебная группа
1	Макин Андрей Андреевич	ГСб-1801
2	Кокорин Илья Александрович	ТБб-1801
3	Шадрина Анжелика Олеговна	ТХОб-1801
4	Половников Денис Андреевич	КТМб-1801
5	Тихонов Максим Владиславович	КТМб-1801
6	Молоков Алексей Евгеньевич	КТМб-1801
7	Лесняк Полина Сергеевна	Киб-1801
8	Дёмин Алексей Владимирович	МСб-1801

Факультет технологий, инжиниринга и дизайна

Замысел:

- Каждый из нас проводит день по-своему: работа, учёба, отдых, развлечение и тд. Но практически у всех день начинается одинаково. Утром мы не обходимся без умывания, чистки зубов, кружки крепкого чая или кофе, а чтобы всё это успеть сделать утром, мы нередко ставим будильник. Именно наша машина Голдберга “ДИМАААА Подъем! Доброе утро” поможет вам с этими утренними делами.



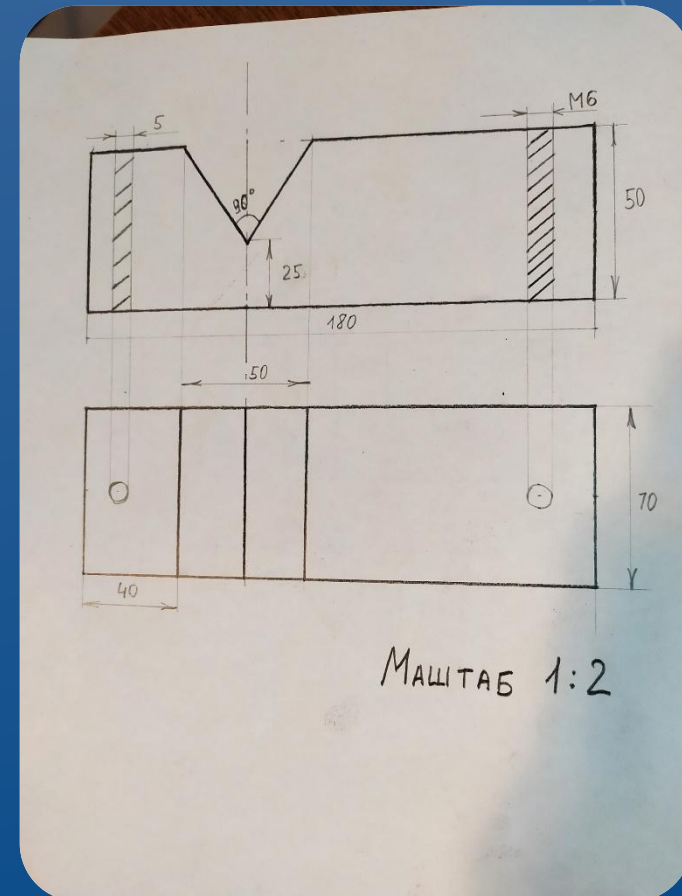
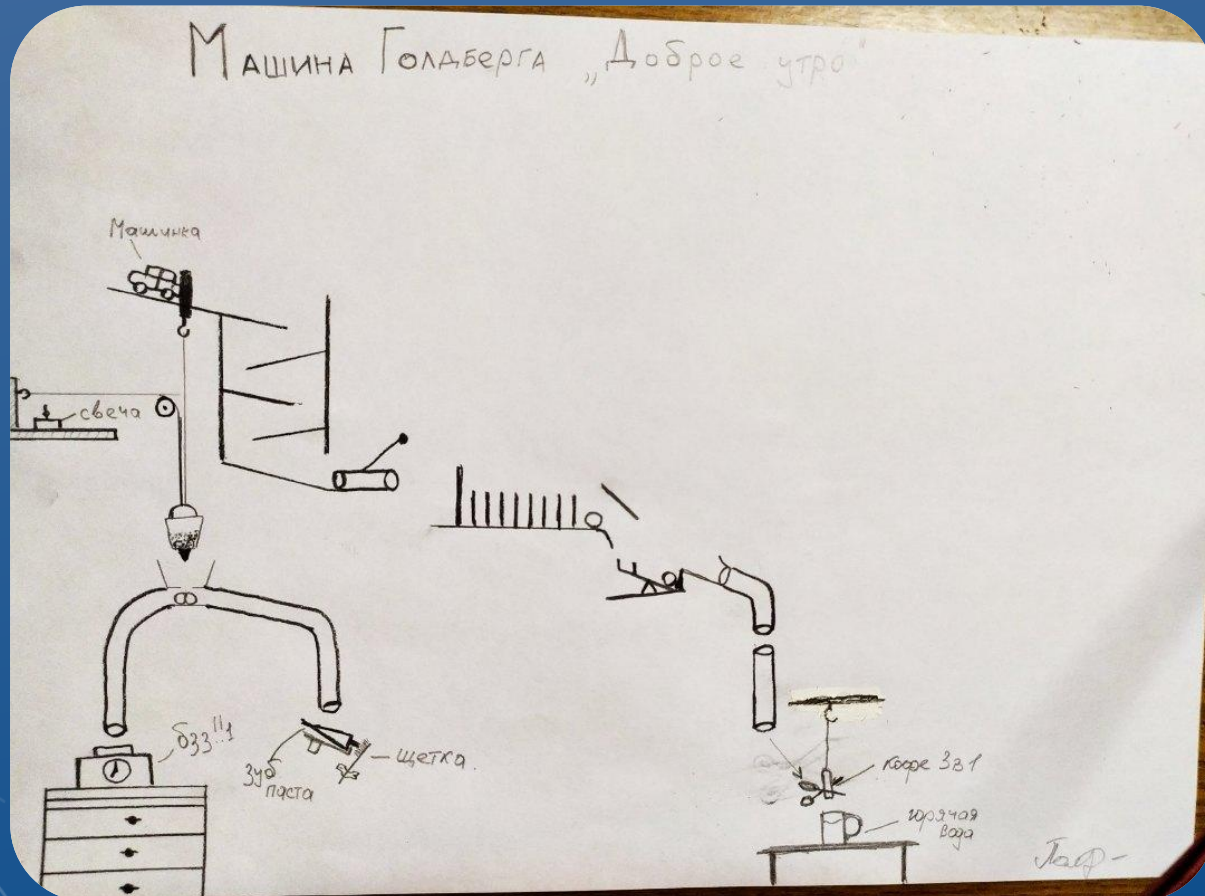
Факультет технологий, инжиниринга и дизайна

Описание машины

- **Название:** *“ДИМАААА Подъем! Доброе утро!”*
- **Механизм работы:** первичное действие, приводящее к работе последующих механизмов, в результате которых получается 3 конечных результата: включение будильника, выдавливание пасты на зубную щётку, заваривание кофе.

Факультет технологий, инжиниринга и дизайна

ЭСКИЗЫ, ЧЕРТЕЖИ, ФОТО



Факультет технологий, инжиниринга и дизайна



Факультет технологий, инжиниринга и дизайна

Конструкция, размеры, декларируемые шаги

- Плоская квадратная конструкция
- Размеры: 1,5 x 1,5 м
- Декларируемое количество шагов - 10

Факультет технологий, инжиниринга и

дизайна

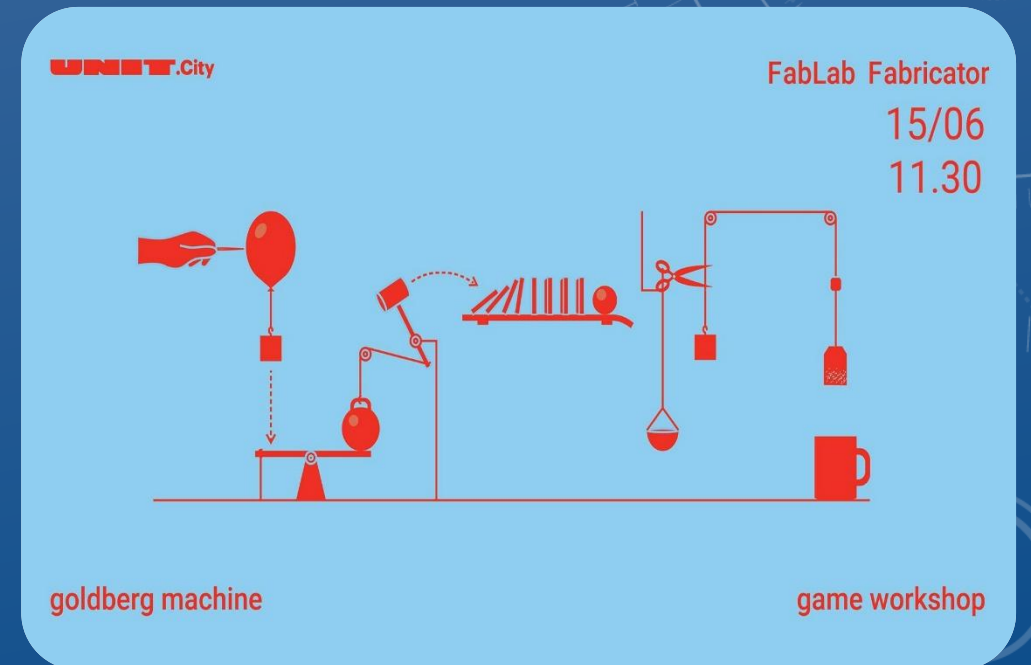
Смета проекта:

Наименование	Кол-во, шт.	Цена, руб.
Фанера 10 мм ФК нешлифованная 1525x1525 мм сорт 4/4, 2.325 м2	1	547
Евровагонка Оптима 12.5x96x2000 мм хвоя, 10 шт.	1	472,32
Саморезы гипсокартон-дерево 3.5x19 мм 200 шт.	1	105
Петля для картины большая, сталь, 6 шт.	1	32
Уголок 25x25x14x1.75мм	10	41
Уголок соединительный 40x40x40x1.8 мм	10	58
Труба Экопласт ПВХ жесткая D20 мм 2 м	1	21
Отвод d 40 мм 45 градусов	1	15
	Итого:	1291,32

Факультет технологий, инжиниринга и дизайна

Источники

- <https://www.youtube.com/watch?v=0AT0LPf7VVE>
- <https://www.youtube.com/watch?v=3rjLPX-LcB8>
- <https://www.youtube.com/watch?v=4jruLdkHhi4>
- <https://www.youtube.com/watch?v=hAuZD3JmgCw>
- <https://www.youtube.com/watch?v=NEz7Uclss18>
- <https://www.youtube.com/watch?v=Zljd73JJt30>



дојдревд шасрине

дәше моқгероб ✓

Факультет технологий, инжиниринга и дизайна

Интересный факт

- Название машины Голдберга **“ДИМАААА Подъем! Доброе утро!”** было придумано не просто так: прописные буквы первого предложения – первые буквы имен участников 10-ой группы)

Проектно-конструкторская группа



Половников Денис,
Главный конструктор



Кокорин Илья,
Конструктор



Дёмин Алексей,
Конструктор



Тихонов Максим,
Конструктор

Творческая группа



Шадрина Анжелика,
Дизайнер



Осокина Полина,
Дизайнер



Молоков Алексей,
Видео,фото оператор



Капитан
Макин Андрей,
Контент-менеджер,
оформитель

Половников Денис

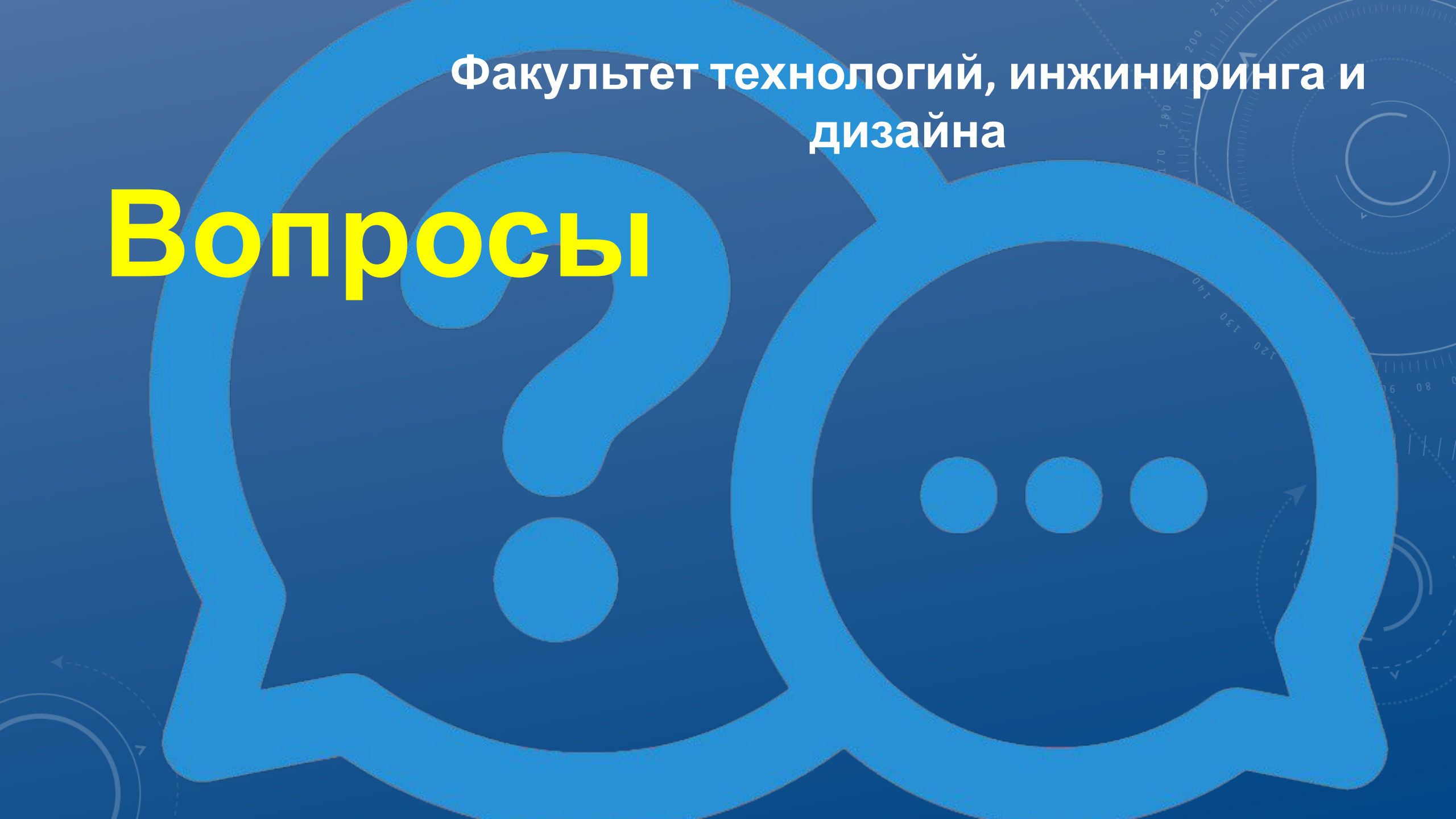
Тихонов Максим

Молоков Алексей

Макин Андрей

Факультет технологий, инжиниринга и
дизайна

Вопросы



**СПАСИБО ЗА
ВНИМАНИЕ!**