
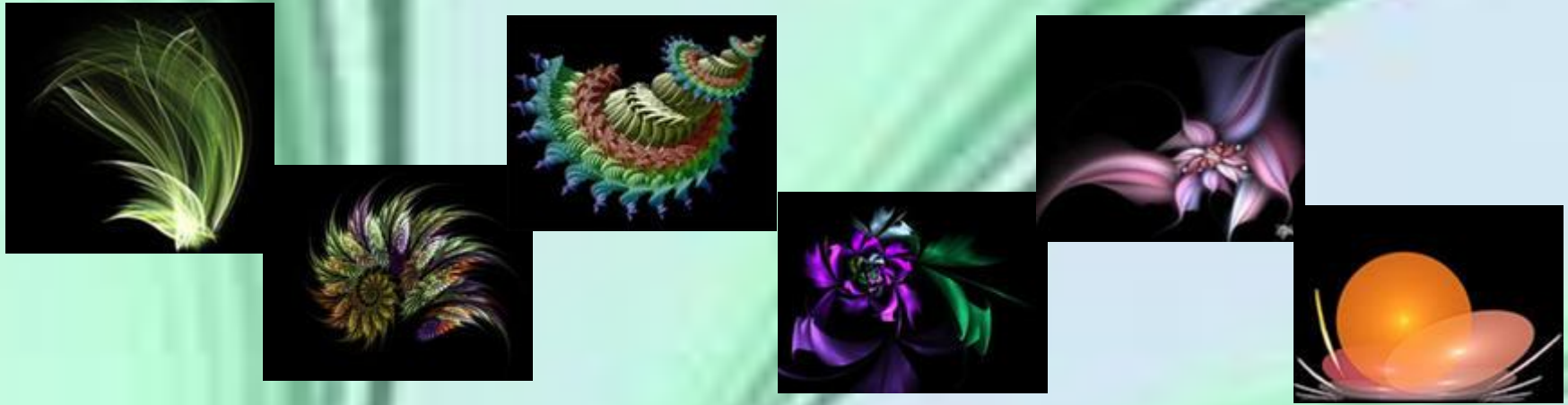


Компьютерная графика

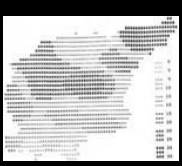


***« Искусство - выражение самых глубоких
мыслей самым простым способом».***
Эйнштейн

Учитель информатики МБОУ СОШ №68
Хачкиева Л.И.

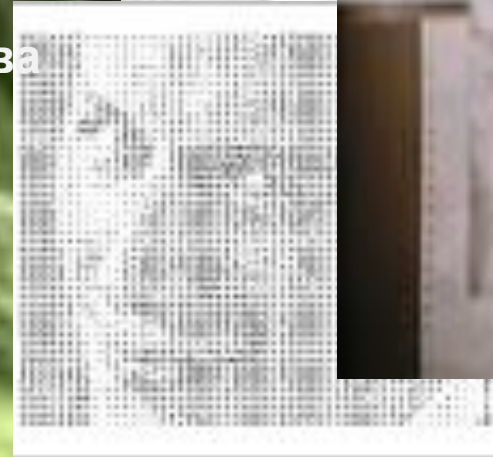


Компьютерная графика - раздел информатики, который изучает средства и способы создания и обработки графических изображений при помощи компьютерной техники



История компьютерной графики

- Первоначально результатами работы ЭВМ были числа на бумаге.
- Со временем появились рисунки в режиме символьной печати.
- Со временем появились новые устройства вывода информации:
 - ✓ *графопостроители (плоттеры),*
 - ✓ *графические дисплеи,*
 - ✓ *принтеры цветной печати*совершенствовалось и программное обеспечение.



Основные области применения компьютерной графики:

В науке - **научная графика**

Бухгалтерия, экономика, статистика - **деловая графика**

В работе конструкторов, архитекторов, изобретателей новой техники.-
конструкторская графика

рисование и черчение на экране компьютера –
иллюстративная графика

Рекламные ролики, мультфильмы, компьютерные игры, видеоуроки,
видеопрезентации - **художественная и рекламная графика**

получение движущихся изображений на экране дисплея –
компьютерная анимация

Научная графика



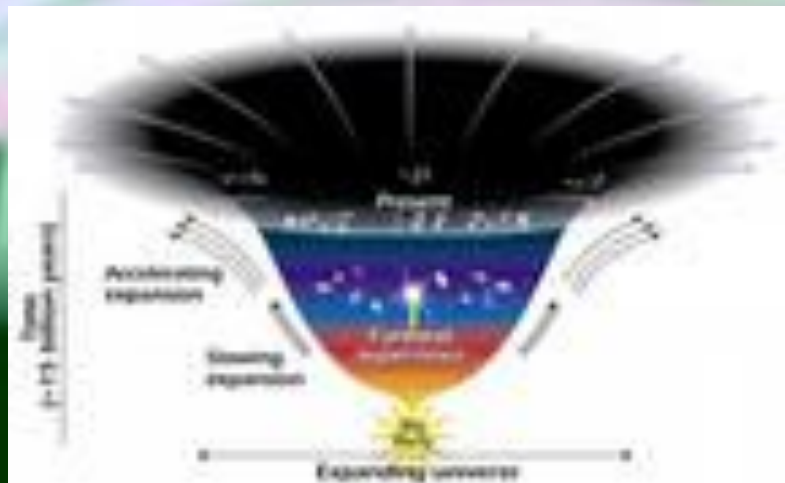
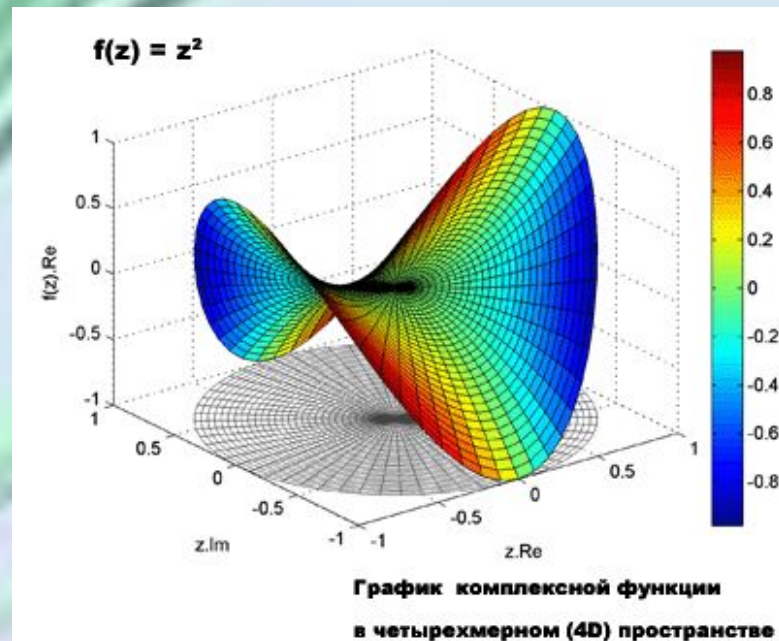
Это направление появилось первым.

Первые компьютеры использовались лишь для решения научных и производственных задач. Первые графики на машине получали в режиме символической печати.

Затем появились специальные устройства - графопостроители (плоттеры) для вычерчивания чертежей и графиков чернильным пером на бумаге.

Современная научная компьютерная графика дает возможность проводить вычислительные эксперименты с наглядным представлением их результатов.

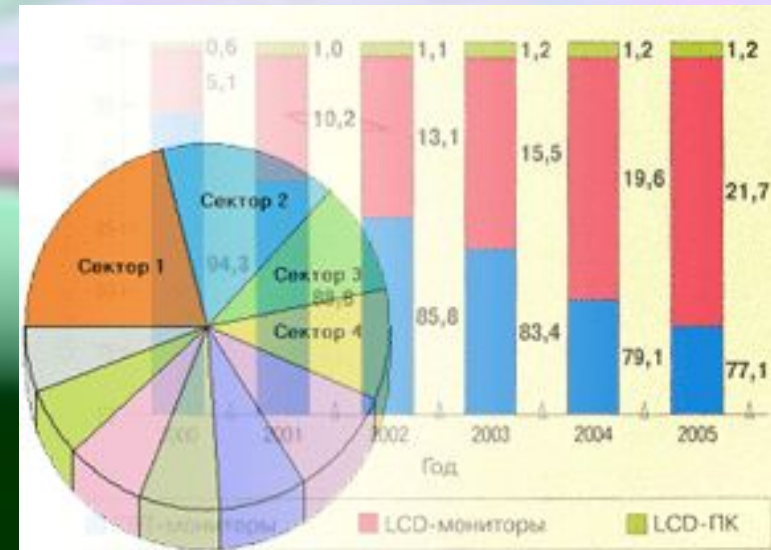
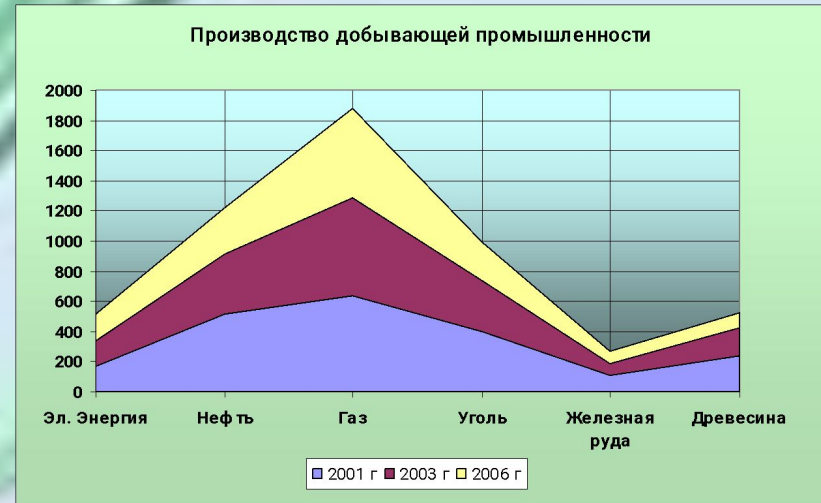
Назначение научной графики - наглядное изображение объектов научных исследований, графическая обработка результатов расчетов, проведение вычислительных экспериментов с наглядным представлением их результатов.



Деловая графика

Плановые показатели, отчетная документация, статистические сводки - вот объекты, для которых с помощью деловой графики создаются иллюстративные материалы.

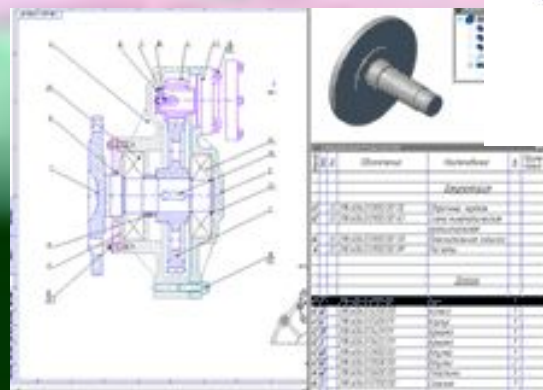
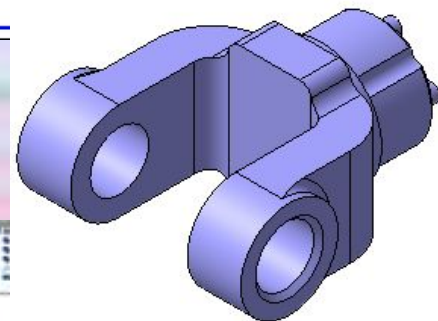
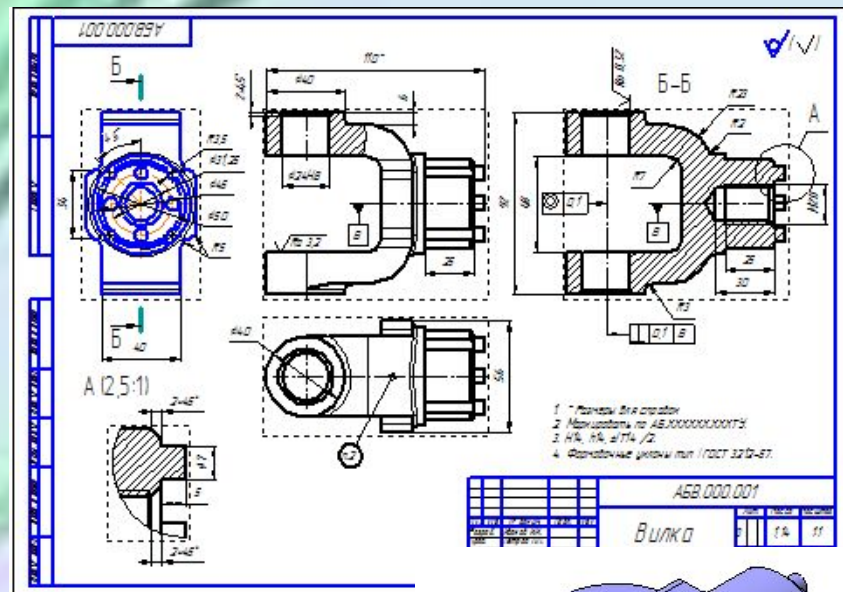
Назначение деловой графики - создание иллюстраций, часто используемых в работе различных учреждений.



Конструкторская графика

Графика в сочетании с расчетами позволяет проводить в наглядной форме поиск оптимальной конструкции, наиболее удачной компоновки деталей, прогнозировать последствия, к которым могут привести изменения конструкции.

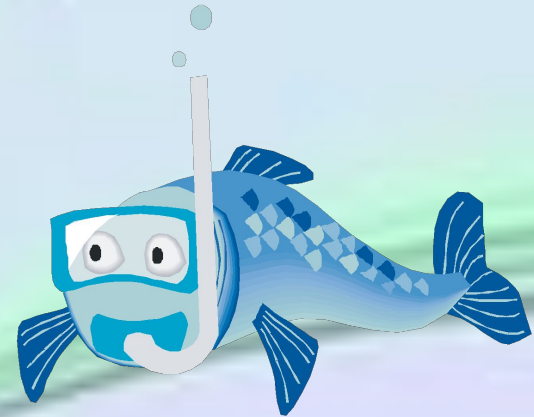
Назначение конструкторской графики – использование в работе инженеров-конструкторов и изобретателей для создания чертежей.



Иллюстративная графика

Иллюстративная графика - это произвольное рисование и черчение на экране компьютера.

Программные средства, позволяющие человеку использовать компьютер для произвольного рисования, черчения подобно тому, как он это делает на бумаге с помощью карандашей, кисточек, красок, циркулей, линеек и других инструментов, относятся к иллюстративной графике.



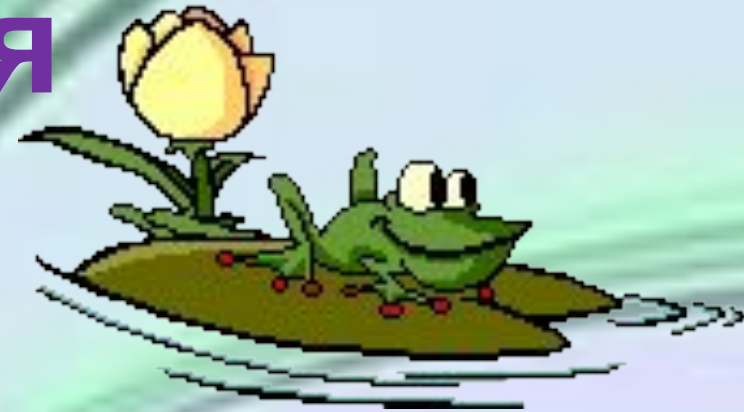
Художественная и рекламная графика

Художественная и рекламная графика - ставшая популярной во многом благодаря телевидению. С помощью компьютера создаются рекламные ролики, мультфильмы, компьютерные игры, видеоуроки, видеопрезентации. Отличительной особенностью графических пакетов является возможность создания реалистических изображений и "движущихся картинок".



Компьютерная анимация

Получение движущихся изображений на ЭВМ называется компьютерной анимацией. Слово "анимация" обозначает "оживление"..



Рисунки, выводимые последовательно на экран с определенной частотой, создают иллюзию движения.

