

РАЗВИТИЕ ГИДРОЭНЕРГЕТИКИ НАШЕЙ СТРАНЫ ИССЛЕДОВАТЕЛЬСКАЯ РАБОТА

*Работу выполнила:
Комолева Ирина Владимировна
Руководитель:
Любавина Галина Владимировна учитель-физики*

Тамбовская область, р.п. Мучкапский, 2016 год

СОДЕРЖАНИЕ

- Глава 1. Открытие явления электромагнитной индукции
- Глава 2. Основные источники энергии – электростанции.
 - 2.1 Первые гидроэлектростанции
 - 2.2 Электростанция в Мучкапском районе
 - 2.3 Гидроэлектростанция
- Глава 3. Нетрадиционные источники энергии
 - 3.1 Приливные станции
 - 3.2 Геотермические станции
 - 3.3 Мини-электростанции
- Глава 4. Экспериментальная часть. Изучение работы трансформатора
- Глава 5. Экскурсия на распределительную станцию поселка Мучкапский

ВВЕДЕНИЕ

«Век пара», «век электричества», «век атома»... - границы целых эпох определяют люди по главному виду используемой ими энергии.

В настоящее время нет ни одной отрасли народного хозяйства, ни одного предприятия, которые не потребляли бы электроэнергию. Электрический ток, электродвигатель проникают всюду, решительно преобразуя производство, облегчая труд, значительно поднимая его производительность.

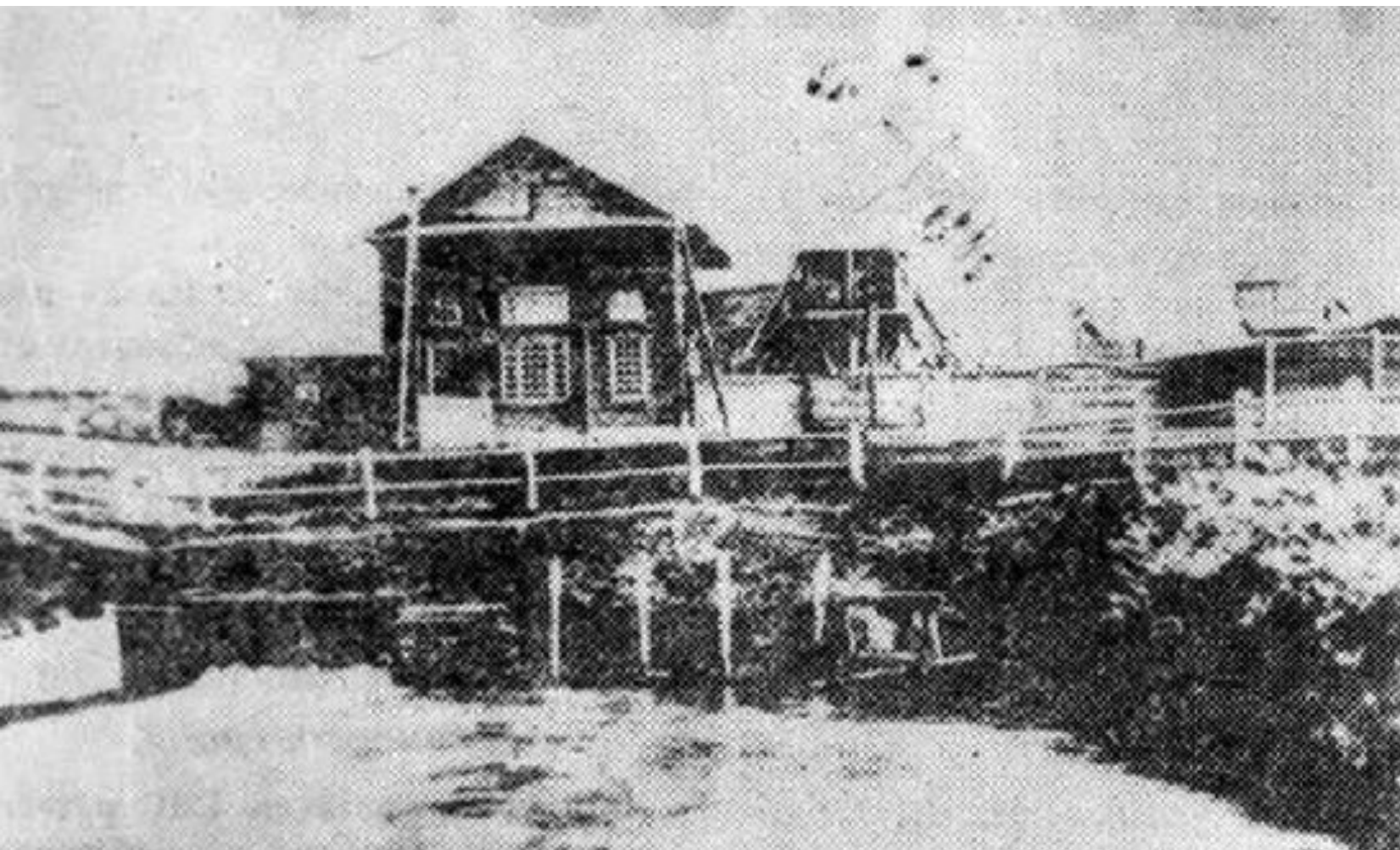
Моя будущая профессия связана с электроэнергетикой. Мной движет желание углубить свои знания в этой области. Вслед за человечеством пройти от истоков возникновения до современных возможностей использования электроэнергии.

Гидроэнергетика в прошлом, настоящем и будущем - задача моего исследования. Я провела практическое изучение важного элемента энергетической системы - трансформатора.

Первые гидроэлектростанции.

- Наиболее достоверным считается, что первой гидроэлектростанцией в России была Берёзовская (Зыряновская) ГЭС, построенная в Рудном Алтае на реке Берёзовка в 1892 году. Она была четырёхтурбинная общей мощностью 200 кВт и предназначалась для обеспечения электричеством шахтного водоотлива из Зыряновского рудника.
- На роль первой также претендует Ныгринская ГЭС, которая появилась в Иркутской губернии на реке Ныгри в 1896 году. Энергетическое оборудование станции состояло из двух турбин. Первичное напряжение преобразовывалось четырьмя трансформаторами трехфазного тока до 10 кВ и передавалось по двум высоковольтным линиям на соседние прииски. На приисках напряжение трансформировалось до 220 В. Благодаря электроэнергии Ныгринской ГЭС в шахтах установили электрические подъемники. Кроме того, электрифицировали приисковую железную дорогу, служившую для вывоза отработанной породы, которая стала первой в России электрифицированной железной дорогой

Россия имела достаточно богатый опыт промышленного гидростроительства, в основном, частными компаниями и концессиями.



**На снимке: здание Зырянской ГЭС в 1899 г.
Фотография 1899 года.**



В 40-х и 50-х годах **XX** века довольно интенсивно начало развиваться строительство мелких ГЭС, так называемых колхозных.



Всего за период с 1946 по 1957 годы в Тамбовской области было построено 122 сельских ГЭС суммарной мощностью 3400 кВт, что позволило электрифицировать 230 укрупненных колхозов. Первая колхозная ГЭС вошла в строй действующих в 1946 году на реке Польной Воронеж. Она обеспечивала энергией мичуринскую сельскохозяйственную артель "Приволье". Развитие энергосистемы сделало практически ненужными колхозам и совхозам ГЭС. Гидросооружения постепенно стали разрушаться

Электростанция в Мучкапском районе

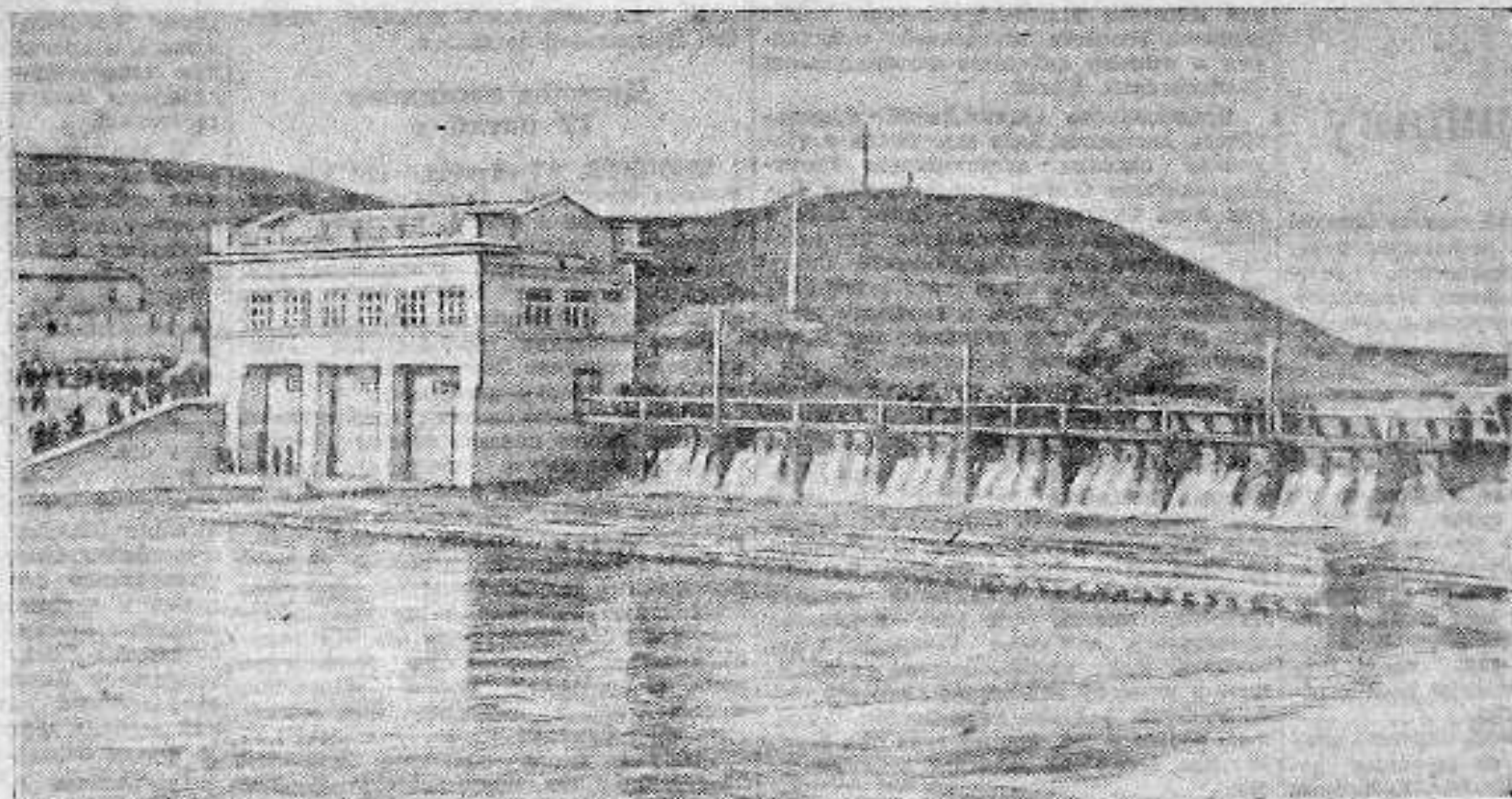
- Из истории известно, что в начале XIX века на территории Мучкапского района на реке Вороне была плотина, на краю которой стояла мукомольная мельница. По всей видимости, плотина и мельница были построены помещиком, усадьба которого находилась перед въездом в деревню Андриановку. Затем имение этого помещика перешло другому хозяину — Вольфу Гарту. Он и соорудил на берегу реки четырехэтажную вальцевую мельницу, оснащенную по новейшей технологии. К мельнице был подведен водоотводный канал от плотины, который обеспечивал работу турбины, приводящей во вращение механизмы. Появилась она в середине девяностых годов теперь уже позапрошлого века. После Февральской революции управляли мельницей разные люди. При отсутствии надлежащего ухода она постепенно начала разрушаться, но после восстановления снова заработала и молола зерно вплоть до весны 1942 года. Затем во время паводка плотину размыло, а находящуюся на ее краю мельницу, называемую в народе «Просянкой», унесло водой.

- Прошло десять лет после разрушения плотины, и практически на ее месте появилась Прудковская ГЭС. На ней функционировали три гидротурбины мощностью по 100 киловатт каждая. Гидроэлектростанция была плотинного типа, то есть тело ее здания являлось частью плотины. Ниже плотины был глубокий омут, в котором водились гигантские сомы, щуки и другая рыба. В тело плотины были забиты деревянные сваи, на которые укладывались так называемые ряжевые клетки, заполненные обыкновенной землей и закрытые двойным дощатым настилом на уровне ложа реки. Поверх всего ставились ограждающие элементы. В октябре 1952 года гидроэлектростанцию на Вороне запустили в работу, а к концу 1953 года были полностью электрифицированы и запитаны от нее все близлежащие села. ГЭС исправно давала электроэнергию до ноября 1965 года, то есть до тех пор, когда район вошел в единую энергетическую систему страны.

В новой пятилетке в Тамбовской области будет построено несколько электрических станций, из них десять станций будет сооружено на реке Вороне. Электрическая энергия этих станций будет использована для широкой механизации трудовых процессов в колхозном производстве и развития орошаемого земледелия.

Одна из них — Прудковская ГЭС — вступила в строй в дни работы XIX съезда партии. На странице газеты рассказывается об этом важном событии, о том, как преобразуются облик села, труд и быт колхозного крестьянства.

☆☆☆



Общий вид Прудковской ГЭС.

Фото Д. Брестинца.

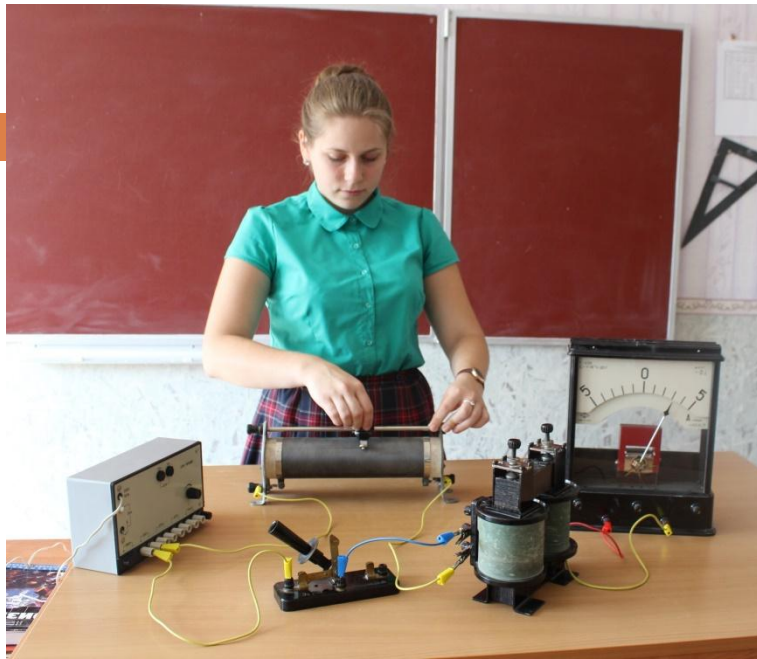
В 1966 году в управление сельского хозяйства Мучкапского района из управления Тамбовских электросетей, ответственного за работу Прудковской ГЭС, поступил документ

котором отмечалось, что плотина подмыта и нужно принимать соответствующие меры.

Райсельхозуправление в ответ направило письмо, в котором говорилось, что понижение уровня реки Вороны не повлияет на выполнение районом производственных планов. Таким образом, был поставлен крест на дальнейшей судьбе ГЭС. Ее плотину так и не разобрали, хотя она уже не держала уровень воды. Во время паводка 1968 года плотину гидроэлектростанции полностью смыло и снесло водой, а здание ГЭС просело и резко накренилось. Летом этого же года оно разрушилось.



ОТКРЫТИЕ ЯВЛЕНИЯ ЭЛЕКТРОМАГНИТНОЙ ИНДУКЦИИ.



Превратить магнетизм в электричество», — записал Фарадей в 1822 г. в своем дневнике. Многие годы настойчиво ставил он различные опыты, но безуспешно, и только 29 августа 1831 г. наступил триумф: он открыл явление электромагнитной индукции.

Расскажу об эксперименте М. Фарадея. Он изготовил кольцо из мягкого железа примерно 2 см шириной и 15 см диаметром и намотал много витков медной проволоки на каждой половине кольца. Цепь одной обмотки замыкала проволока, в ее витках находилась магнитная стрелка, удаленная настолько, чтобы не сказывалось действие магнетизма, созданного в кольце. Через вторую обмотку пропускался ток от батареи гальванических элементов. При включении тока магнитная стрелка совершала несколько колебаний и успокаивалась; когда ток прерывали, стрелка снова колебалась. Выяснилось, что стрелка отклонялась в одну сторону при включении тока и в другую, когда ток прерывался, М. Фарадей установил, что «превращать магнетизм в электричество» можно и с помощью обыкновенного магнита.



В школьной лаборатории я повторила опыты Фарадея, используя современное оборудование.

ОСНОВНЫЕ ИСТОЧНИКИ ЭНЕРГИИ.

ЭЛЕКТРОСТАНЦИИ

АТОМНЫЕ
ЭЛЕКТРОСТАНЦИИ

- станции реакции деления
- станции реакции синтеза
(еще не существуют)

ГИДРО –
ЭЛЕКТРОСТАНЦИИ

- русловые
- приплотинные
- деривационные
- гидроаккумулирующие

ТЕПЛОВЫЕ
ЭЛЕКТРОСТАНЦИИ

- жидкотопливные
- твердотопливные
- на природном газе

НЕТРАДИЦИОННЫЕ ИСТОЧНИКИ ГИДРОЭНЕРГИИ

- Приливные станции
- Геотермальные станции
- Мини-электростанция

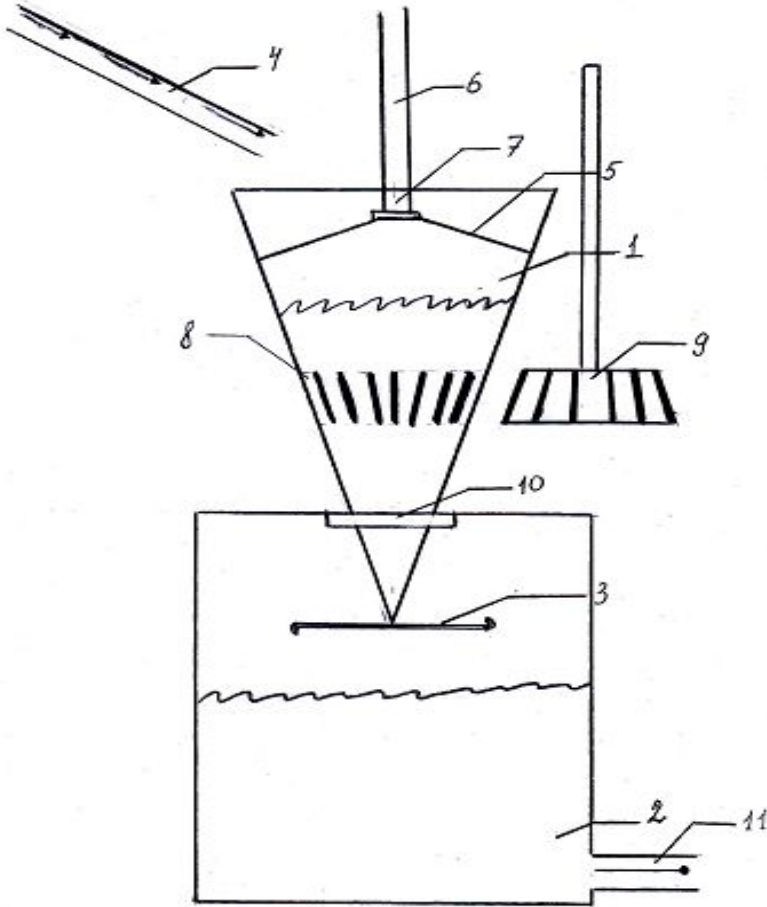
Мини-электростанция.

Наше предложение по сбережению электроэнергии – создание новых мини-электростанций. Такая электростанция представляет собой гидротурбину. По своей структуре она чем-то напоминает Колеса Сегнера. Его изобретение привлекло некоторых ученых. И после его смерти у него появились «последователи». Они изучали Колесо Сегнера, находили в нем достоинства и недостатки и, наконец, предлагали свои версии усовершенствования Колеса Сегнера. Такими «последователями» были: Эйлер, Понселе, Фурнейсон и др.

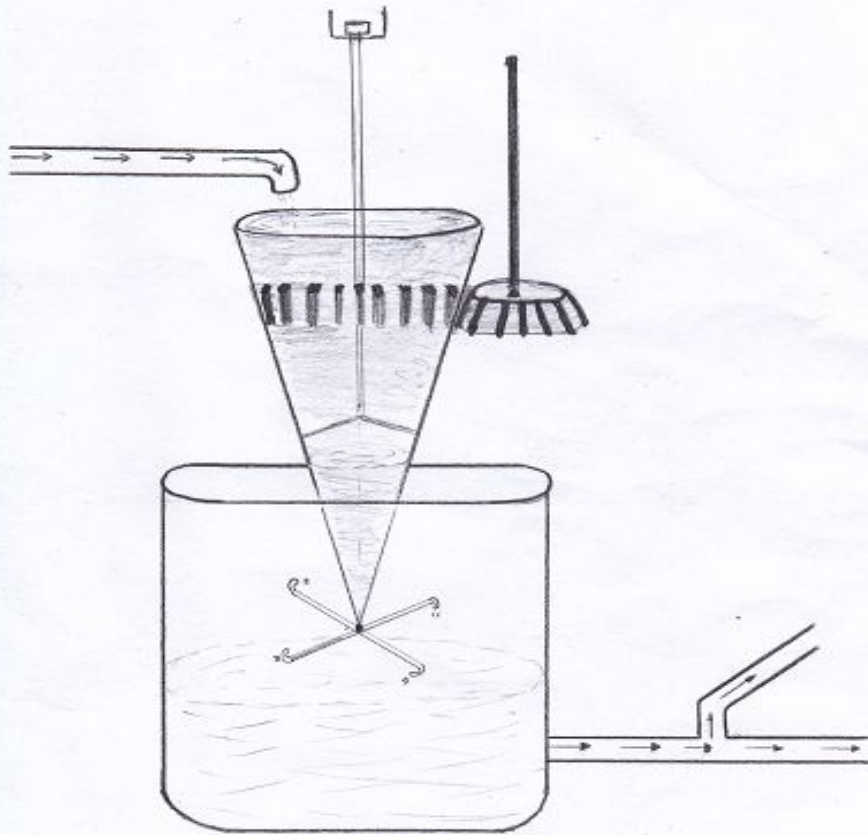
На основе имеющихся фактов мы решили предложить свою версию Колеса Сегнера.(См. рис.1,2)

Устройство электростанции

- 1. Воронка.
- 2. Сосуд с водой.
- 3. Трубы с загнутыми в одну сторону концами.
- 4. Труба.
- 5. Крепление.
- 6. Ось.
- 7. Подшипники.
- 8. Зубчики.
- 9. Шестерня.
- 10. Подшипник



Принцип работы



Вода поступает в воронку (1) и мощным потоком выбрасывается через трубы с загнутыми в одну сторону концами (3). Благодаря этому происходит вращение воронки (1), и она, через зубчики (8) и шестерню (9), передает вращение к электромагнитному реле, которое вырабатывает электроэнергию.

Вода из труб (3) не выбрасывается неизвестно куда, а выбрасывается в сосуд (2). Из сосуда выходит труба, которая удаляет воду из сосуда. Такую трубу можно подключить к системе водоснабжения. Таким образом, вода не будет выбрасываться, а будет, проходя через систему фильтров, поступать в учреждения, дома и т.п. на бытовые нужды.

Экспериментальная часть.
Изучение работы трансформатора

ПОРЯДОК
ВЫПОЛНЕНИЯ
РАБОТЫ

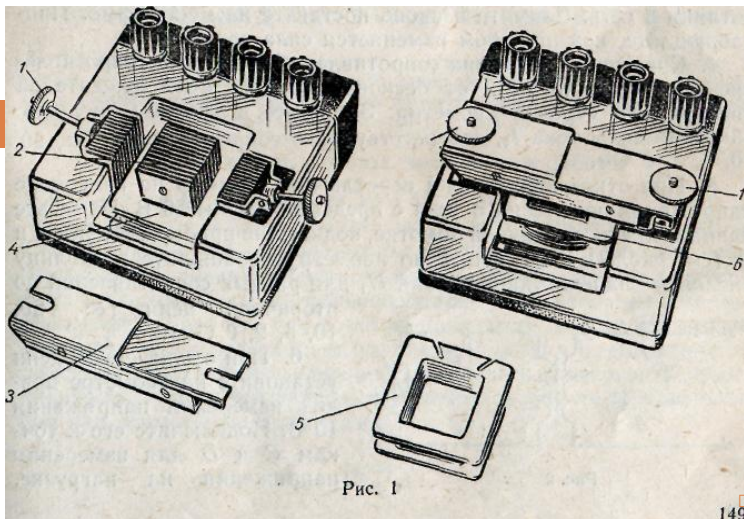
Изучение работы
трансформатора

Измерение
коэффициента
трансформации

Исследование
зависимости
между токами
и напряжениями
в обмотках
трансформатора

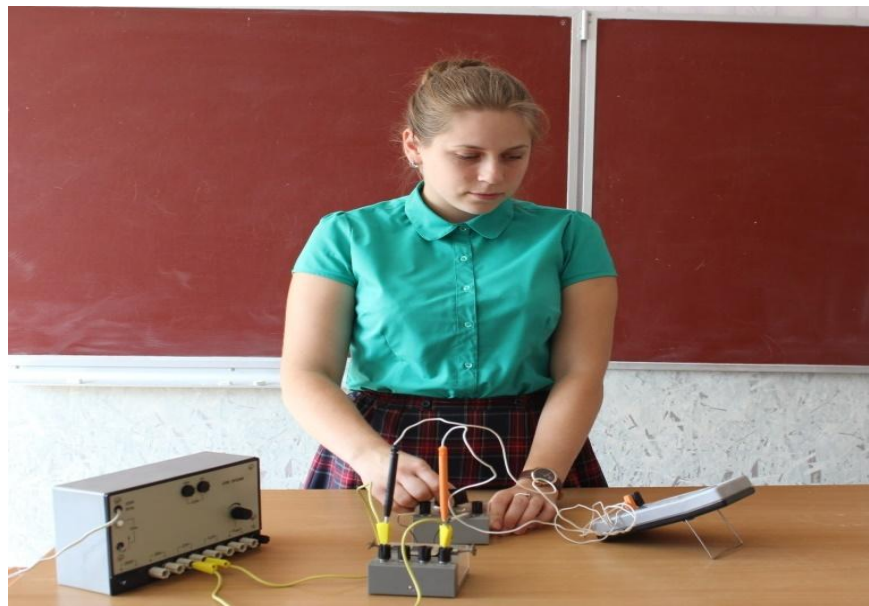
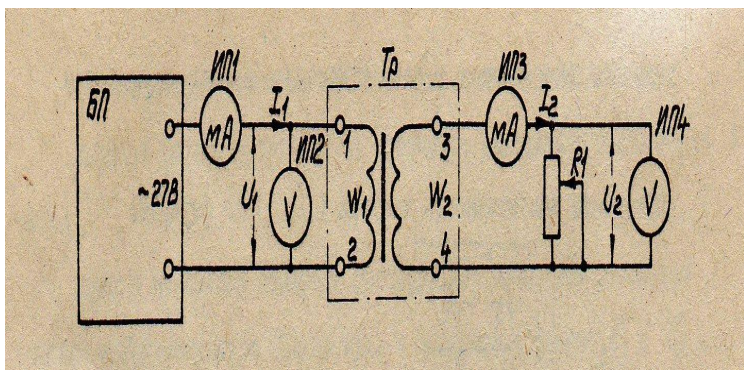
Исследование
зависимости КПД
трансформатора
от нагрузки

Изучение работы трансформатора



Изучение устройства трансформатора
Рассмотрели устройство трансформатора. Определили первичную обмотку и вторичную. Для работы применяется разборный трансформатор (рис. 1). Сердечник трансформатора 2 удерживается в обойме. Для замыкания магнитной цепи служит съемное ярмо 3, набранное из трансформаторного железа и помещенное тоже в обойму, которая имеет бортики для удобства крепления с сердечником. Ярмо крепится с помощью винтов с фасонными гайками 1.

Начертили электрическую схему. В работе использовались: R1-реостат, Тр – трансформатор разборный, БП – блок питания; ИП1, ИП2, ИП3, ИП4 - мультиметр



▫ **Задание 2** Измерение

коэффициента трансформации.

▫ **Задание 3.** Исследование зависимости между токами и напряжениями в обмотках трансформатора

▫ **Вывод:** отношение токов в обмотках трансформатора приблизительно равно обратному отношению напряжений. Трансформатор преобразует ток почти без потерь мощности.

▫ **Задание 4.** Исследование зависимости КПД трансформатора от нагрузки. Вычисляю КПД трансформатора для каждой нагрузки

R, Ом	I ₁ , мА	U ₁ , В	I ₂ , мА	U ₂ , В	P ₁ , мВт	P ₂ , мВт	η %
∞	62	27,6	0	12.1	1711,2	0	
20	121	26,5	336	8.3	3206,5	2790	0.9
10	142	26,4	374	7	3748,8	2623	0,7
5	156	26,3	516	5.8	4102,8	2994	0.6
2	166	26,2	560	0,6	4349.2	3088	0.71
0	172	25	680	0	4472	0	

U1	U2	I1	I2	K
26,5В	12,1В	120 мА	21мА	2.18

Выводы: Благодаря созданию трансформаторов электроэнергия в современном хозяйстве используется так широко. Трансформаторы имеют большое КПД, т.е. они дают возможность сократить потери электроэнергии при ее передачи. Именно эта задача сейчас очень важна в современном хозяйстве. Преобразуя напряжение трансформаторы дают возможность использовать электроэнергию различным потребителям.

ЭКСКУРСИЯ НА РАСПРЕДЕЛИТЕЛЬНУЮ СТАНЦИЮ ПОСЕЛКА

МУЧКАПСКИЙ

25-30% электроэнергии Мучкапская подстанция получает от Тамбовской и Котовской ТЭС.

Остальное мы закупаем из общей сети. В случае аварии на Тамбовской или Котовской ТЭС жизнеобеспечение поселка сможет обеспечиваться не подвергшаяся аварии ТЭС. На Мучкапскую распределительную станцию поступает ток с напряжением 110 кВ. С помощью понижающих трансформаторов высокого напряжения он преобразовывается в ток с напряжением в 10 кВ и 35 кВ, потом 10 кВ преобразовываются до 0,4 кВ, и этот ток поступает непосредственно в р.п. Мучкапский. А ток с напряжением в 35 кВ по линиям электропередач поступает на подстанции расположенные в п. Красный Куст, с. Нижнее Чуево, с. Шапкино и др. и далее преобразуясь он поступает в дома потребителей.



Заключение.

Проблемы энергосбережения и внедрения новых неэнергоёмких технологий являются актуальными и для нашей страны. Резервы здесь большие, а способы экономии электрической энергии очень разнообразны: от самых простых, осуществляемых на бытовом уровне, до более сложных, на уровне промышленного производства. Специалисты подсчитали, что доведение нашей бытовой техники до современного уровня по показателям расхода электроэнергии позволило бы сэкономить в год более 20 млрд кВт*ч электроэнергии, что почти вдвое больше годовой выработки Волжской ГЭС. Значительную экономию в расходовании электроэнергии дает стабилизация частоты электрического тока. Велики потери электрической энергии и из-за некачественного или устаревшего оборудования электростанций. Сокращение потерь в электротехническом оборудовании на 10-15% позволило бы нашей стране 2-3 года обходиться без ввода новых мощностей. Необходимо более широко использовать солнечную энергию, энергию ветра, морских приливов и течений, тепло земных недр, тем более что научно технические вопросы превращения их в электроэнергию практически решены.

Список литературы:

- *Источники энергии. Факты, проблемы, решения. - М.: Наука, 1997.*
- *Юдасин, И. С. Энергетика: проблемы и надежды. - М.: Просвещение, 1990.*
- *Тельденш, И. Лесных, И. Мир ищет энергию. - М.: Мир, 1981.*
- *Шитдлин, А. Е. Новая энергетика. - М.: Наука, 1981.*
- *Гуревич, Ю. Холодное горение // Квант. - 1990. - № 6.*
- *Старников, Ю. Н. Мировая энергетика: проект развития до 2020 г. / пер. с англ. - М.: Энергия, 1990.*
- *Козлов, В. Б. Энергетика и природа. - М.: Мысль, 2001.*
- *Володин, В. В. Энергия, век двадцать первый. - М.: Детская литература, 2001.*
- *Газета «Физика» - приложение к газете «Первое сентября».*
- *10. Материалы из ИНТЕРНЕТ.*