

Курс Технология и оборудование горного производства

Лекция 8 БУРОВЫЕ МАШИНЫ ДЛЯ ОТКРЫТЫХ ГОРНЫХ РАБОТ



Бурение — процесс сооружения горной выработки цилиндрической формы путем разрушения горных пород в торцевом забое.

Шпур - искусственное цилиндрическое углубление в горных породах диаметром до 75 мм и глубиной до 5 м.

Скважина - искусственное цилиндрическое углубление в горных породах диаметром более 75 мм и глубиной более 5 м.



Классификация буровых машин

По способу разрушения горной породы буровые машины подразделяются на осуществляющие:

- **механические способы разрушения** (машины ударно-вращательного и вращательного бурения шарошечными и резцовыми долотами);
- **физические способы разрушения** (машины термического, взрывного, гидравлического, электрогидравлического и ультразвукового бурения, воздействующие на горную породу через жидкую и газообразную среду);
- **комбинированные способы разрушения** (машины, сочетающие механические и физические способы разрушения)

Классификация буровых машин

Механический способ бурения скважин осуществляется за счет непосредственного воздействия рабочего инструмента на породу, при котором в последней возникают высокие напряжения, превышающие предел прочности минеральных образований и приводящие к разрушению породы в области контакта с инструментом.

Классификация буровых машин

По форме и характеру воздействия механического бурового инструмента на породу различают бурение:

- ударное,
- вращательное резанием,
- вращательное шарошечное,
- ударно-вращательное,
- вращательно-ударное,
- комбинированное инструментом (режуще-шарошечным, шарошечно-ударным и др.).

Классификация буровых машин

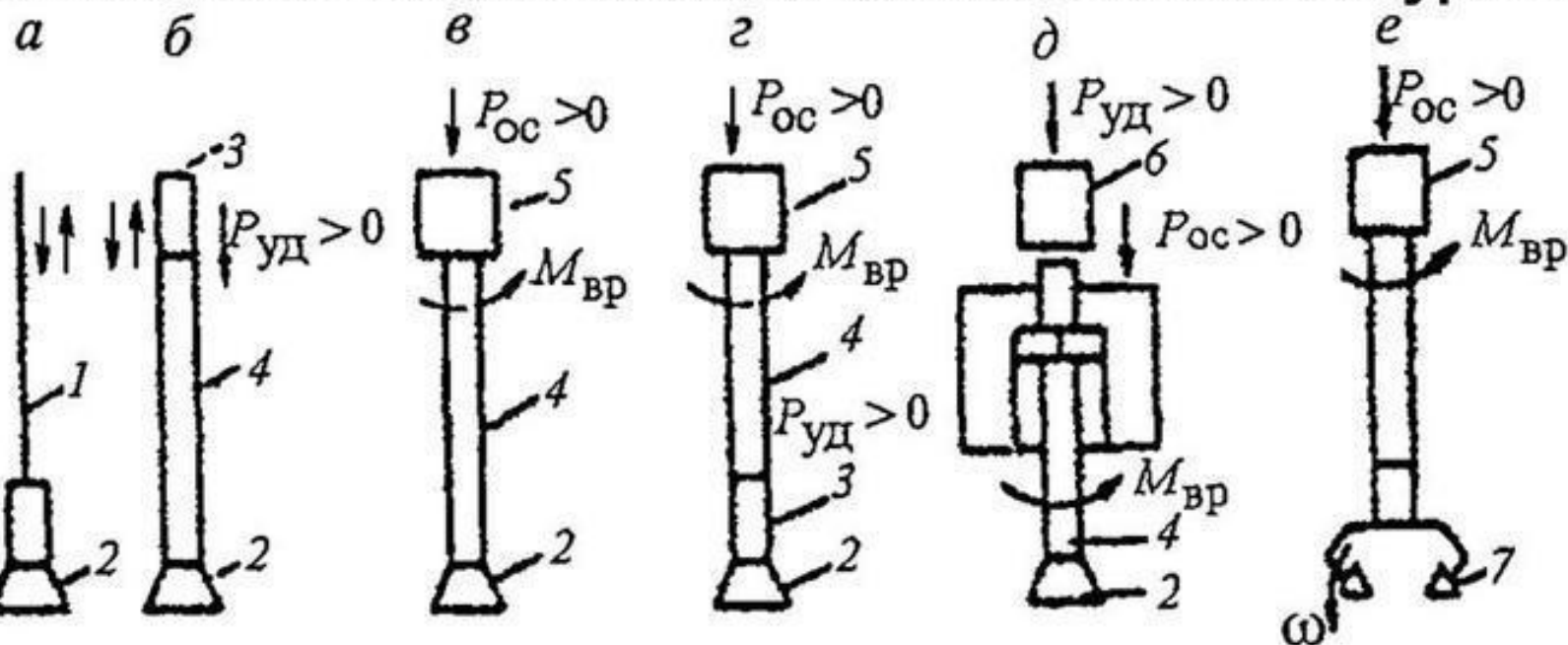
Физические или физико-химические способы бурения разрушают породу через жидкую или газообразную среду

- термическим,
 - взрывным,
 - гидравлическим,
 - электрогидравлическим,
 - ультразвуковым,
 - плазменным,
 - лазерным
- и другими способами воздействия.

Классификация буровых машин

Несмотря на создание и внедрение новых физических и комбинированных способов бурения, **механическое разрушение горных пород при бурении, в первую очередь станками шарошечного бурения, остается определяющим.**

Принципиальные схемы механических способов бурения



а – ударное; б – ударно-поворотное; в – вращательное (сплошное и колонковое); г – ударно-вращательное; д – вращательно-ударное; е – шарошечное бурение

1 — канат; 2 — долото; 3 — ударно-поворотный механизм; 4 — штанга; 5 — вращатель; 6 — ударный механизм; 7 — шарошки; $P_{уд}$ — ударное воздействие; $P_{ос}$ — осевое усилие; $M_{вр}$ — крутящий момент; ω — угловая скорость вращения долота

Области рационального применения механических способов бурения

Ударное и ударно-поворотное бурение как самостоятельный способ в настоящее время на ОГР практически не применяется. Имеют ограниченное применение в геологоразведке.

Вращательное бурение резанием применяют только по слабым углям и породам средней и ниже средней крепости. Производительно бурить скважины по крепким породам вращательным способом можно **алмазными коронками**.

Колонковое вращательное бурение применяется на ОГР для бурения разведочных скважин.

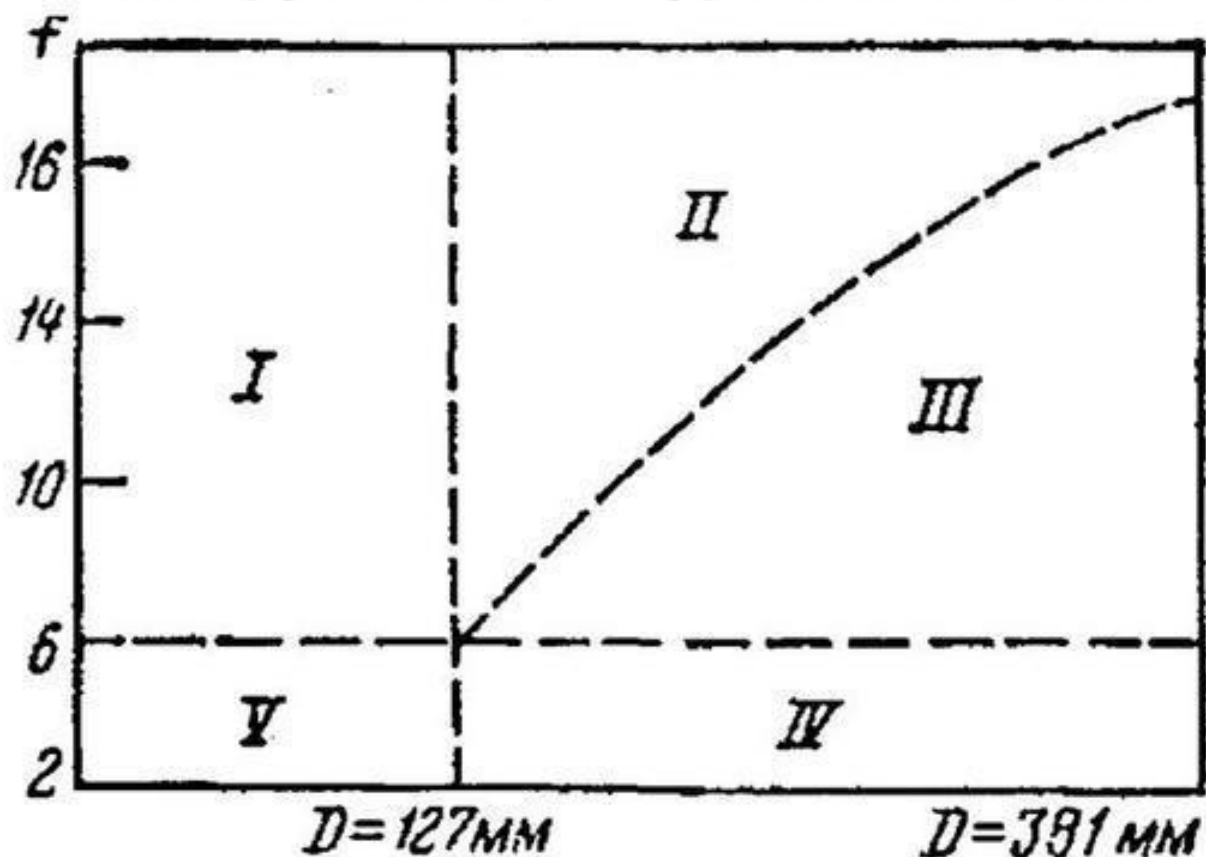
Области рационального применения механических способов бурения

Ударно-вращательный способ бурения погружным ударником применяется по крепким, очень крепким и абразивным породам.

Вращательно-ударное бурение применяется для бурения наклонных и горизонтальных скважин в крепких породах.

Шарошечный способ бурения применяется по крепким, очень крепким и абразивным породам.

Инструмент для буровых машин



Области применения различных типов инструмента в зависимости от коэффициента крепости породы и диаметра долота:

I — перфораторов; II — погружных пневмоударников со штыревыми коронками; III — шарошечных долот или погружных пневмоударников; IV — режущих коронок или шарошечных долот; V — режущих коронок

Инструмент для станков ударно-вращательного (пневмоударного) бурения

Комплект бурового инструмента для ударно-вращательного бурения состоит из буровых штанг, переходника, погружного пневмоударника и долота.

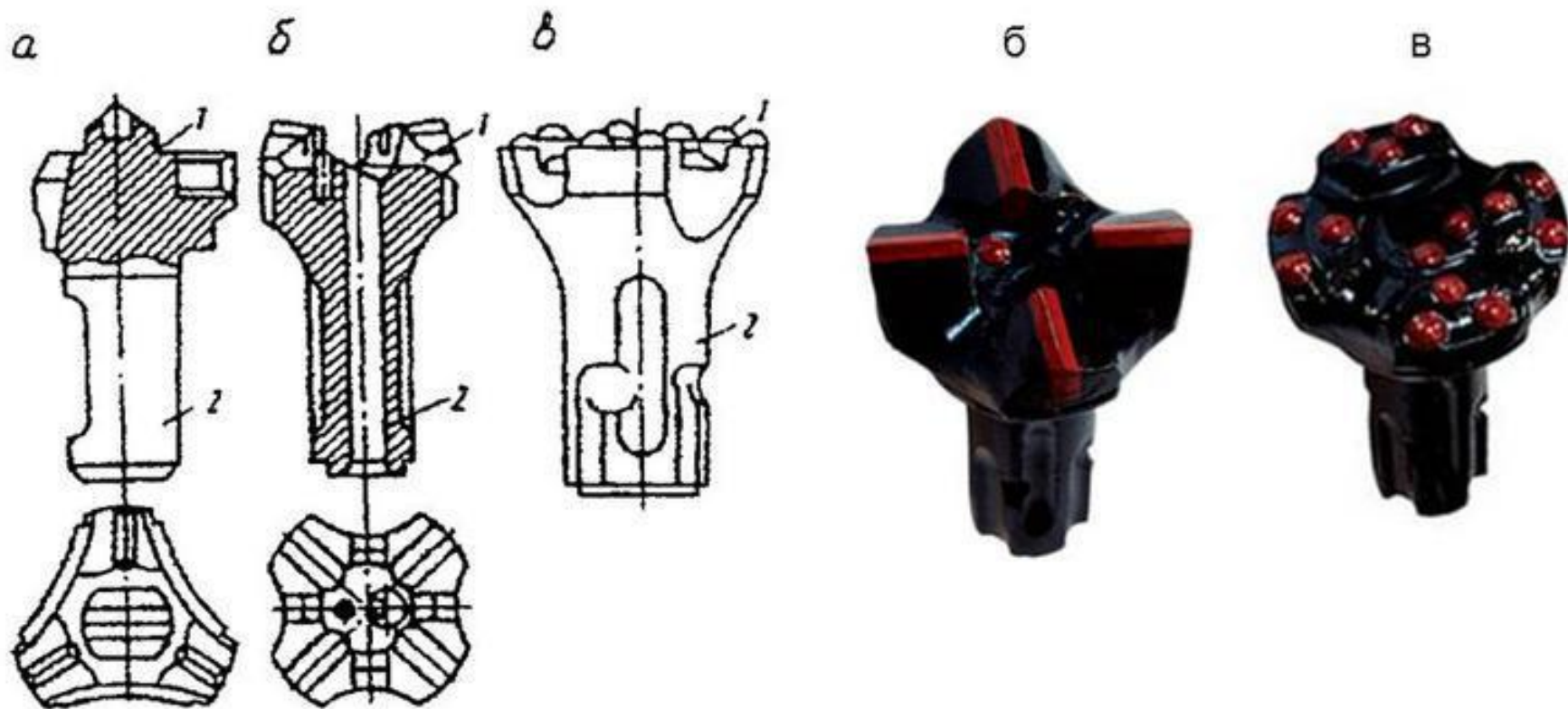
Инструмент для станков ударно-вращательного (пневмоударного) бурения

Буровые долота классифицируют:

- по форме головок на лезвийные и штыревые;
- по числу разрушающих твердосплавных лезвий (штырей) на долотчатые, трех- и четырехперые, Х-образные;
- по расположению разрушающих лезвий — на одно-, двухступенчатые (с опережающим лезвием) и многоступенчатые;
- по способу удаления буровой мелочи из забоя скважин с центральной, внецентренной и внешней продувкой.

Инструмент для станков ударно-вращательного (пневмоударного) бурения

Буровые коронки

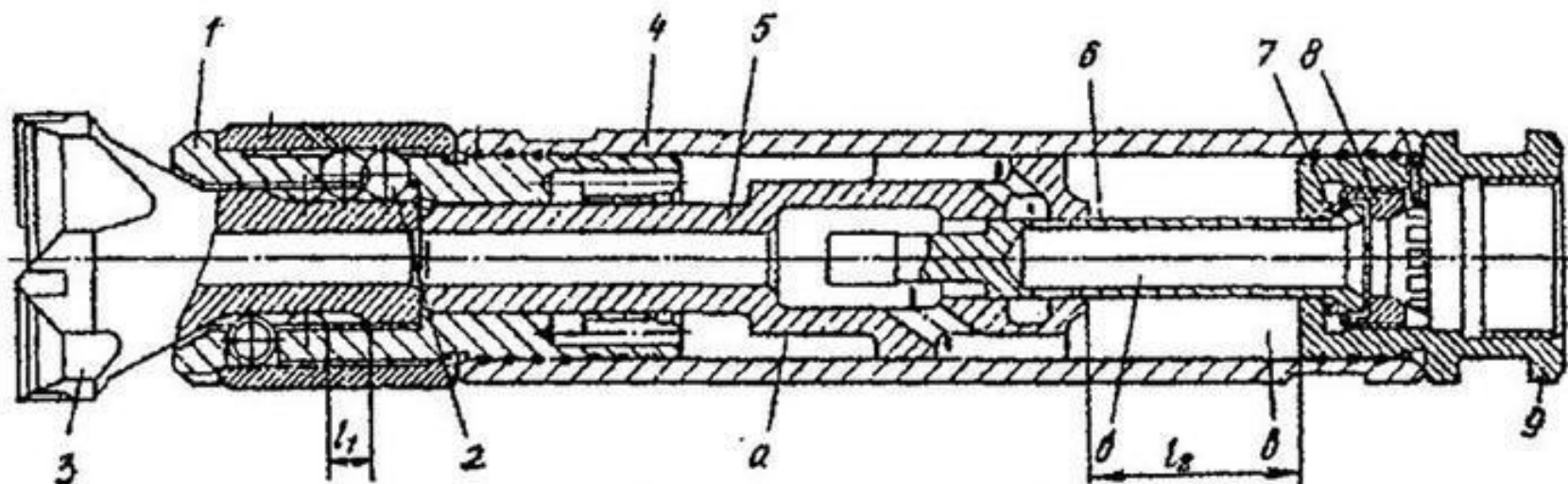


1 — головка; 2 — хвостовик

а — К100В и БК-155; б — К105КА и К-130К; в — КНШ-110

Инструмент для станков ударно-вращательного (пневмоударного) бурения

Погружной пневмоударник П-125 К



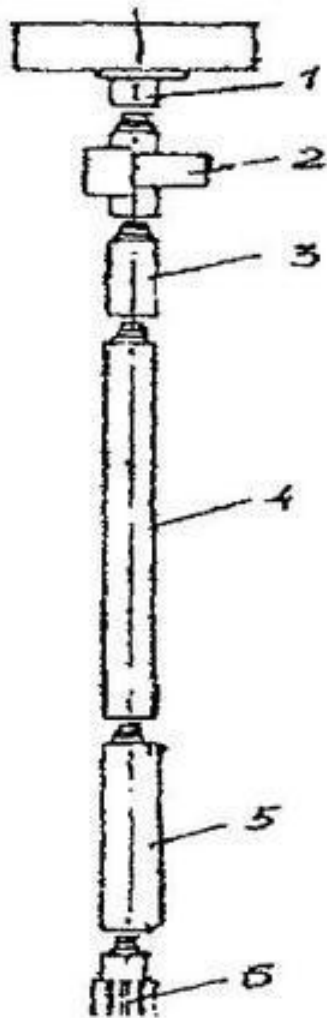
- 1 – букса; 2 – шарики фиксации долота; 3 – долото; 4 – цилиндр;
5 – поршень-ударник; 6 – трубка распределительная; 7 – седло;
8 – гайка регулировочная; 9 – переходник соединительный со штангой

Инструмент для станков ударно-вращательного (пневмоударного) бурения

Основные факторы, определяющие эффективность бурения скважин погружными пневмоударниками:

- величина энергии единичного удара поршня по буровому инструменту,**
- частота ударов,**
- геометрия разрушающего инструмента,**
- физические свойства буримой породы.**

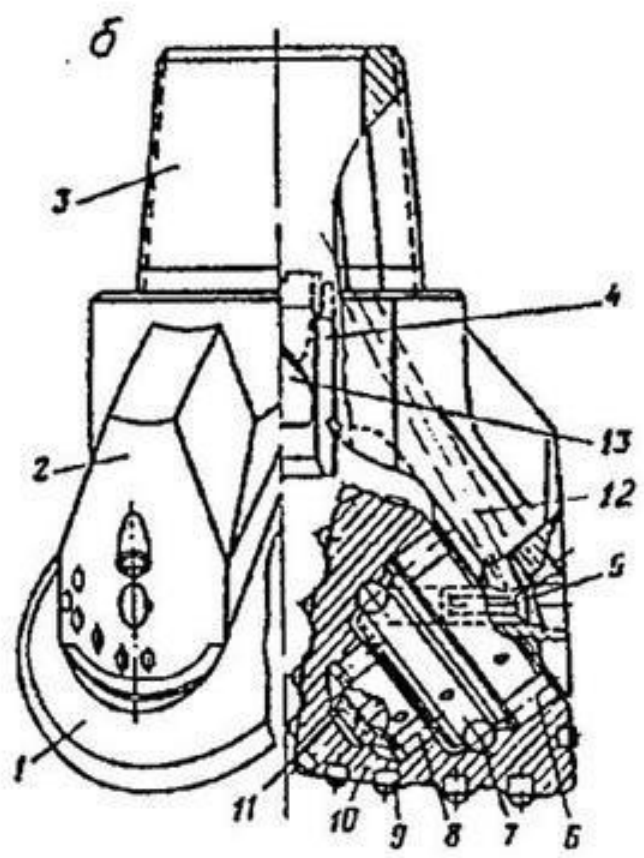
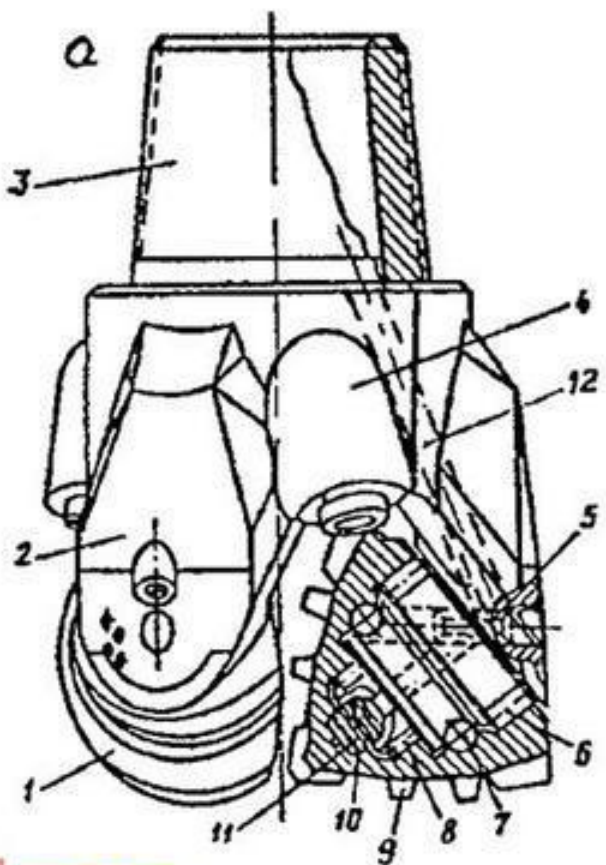
Инструмент для станков вращательного бурения шарошечными долотами



- 1 — шпиндель вращателя;
- 2 — упругая муфта;
- 3 — переходник-адаптер;
- 4 — буровая штанга;
- 5 — удлинитель штанги;
- 6 — стабилизатор;
- 7 — долото

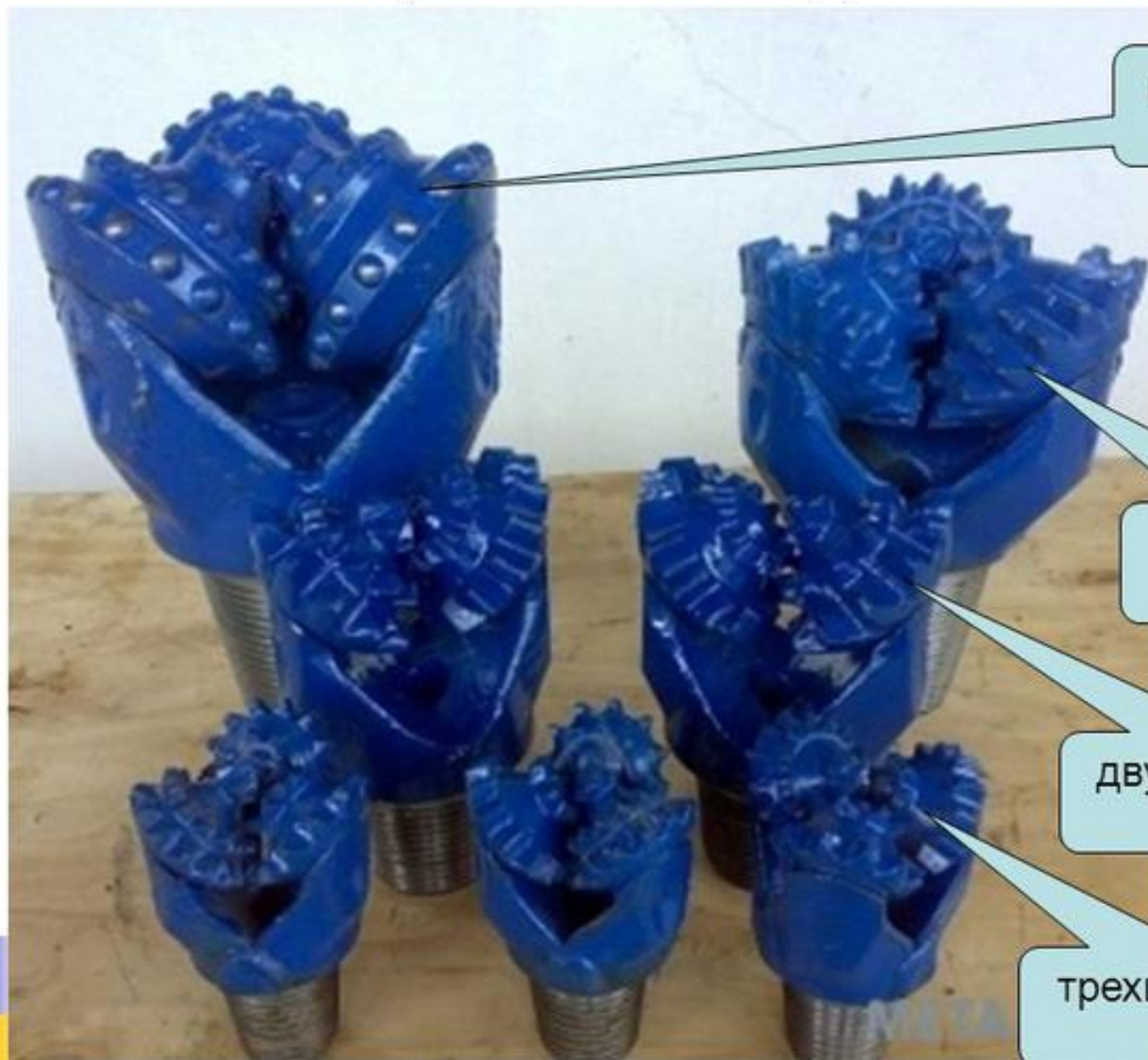
Инструмент для станков вращательного бурения шарошечными долотами

При вращательном бурении используют долота: двух- и трехшарошечные, режущие, штыревые и комбинированные.



1 — шарошка; 2 — лапа долота; 3 — присоединительный ниппель с резьбой; 4 — периферийный (а) и центральный (б) продувочные каналы; 5 — канал для подачи замкового ряда шарикового подшипника с фиксатором; 6 — роликовый подшипник опоры; 7 — замковый шариковый подшипник; 8 — роликовый подшипник опоры; 9 — элементы породоразрушающего фрезерованного (а) и твердосплавного (б) вооружения шарошки; 10 — корпус шарошки; 11 — опорная пята шарошки; 12 — воздушный канал к подшипникам шарошки; 13 — воздушно-направляющий винт

Инструмент для станков вращательного бурения шарошечными долотами



штыревое долото

режущее
долото

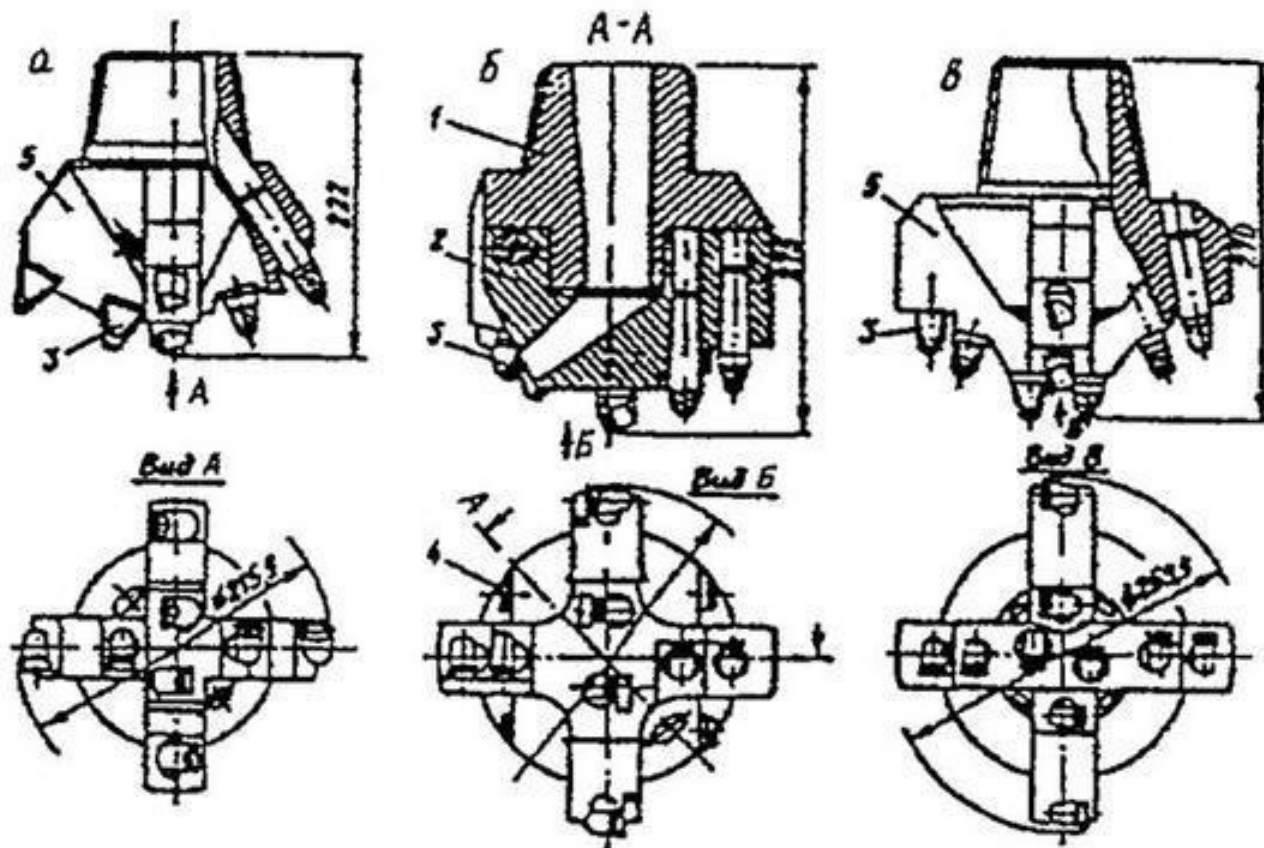
двухшарошечное
долото

трехшарошечное
долото

MyShared

Режущие буровые долота

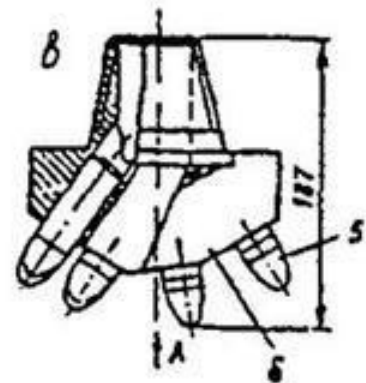
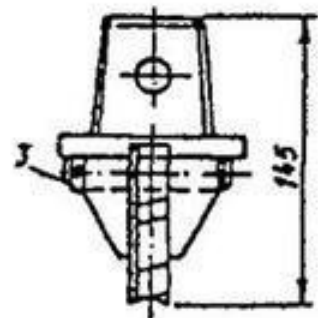
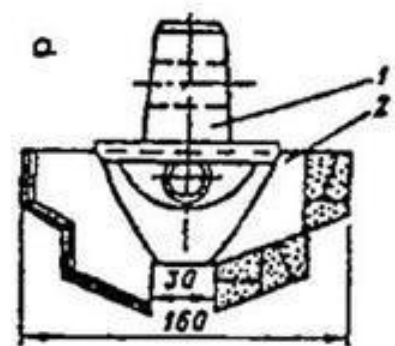
Режущие долота с воздушной продувкой, в основном, предназначены для бурения многолетнемерзлых пород повышенной влажности с гравийно-галечными включениями и могут использоваться для бурения пород с обычным температурным режимом.



а — 3РД215,9;
б — 1РД244,5;
в — 1РД269,9

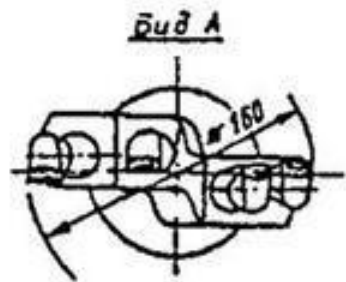
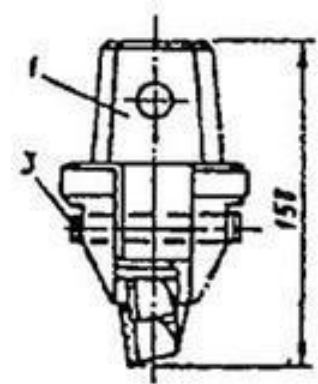
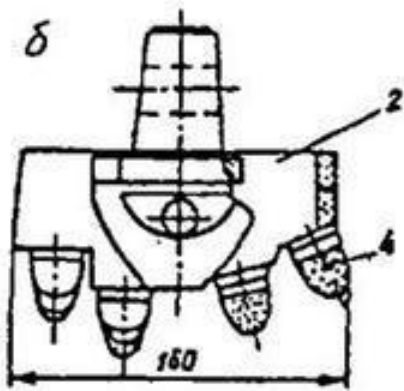
1 — хвостовик;
2 — съемный корпус;
3 — сменный зубок;
4 — замковый палец;
5 — корпус долота

Инструмент для станков вращательного бурения режущими долотами со шнековой очисткой скважин



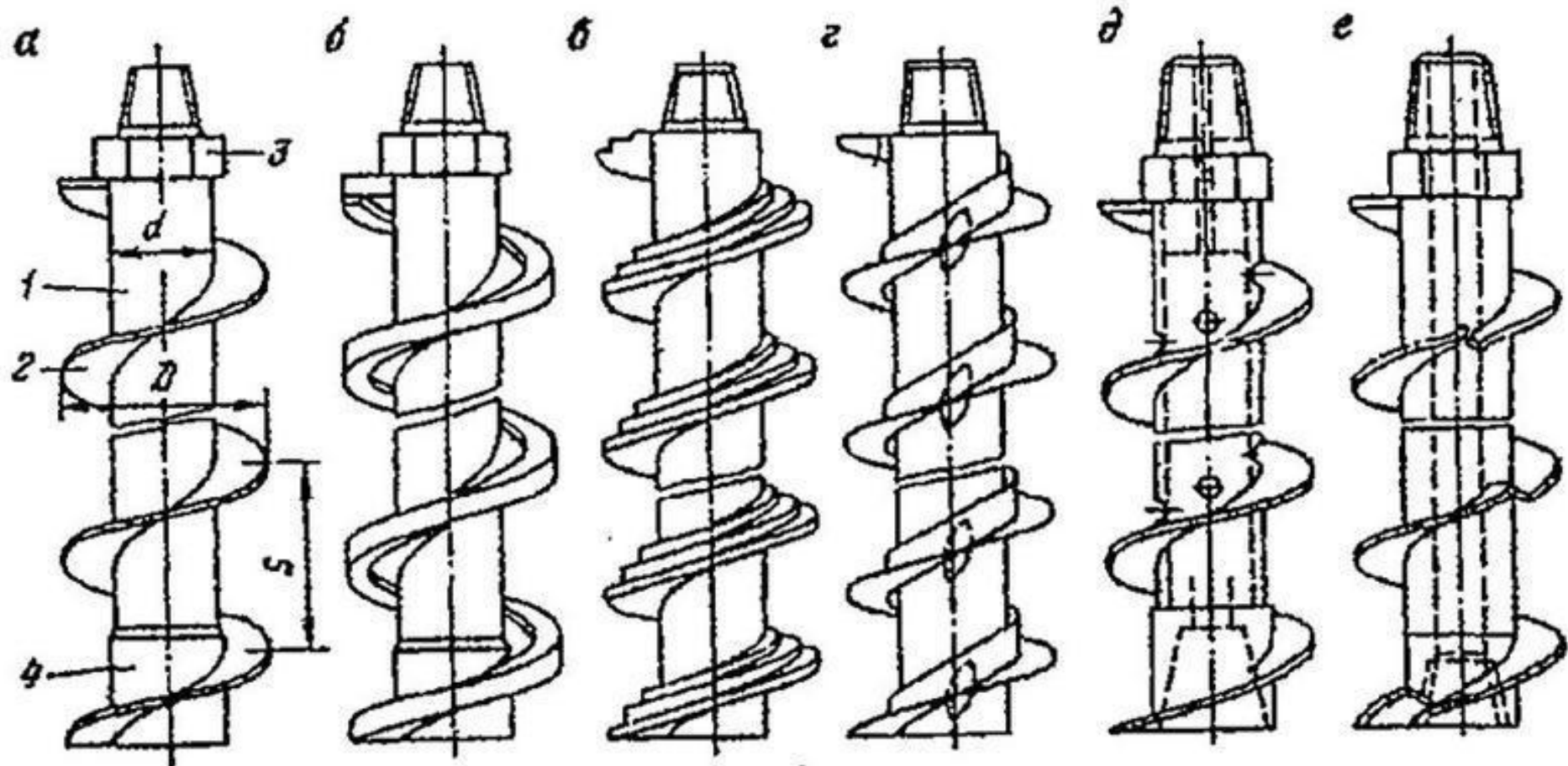
а — РК4М;
б — 8РД160Ш;
в — 10РД160ШП;

1 — хвостовик;
2 — съемный
корпус;
3 —



4 соединительный палец;
4, 5 — укороченные
резцы типа ШБМ2С;
6 — литой корпус

Инструмент для станков вращательного бурения режущими долотами со шнековой очисткой скважин



а — сплошной; б — полый коробчатой; в — полый уступчатой;
г — ленточной; д — с радиальными отверстиями в трубе; е — секционной

Основные типы и области применения буровых станков

Станки для бурения взрывных скважин на открытых горных работах в горнодобывающей промышленности подразделяются на три подгруппы:

- **СБШ** — станки вращательного бурения шарошечными долотами с очисткой скважины воздухом (станки шарошечного бурения) с номинальными диаметрами бурения (нормальный ряд) 160, 200, 250, 270, 320 и 400 мм при крепости пород $f = 6 \dots 18$;
- **СБУ** — станки ударно-вращательного бурения погружными пневмоударниками с очисткой скважины воздухом (станки пневмоударного бурения) с номинальными диаметрами бурения — 100, 125, 160 и 200 мм при $f = 8 \dots 20$ и выше, до предельно крепких;
- **СБР** — станки вращательного бурения резцовыми коронками с очисткой скважины шнеком (станки шнекового бурения) с номинальными диаметрами бурения 160 и 200 мм при $f < 6$.

Основные параметры буровых станков

Типоразмеры станков определяются главным параметром — диаметром буримых скважин 100, 125, 200, 250, 320 и 400 мм.

Не исключаются применения диаметров бурения 105, 115, 245, 270, 350 мм и пр.

Основные параметры буровых станков

**Рекомендуемые глубины бурения вертикальных скважин
с наращиванием става:**

для станков СБШ — 36 и 55 м,

для станков СБР — 24 и 32 м,

для станков СБУ — 32 и 52 м,

без наращивания става:

для станков **СБШ** с диаметром скважины 250 мм и более
— не менее 20 м;

для станков **СБУ-160** — не менее 18 м.

Основные параметры буровых станков

В условное обозначение станка входят:

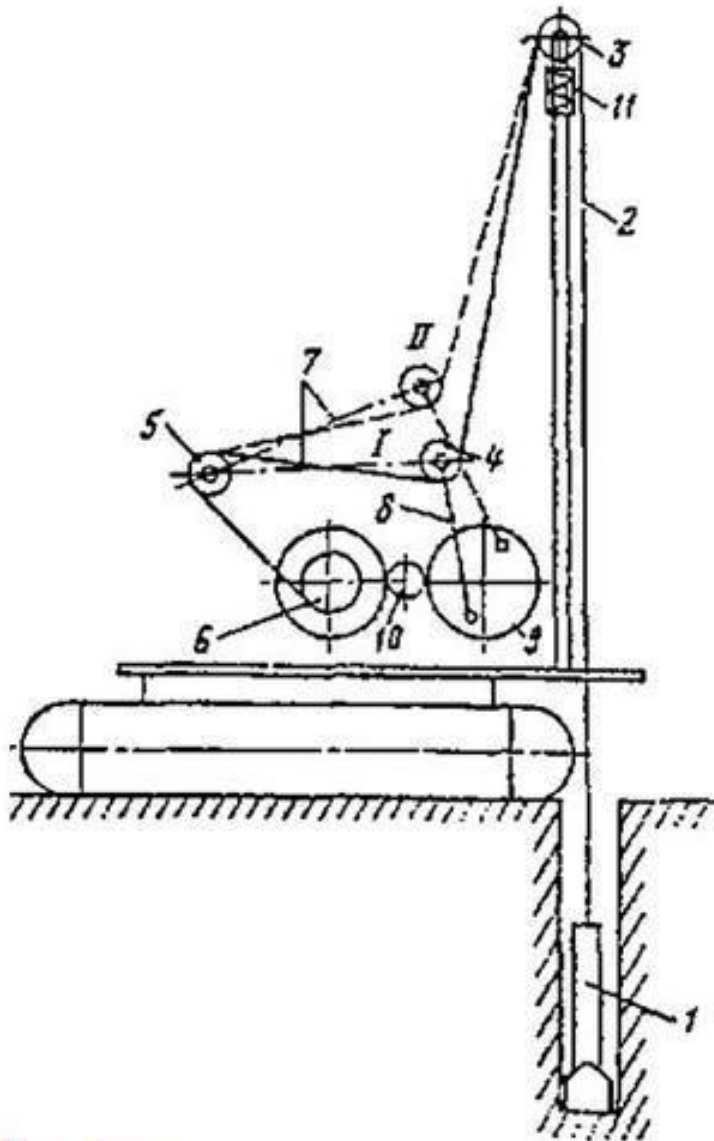
- тип станка,
- диаметр бурения в миллиметрах
- глубина бурения в метрах

Например СБШ-320-32 (диаметр скважины 320 мм, глубина 32 м).

Угол наклона скважины от вертикали устанавливается для всех станков 0° , 15° и 30° , однако может иметь шаг и через 5° .

Станки ударно-канатного бурения

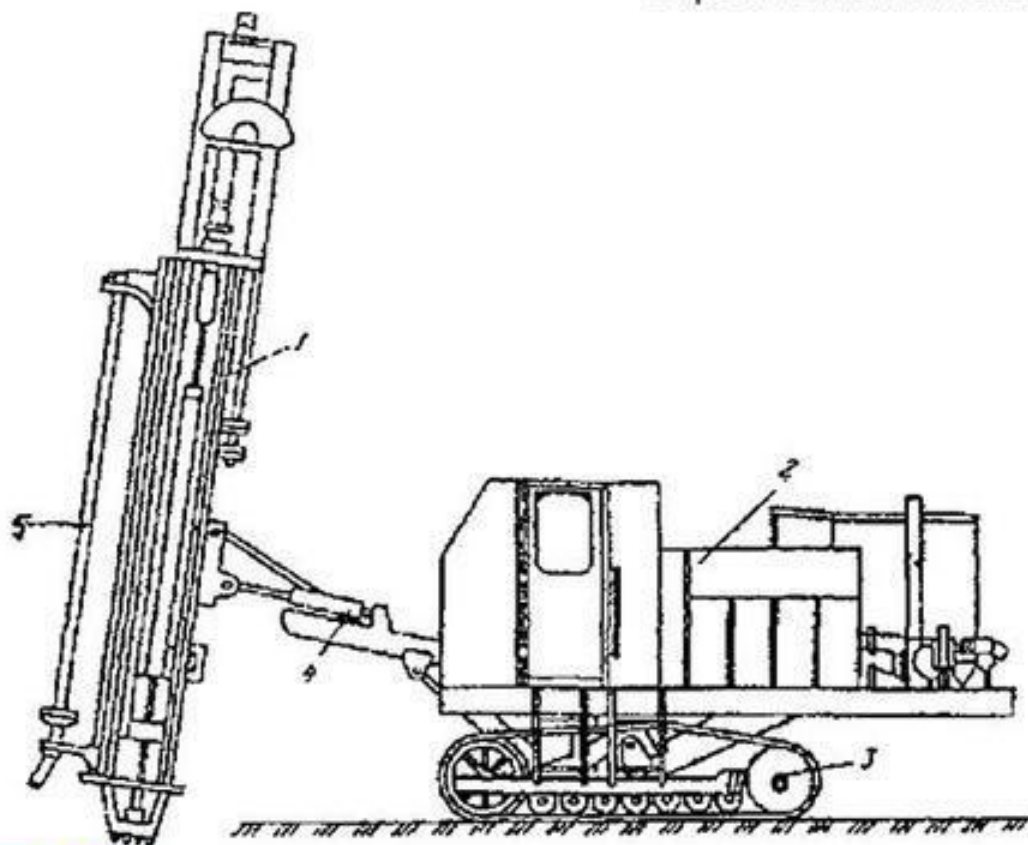
Станки ударно-канатного бурения предназначены для бурения вертикальных разведочных или дренажных скважин по породам любой крепости на глубину до 300 м.



- 1 - буровой инструмент (массой 2000—3000 кг и диаметром до 300 мм),
- 2 - грузовой канат,
- 3 - головной блок мачты станка,
- 4 - оттяжной блок,
- 5 - направляющий блок,
- 6 - барабан лебедки подъема,
- 7 - балансир,
- 8, 9 - кривошипно-шатунный механизм,
- 10 - шестерня,
- 11 - амортизатор

Станки ударно-вращательного бурения погружными пневмоударниками

Станки СБУ предназначены для проходки вертикальных и наклонных скважин в трудно взрывааемых породах с коэффициентом крепости $f = 6 \dots 20$. Применяются при выполнении работ в сложных горно-геологических условиях на стесненных рабочих площадках открытых горных работ и строительных объектах.



Станок ЗСБУ-100-32

- 1 - рабочий орган;
- 2 - кузов;
- 3 - ходовая часть;
- 4 - манипулятор;
- 5 - кассета

Станки ударно-вращательного бурения погружными пневмоударниками

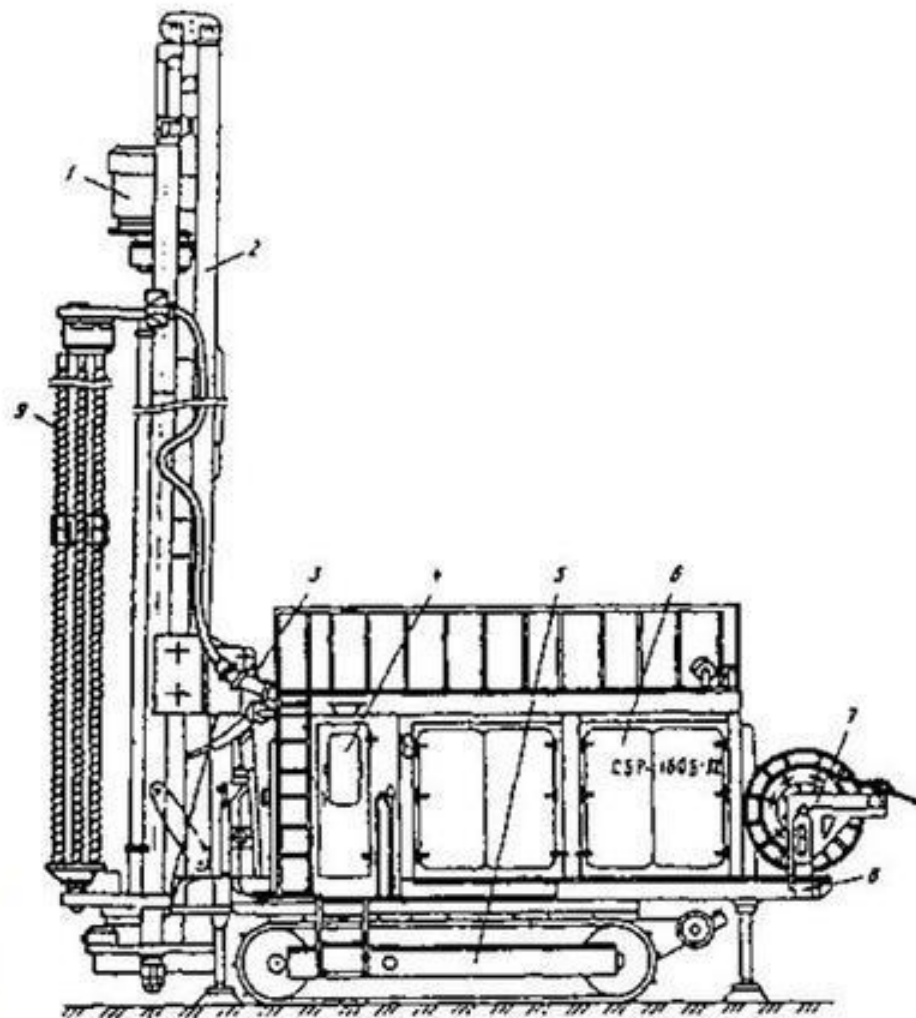


Станок ЗСБУ-100-32

| | |
|---------------------------------------|---------------------------------|
| Диаметр скважины | 85; 110; 125 мм |
| Глубина | до 32 м |
| Коэффициент крепости породы $f=6..20$ | |
| Установленная мощность | 59 кВт |
| Мощность вращателя | 4 кВт |
| Частота вращения става | $0,65... 1,33 \text{ мин}^{-1}$ |
| Масса | 8500 кг |

Станки вращательного бурения резцовыми долотами

Станки СБР предназначены для бурения вертикальных и наклонных взрывных скважин по углю и породам с коэффициентом крепости $f < 6$.



Станок СБР-160Б-32

- 1 — вращатель;
- 2 — мачта;
- 3 — гидроцилиндры подъема и опускания мачты;
- 4 — кабина;
- 5 — ходовая часть;
- 6 — кузов;
- 7 — кабельный барабан;
- 8 — рама станка;
- 9 — кассета

Станки вращательного бурения резцовыми долотами

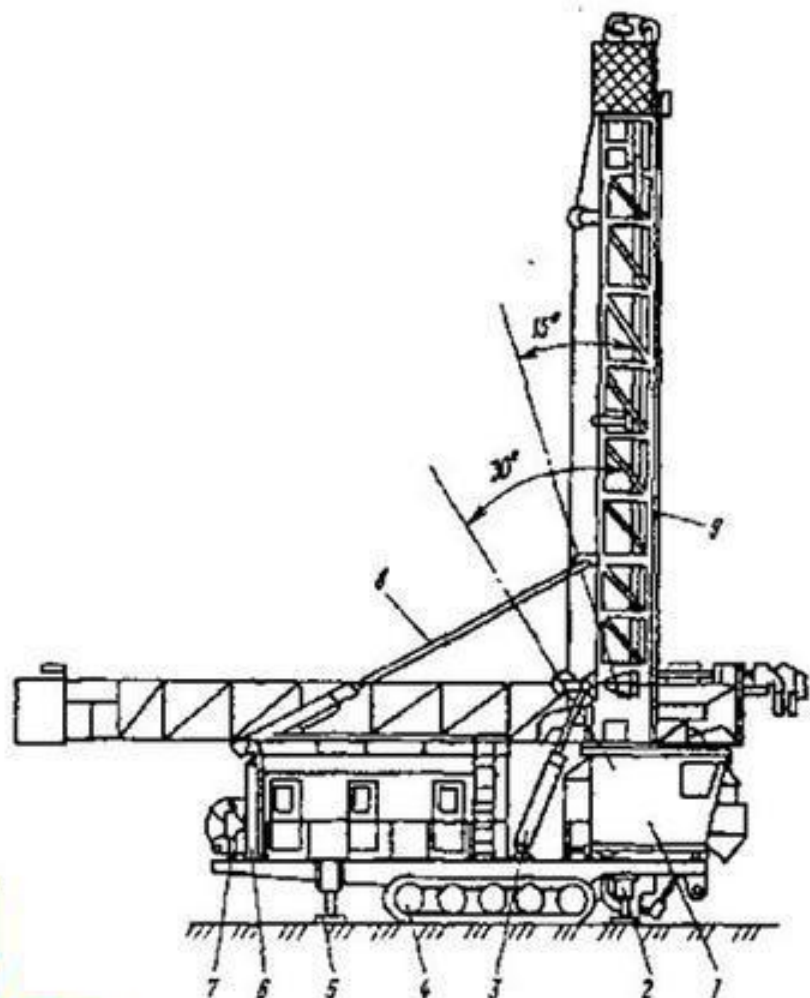


Станок СБР-160Б-32

| | |
|-------------------------------------|---------------------------------|
| Диаметр скважины | 160 мм |
| Глубина | до 32 м |
| Коэффициент крепости породы $f < 6$ | |
| Угол бурения к вертикали | 5; 15; 30 град |
| Мощность двигателя хода | 2x15 кВт |
| Мощность вращателя | 50 кВт |
| Усилие подачи | 80 кН |
| Частота вращения става | 1,7; 2,3; 3,3 мин ⁻¹ |
| Масса | 32 тонны |

Станки вращательного бурения шарошечными долотами

Станки СБШ предназначены для бурения взрывных скважин на открытых горных разработках в сухих и обводненных, монолитных и трещиноватых породах с коэффициентом крепости $f = 6 \dots 18$.



Станок СБШ-200-32

- 1 — кабина машиниста;
- 2 — передний домкрат выравнивания станка;
- 3 — гидроцилиндры наклона мачты;
- 4 — гусеничные тележки;
- 5 — задний домкрат выравнивания станка;
- 6 — задняя опора мачты;
- 7 — кабельный барабан;
- 8 — телескопический подкос мачты;
- 9 — мачта

Станки вращательного бурения шарошечными долотами



Станок СБШ-250-32

| | |
|--|---------------------------------|
| Диаметр скважины | 244,5; 269,9 мм |
| Глубина | до 32 м |
| Коэффициент крепости породы $f=6...18$ | |
| Угол бурения к вертикали | 5; 15; 30 град |
| Установленная мощность | 300 кВт |
| Мощность вращателя | 60 кВт |
| Усилие подачи | 300 кН |
| Частота вращения става | 1,7; 2,3; 3,3 мин ⁻¹ |
| Масса | 77 тонн |

Теоретическая скорость бурения v , м/час

Ударное бурение

$$v = \frac{60 \cdot 1,2 \cdot 10^{-4} \cdot A \cdot Z \cdot n \cdot \operatorname{tg} \frac{\theta}{2}}{\pi \cdot d^2 \cdot \sigma_{\text{м.б.}} \cdot \left(\operatorname{tg} \frac{\theta}{2} + \mu_1 \right) \cdot K_3},$$

где A – энергия единичного удара, Дж;

Z – частота ударов за один оборот бурового инструмента;

n – число перьев (режущих кромок) на долоте ($n=2$ для двухперьевого, $n=4$ для крестового);

$\theta \approx 120^\circ$ – угол скола разрушаемой породы;

d – диаметр скважины, м;

$\sigma_{\text{м.б.}}$ – предел прочности породы при механическом бурении, МПа;

μ_1 – коэффициент трения бурового инструмента о породу;

$K_3 = 1,2 \dots 1,3$ – коэффициент, учитывающий затупление лезвия долота.

Теоретическая скорость бурения v , м/час

Вращательное бурение шарошечными долотами

$$v = 10,8 \cdot K_{ск} \cdot h \cdot n_{вр},$$

где $K_{ск}$ — коэффициент, учитывающий уменьшение скорости бурения за счет неполного скола породы между зубьями ($K_{ск} = 0,5 \dots 0,3$ — большая величина для более мягких пород);

$n_{вр}$ — предельная частота вращения долота, c^{-1} ;

h - глубина внедрения зуба шарошки, м.

Теоретическая скорость бурения v , м/час

Вращательное бурение шарошечными долотами

$$h = \frac{1,5 \cdot 10^2 \cdot P_{oc}}{D \cdot f \cdot \left(\operatorname{tg} \frac{\theta}{2} + \mu_1 \right) \cdot K_3},$$

где f – коэффициент крепости породы;

D – диаметр долота, м;

P_{oc} – осевое усилие прижатия шарошки к забою, Н;

μ_1 – коэффициент трения металла шарошки о породу ($\mu_1 = 0,25 \dots 1$);

K_3 — коэффициент затупления зуба ($K_3 = 1 \dots 1,3$ — большее значение для пород более высокой крепости и абразивности).

Теоретическая скорость бурения v , м/час
Вращательное бурение резцовыми долотами

$$v = 3600 \cdot Z \cdot h \cdot n_{\text{вр}},$$

где Z – число перьев на резцовом долоте;

h – толщина стружки, м;

$n_{\text{вр}}$ – предельная частота вращения долота, с^{-1} .

Техническая скорость бурения V_T (м/ч)

(эмпирические зависимости)

Вращательное бурение шарошечными долотами

$$V_T = \frac{400 \cdot P_{oc} \cdot n_{вр}}{D^2 \cdot \sigma_{м.б.}},$$

где P_{oc} - осевая нагрузка, МН;

$n_{вр}$ - частота вращения долота, c^{-1} ;

D - диаметр долота, м;

$\sigma_{м.б.}$ - предел прочности породы при механическом бурении, МПа.

Техническая скорость бурения V_T (м/ч)

(эмпирические зависимости)

Вращательное бурение резцовыми долотами

$$V_T = \frac{P_{oc} \cdot n_{вр}}{2 \cdot \sigma_{м.б.}^2 \cdot D^2},$$

где P_{oc} - осевая нагрузка, МН;

$n_{вр}$ - частота вращения долота, c^{-1} ;

D - диаметр долота, м;

$\sigma_{м.б.}$ - предел прочности породы при механическом бурении, МПа.

Техническая скорость бурения V_T (м/ч)

(эмпирические зависимости)

Ударно-вращательное бурение погружными пневмоударниками

$$V_T = \frac{Z \cdot A}{\sigma_{\text{м.б.}} \cdot d^2 \cdot K_{\text{ф}}} = \frac{Z \cdot P_y \cdot h}{\sigma_{\text{м.б.}} \cdot d^2 \cdot K_{\text{ф}}},$$

где A – энергия единичного удара, Дж;

Z – частота ударов пневмоударника, мин⁻¹;

d – диаметр долота, м;

P_y – ударная нагрузка, кН;

h – глубина внедрения зуба долота, м;

$K_{\text{ф}}$ – коэффициент, учитывающий форму бурового долота (для штыревых $K_{\text{ф}} = 1,15$; для крестовых — 1,2; для трехперых долот — 1,25).

$\sigma_{\text{м.б.}}$ – предел прочности породы при механическом бурении, МПа.