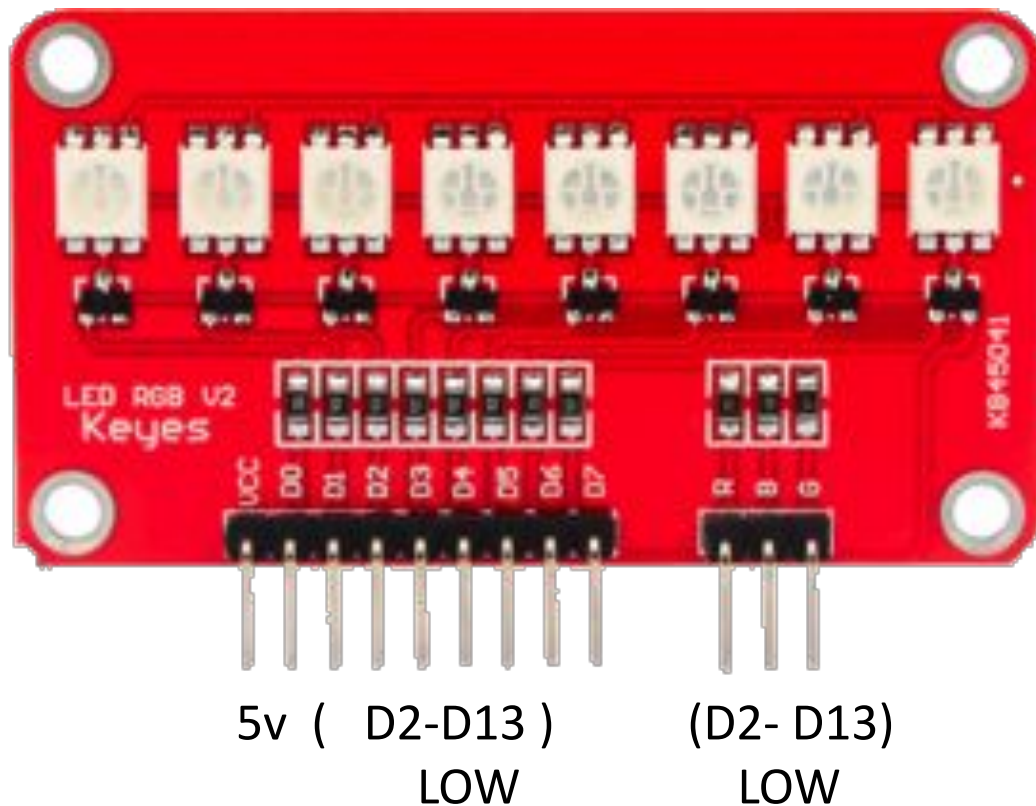


Алгоритмы. Потенциометр. COM - порт



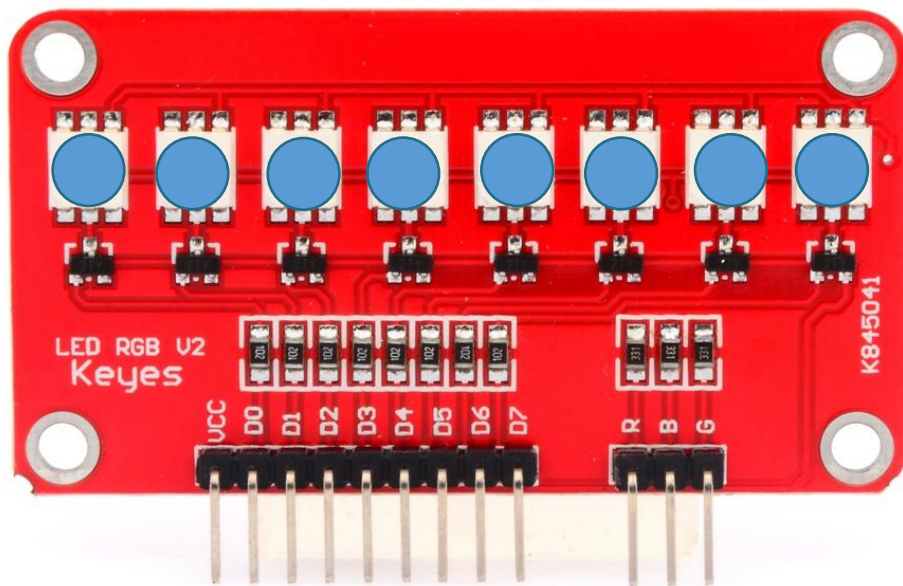
1. 3 тема.
2. **Алгоритмы. Потенциометр.** План урока:
Работа над ошибками
светодиодная линейка
потенциометр
COM порт
4. Ссылка в срм

Какое применение RGB линейки?



Задание

Сделать «загрузочную строку». То-есть включать по очереди все светодиоды на светодиодной линейке, когда включится последний, начать заново.

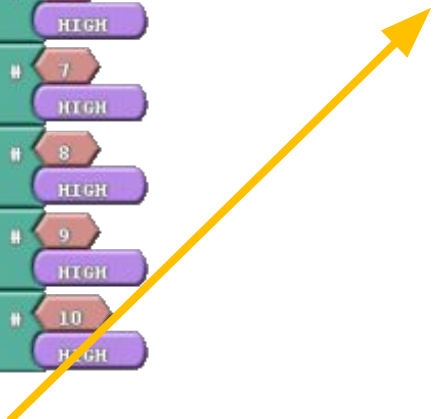


```

setup
  ?
  set digital pin # 3 LOW Включаем какой-то цвет
  set integer variable variable pin value 6

loop
  test pin <= 13
  then
    set digital pin # pin LOW
    delay MILLIS milliseconds 1000
    set integer variable variable pin value pin + 1
  else
    set digital pin # 6 HIGH
    set digital pin # 7 HIGH
    set digital pin # 8 HIGH
    set digital pin # 9 HIGH
    set digital pin # 10 HIGH
  if/else

```



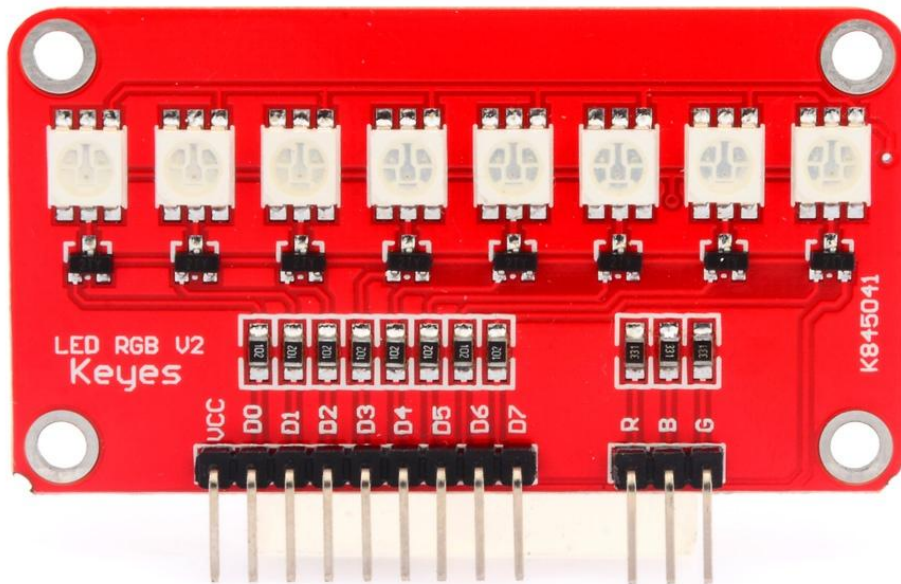
```

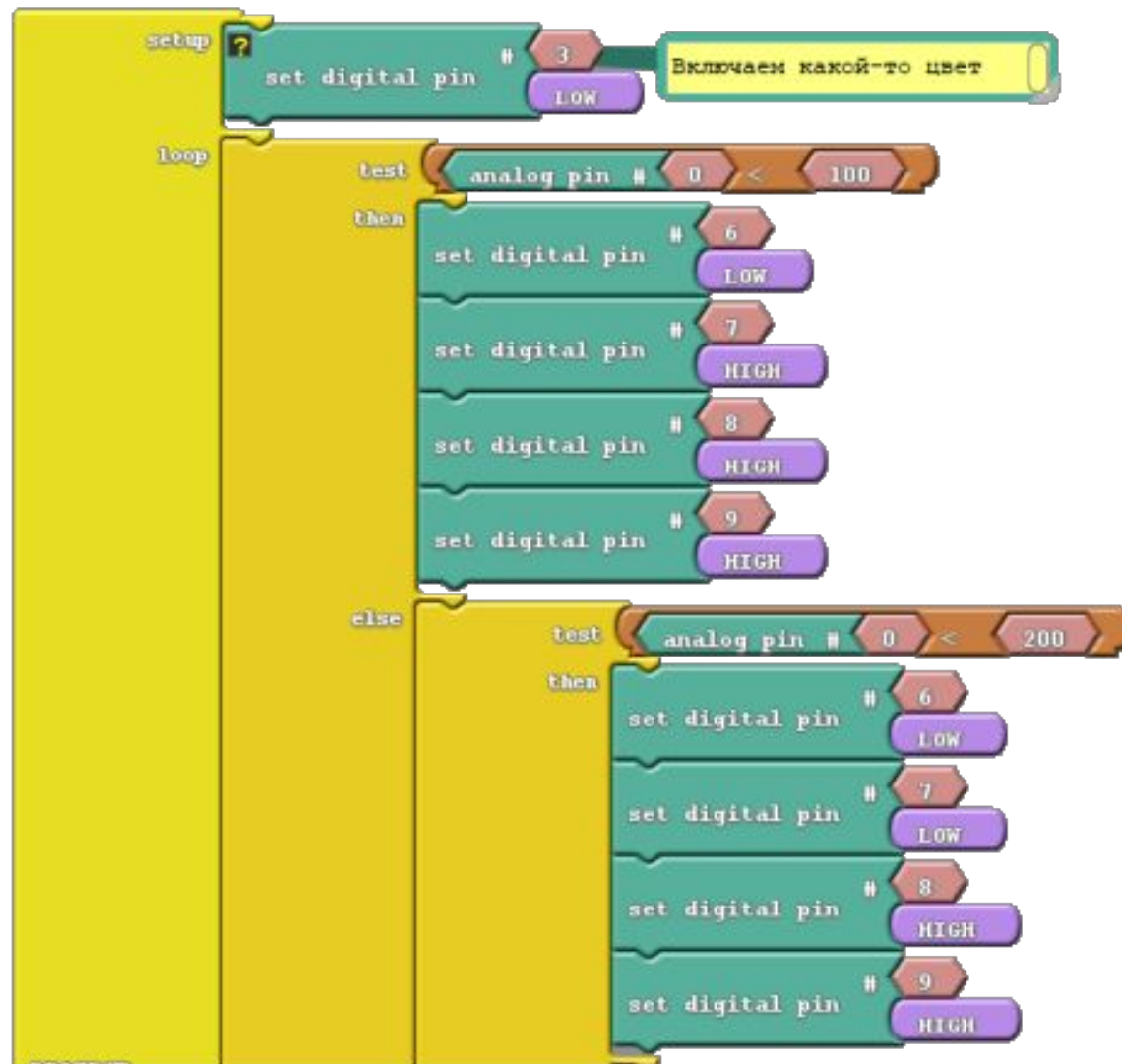
set digital pin # 11 HIGH
set digital pin # 12 HIGH
set digital pin # 13 HIGH
delay MILLIS milliseconds 1000
set integer variable variable pin value 6

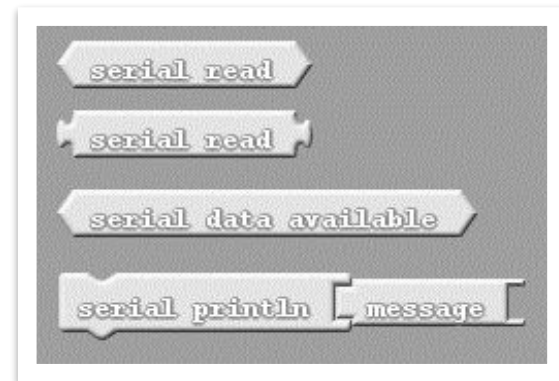
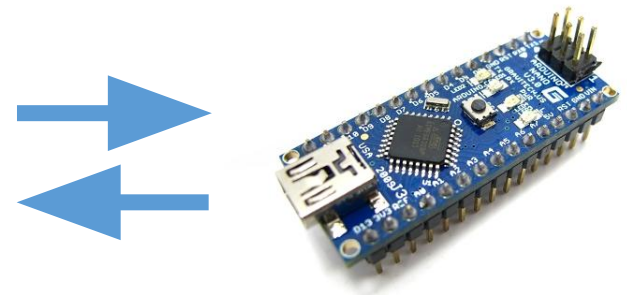
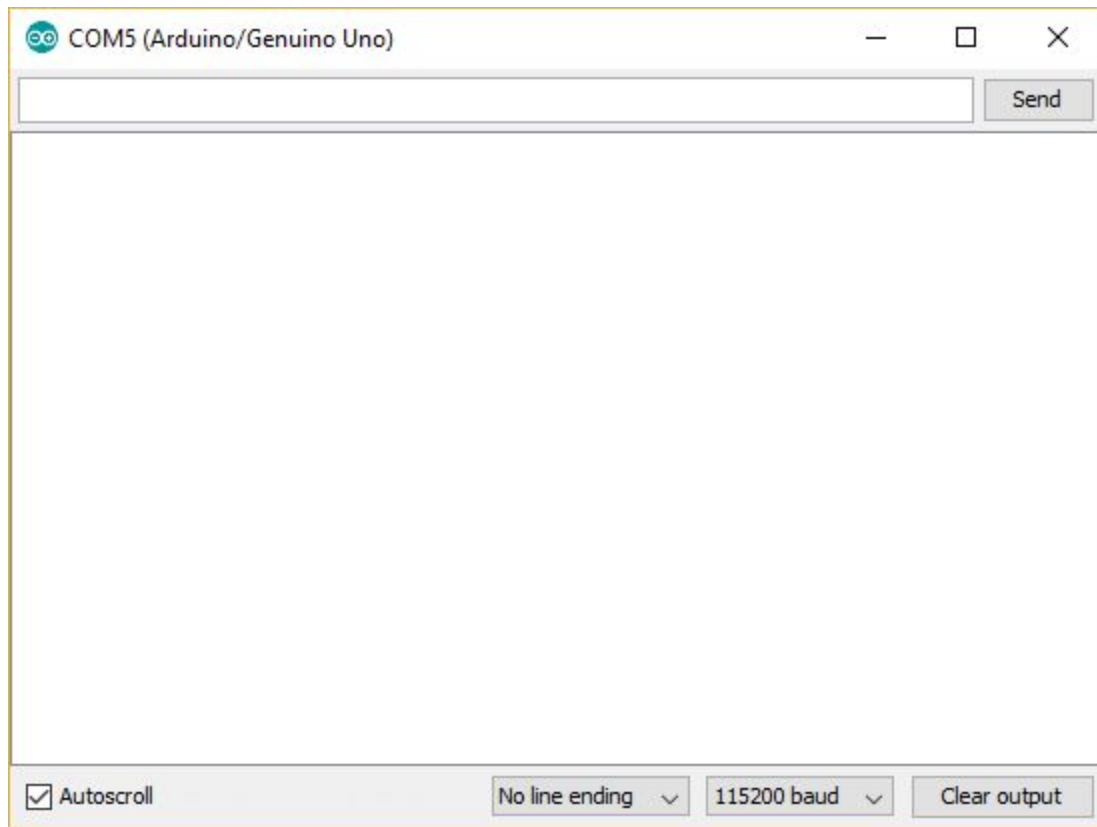
```

Задание

Управлять количеством засвеченных светодиодов с помощью потенциометра.





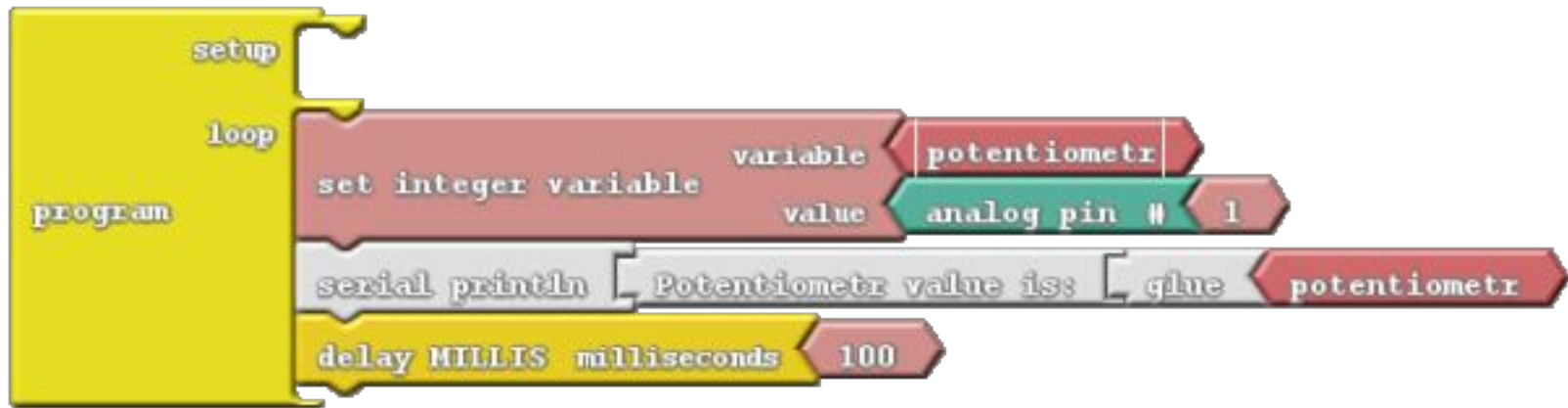


Задание

- Задание 1
Вывести на экран компьютера значения потенциометра;
- Задание 2
Управлять цветом светодиодной линейки с помощью компьютера;
- Задание 3
Засветить все светодиоды на линейке разными цветами.



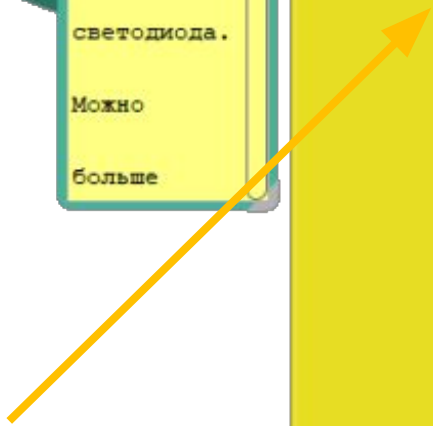
1



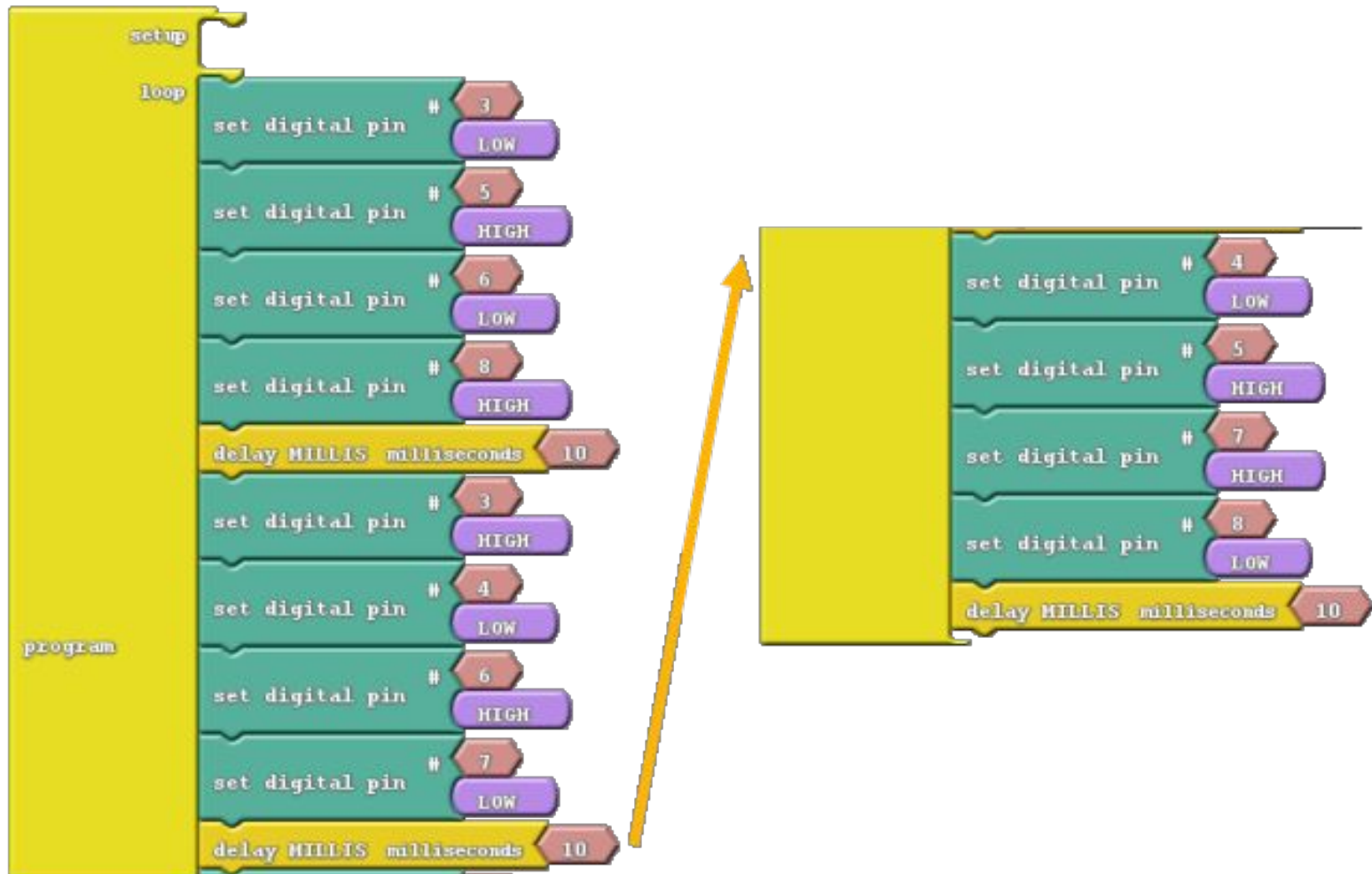
2

```
setup
  set digital pin # 3 HIGH Красный
  set digital pin # 4 HIGH Зеленый
  set digital pin # 5 HIGH Синий
  set digital pin # 6 LOW Включаем
  set digital pin # 7 LOW 4
  set digital pin # 8 LOW светодиода.
  set digital pin # 9 LOW Можно
  set digital pin # 9 LOW Больше
```

```
loop
  test serial data available > 0
  then
    set char variable cmd serial read
    test cmd == R
    then
      set digital pin # 3 LOW
      if
        set digital pin # 4 HIGH
        set digital pin # 5 HIGH
      test cmd == G
      then
        set digital pin # 3 HIGH
        if
          set digital pin # 4 LOW
          set digital pin # 5 HIGH
        test cmd == B
        then
          set digital pin # 3
```



3



Kahoot!



It's
..time!

