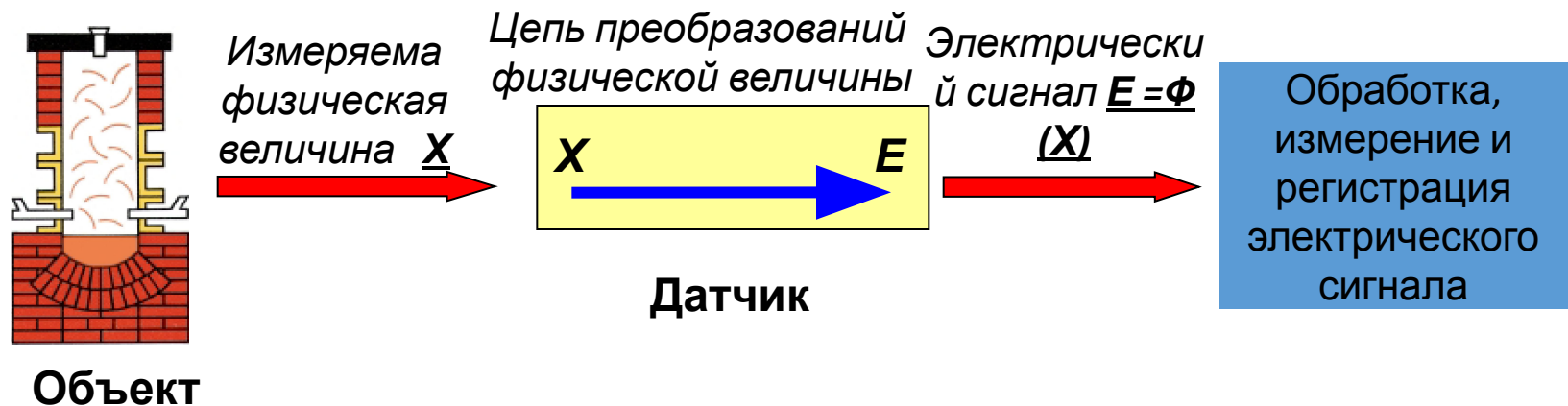


Измерение электрических величин

1. Измерение электрических величин – ток, напряжение, сопротивление, частота и другие.
2. Измерение неэлектрических величин – измерение сигналов датчиков физических величин
 - Измерительные приборы
 - Измерительные преобразователи

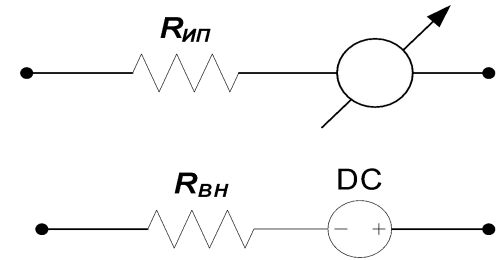
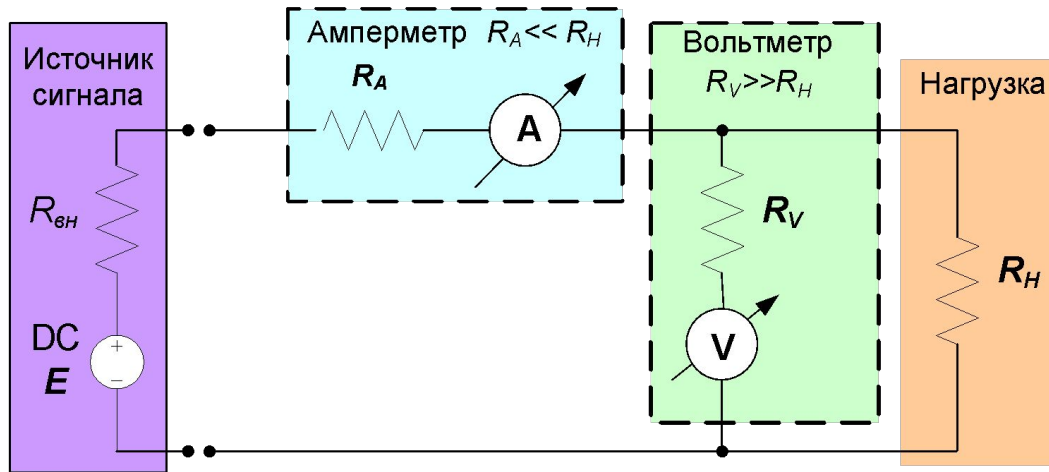


Процесс измерения практически всегда включает обработку, измерение, отображение и регистрацию электрических сигналов.

- **измерение электрических величин является одной из основных составляющих любых методов измерений**

Измерение характеристик электрических сигналов

Эквивалентная схема измерительного прибора
Эквивалентная схема источника сигнала



- Измерение тока
- Измерение напряжения
- Измерение сопротивления
- Источник тока и источник напряжения

Емкость и индуктивность в электрических цепях

- Дополнительное сопротивление протеканию переменного электрического тока (**реактивное сопротивление**), зависящее от частоты тока (напряжения)
- Искажение характеристик переменных сигналов (формы, амплитуды и фазы)

Дифференцирующие и интегрирующие цепочки

Частотные фильтры – нижних частот, верхних частот, полосовые

Полное сопротивление электрической цепи – **импеданс**

Комплексное сопротивление $Z = i \cdot Z_{\text{реактивное}} + R_{\text{активное}}$

Электрическое сопротивление - основная электрическая характеристика проводника, величина, характеризующая противодействие электрической цепи или ее участка электрическому току. Также сопротивлением могут называть деталь (её чаще называют резистором) оказывающую электрическое сопротивление току. Электрическое сопротивление обусловлено преобразованием электрической энергии в другие виды энергии и измеряется в Омах.

Сопротивление (часто обозначается буквой R) считается, в определённых пределах, постоянной величиной для данного проводника и её можно определить как:

$$R = \frac{U}{I} \qquad R = \frac{\rho \cdot l}{S}$$

где

R — сопротивление;

U — разность электрических потенциалов на концах проводника, измеряется в вольтах;

I — ток, протекающий между концами проводника под действием разности потенциалов, измеряется в амперах.

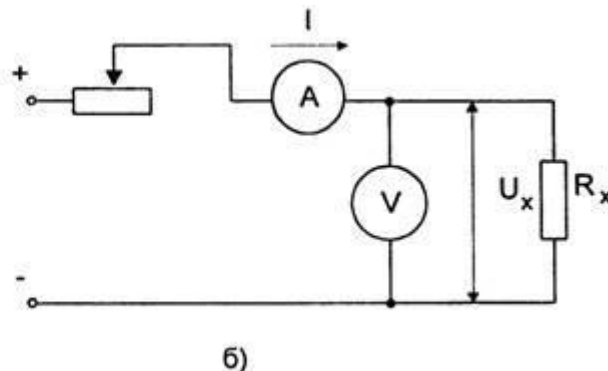
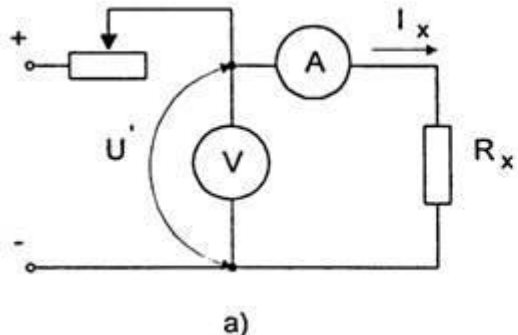
Для практического измерения сопротивлений применяют множество различных методов, в зависимости от условий измерения и характера объектов, от требуемой точности и быстроты измерений. Например различают методы для измерения сопротивления при постоянном токе и при переменном, измерение больших сопротивлений, сопротивлений малых и ультрамалых, прямые и косвенные и т.д.

Измерение параметров цепей

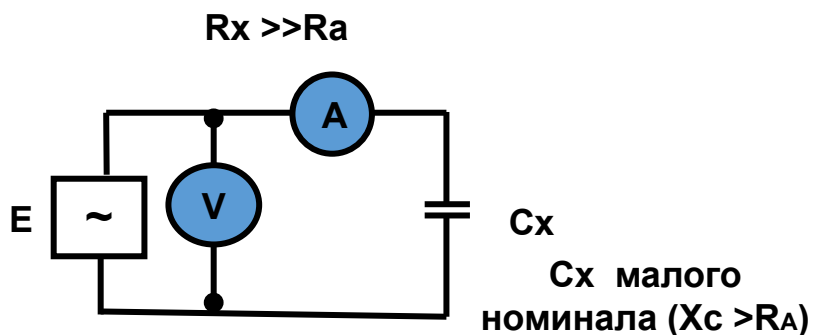
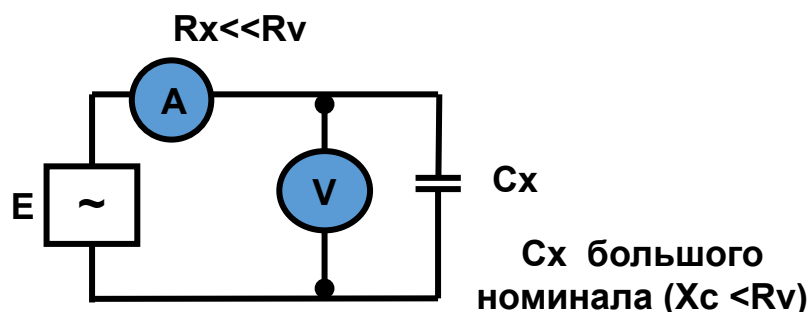
Классификация методов измерения параметров цепей:

- Метод амперметра и вольтметра,
- Метод непосредственного измерения,
- Мостовой метод для измерения активных и реактивных параметров,
- Резонансный метод, резонансный с замещением,
- Метод преобразования параметра в эквивалентный ток и напряжение,
- Метод дискретного преобразования параметра, цифровой метод.

Метод амперметра - вольтметра



Выбор метода измерений зависит от ожидаемого значения измеряемого сопротивления и требуемой точности. Наиболее универсальным из косвенных методов является метод амперметра-вольтметра.



Метод амперметра-вольтметра основан на измерении тока, протекающего через измеряемое сопротивление и падения напряжения на нем. Применяют две схемы измерения: измерение больших сопротивлений (рис.,а) и измерение малых сопротивлений (рис.,б). По результатам измерения тока и напряжения определяют искомое сопротивление

Для схемы рис.,а искомое сопротивление и относительная методическая погрешность измерения определяются:

$$R'_x = \frac{U'}{I_x} = \frac{U_x + U_a}{I_x} = R_x + R_a, \delta = \frac{R_a}{R_x},$$

где R_x - измеряемое сопротивление; R_a - сопротивление амперметра.

Для схемы рис.,б искомое сопротивление и относительная методическая погрешность измерения определяются:

$$R'_x = \frac{U_x}{I} = \frac{U_x}{I_x + I_b} = \frac{R_x}{1 + \frac{R_x}{R_b}}, \delta = -\frac{R_x}{R_b + R_x},$$

где R_b - сопротивление вольтметра.

Из определения относительных методических погрешностей следует, что измерение по схеме рис.,а обеспечивает меньшую погрешность при измерении больших сопротивлений, а измерение по схеме рис.,б - при измерении малых сопротивлений.

Погрешность измерения по данному методу рассчитывается по выражению:

$$\delta_R = \gamma_b \frac{U_n}{U_x} + \gamma_a \frac{I_n}{I_x},$$

где γ_b, γ_a - классы точности вольтметра и амперметра;

U_n, I_n пределы измерения вольтметра и амперметра

Метод непосредственного измерения сопротивления

Схема с последовательным включением применяется для измерения больших сопротивлений, а с параллельным - малых. Все величины, кроме R_x постоянны, поэтому шкала индикатора покажет величину измеряемого сопротивления. Источник ЭДС с течением времени разряжается, и перед каждым измерением омметр необходимо калибровать.

Омметры с последовательным включением измеряемого резистора калибруются при коротком замыкании ключом K зажимов, предназначенных для включения R_x , путем изменения напряжения U регулировкой сопротивления калибровочного реостата R_k на отметку " ∞ ".

Схема омметра с последовательным включением R_x

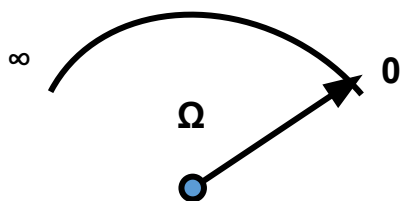
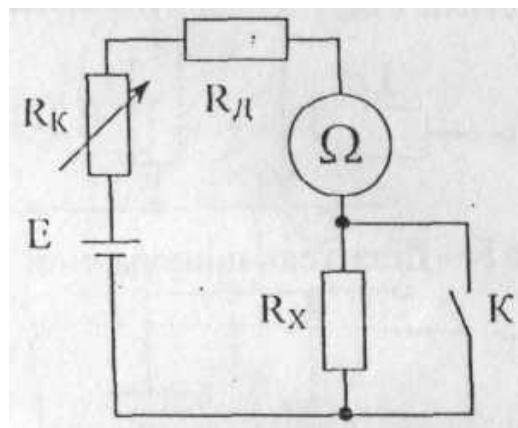
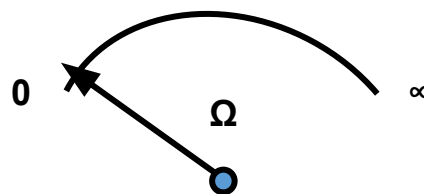
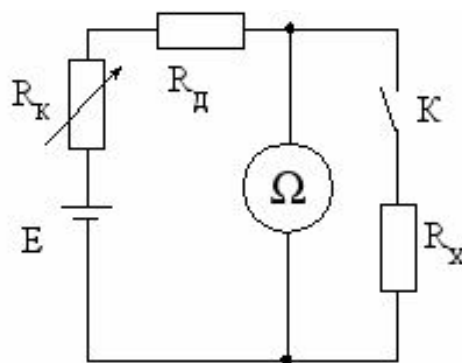


Схема омметра с параллельным включением R_x



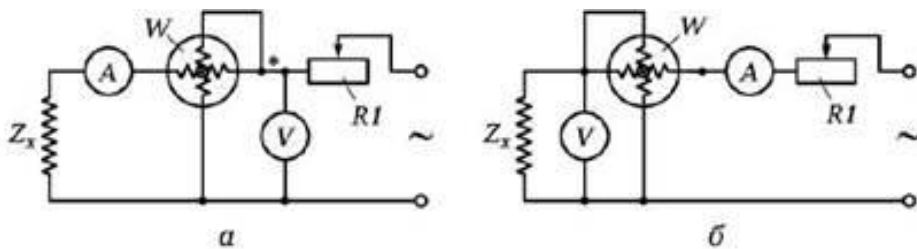
Омметры с параллельным включением измеряемого резистора калибруются при разомкнутых зажимах прибора с помощью и тех же органов регулировки, добиваясь установки стрелки на отметку " ∞ ".

Измерение на переменном токе

токе

Непосредственное измерение сопротивлений постоянному току выполняется омметрами. Если значения сопротивлений более 1 Ом, применяют омметры с последовательной схемой измерения, а для измерения малых сопротивлений - с параллельной схемой. При пользовании омметром с целью компенсации изменения напряжения питания необходимо произвести установку стрелки прибора. Для последовательной схемы стрелка устанавливается на нуль при шунтированном измеряемом сопротивлении. (Шунтирование производится, как правило, специально предусмотренной в приборе кнопкой). Для параллельной схемы перед началом измерения стрелку устанавливают на отметку "бесконечность".

Чтобы охватить диапазон малых и больших сопротивлений, строят омметры по параллельно-последовательной схеме. В этом случае имеются две шкалы отсчета R_x



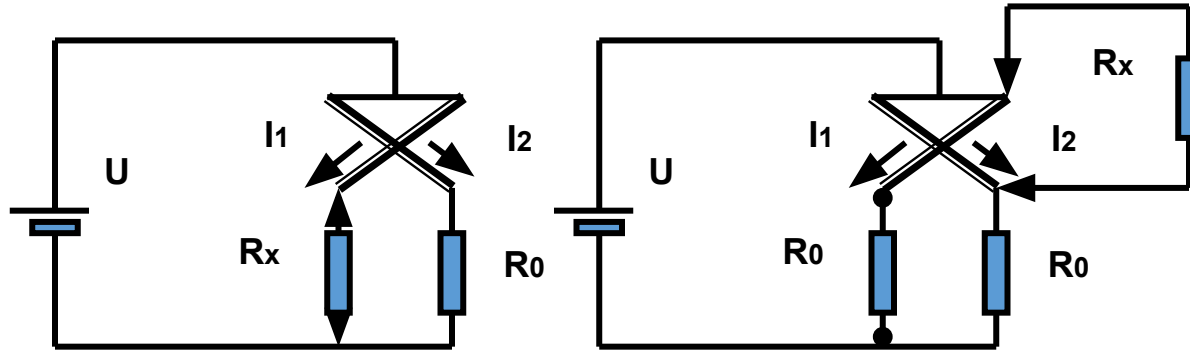
$$R'_x = \frac{P}{I^2}$$

$$X'_x = \sqrt{(Z'_x)^2 - (R'_x)^2} = \sqrt{\left(\frac{U}{I}\right)^2 - \frac{P}{I^2}}$$

Рис. 7.2. Схемы цепей для измерения сопротивления приборами непосредственной оценки на переменном токе:

а — для больших сопротивлений; б — для малых сопротивлений

Омметр на основе логометра



$$I_1 = \frac{U}{r_1 + R_x}$$
$$I_2 = \frac{U}{r_2 + R_0}$$
$$\alpha = f\left(\frac{I_1}{I_2}\right) = f\left(\frac{r_1 + R_0}{r_1 + R_x}\right)$$

Измеряемое сопротивление R_x подключается либо последовательно в цепь одной из рамок, либо параллельно одной из рамок.

Логометр-это измеритель отношений двух величин.

Электронные омметры

Электронные омметры аналогового типа выполняют на основе инвертирующего усилителя на ОУ, охваченного отрицательной обратной связью с помощью измеряемого сопротивления R_x . Напряжение на выходе усилителя омметра нетрудно вычислить по формуле:

$$U_{\text{вых}} = -U \frac{R_x}{R_1},$$

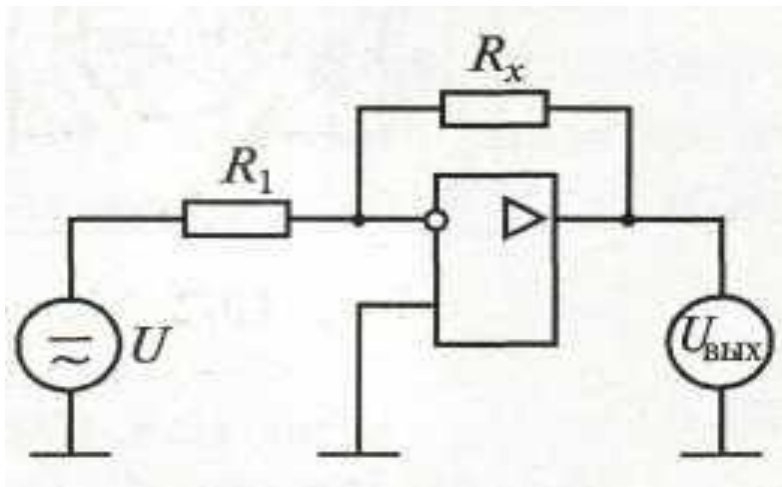


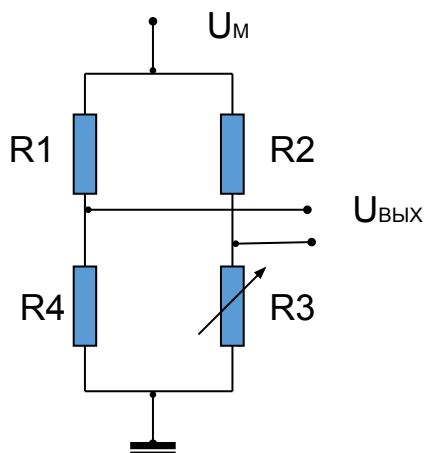
Схема электронного омметра

Поскольку выходное напряжение в схеме линейно связано с измеряемым сопротивлением R_x , то шкала прибора может быть проградуирована непосредственно в единицах сопротивления. Шкала получается равномерной в широких пределах и практически не зависит от внешних (навесных) элементов усилителя. Погрешности измерения электронных омметров значительные - 2...4

Мостовые измерители параметров элементов

Для измерения параметров элементов цепей методом сравнения применяют мосты. Сравнение измеряемой величины (сопротивления, индуктивности, емкости) с образцовой мерой при помощи моста в процессе измерения осуществляют вручную или автоматически, на постоянном или переменном токе. Мостовые схемы обладают высокой чувствительностью, большой точностью, широким диапазоном измеряемых значений параметров элементов. На основе мостовых методов строят средства измерения, предназначенные как для измерения какой-либо одной величины, так и универсальные аналоговые и цифровые приборы.

Одинарный мост



$U_{\text{ВЫХ}}$

При $R_4 = R_x$,

$$R_x = R_3 \frac{R_1}{R_2}$$

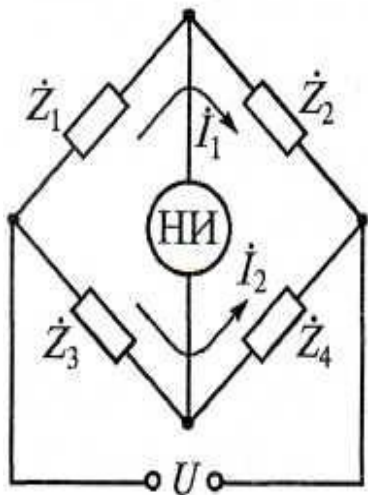
Условие равновесия мостов

постоянного тока

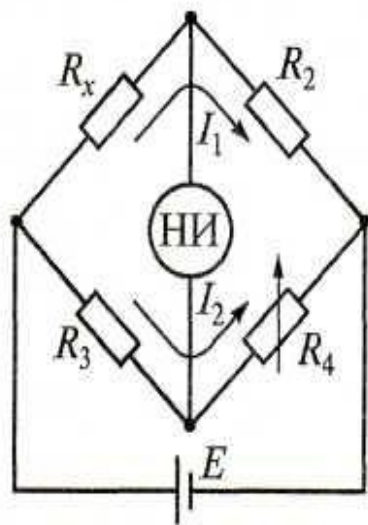
$$R_1 \cdot R_3 = R_2 \cdot R_4,$$

где R_1, R_2, R_3, R_4 – сопротивления плеч моста.

R_1/R_2 – плечи отношения, (масштабные), R_3 – плечо сравнения.



а)



б)

Схемы четырехплечих мостов:

а - обобщенная;

б - для измерения активных сопротивлений

Существует

несколько

разновидностей мостовых схем измерения параметров R , L , C : четырехплечие, уравновешенные, неуравновешенные и процентные. Управление этими мостами может осуществляться как вручную, так и автоматически.

Наибольшее

распространение

получили схемы четырехплечих уравновешенных мостов Сопротивления четырехплечего моста в общем случае имеют комплексный характер.

где Z_1 , Z_2 , Z_3 , Z_4 - модули

комплексных сопротивлений; φ_1 , φ_2 , φ_3 , φ_4 - их соответствующие фазы.

НИ - нуль-индикатор
Условия равновесия четырехплечего моста определяются равенствами:

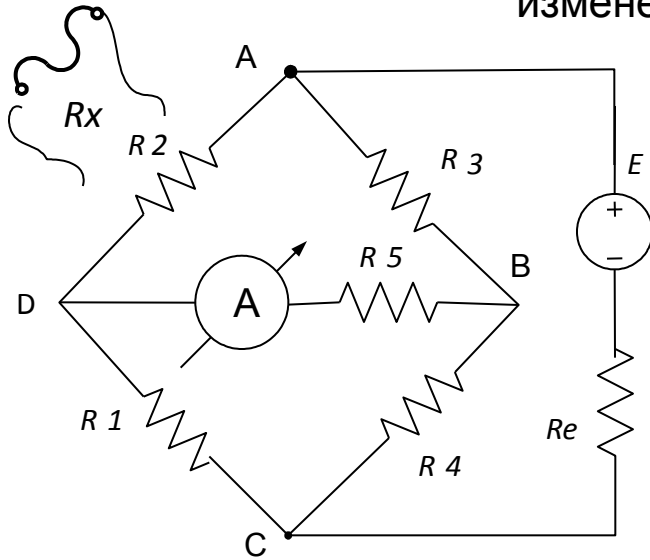
$$a) Z_1 \cdot Z_3 = Z_2 \cdot Z_4,$$

$$b) \varphi_1 + \varphi_3 = \varphi_2 + \varphi_4$$

Схемы компенсационного преобразования

Мостовые схемы

- Измерение сопротивлений, емкостей и индуктивностей
- Измерение физических величин, преобразованных в изменение сопротивления, емкости или индуктивности



Уравновешенный мост

$$R1 \cdot R3 = R2 \cdot R4 \quad \text{Условие равновесия}$$

Неуравновешенный мост

$$I_d = U \frac{R1 \cdot R4 - R2 \cdot R3}{M} = I \frac{R1 \cdot R4 - R2 \cdot R3}{N}$$

$$M = F(R1, R2, R3, R4, R5), \quad N = W(R1, R2, R3, R4, R5)$$

Высокоомные и низкоомные мосты

Чувствительность мостовой схемы

По току

$$S_i = \Delta I / \Delta R1 = U \cdot R2 / M = I \cdot R2 / N$$

По напряжению

$$S_u = U \cdot R1 \cdot R5 / M = I \cdot R4 \cdot Re / N$$

Мосты переменного тока - измерение комплексных и реактивных сопротивлений

Подключение датчиков к измерительному мосту

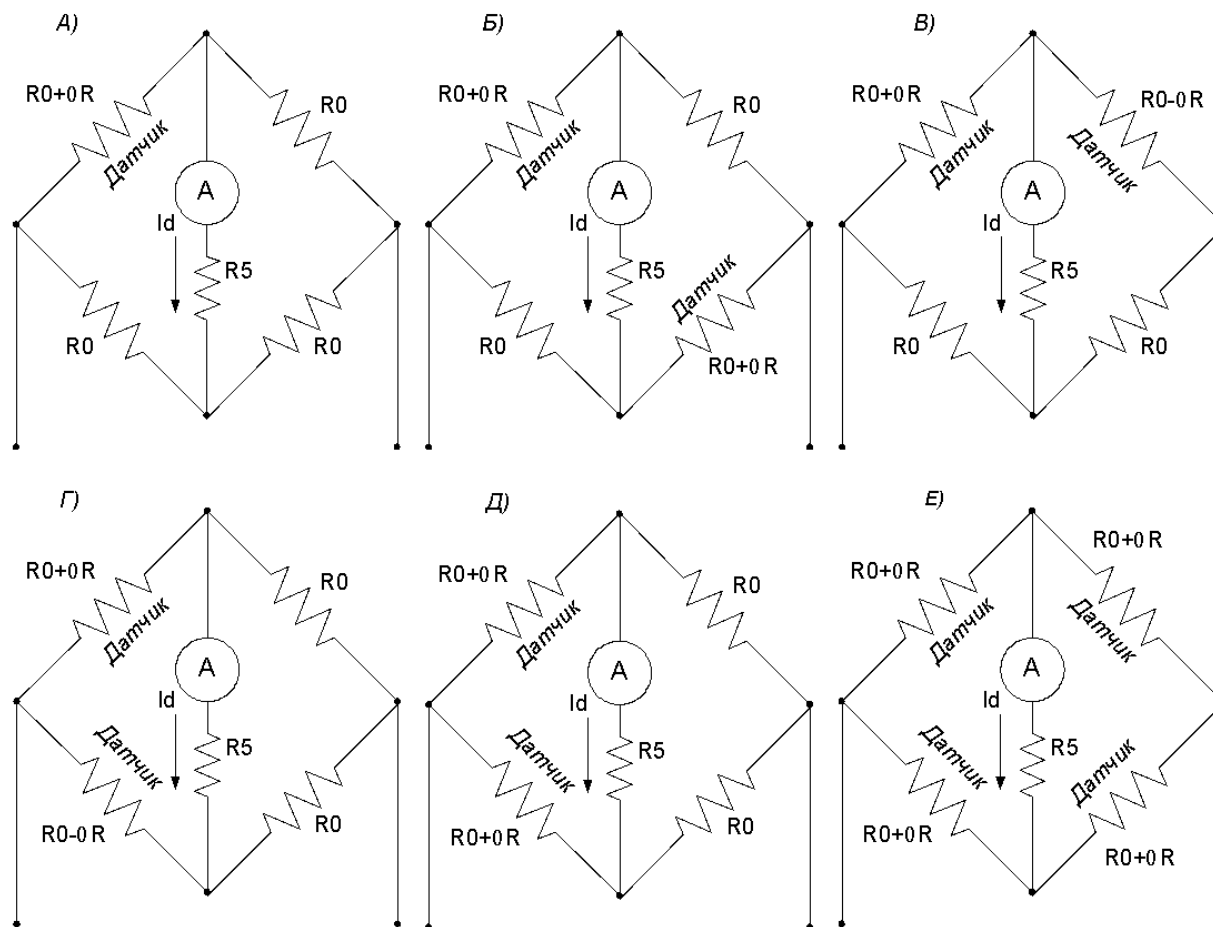
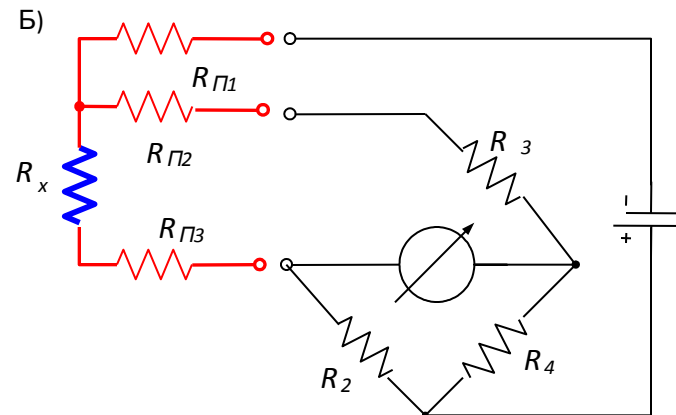
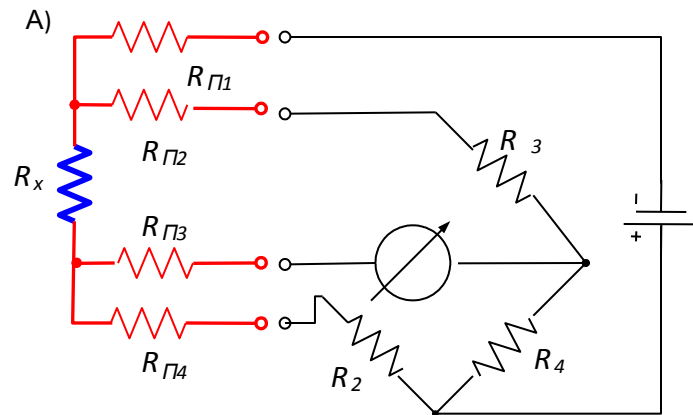


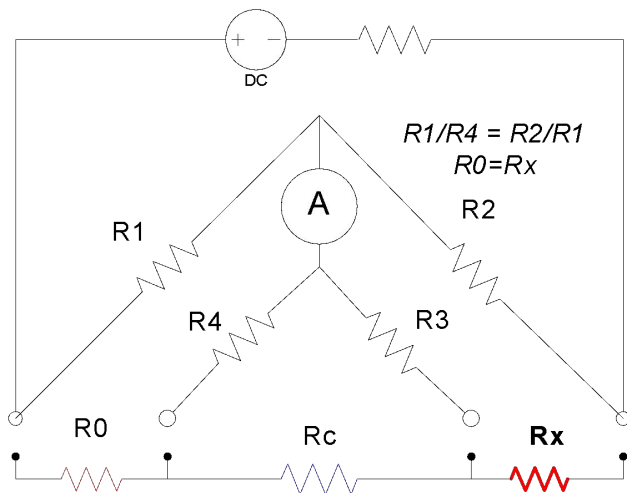
Рис. XXX. Возможные схемы включения датчиков в измерительный мост

Измерение малых сопротивлений

Устранение влияния сопротивления подводящих проводов и сопротивления контактов при измерении сопротивлений $R < 100 \text{ Ом}$



Четырехпроводная и трехпроводная
схемы подключения



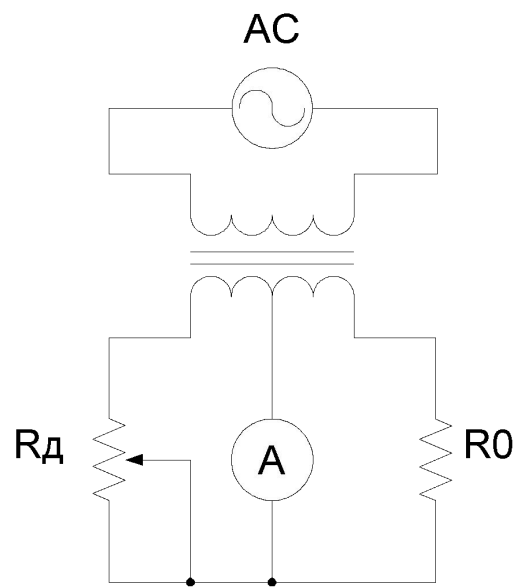
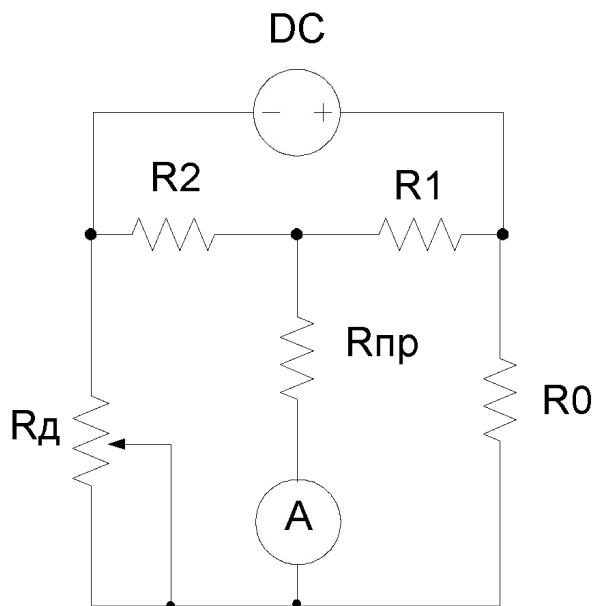
Двойной измерительный мост – мост
Томпсона – измерение очень малых
сопротивлений, вплоть до $R = 10^{-8} \text{ Ом}$

$$R_x = R_0 \cdot \frac{R_1}{R_4}$$

Схемы компенсационного преобразования

Схема дифференциального преобразования

- Величина сигнала датчика определяется смещением его чувствительного элемента от положения равновесия.
- Измерение малого полезного сигнала на фоне большого постоянного или переменного напряжения
- Минимизации влияния нестабильности питающего напряжения
- Снижение уровня шумов и помех



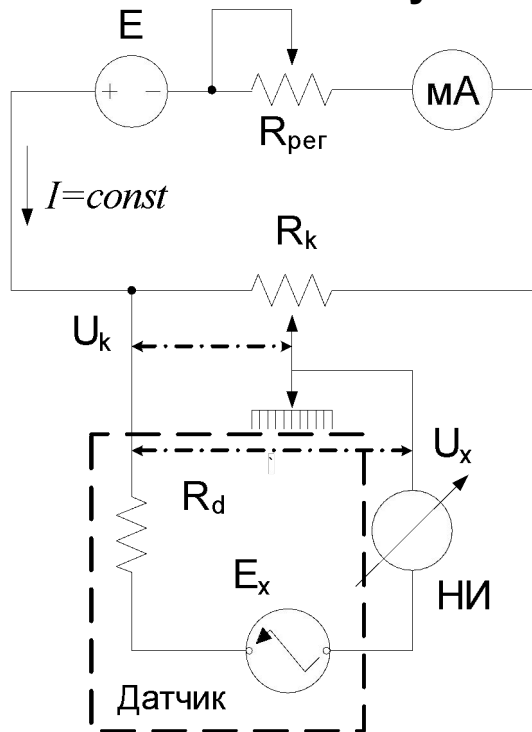
Для параметрических датчиков

$$I_{np} \approx \frac{E}{2} \cdot \frac{R0 - Rд}{R0 \cdot Rд}$$

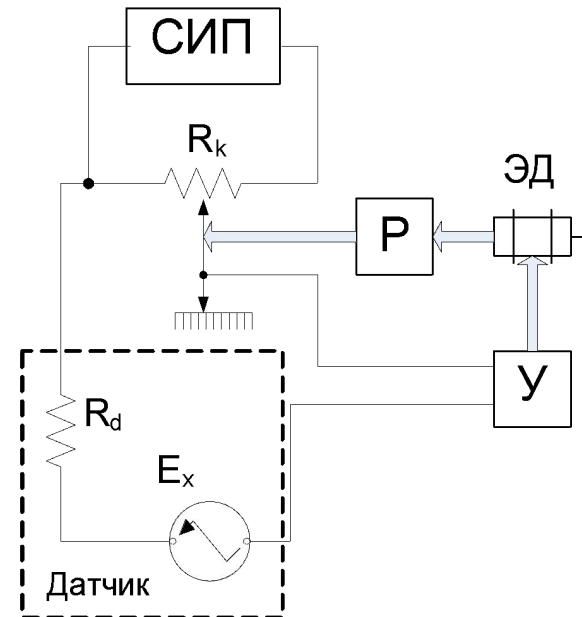
$$\frac{\Delta I}{I} = \frac{\Delta E}{E} + \frac{\Delta R_д}{R_д} \frac{R0}{R0 - R_д}$$

Схемы компенсационного преобразования

Потенциометрические схемы – комбинация и дифференциального и нулевого методов сравнения



$$I = \frac{U_X - U_K}{R_d + R_K}$$

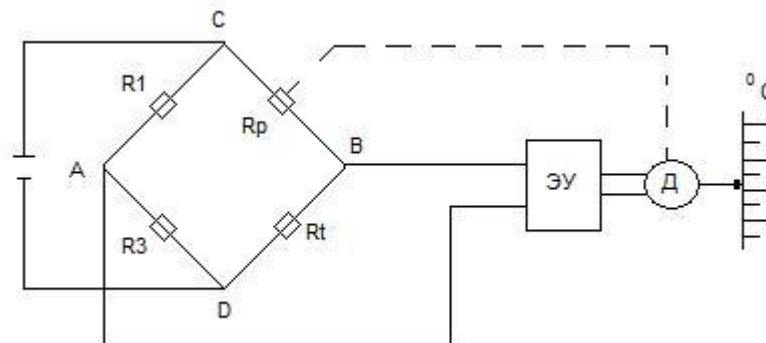


Потенциометрическая схема не потребляет тока источника

- идеальная нагрузка для источников напряжения

Схемы компенсационного преобразования

Автоматические самопишущие мосты



Автоматические самопишущие
потенциометры



Измерение и регистрация
физических величин -
температуры, давления,
расхода и других

Многоканальные системы
- одновременная
регистрация сигналов с
нескольких 1-12 датчиков

Измерение электрических величин



По выполняемым функциям

- показывающие приборы,
- регистрирующие приборы
- измерительные преобразователи

По виду измеряемой электрической величины

По виду обработки и отображения информации

- Аналоговые - электромеханические, электронные
- Цифровые
- Микропроцессорные

Измерительные преобразователи

Преобразование – приведение информационного сигнала к другому виду

Согласование – согласование импеданса входной и выходной цепей

Нормирование – приведение выходного сигнала к стандартизованному виду

Усиление – увеличение мощности входного сигнала

Масштабирование – согласование с параметрами шкалы измерительного прибора

Линеаризация – обеспечение линейной зависимости между входом и выходом

Фильтрация – отделение информационного сигнала от шумов и помех

По исполнению - переносные, настольные, щитовые и стоечные

По точности, по конструктивному и климатическому исполнению, по условиям эксплуатации

Меры электрических величин

Меры ЭДС.

Меры ЭДС или нормальные элементы - обратимые гальванические элементы с высокостабильным значением ЭДС, применяемые для измерительных целей.



• Меры электрических сопротивлений

Образцовые и рабочие меры выполняются в виде образцовых катушек сопротивления.

- Номинальное сопротивление $R = 10^{10} - 10^{-5}$ Ом
- $R = 10^n$, где n - целое число.
- Классы точности от 0,0005 до 0,2.

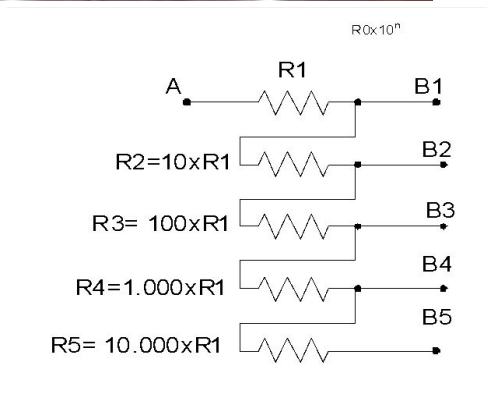
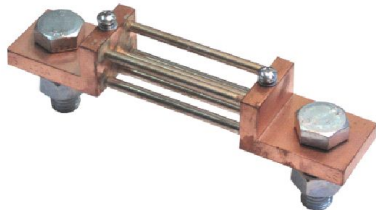


Рис. XX. Магазин сопротивлений и его электрическая схема

Измерение электрических величин

Элементы электроизмерительных приборов

Шунты



Шунт измерительный 75ШС



Шунт многопредельный Р357

Рис. XXX Измерительные шунты

Добавочные
сопротивления



Делители
напряжения

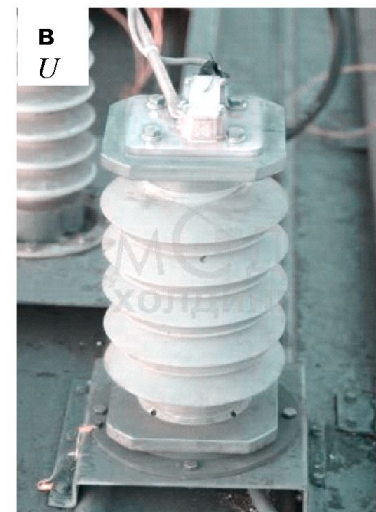
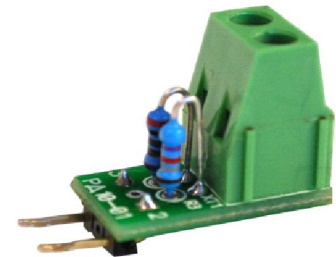


Рис. XXX. Делители
напряжения

Резонансный метод измерения параметров цепей

Резонансная частота $\omega_p = \frac{1}{\sqrt{LC}}$, при $C = C_x$ $C_x = \left(\frac{1}{\omega_p}\right)^2 \cdot \frac{1}{L}$.

метод замещения в сочетании с резонансным методом.

1) $\omega_0 = 1/\sqrt{L(C_o^I + C_p)}$ 2) $\omega_0 = 1/\sqrt{L(C_o^{II} + C_x + C_p)}$, $C_o^I + C_p = C_o^{II} + C_p + C_x \cdot C_x = C_o^I - C_o^{II}$

