

Поршневые насосы

Классификация

поршневых насосов

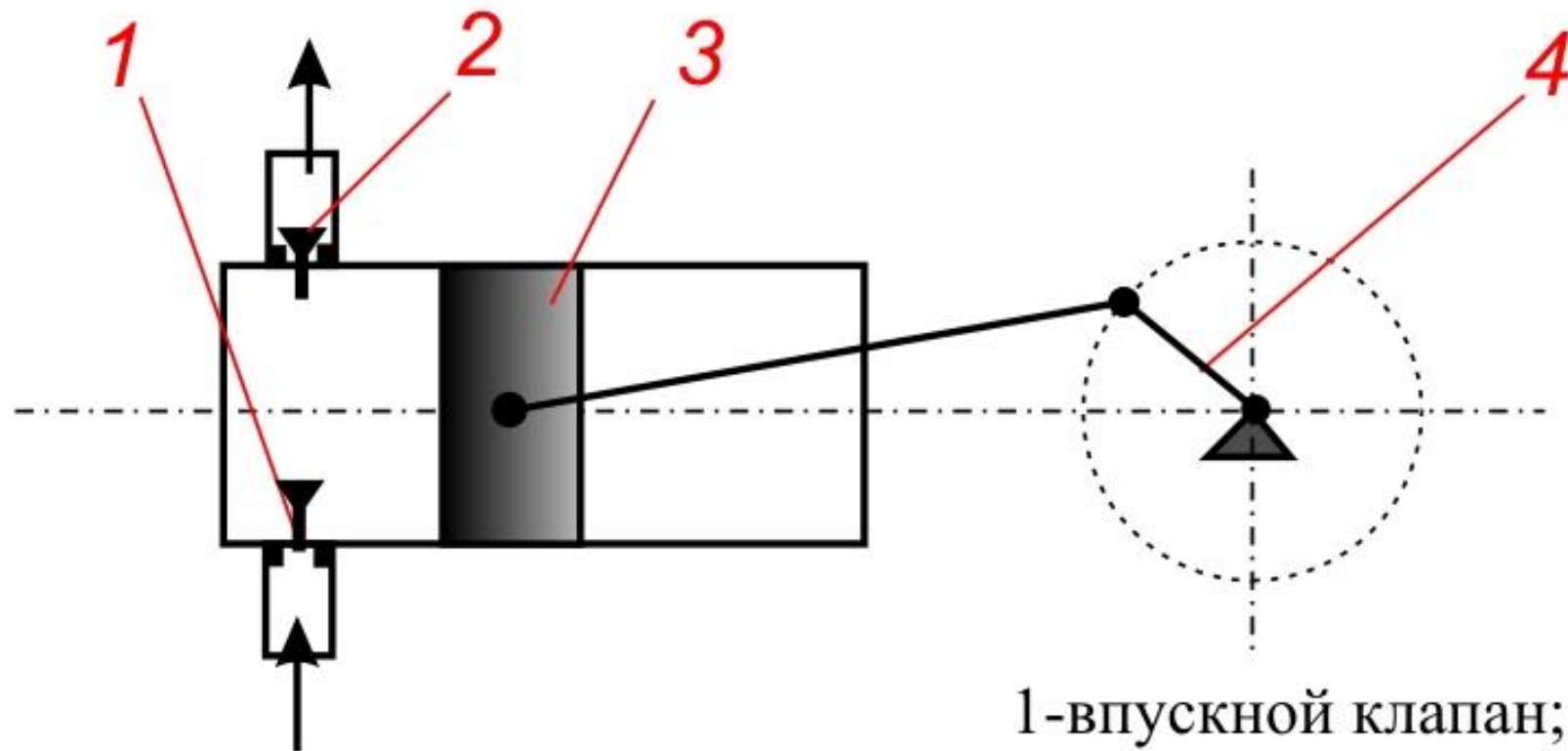
- В зависимости от конструкции, назначения и условий работы, поршневые насосы могут быть классифицированы следующим образом.
 - I. По числу подач за один двойной ход поршня насоса (прямой и обратный ход):
 - а) насосы простого (одинарного) действия; при одном двойном ходе поршня насос один раз всасывает и один раз нагнетает;
 - б) насосы двойного действия; при ходе поршня влево с левой стороны поршня происходит нагнетание, а с правой всасывание; при ходе поршня вправо - наоборот; таким образом, эти насосы за один двойной ход поршня всасывают и нагнетают два раза;
 - в) насосы тройного действия, или строенные насосы, которые представляют собой соединенные вместе три насоса простого действия, подающие жидкость в одну нагнетательную трубу;
 - г) насосы четвертного действия, которые состоят из двух насосов двойного действия, имеющих общую всасывающую и общую нагнетательную трубы;
 - д) дифференциальные насосы, которые работают на всасывающей стороне как насосы простого действия, а на нагнетательной стороне как насосы двойного действия.
-

- II. По расположению цилиндров:
 - а) вертикальные насосы, у которых ось цилиндра расположена в вертикальном положении;
 - б) горизонтальные насосы, у которых ось цилиндра расположена в горизонтальном положении .

 - III. По конструкции поршня:
 - а) собственно поршневые насосы, у которых поршень сделан в виде диска с уплотняющими кольцами или манжетами; дисковый поршень перемещается в расточенном цилиндре;
 - б) плунжерные (скальчатые) насосы, у которых поршень выполнен в виде продолговатого пустотелого цилиндра;
-

Поршневой насос одностороннего действия

Нагнетание



Всасывание

- 1-впускной клапан;
- 2-выпускной клапан;
- 3-поршень;
- 4-кривошип.

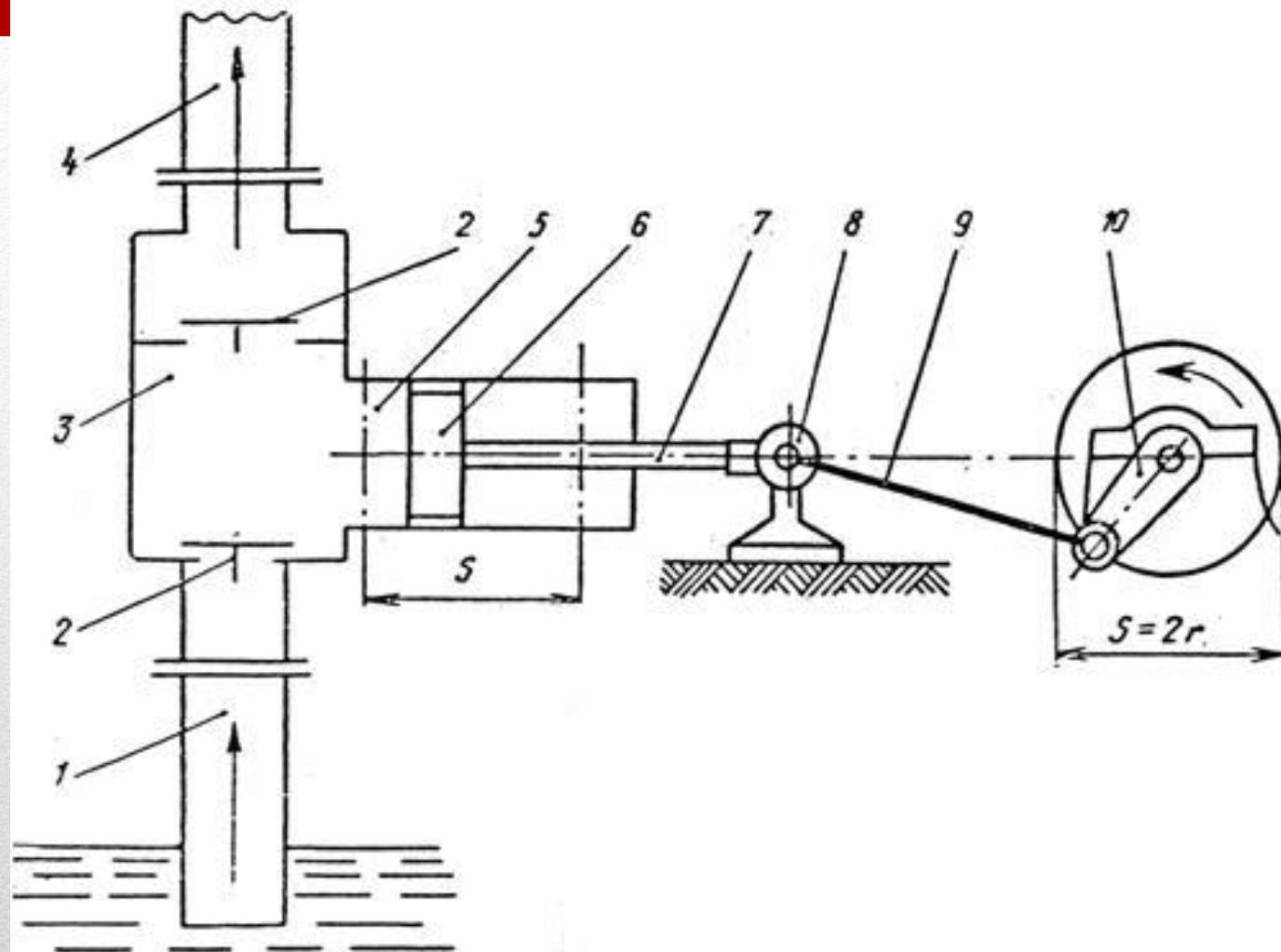


Рис. 1.31. Схема однопоршневого насоса одностороннего действия:

1 – всасывающий трубопровод; 2 – клапаны; 3 – рабочая камера;
 4 – напорный трубопровод; 5 – цилиндр; 6 – поршень; 7 – шток;
 8 – ползун; 9 – шатун; 10 – кривошипный механизм.

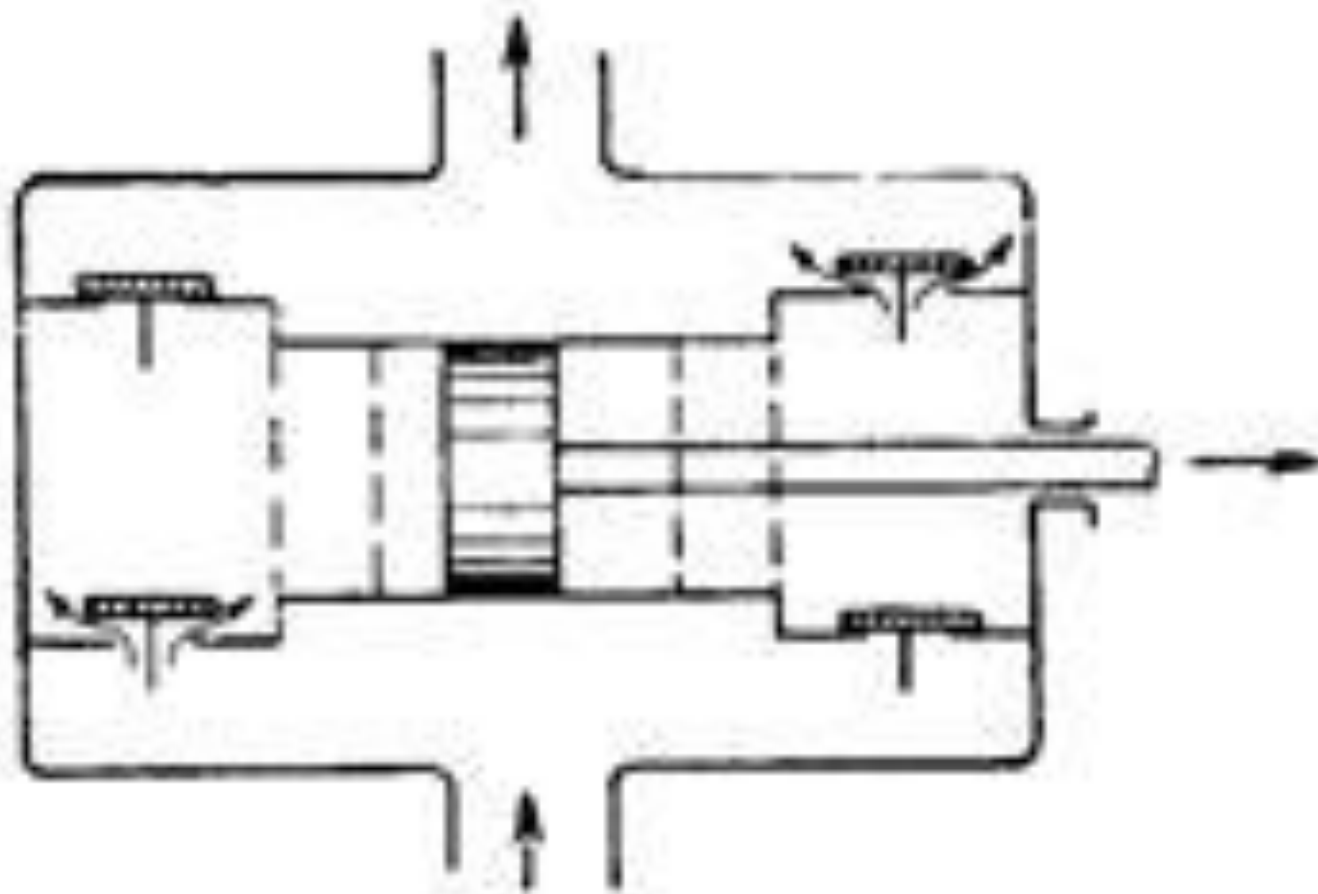
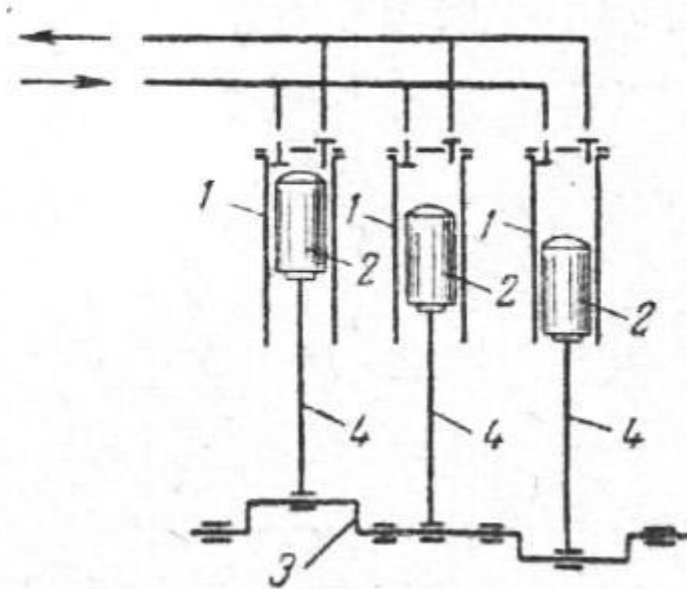
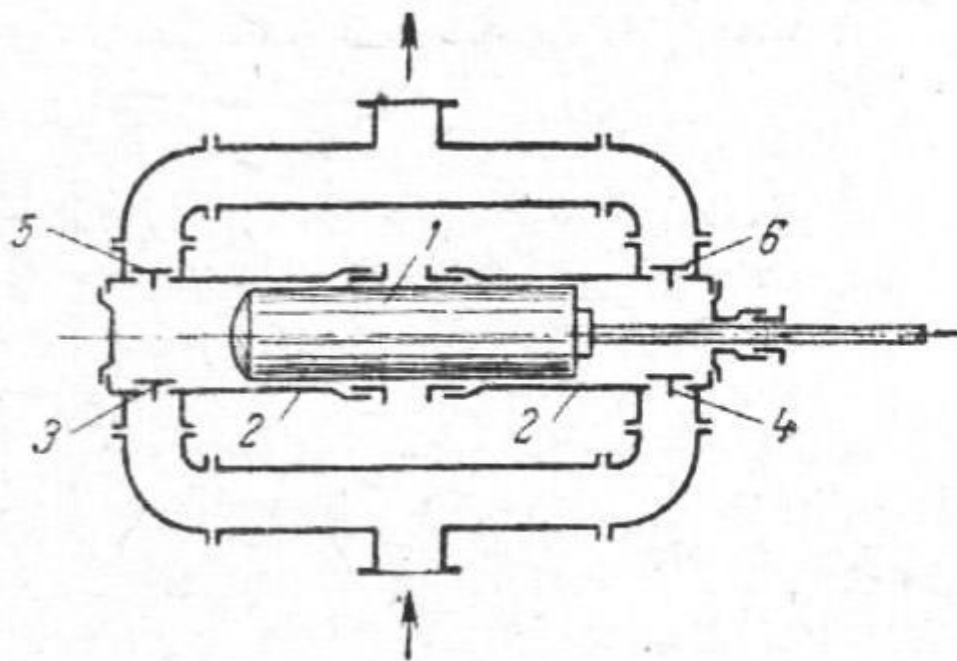
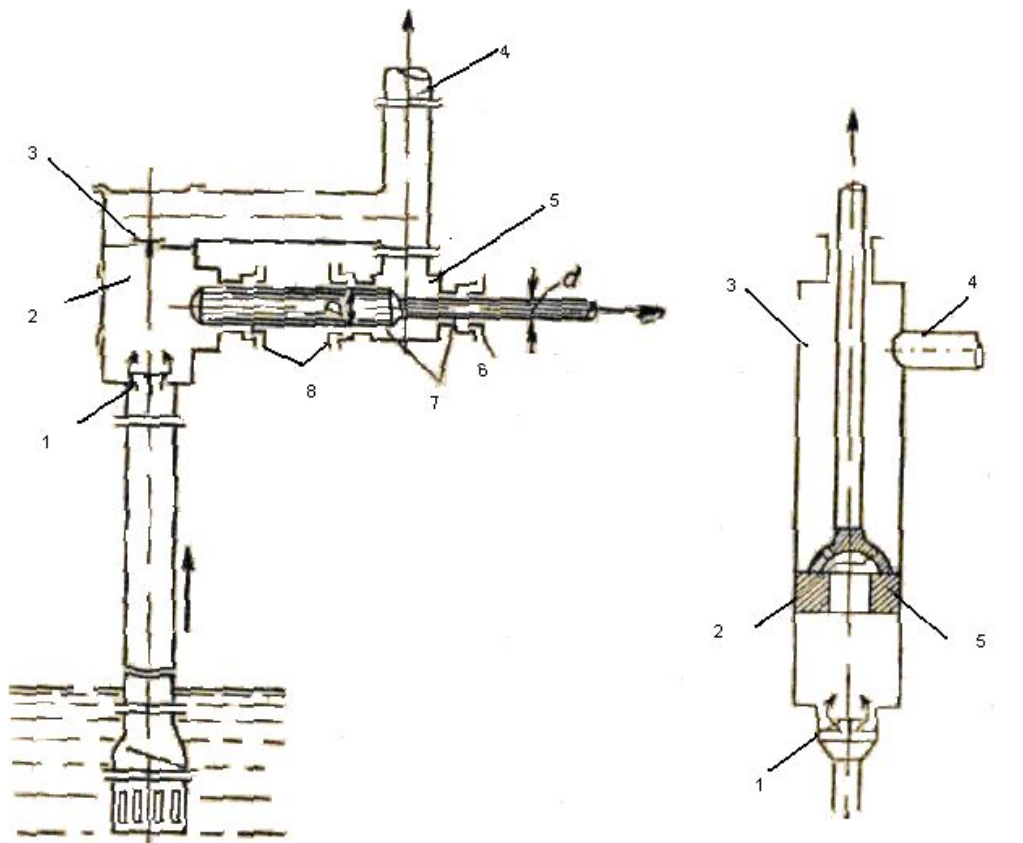


Рис. 179. Схема поршневого насоса двойного действия

Схема насоса тройного действия (триплекс-насоса).

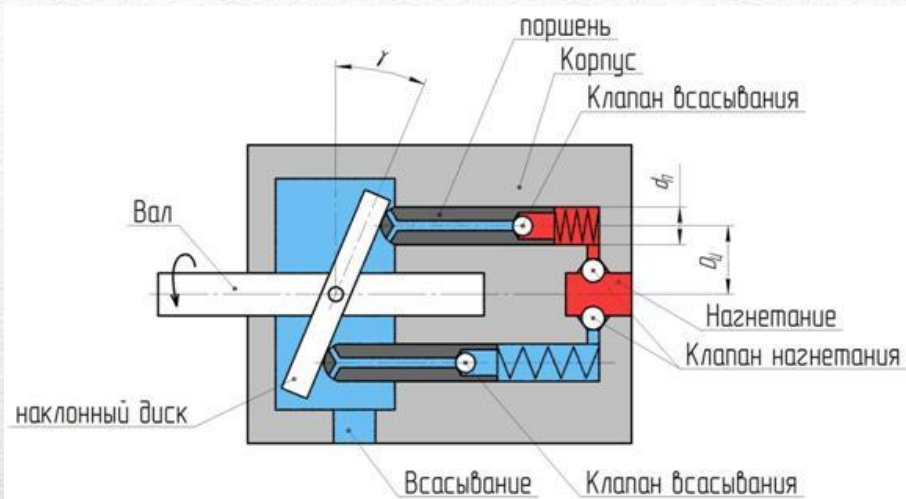




- а) дифференциального,
б) насоса с проходным поршнем

- В настоящее время применяются глубинные насосы, общим у которых является то, что они представляют собой опущенные в скважины вертикальные насосы одинарного действия с проходным поршнем. Насосами с проходным поршнем (плунжером) называются такие, у которых напорный клапан помещен в поршне (в плунжере)
-

Устройство аксиально поршневого насоса.



Основные расчетные формулы

Частота поршневого насоса n – число двойных тактов (ходов поршня) в единицу времени.

Отношение хода поршня к его диаметру

$$X/D = 0,8 \dots 2. \quad (48)$$

Средняя скорость поршня

$$v_n = 0,5Xn = 0,5 \dots 1 \text{ м/с}. \quad (49)$$

Индикаторное давление (разность давлений нагнетания и всасывания)

$$p_i = p_n - p_v. \quad (50)$$

Подача:

– односторонних насосов

$$Q = \frac{\pi D^2}{4} X n \eta_o; \quad (51)$$

– двусторонних насосов

$$Q = \frac{\pi}{4} (2D^2 - d_{шм}^2) X n \eta_o. \quad (52)$$

КПД поршневых насосов:

- объемный $\eta_o = 0,7 \dots 0,97$ (обычно $0,95 \dots 0,95$);
- гидравлический $\eta_r = 0,8 \dots 0,94$;
- механический $\eta_m = 0,9 \dots 0,95$;
- индикаторный $\eta_i = 0,7 \dots 0,9$;
- общий $\eta = 0,65 \dots 0,85$.

Коэффициент неравномерности подачи:

- одностороннего насоса $\frac{Q_{\max}}{Q} = \pi \approx 3,1$;
- двустороннего насоса $\frac{Q_{\max}}{Q} = \frac{\pi}{2} \frac{1}{1 - 0,5d^2/D^2} \approx \frac{\pi}{2} \approx 1,6$;
- двухпоршневого насоса $\frac{Q_{\max}}{Q} = \frac{\pi}{2} \approx 1,6$;
- трехпоршневого насоса $\frac{Q_{\max}}{Q} = \frac{\pi}{3} \approx 1,05$.

Способы регулирования поршневых насосов:

- изменение частоты;
- изменение хода поршня X путем перестановки места крепления штока в кривошипно-шатунном механизме;
- регулирование времени переключения пара в прямодействующих паровых насосах;
- изменение объемного КПД η_o путем задержки закрытия всасывающего или нагнетательного клапана насоса;
- уменьшение η_o при перепуске (возврате) среды из нагнетательного во всасывающий тракт путем открытия до необходимой степени перепускного вентиля.

Допустимая высота всасывания поршневых насосов

$$H_{\text{доп}} = \frac{p_0 - (p_{\text{нп}} + 20\,000)}{\rho g} - \Delta h_{\text{вс}} - 2\pi^2 \frac{D^2}{d_{\text{вс}}^2} \cdot \frac{n^2 X L_{\text{вс}}}{g}. \quad (53)$$