

Министерство науки и высшего образования Российской Федерации  
федеральное государственное бюджетное образовательное учреждение  
высшего образования  
«САНКТ-ПЕТЕРБУРГСКИЙ ГОСУДАРСТВЕННЫЙ УНИВЕРСИТЕТ  
ПРОМЫШЛЕННЫХ ТЕХНОЛОГИЙ И ДИЗАЙНА»

Институт Текстиля и моды  
Направление подготовки 29.03.05 Конструирование изделий легкой промышленности  
Выпускающая кафедра Конструирования и технологии швейных изделий

## **ВЫПУСКНАЯ КВАЛИФИКАЦИОННАЯ РАБОТА**

на тему:

### **«Разработка модельной конструкции и проектно- конструкторской документации костюма для зимнего вида спорта»**

Исполнитель - обучающийся учебной группы 3-ТДА-16с Клишина Оксана Андреевна  
Руководитель выпускной квалификационной работы ст. пр. Анисимова Н.В.

Санкт-Петербург  
2019

# АССОРТИМЕНТ ГОРНОЛЫЖНЫХ КОСТЮМОВ НА РЫНКЕ

## МАРМОТ (США)



Куртка, 45 990 р  
Брюки 38 590 р  
Всего  
костюм: 84 580 р

## COLMAR (Италия)



Куртка 38 930 р  
Брюки 12 260 р  
Всего за костюм: 51 190 р

# АССОРТИМЕНТ ГОРНОЛЫЖНЫХ КОСТЮМОВ НА РЫНКЕ

## STAYER (Россия)

Куртка, 15 500 р  
Брюки, 9 500 р  
Всего  
за костюм:  
21 400р

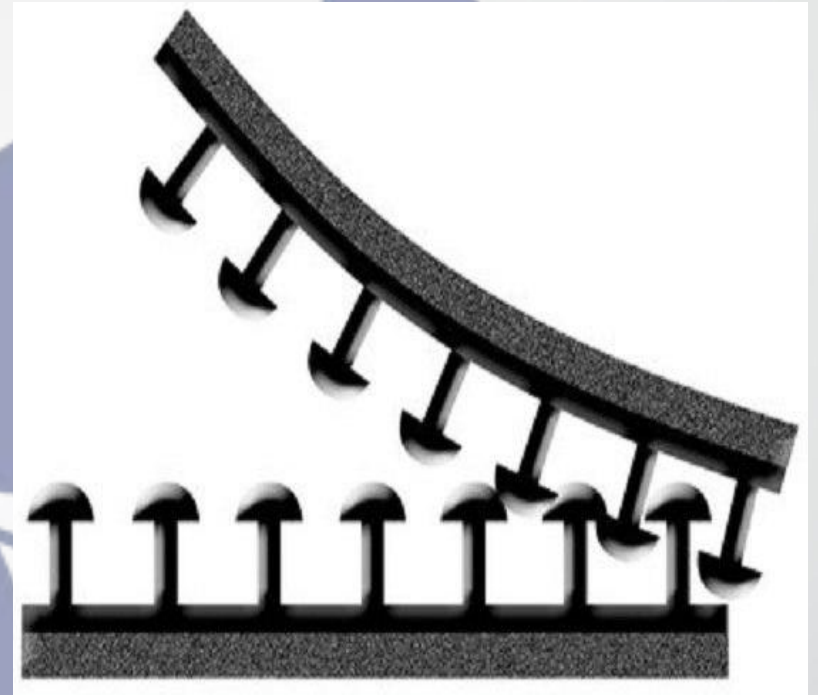


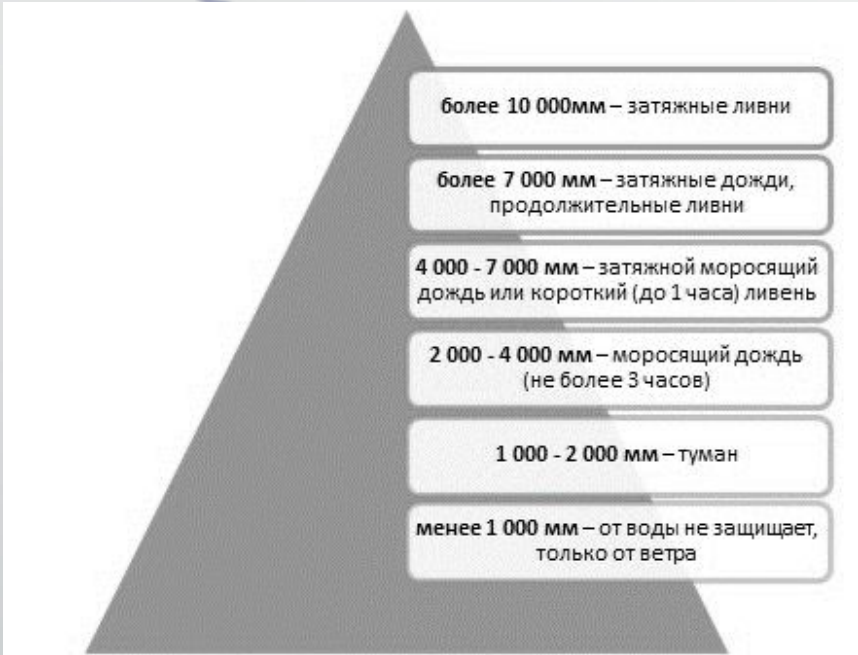
## RedFox (Россия)

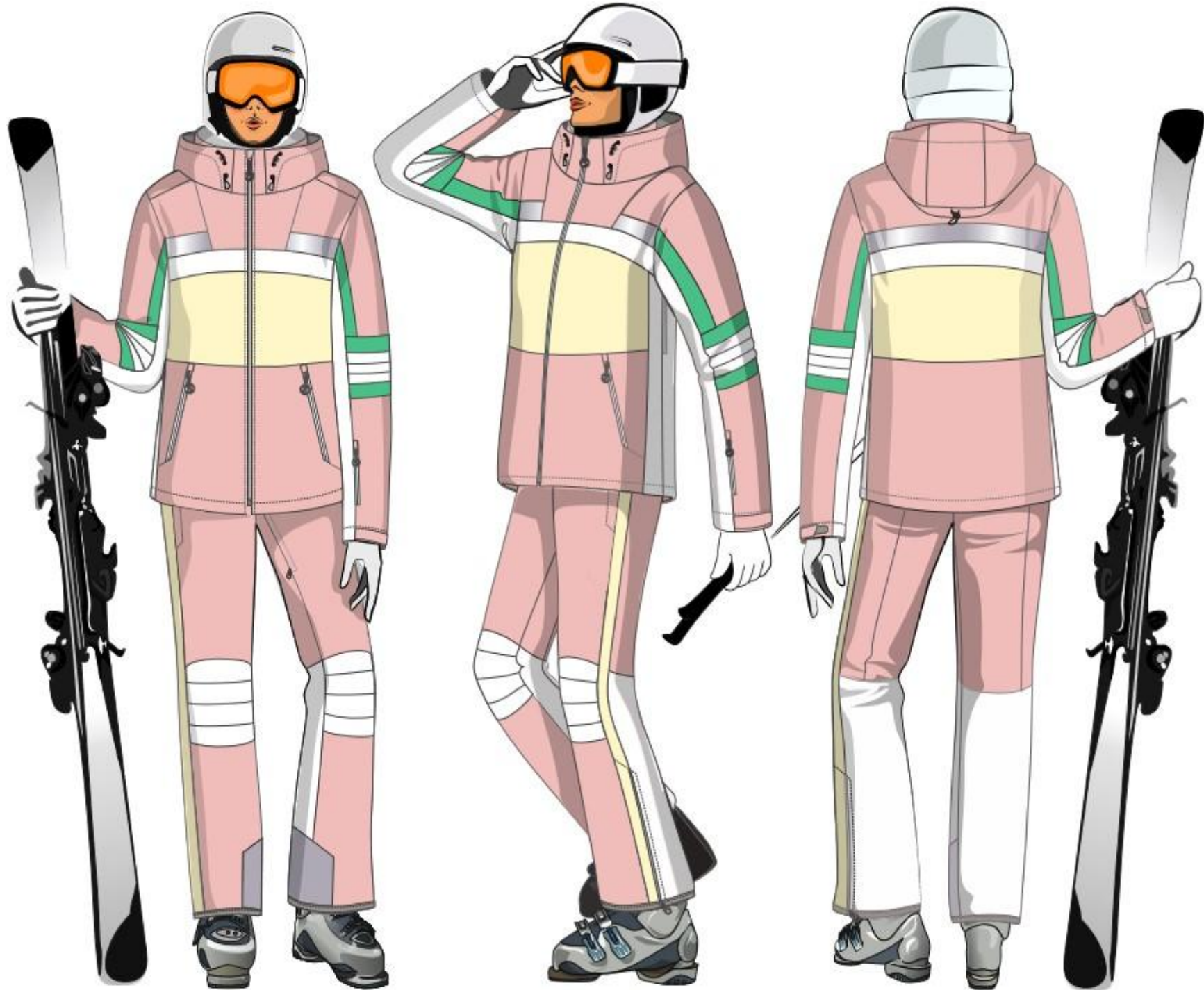
Куртка, 21 500 р  
Брюки, 20 900 р  
Всего за костюм: 42 400  
р



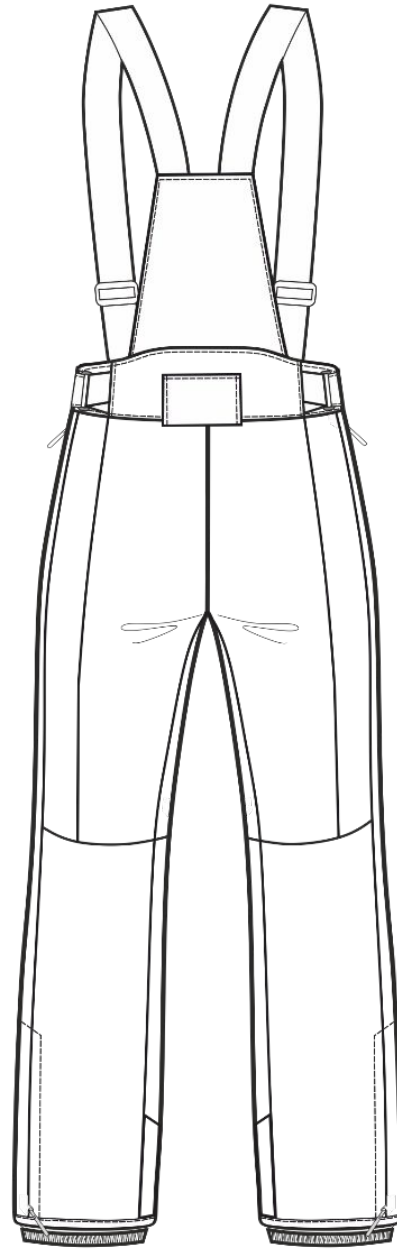
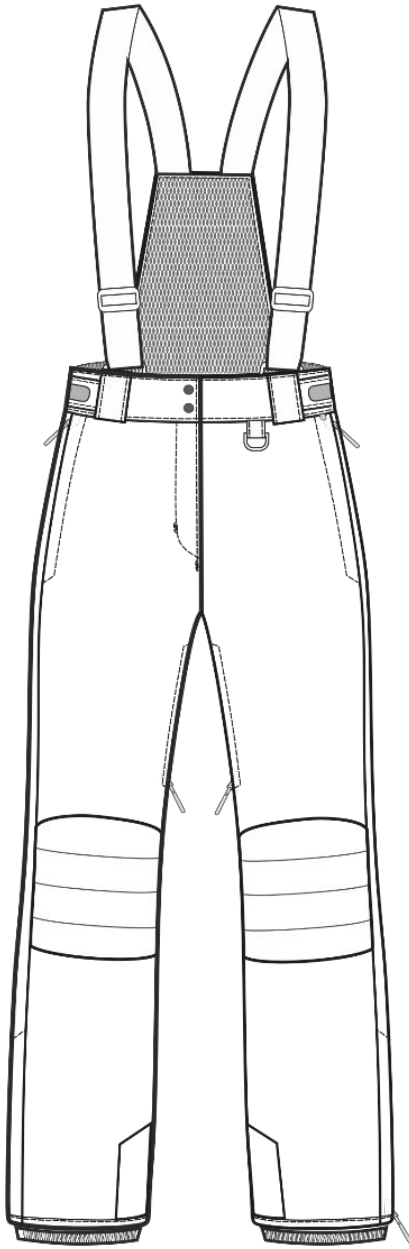
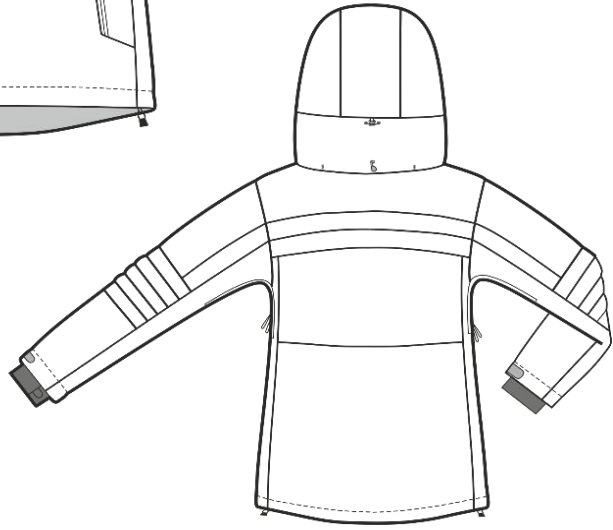
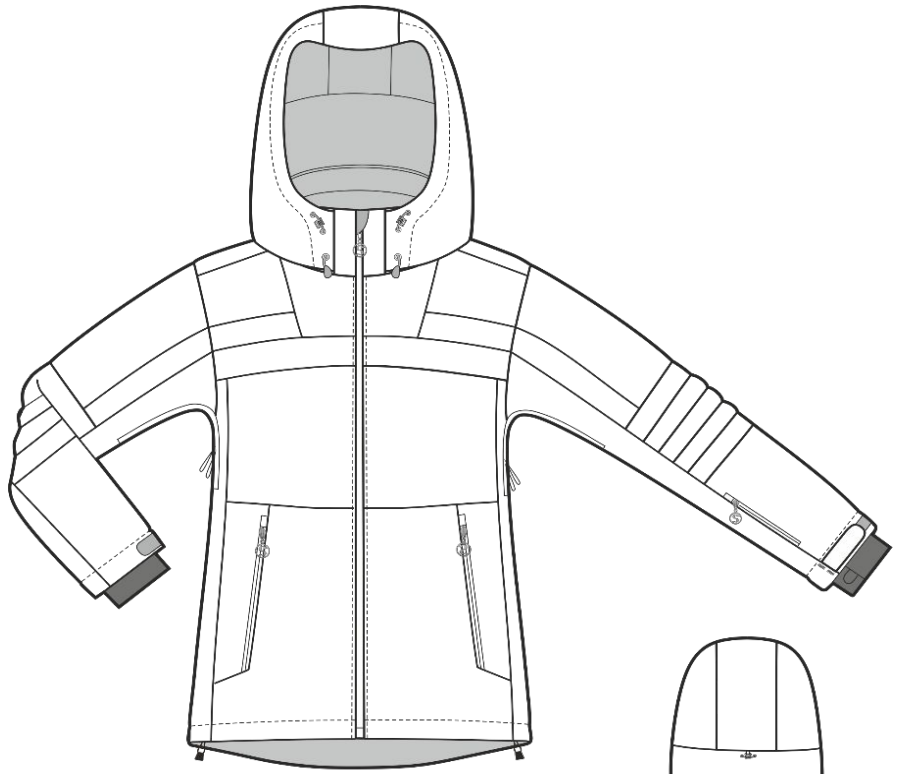


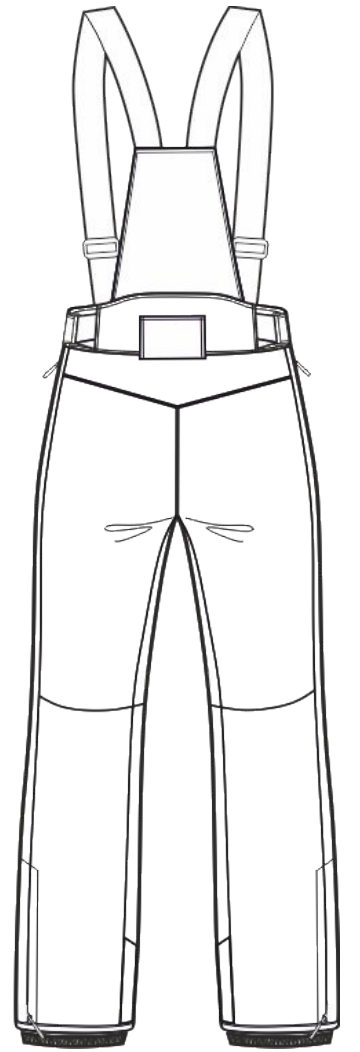
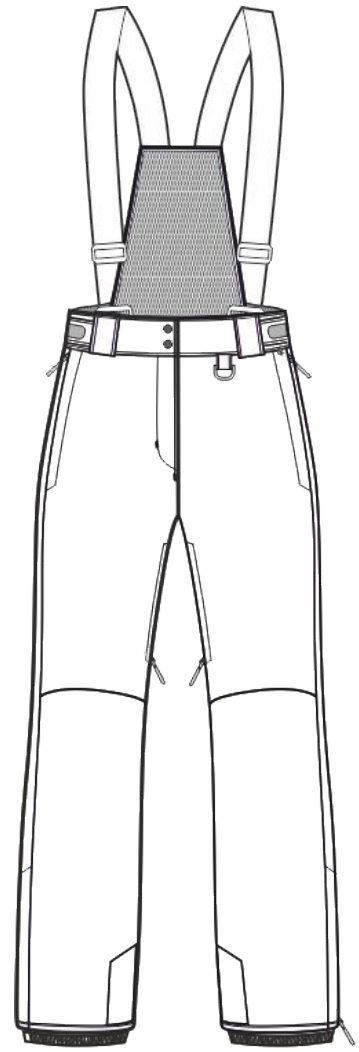
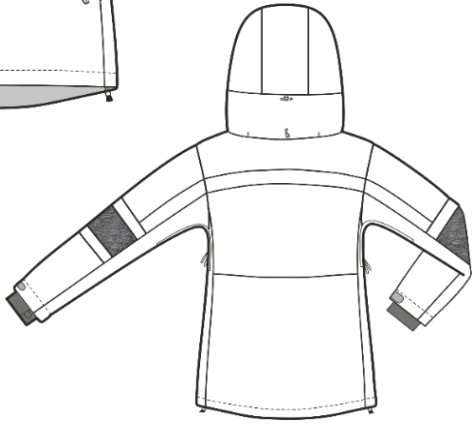
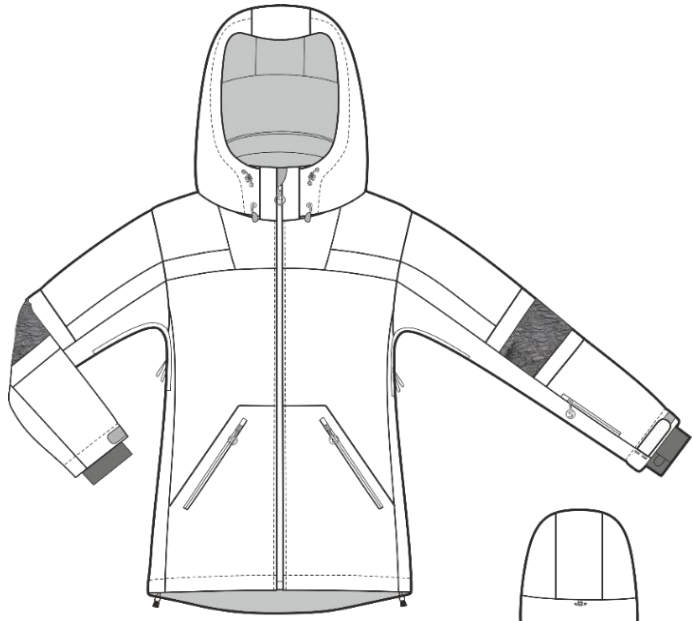




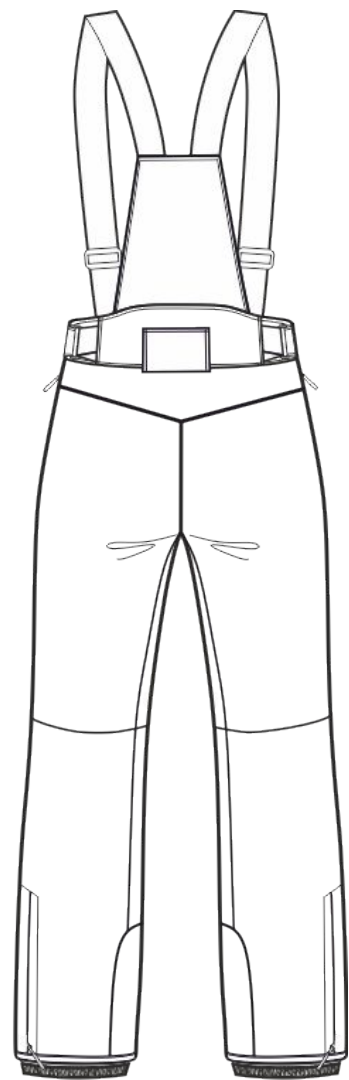
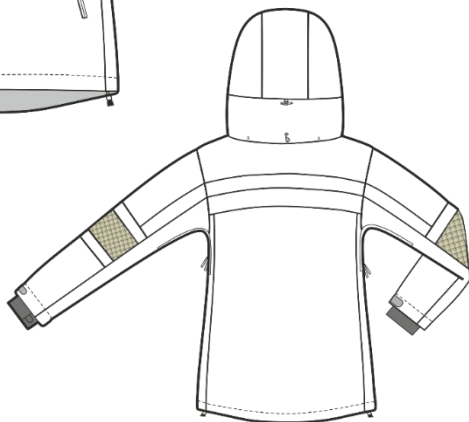
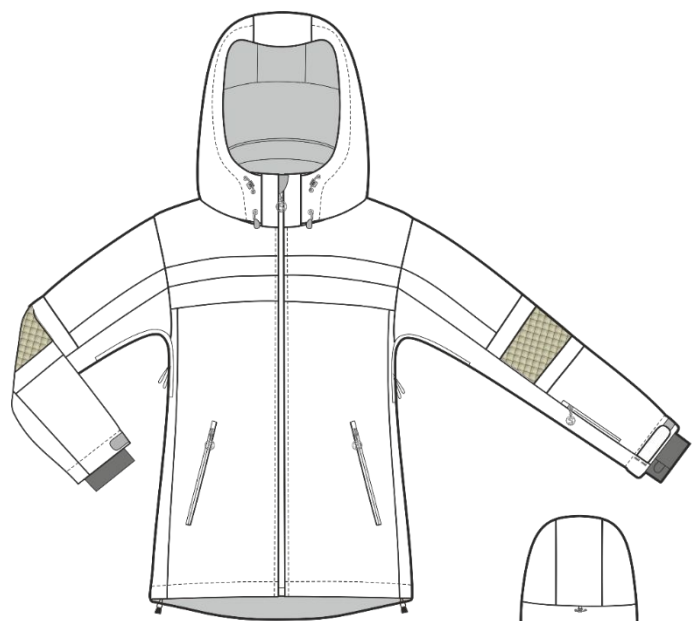


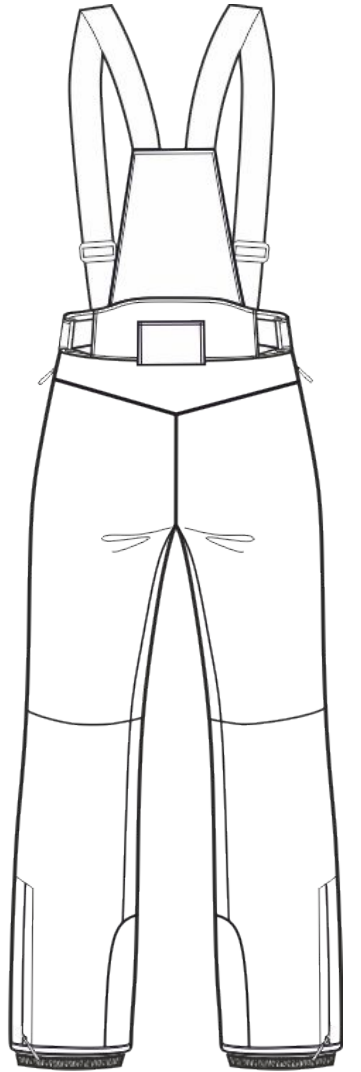
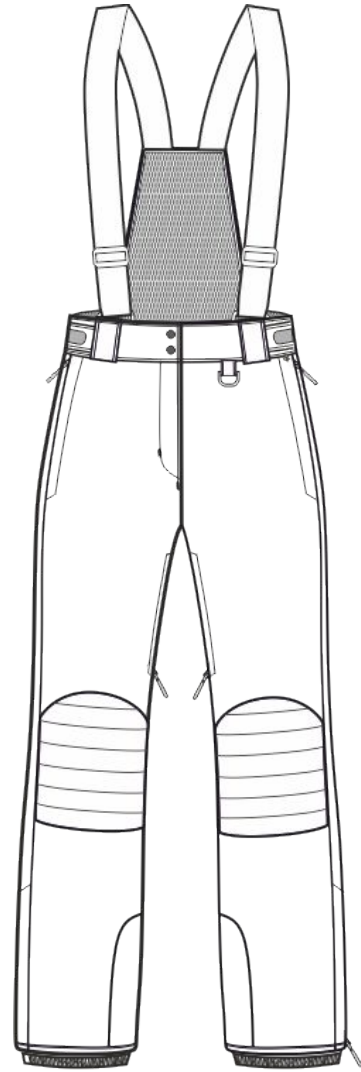
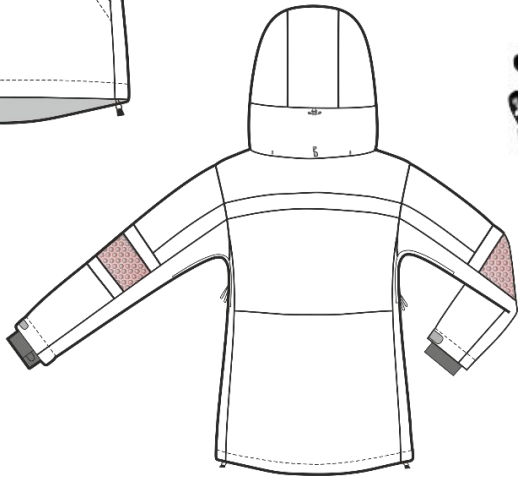
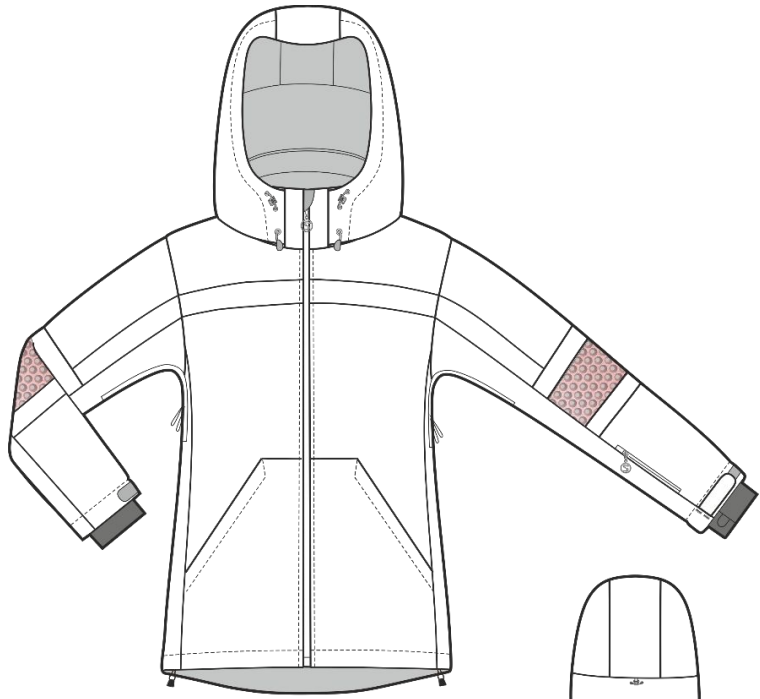


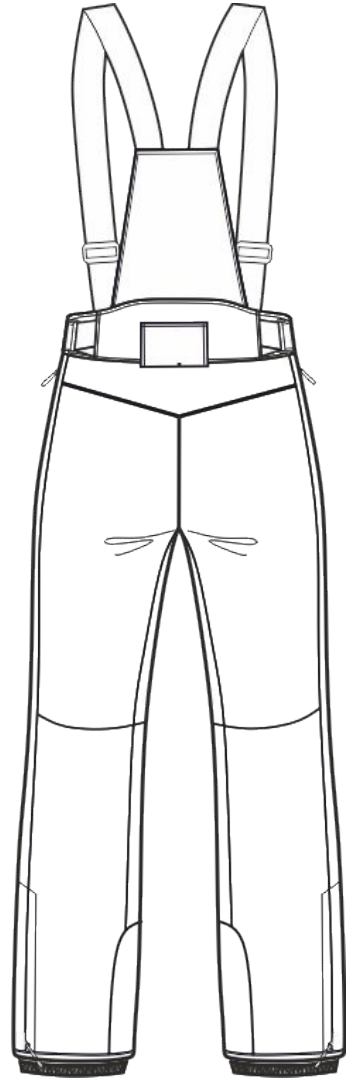
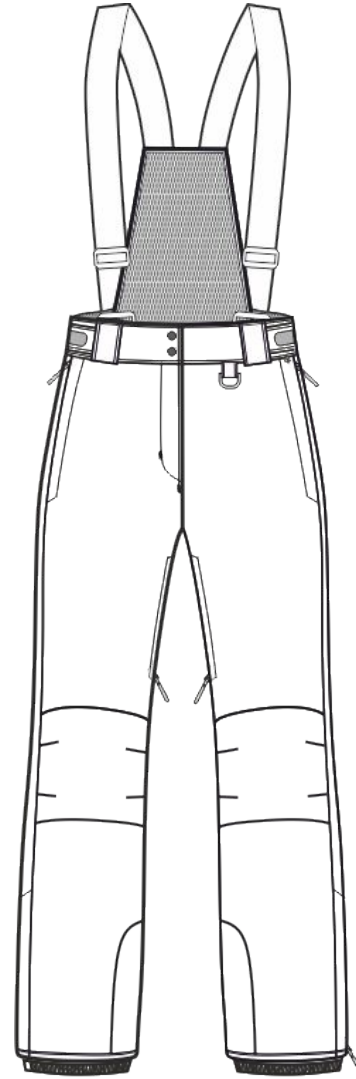
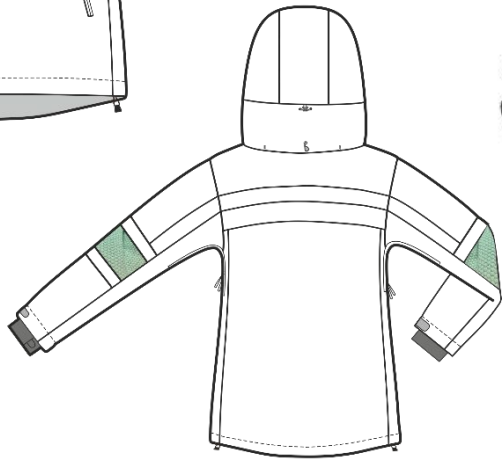
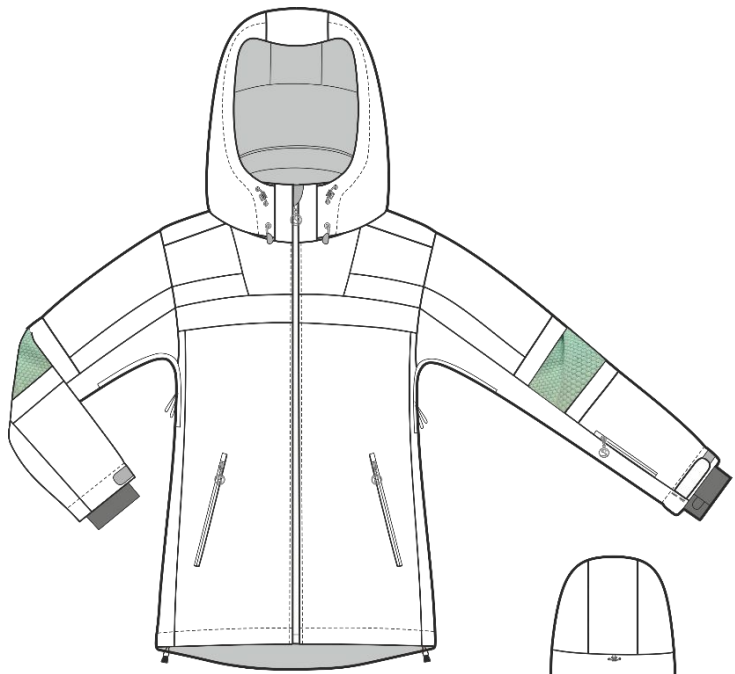






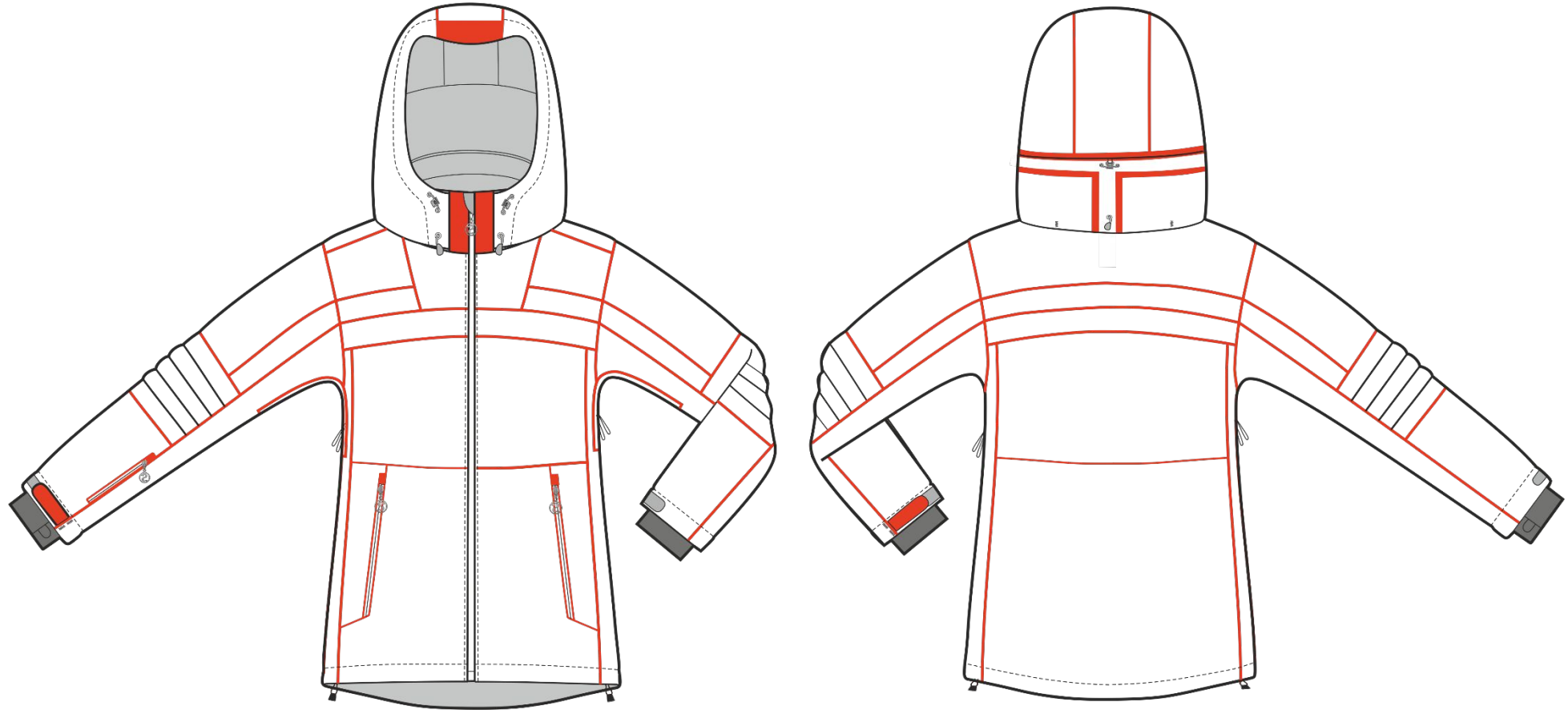




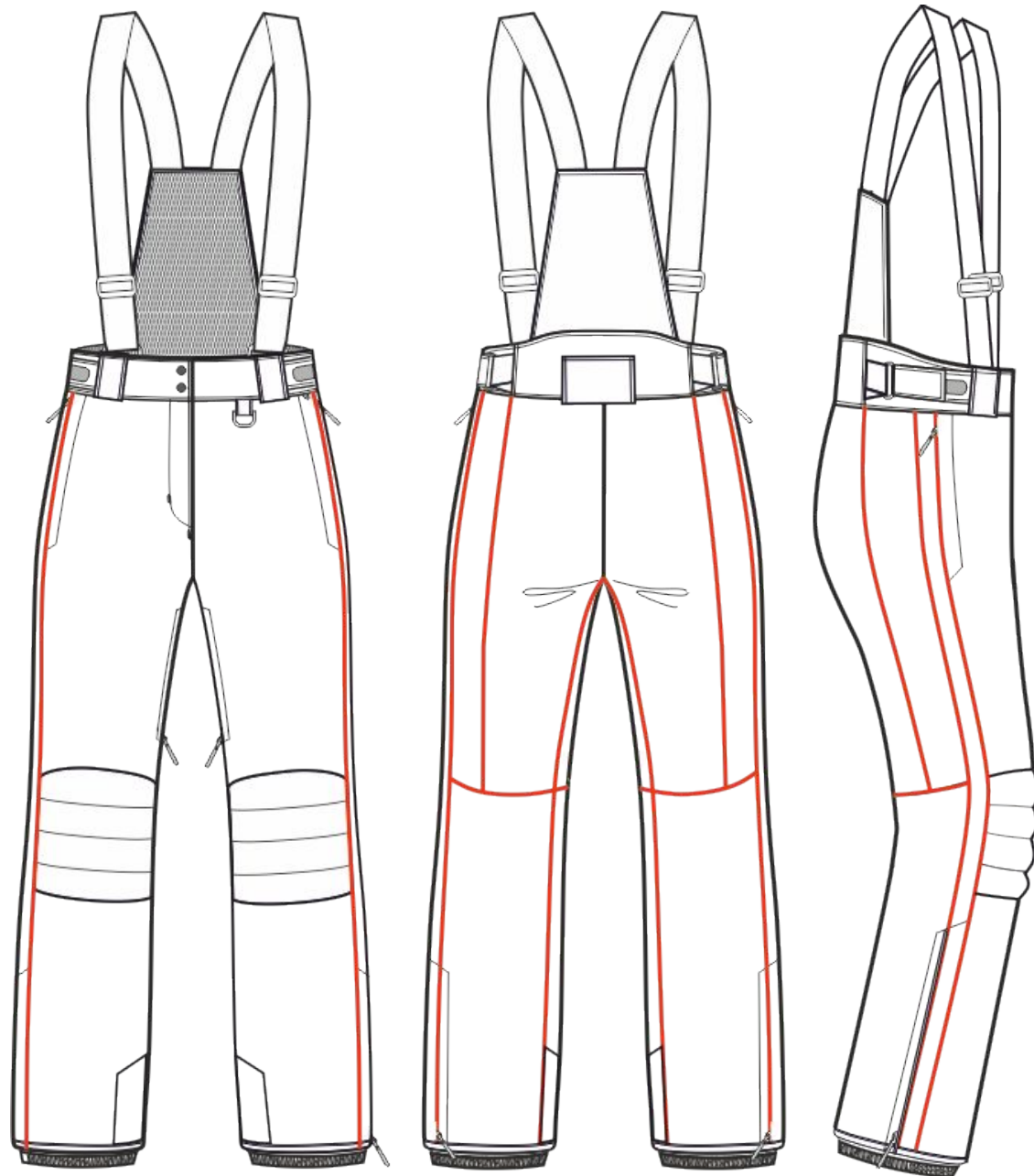




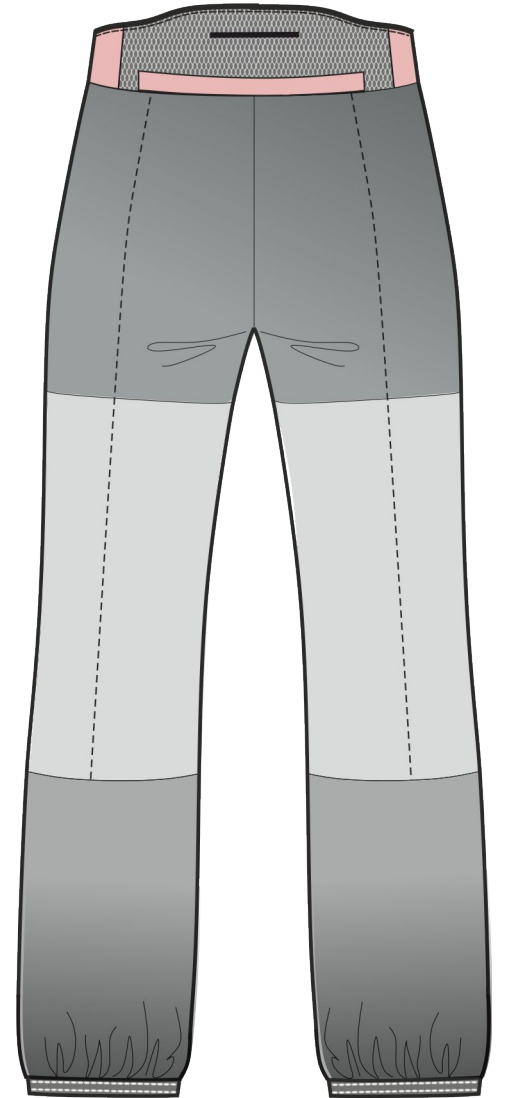
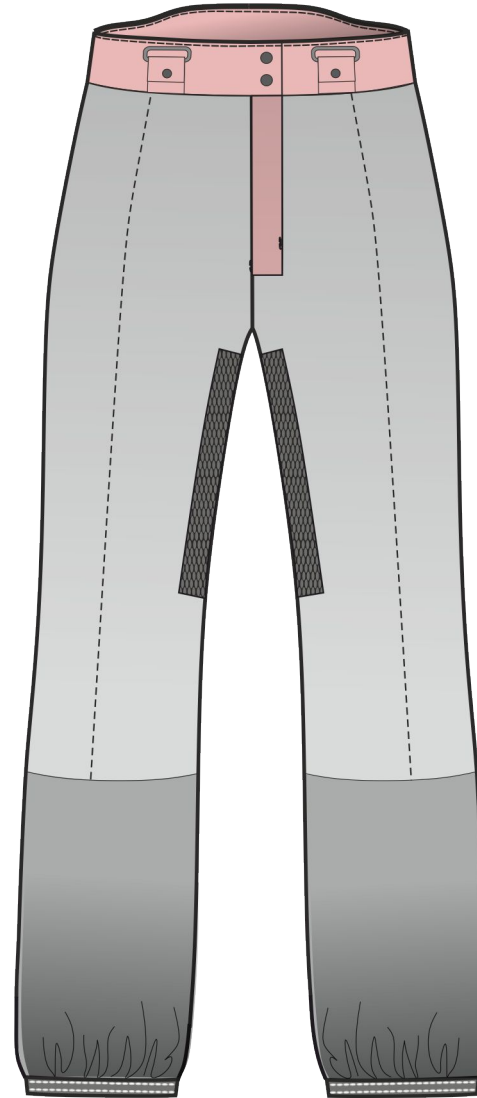
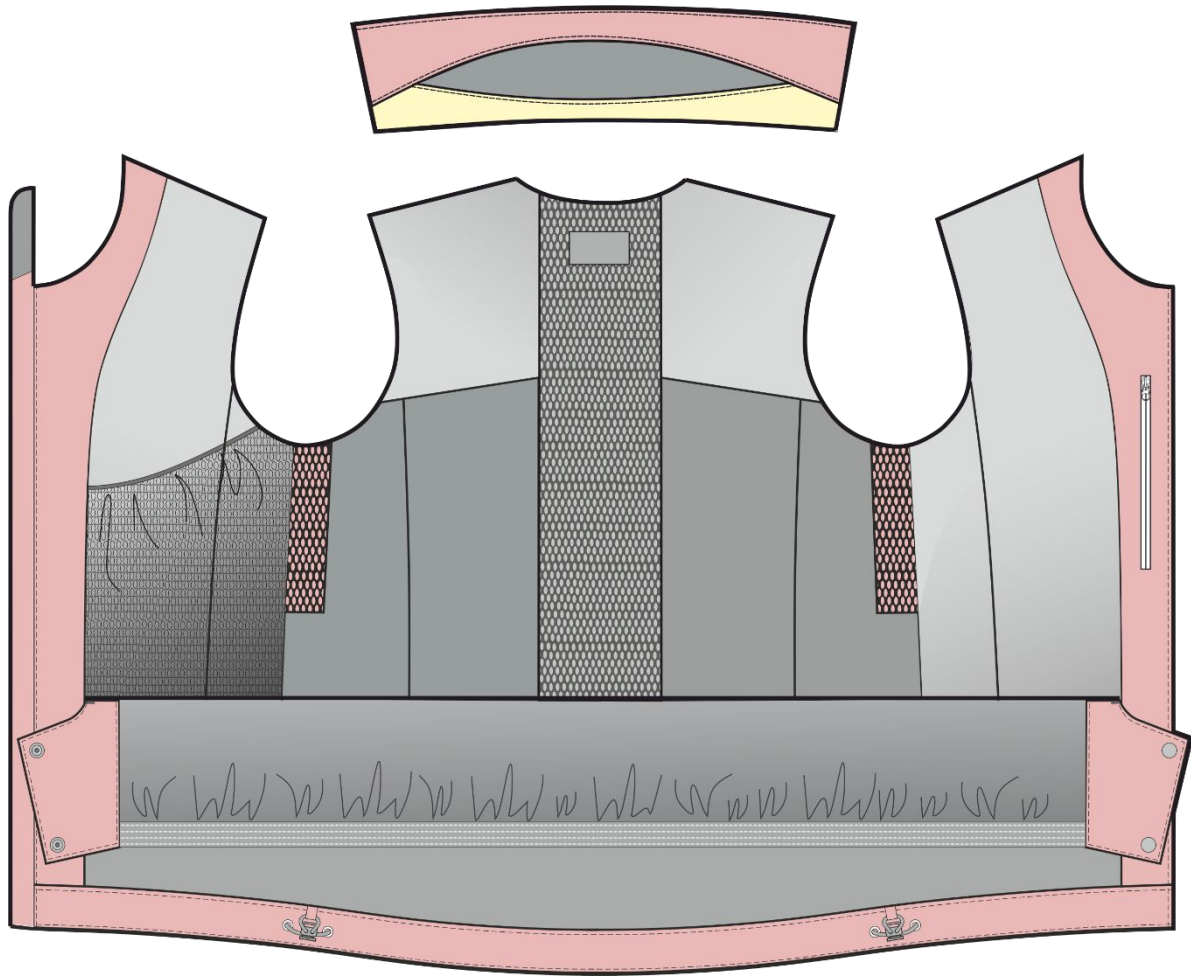
# Схема проклеивания швов и участков куртки



# Схема проклеивания швов брюк

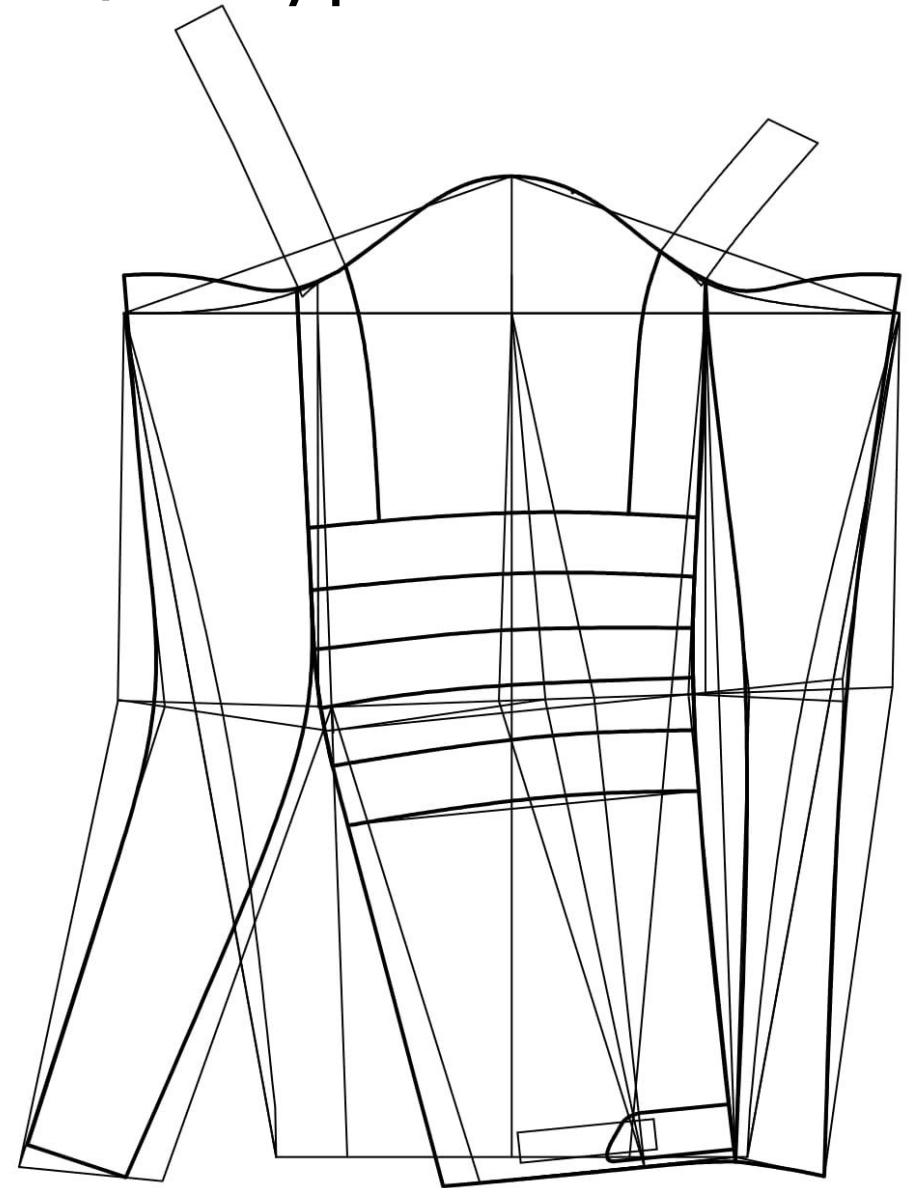
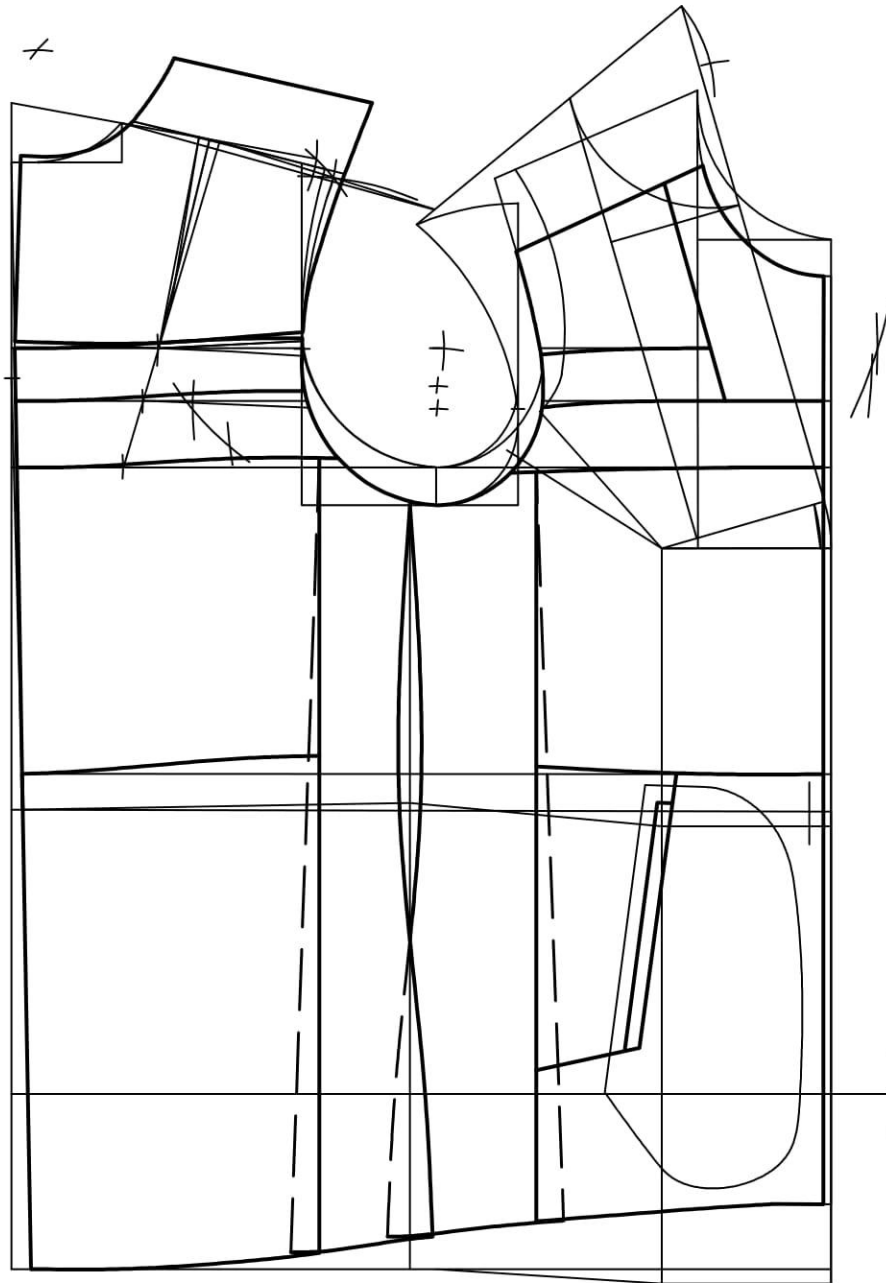


# Схема внутренней части куртки и брюк

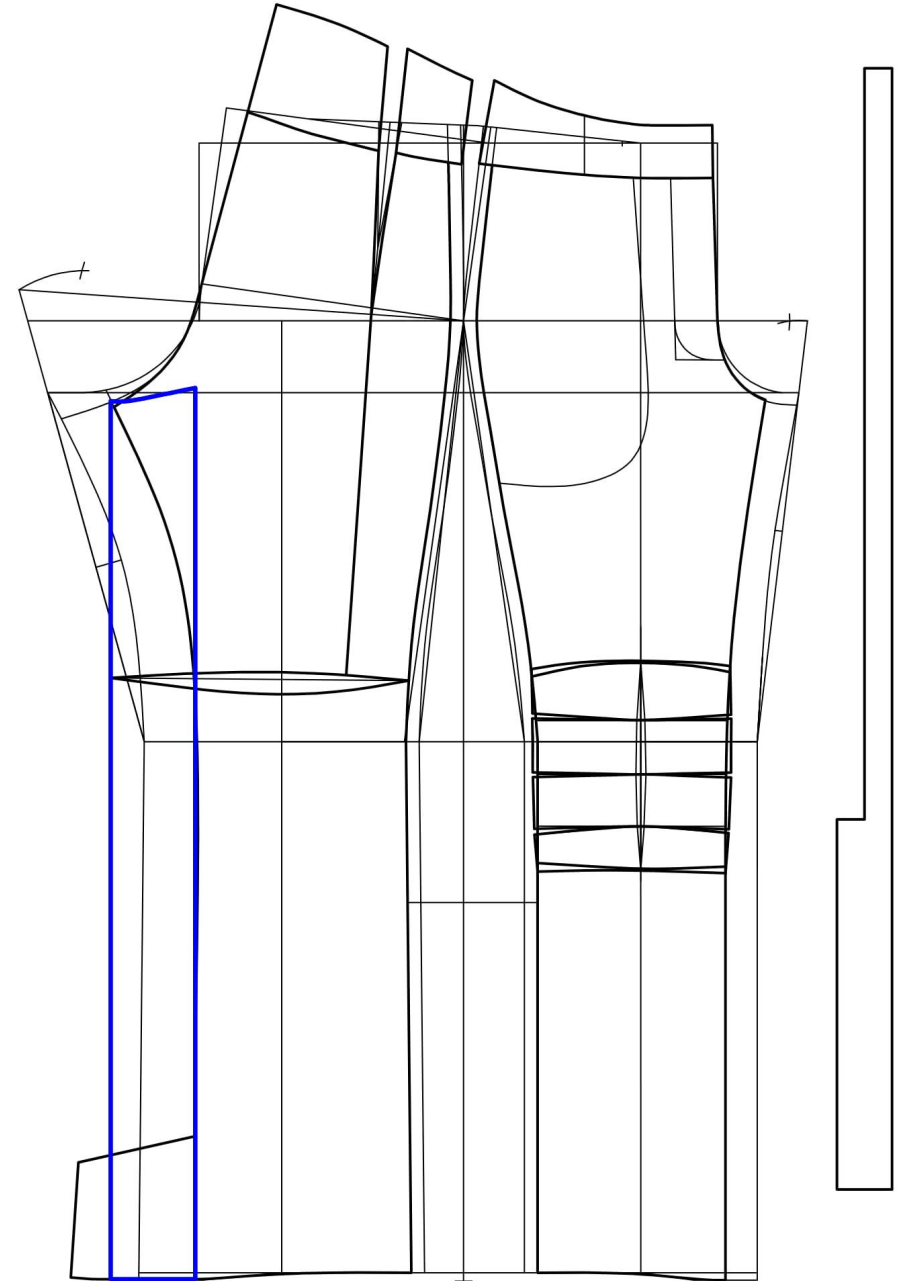
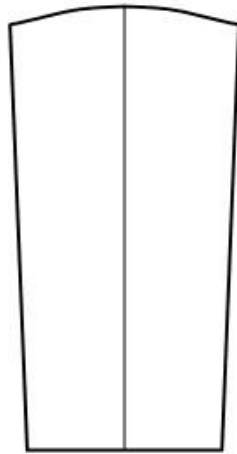
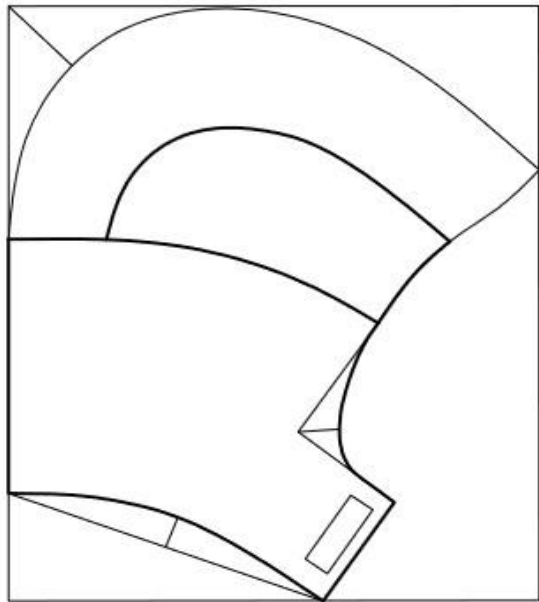




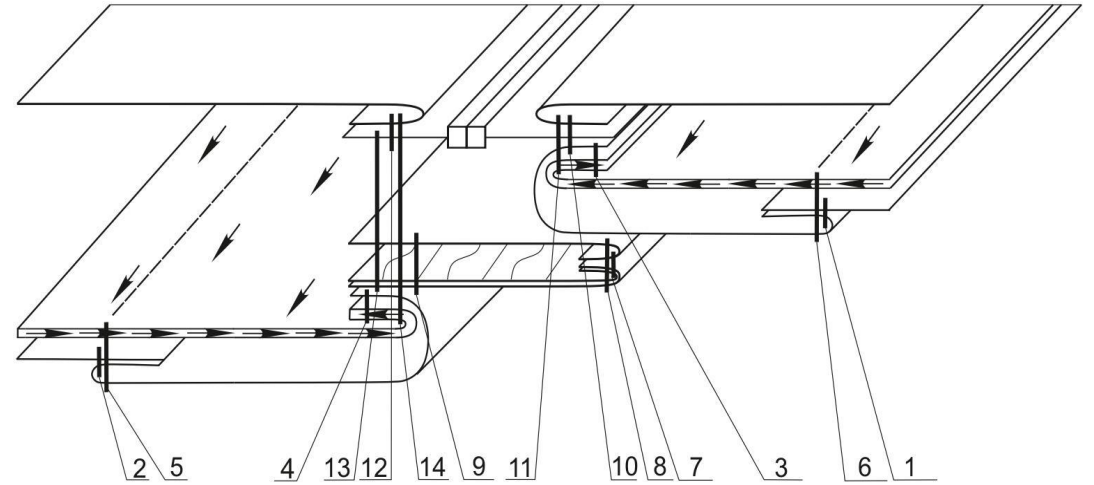
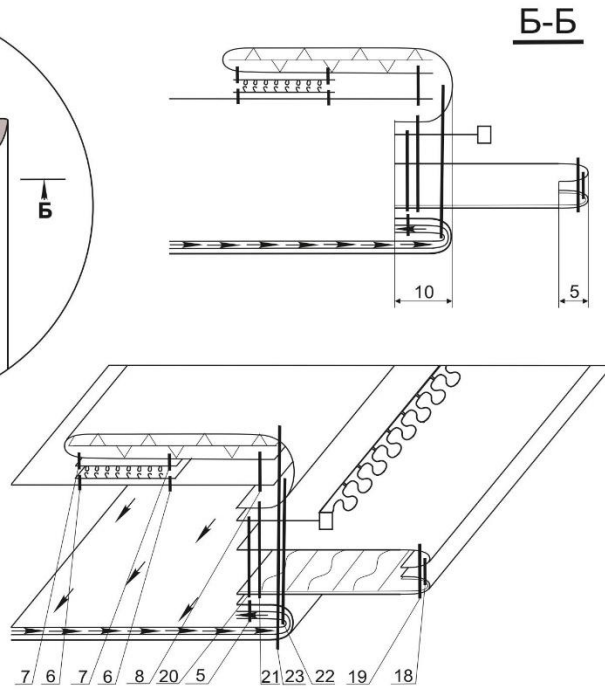
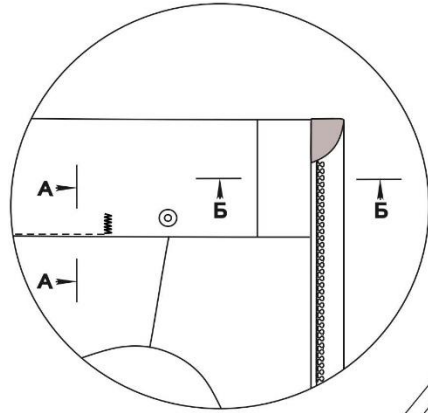
# Модельная конструкция куртки



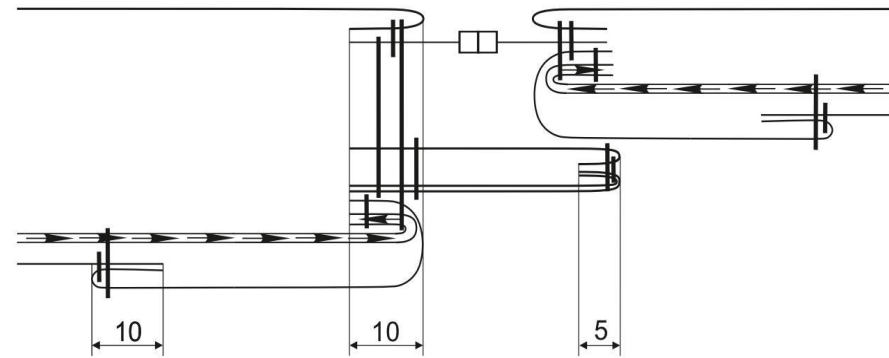
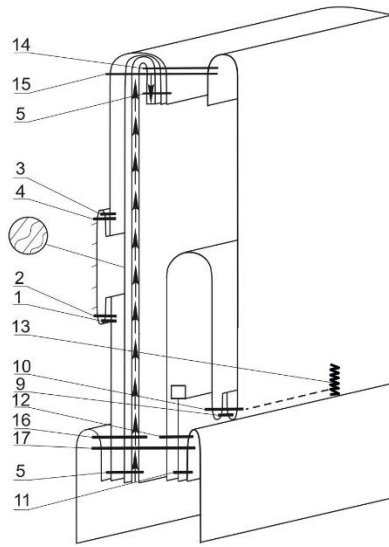
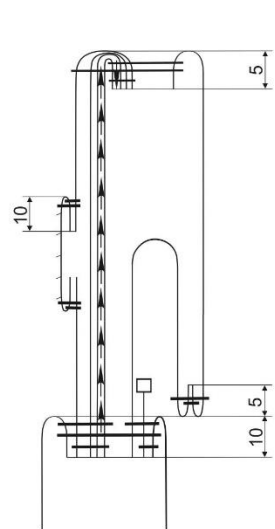
# Модельная конструкция брюк, воротника и капюшона



# Схемы узлов обработки

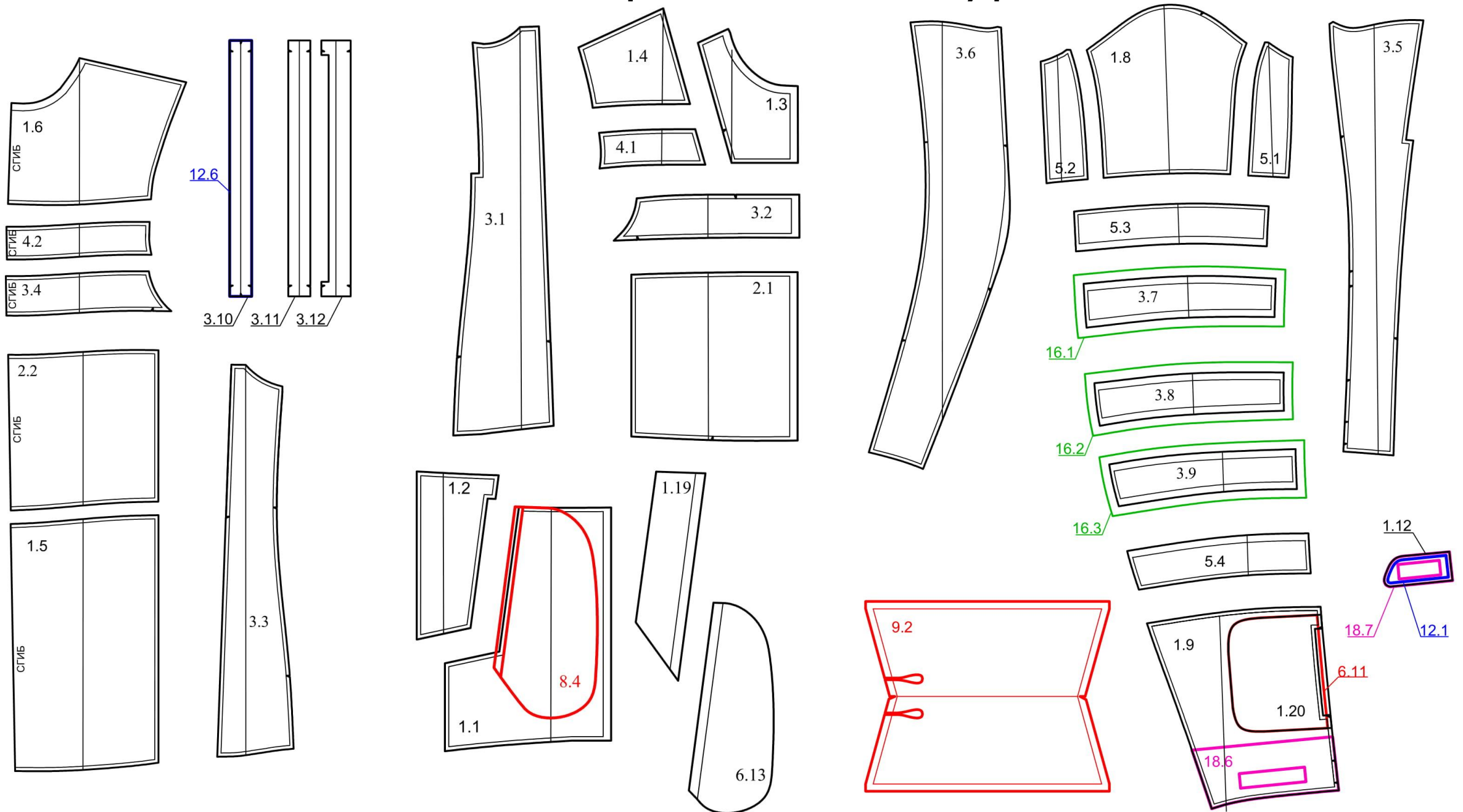


A-A

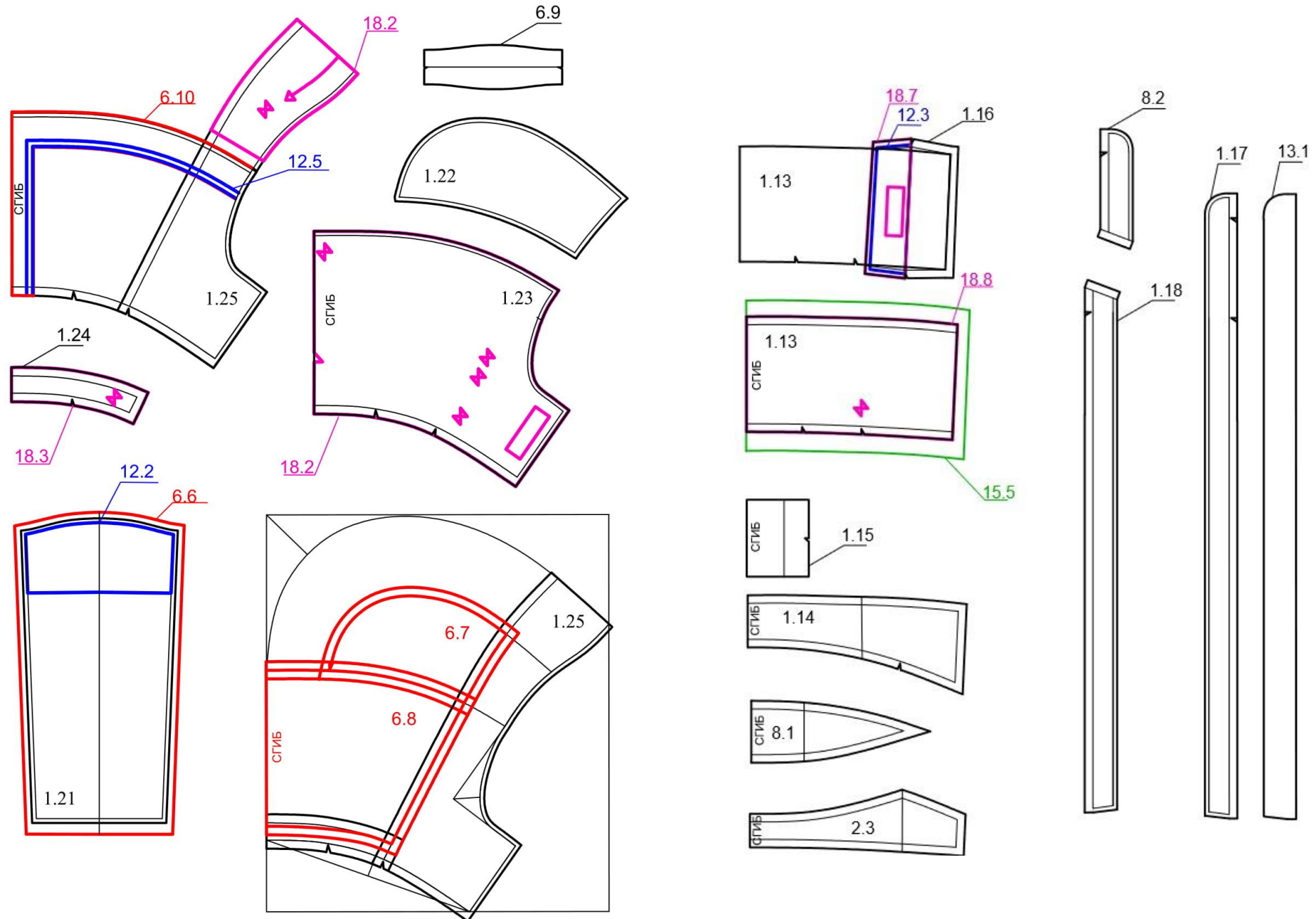




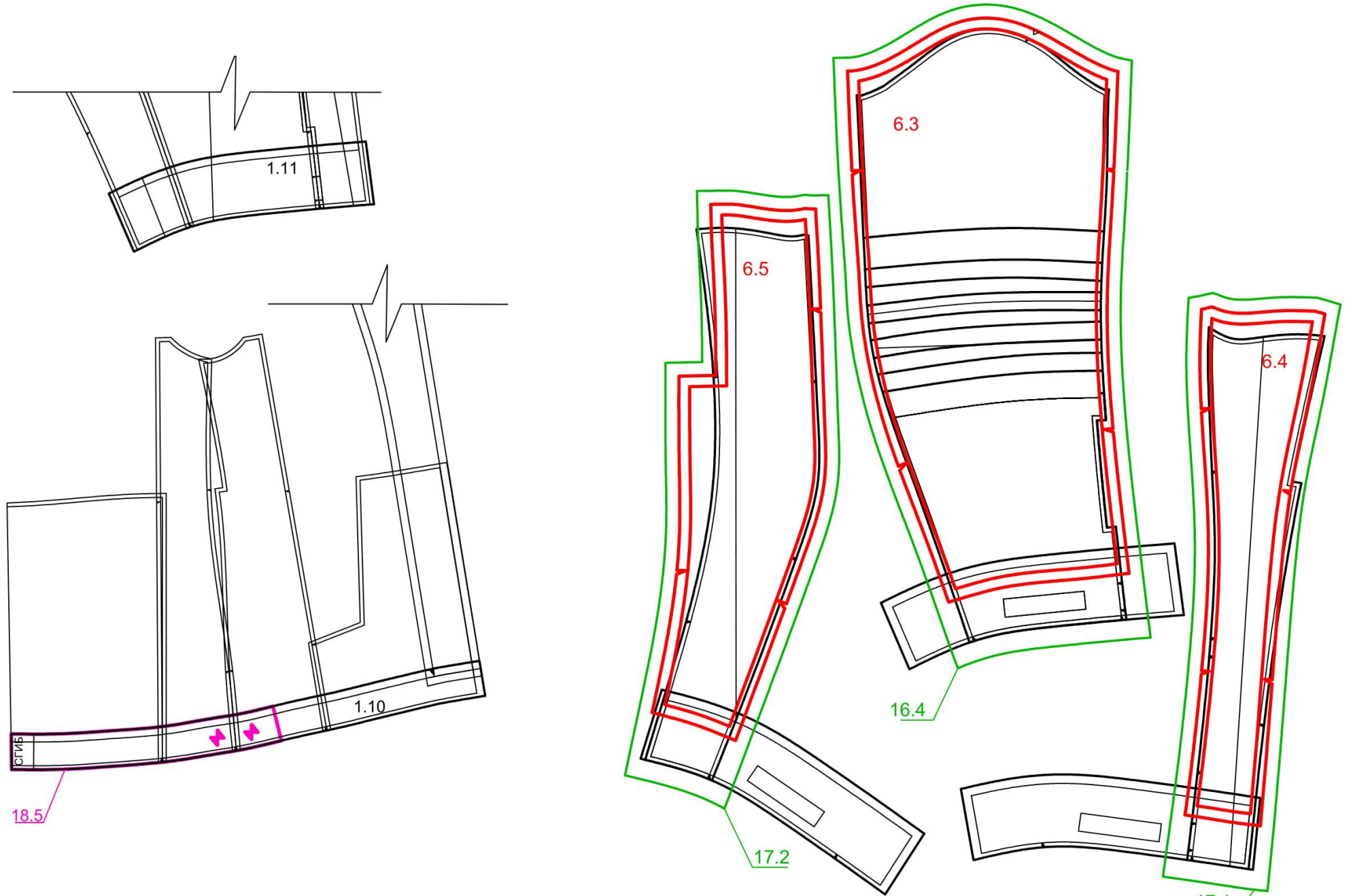
# Лекала горнолыжной куртки



# Лекала горнолыжной куртки

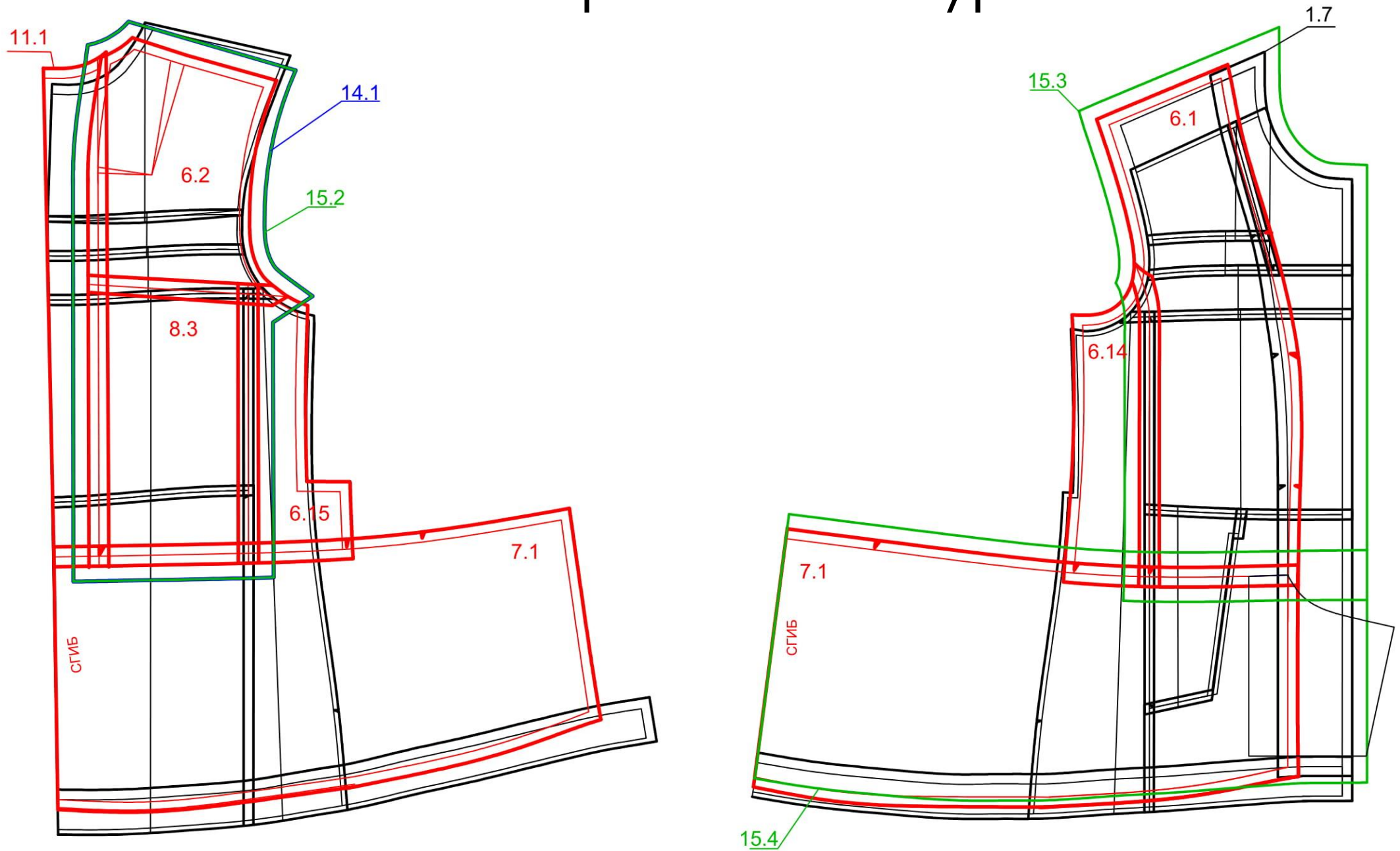


# Лекала горнолыжной куртки



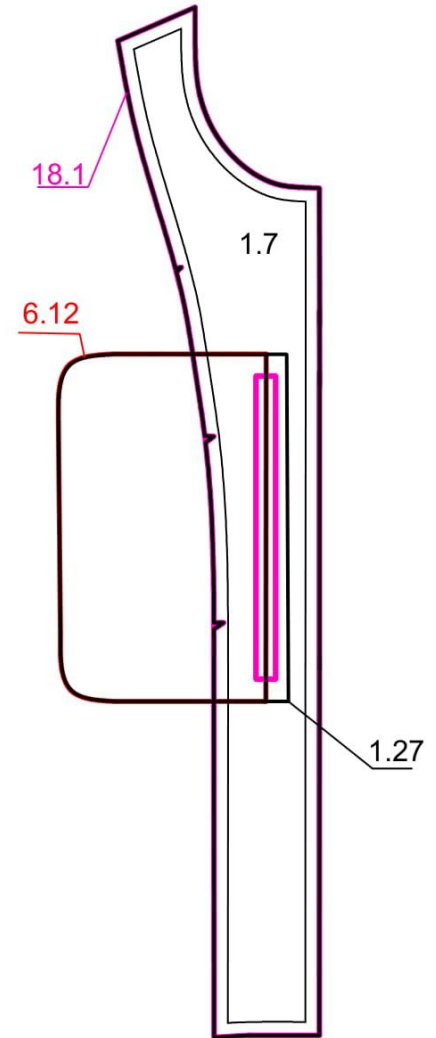
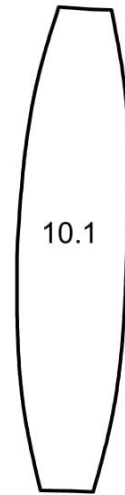
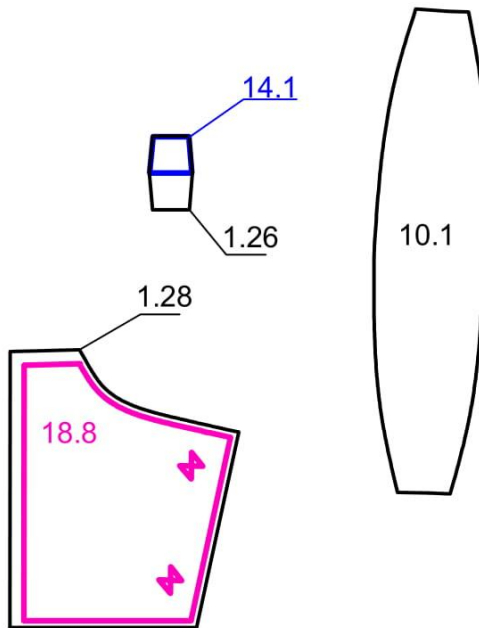
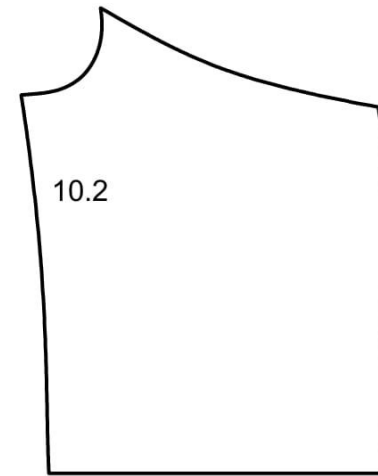
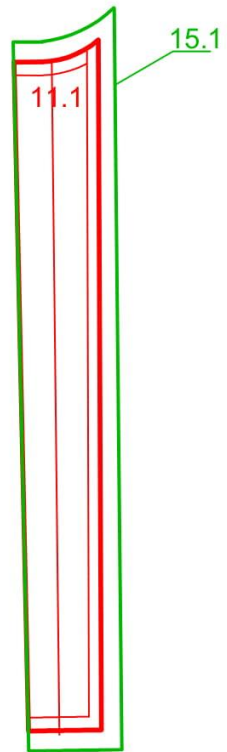
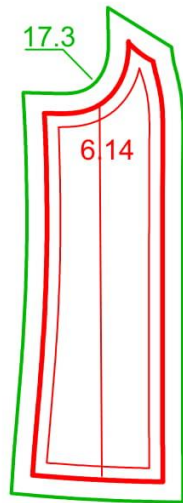
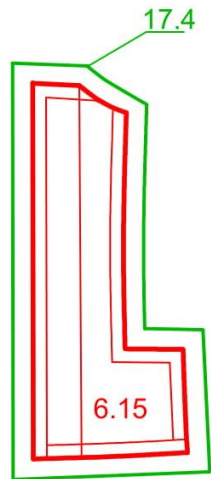


# Лекала горнолыжной куртки

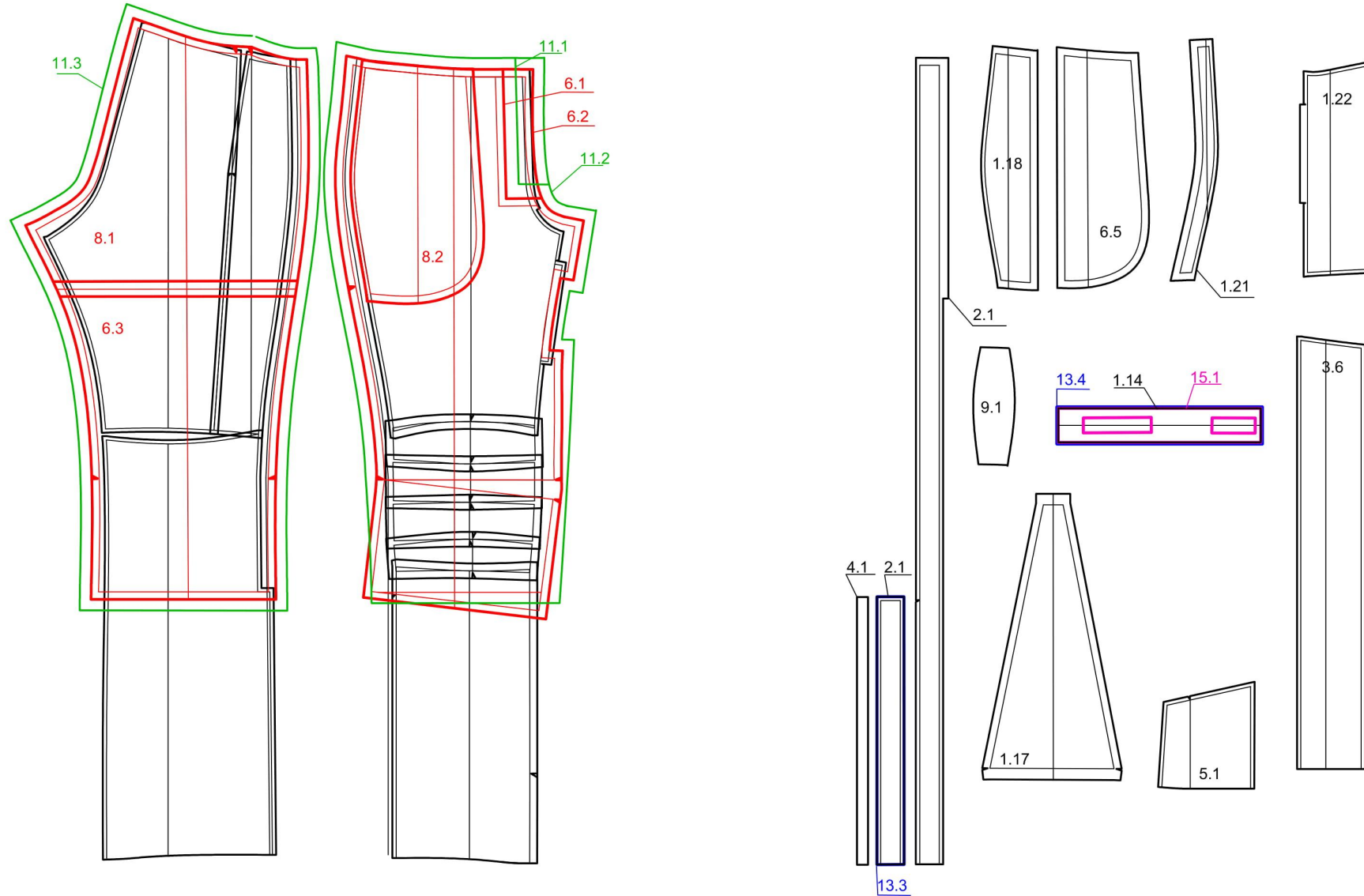


# Лекала горнолыжной куртки

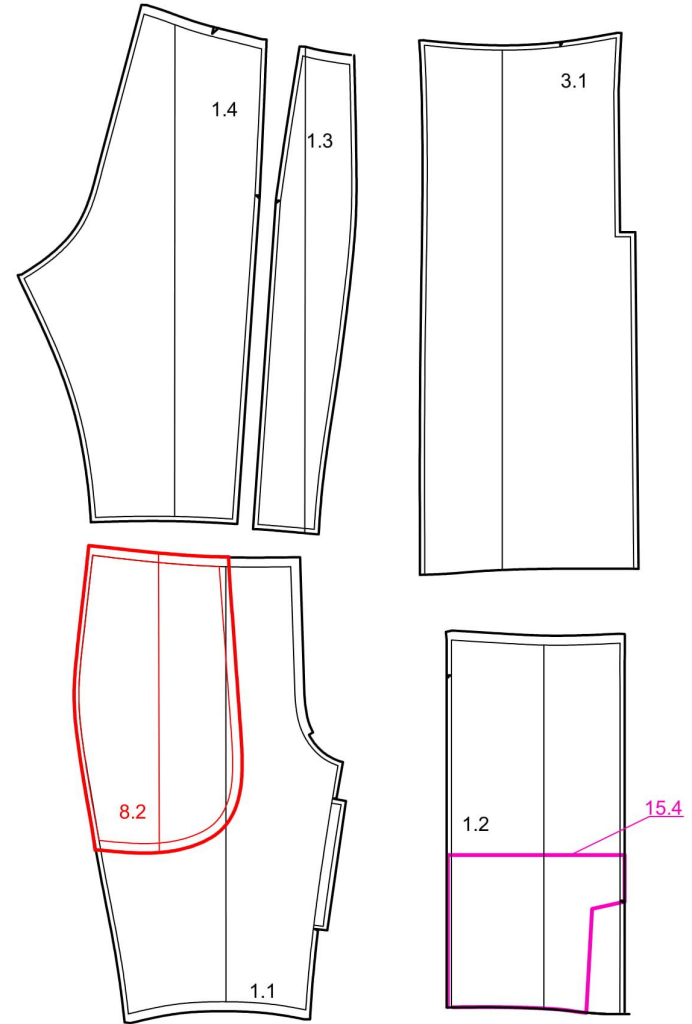
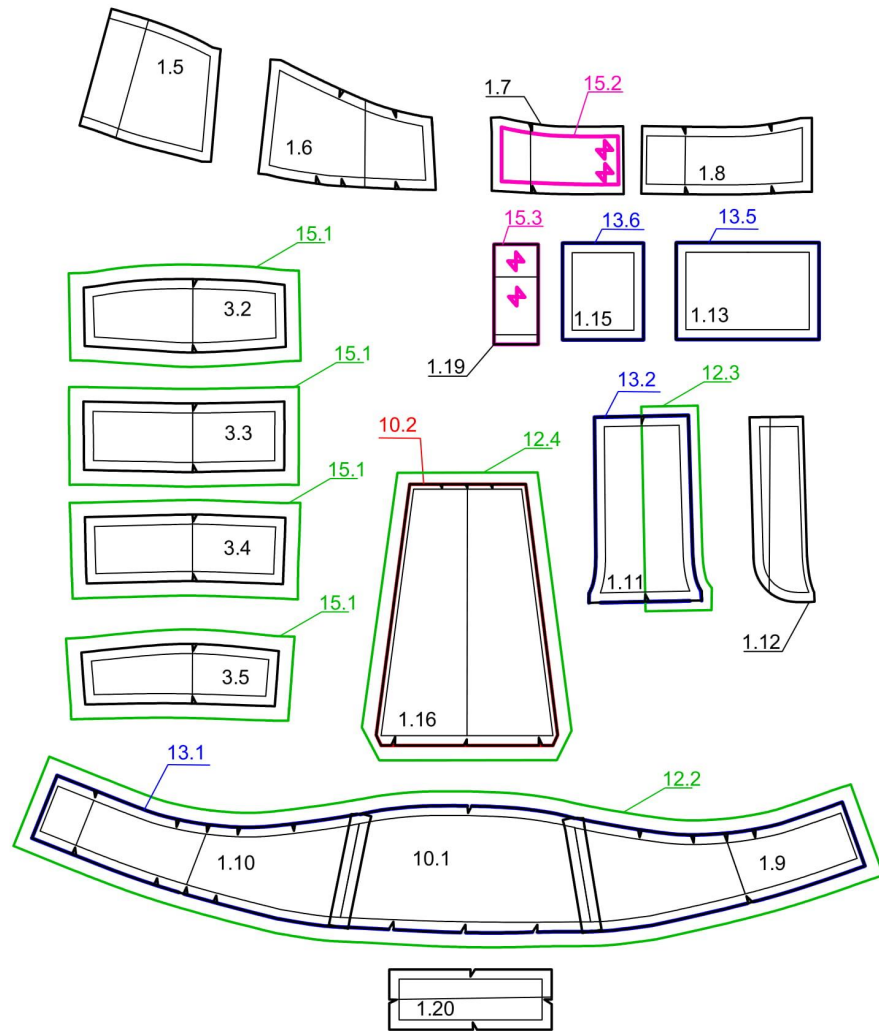
СТИБ	9.1	
СТИБ	7.2	



# Лекала горнолыжных брюк

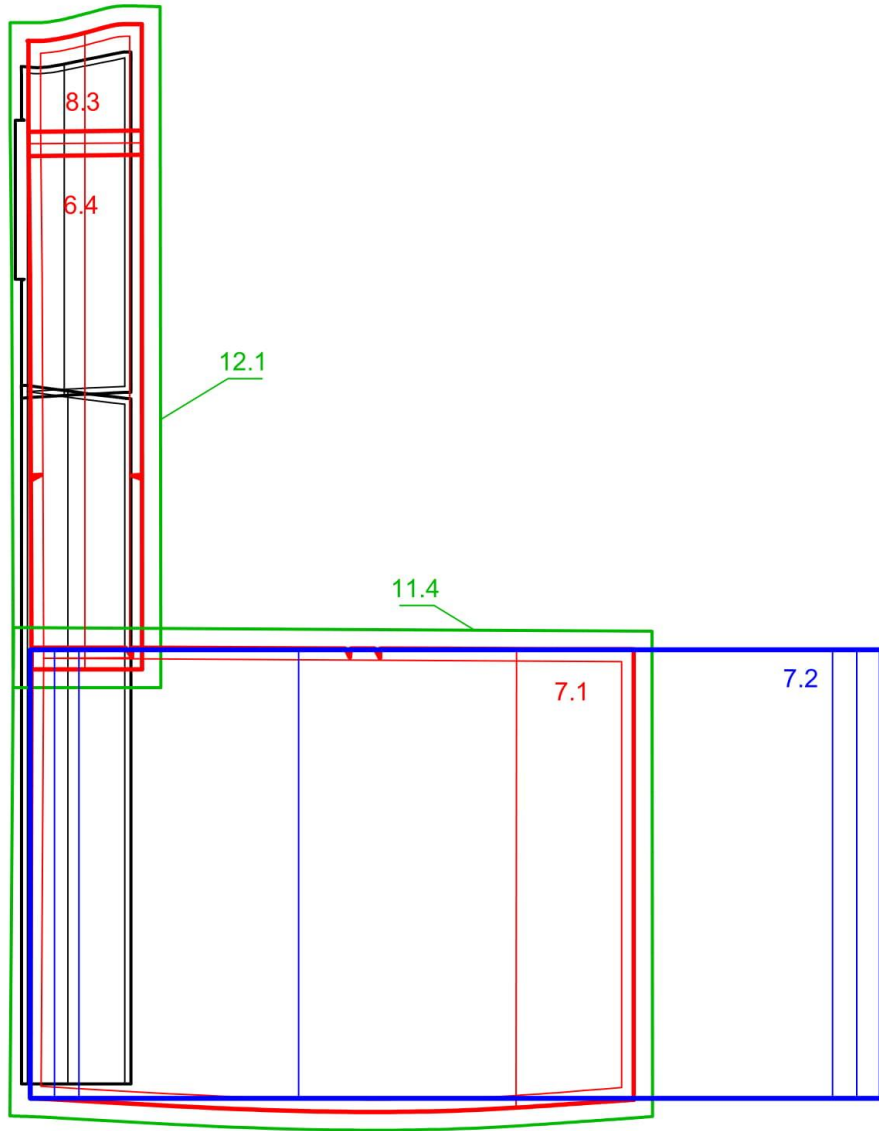


# Лекала горнолыжных брюк

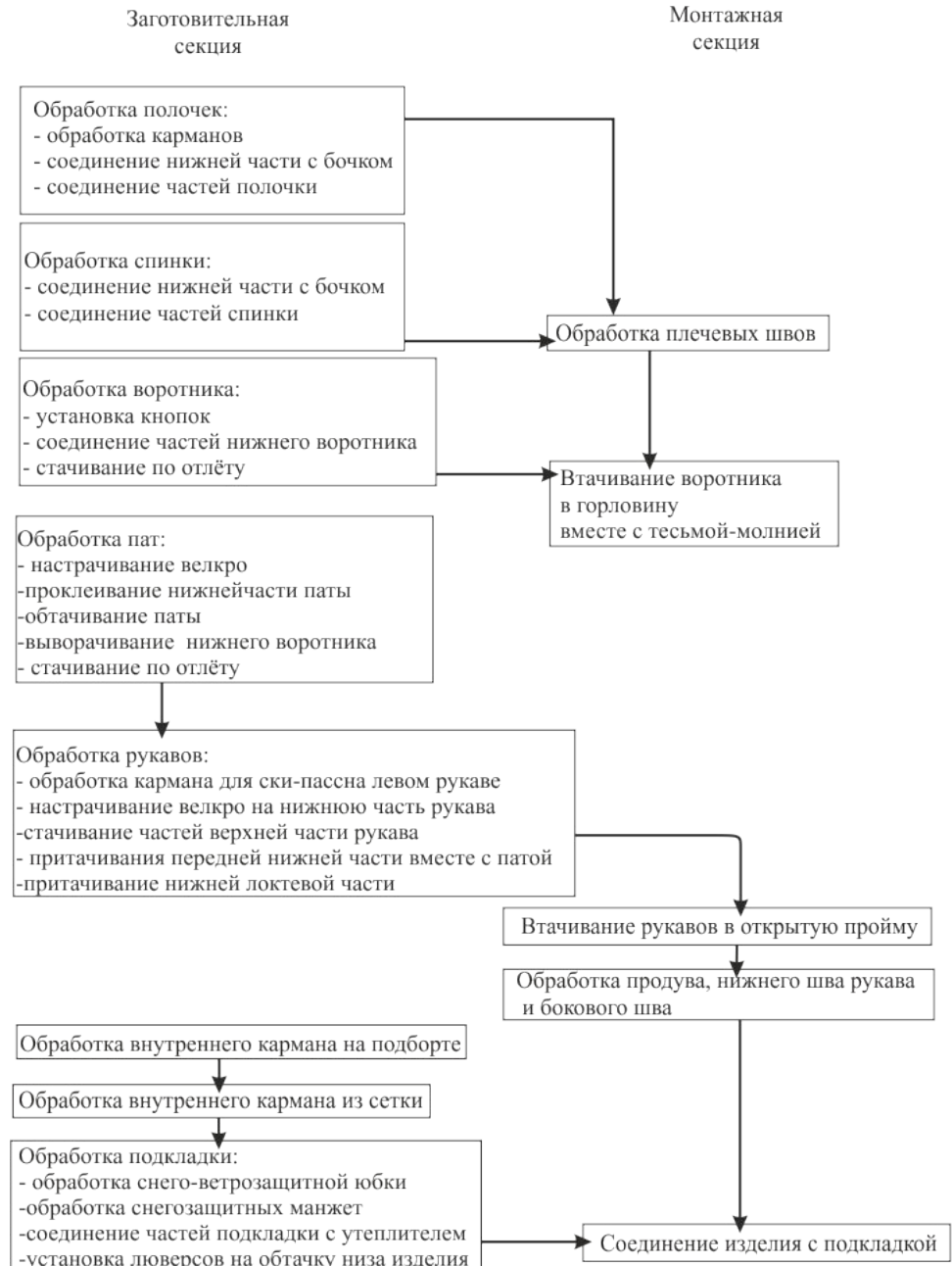




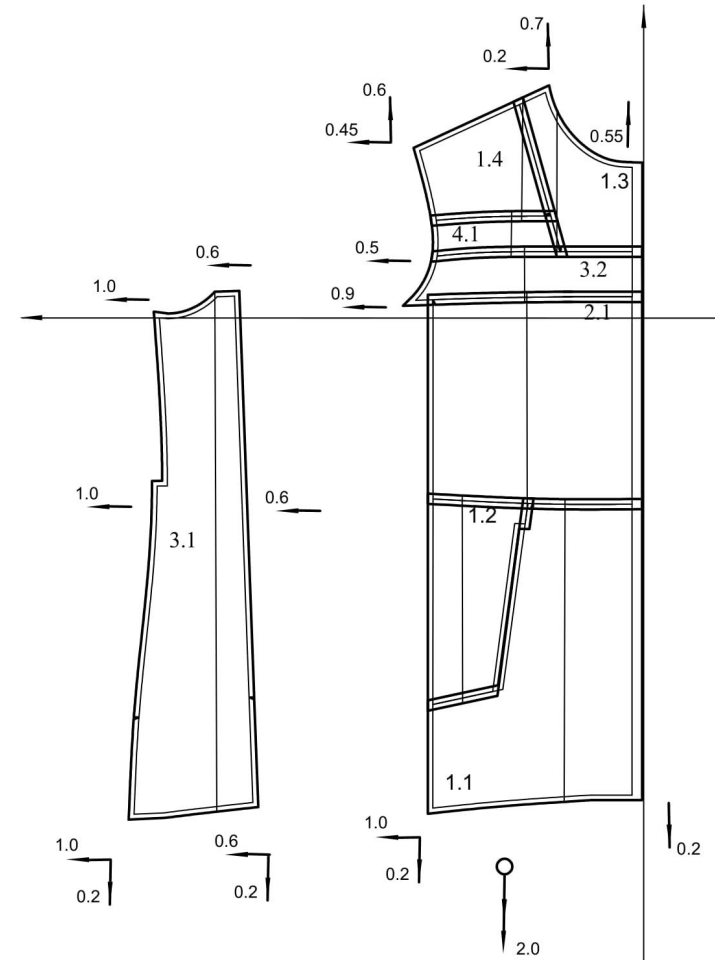
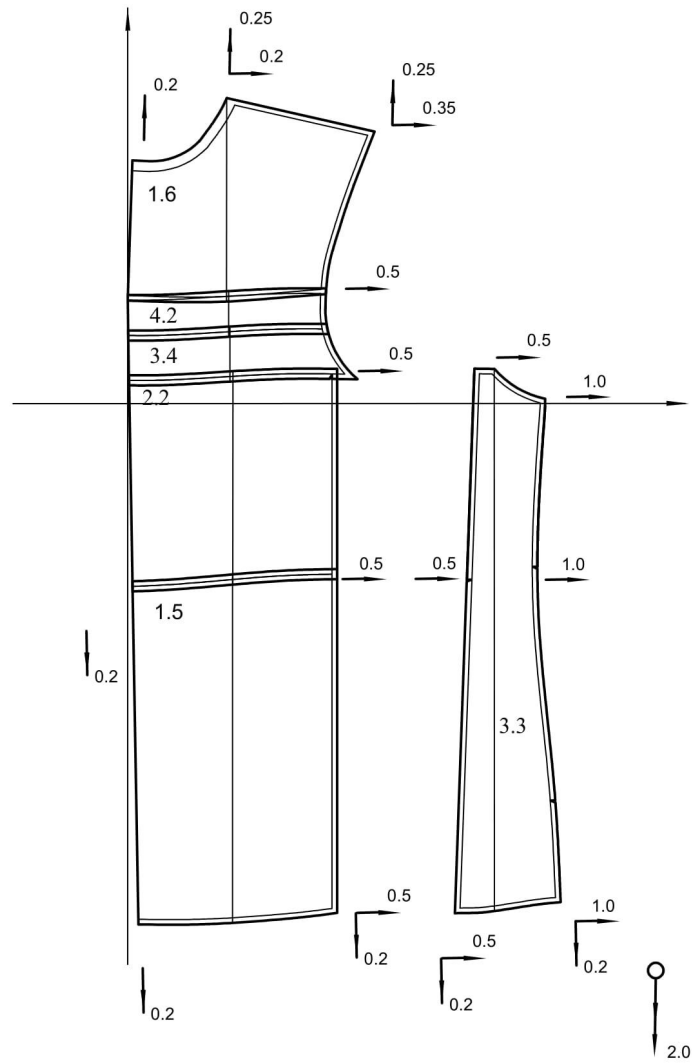
# Лекала горнолыжных брюк



# Схема сборки куртки



# Схемы градации



# СТОИМОСТЬ ОСНОВНЫХ материалов на изделие

Наименование материала	Единица измерения	Норма расхода на единицу изделия по раскладке, м	Цена за единицу измерения, р	Стоимость основного материала, р
7.16 Тесьма текстильная тканая	м	0,1	5,00	0,50
7.17 Тесьма эластичная с текстильной оплёткой	м	0,2	6,00	1,20
7.18 Регулятор-рамка пластиковый <u>двухслойный</u>	<u>шт.</u>	2	6,00	12,00
7.19 Регулятор –рамка пластиковый	<u>шт.</u>	2	6,00	12,00
7.20 Полукольцо пластиковое	<u>шт.</u>	1	5,00	5,00
7.21 Тесьма бретельная широкая	м	0,8	20,00	16,00
7.22 Кнопка металлическая	<u>шт.</u>	1	20,00	20,00
7.23 Кнопка металлическая с крючком	<u>шт.</u>	1	20,00	20,00
7.24 Нитки №120 ПЭ	кат	4	100,00	400,00
7.25 Пакет упаковочный	<u>шт.</u>	1	0,70	0,70
7.26 Составник	<u>шт.</u>	1	0,50	0,50
7.27 Размерная лента	<u>шт.</u>	1	0,50	0,50
7.28 Бумажная этикетка	<u>шт.</u>	1	1,50	1,50
<b>Итого</b>				<b>6426,90</b>



# Калькуляция на изделие

Таблица 22 – Калькуляция на женский горнолыжный костюм

Статья затрат	Сумма, р. на единицу
1. Материальные затраты:	6684,00
1.1. Основные материалы	6426,90
1.2. Транспортно-заготовительные расходы 5%	257,10
2. Заработная плата производственных рабочих:	1315,88
2.1. Основная	1196,25
2.2. Дополнительная 10%	119,63
3. Единый социальный налог 30%	394,76
4. Общепроизводственные расходы 170%	2033,63

Окончание таблицы 22

Статья затрат	Сумма, р. на единицу
5. Общехозяйственные расходы 70%	837,38
Итого производственная себестоимость	11265,65
6. Коммерческие расходы 4%	450,63
Всего полная себестоимость С	11716,28

Министерство науки и высшего образования Российской Федерации  
федеральное государственное бюджетное образовательное учреждение  
высшего образования  
«САНКТ-ПЕТЕРБУРГСКИЙ ГОСУДАРСТВЕННЫЙ УНИВЕРСИТЕТ  
ПРОМЫШЛЕННЫХ ТЕХНОЛОГИЙ И ДИЗАЙНА»

Институт Текстиля и моды  
Направление подготовки 29.03.05 Конструирование изделий легкой промышленности  
Выпускающая кафедра Конструирования и технологии швейных изделий

## **ВЫПУСКНАЯ КВАЛИФИКАЦИОННАЯ РАБОТА**

на тему:

### **«Разработка модельной конструкции и проектно- конструкторской документации костюма для зимнего вида спорта»**

Исполнитель - обучающийся учебной группы 3-ТДА-16с Клишина Оксана Андреевна  
Руководитель выпускной квалификационной работы ст. пр. Анисимова Н.В.

Санкт-Петербург  
2019