

Исследовательская работа

Секция: «Техническое моделирование и изобретательство»

Температурная коррекция сокодвижения у плодовых деревьев

Тимохин Даниил Александрович

Муниципальное бюджетное общеобразовательное учреждение
«Школа – лицей № 3 им. А.С. Макаренко» муниципального
образования городской округ Симферополь Республики Крым,
7-А класс

Руководитель:

Буджуров Ибраим Мустафаевич

преподаватель кружка «Радиоэлектроника» Государственного
бюджетного образовательного учреждения дополнительного
образования Республики Крым Малая Академия наук «Искатель»

Российская Федерация,
г. Симферополь

Весенние заморозки в крымском Предгорье!



Цель моей работы – Изучить причину начала сокодвижения у плодовых деревьев в период развития генеративных почек, разработка конструкции и создания устройства для задержки сокодвижения при весенней оттепели.

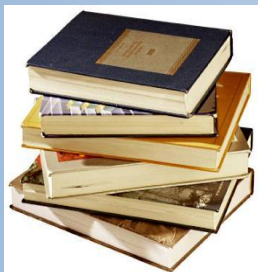
Задачи:

- Исследовать в литературных источниках информацию о климатических особенностях Крыма.
- Изучить особенности фотопериодизма.
- Провести практические исследования на плодовом дереве - абрикос по задержке развития генеративных почек.
- Конструкторская разработка макета.
- Изготовить тестовую действующую модель задержки сокодвижения при весенней оттепели, для практического применения.

Актуальность проекта:

Сохранить урожай плодовых деревьев в условиях весенних заморозков крымского Предгорья.

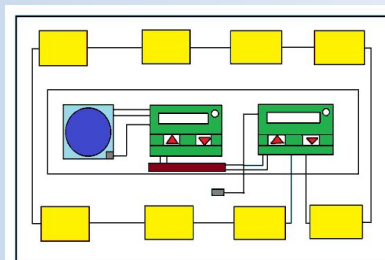
Методы исследования:



Теоретический



Экспериментальный

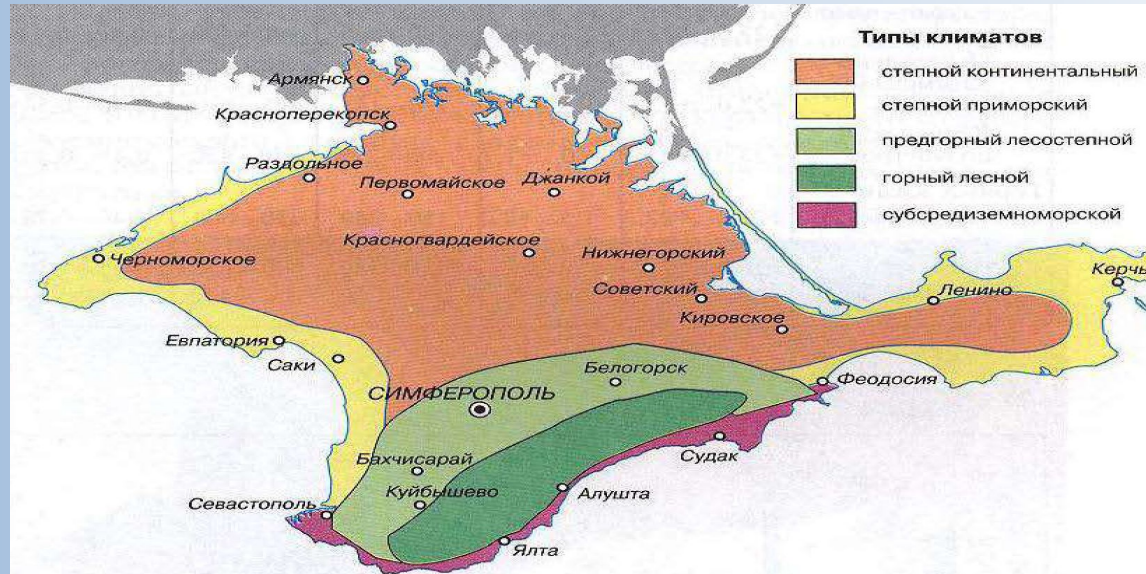


Проектный

Новизна:

- автономность;
- возможность усовершенствовать;
- простое управление;
- применение в индивидуальных приусадебных участках.

Климатические характеристики физико-географических районов Крыма



Зима

Богатство Крыма и климата

Солнце

Тепло

Света

Весна

Влажная

Ранняя

Частыми осадками

Мало облачная

Мало испарений

«Возвраты холодов» с
ночными морозами

Малый снежный покров

Прохладная из-за нагрева почвы
и испарения влаги

Большие колебания температуры воздуха

Фотопериодизм- продолжительность и интенсивность воздействия света



Гарри Ардел Аллард

Термин «фотопериодизм» предложили в 1920 году американские ученые селекционеры У. Гарнер и Г. Аллард, предположили что растения «чувствуют» длину дня и выделили:

- Растения длинного дня (14-16 ч. освещенности) – северные широты;
- Растения короткого дня (10-12 ч. освещенности) – южные широты;
- Фотопериодические нейтральные растения, не реагирующие или слабо реагирующие на длину дня (томат, дыня, подсолнечник).



Уайтем Уэллс Гарнер

Растительные организмы способны использовать свет не только как источник энергии, но и осуществлять регуляцию процессов роста и развития растений.

Фитохром



Фитохром открыт в 1960 году американскими физиологами Х. А. Бортвиком и С.Б Хендриком, фоторецептор, сине-зеленый пигмент, существующий в двух взаимопревращающихся формах. Одна поглощает красный свет (КС, 660нм), другая – дальний красный (ДКС, 730 нм). Данный белок отсчитывает «светлое» и «темное» время суток, стимулирует все стороны роста клеток при вегетативном и половом размножении, регулирует двигательные реакции растений.

Методы защиты деревьев от возвратных морозов ранней весной

Дождевание



Опрыскивание известковым раствором



Сооружение укрытий



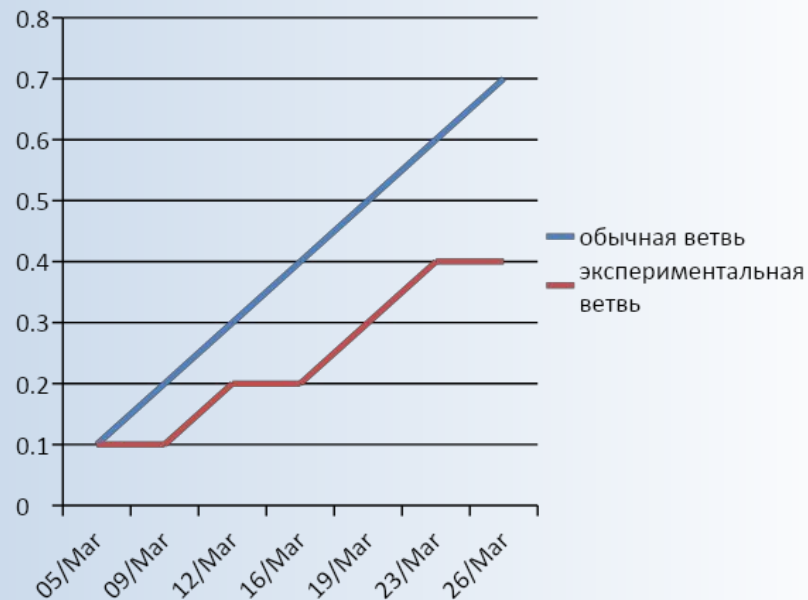
Дымление



Опыт № 1

Цель: Провести исследования и доказать опытным путем, что при помощи охлаждения, можно задержать развитие генеративных почек у плодового дерева – абрикоса.

Гипотеза: при понижении температуры, можно ли замедлить процесс сокодвижения у плодового дерева – абрикос.



Выводы: В ходе эксперимента гипотеза подтвердилась, опытным путем было доказано, что при помощи охлаждающего элемента можно замедлить процесс сокодвижения у дерева – абрикос, и задержать развитие генеративных почек.

Элементы для температурной коррекции плодовых деревьев

Элементы Пельтье



Кулер



Аккумуляторная батарея



Температурное реле (2 шт.)



Термопаста



Радиаторы



Опыт № 2

Цель: Определить потребляемый ток во время работы элемента Пельтье, при помощи блока питания.

Схема цепи измерение потребления эл. Пельтье

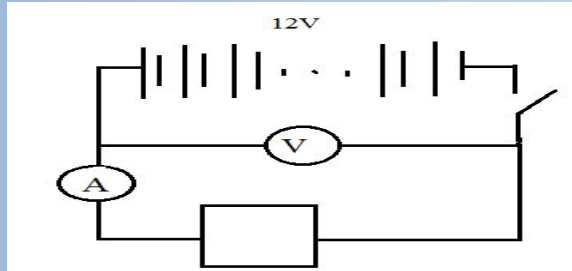
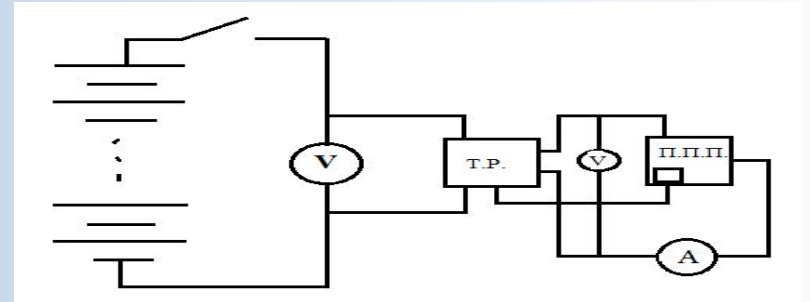


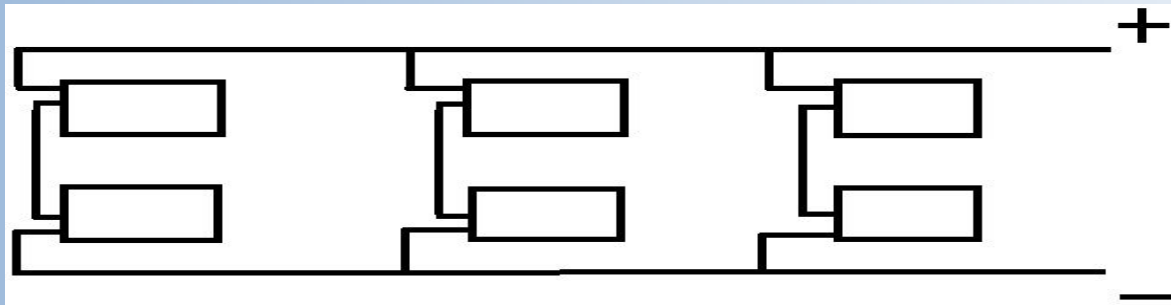
Схема измерение нагрева и охлаждения эл. Пельтье



Выводы: Вследствие эксперимента выяснил, что охлаждающие элементы Пельтье потребляют ток от 1,01А до 1,05 А, эти данные нужны для того, чтобы рассчитать потребления тока для тестовой модели плодовых деревьев, и определиться с выбором блока питания.

Опыт № 2.1.

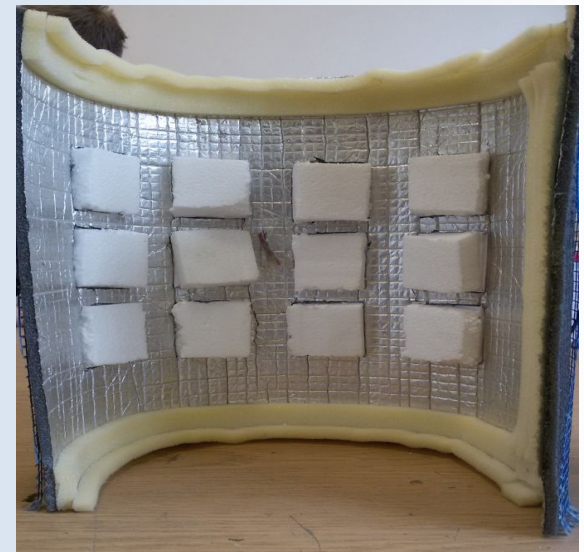
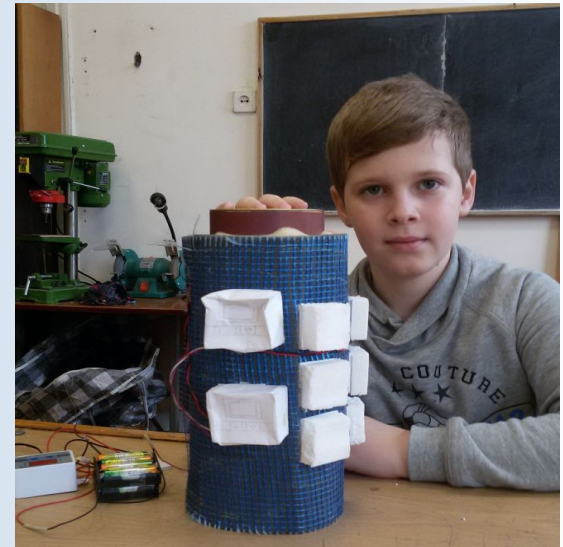
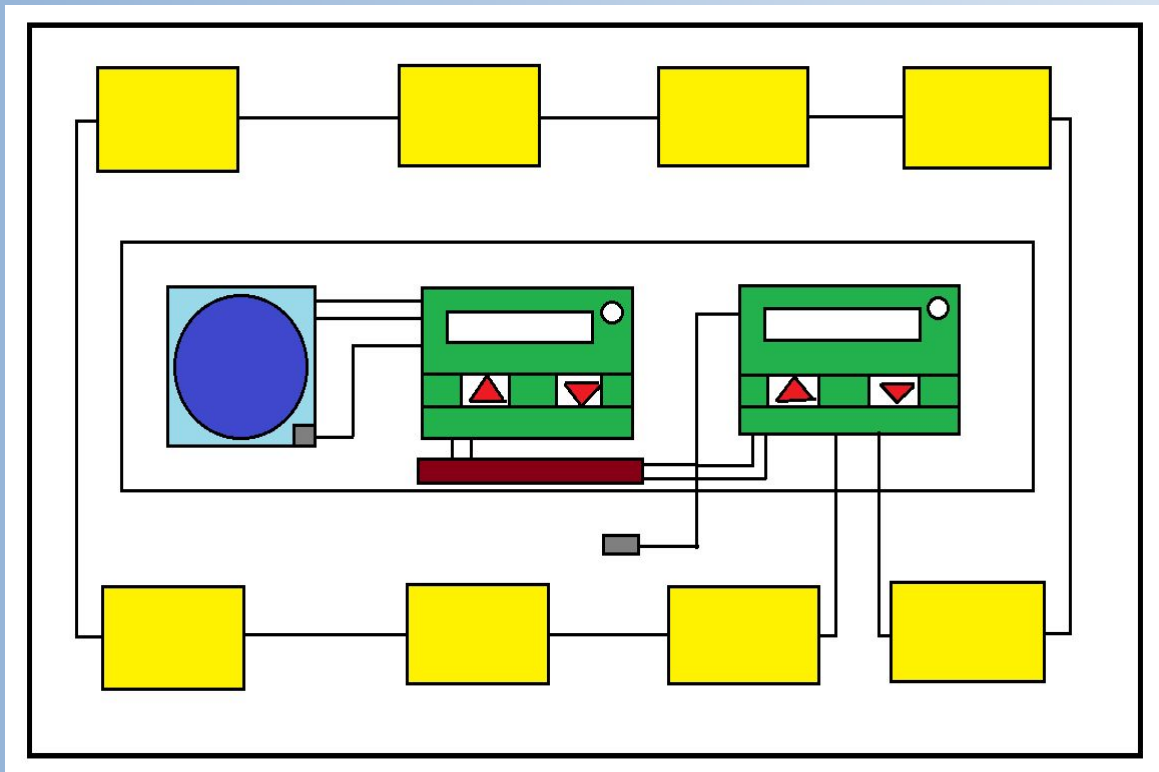
Цель: Уменьшить потребление тока в охлаждающих элементах Пельтье.



Выводы: Проведенные исследования в отношении охлаждающих элементов Пельтье, показали, что если соединить последовательно, то напряжение уменьшается до 6 V на одну пластину. Это позволит сэкономить заряд батареи на тестовой действующей модели.

Разработка и изготовление конструкции макета температурной коррекции

Структурная схема макета



Конструктивные особенности температурной коррекции

Внутренний вид устройства

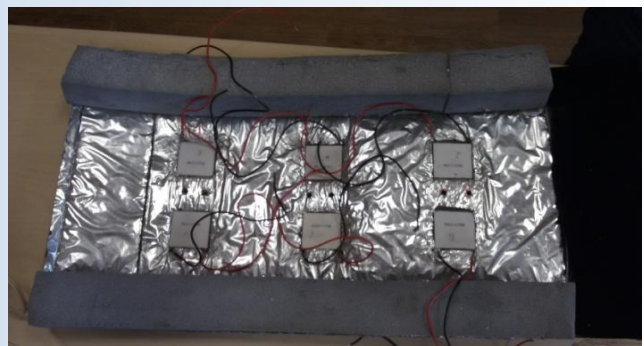
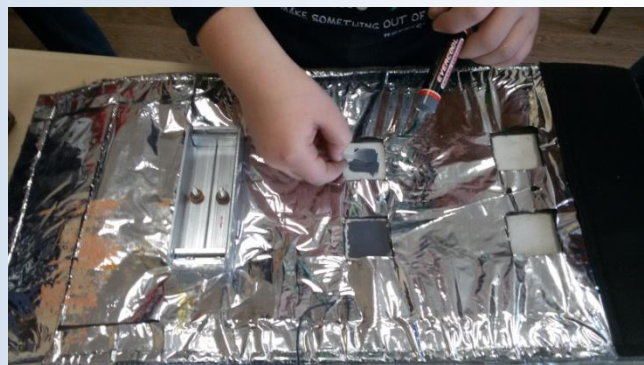
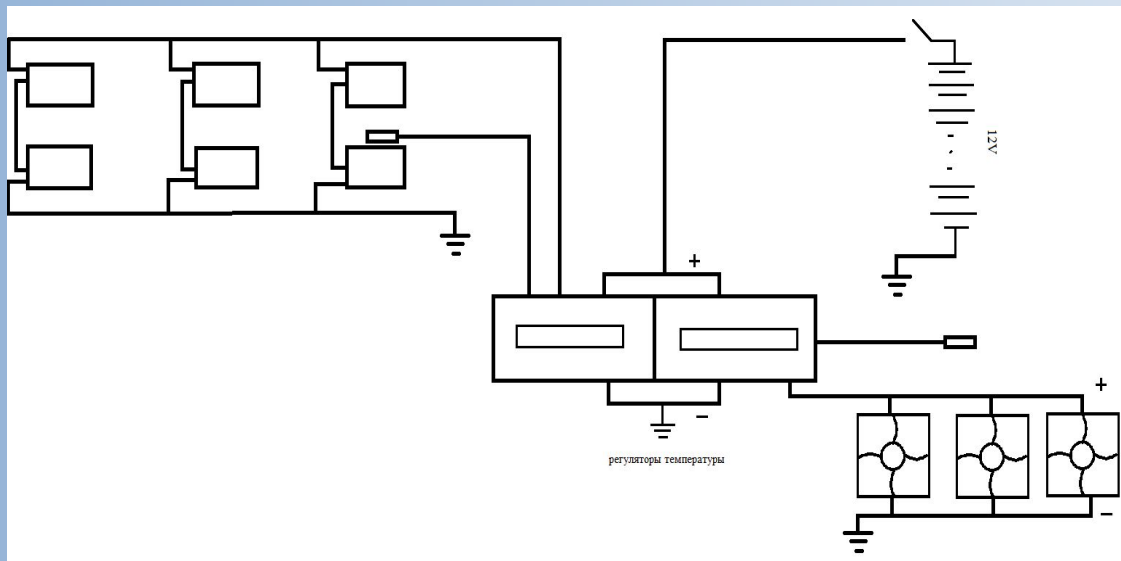


Схема температурной коррекции плодовых деревьев



ВЫВОДЫ



1. В ходе работы над проектом были проведены исследования в литературных источниках об климатических особенностях Крыма. У нас жаркое лето, ветреная и холодная зима, весна и осень переменчивы.
2. Каждое дерево имеет фитохром – белок, который отвечает за анализ спектрального состава света и пробуждения дерева, активацию процесса сокодвижения.
3. Проведены практические исследования на плодовых деревьях – абрикос на задержку развития генеративных почек.
4. Совместно с преподавателем разработан и создан макет для будущей действующей модели.
5. Изготовлена тестовая действующая модель технической коррекции цветения плодовых деревьев, предназначенная для помощи садоводом и любителям приусадебных участков в период цветения, для спасения урожая от возвратных морозов ранней весной.

Перспективы развития проекта

- Усовершенствовать конструкцию и параметры данной тестовой модели.
- Создание интерфейса (разработка программы управления системой за отслеживанием прогноза погоды для включения в автономном режиме устройства).
- Разработать универсальное крепление для всех типов и размеров деревьев.
- Адаптировать тестовую модель для массового применения.



Спасибо

за

ВНИМАНИЕ