

ПМ.01. Техническое обслуживание и ремонт автотранспорта

МДК 01.01 Устройство автомобилей

Раздел 4. Конструкция автомобиля

Тема : DSG (Direkt-Schalt-Getriebe)

УРОК № 120 3

Учебник МАДИ Основы конструкции автомобиля, Глава 3 Трансмиссия, стр. 133,
Иванов А.М., Солнцев А.Н., Гаевский В.В. и др.

Учебник Автомобили:Теория и конструкция автомобиля и двигателя, Глава 32 Коробка передач,
стр. 415. В.К.ВАХЛАМОВ, М.Г.ШАТРОВ, под редакцией д-ра техн. наук, профессора А. А. ЮРЧЕВСКОГО
Учебник для студ. учреждений сред. проф. Образования Автомобили: Устройство автотранспортных средств,
Глава 14.Трансмиссия, стр. 291, Пузанков А.Г.

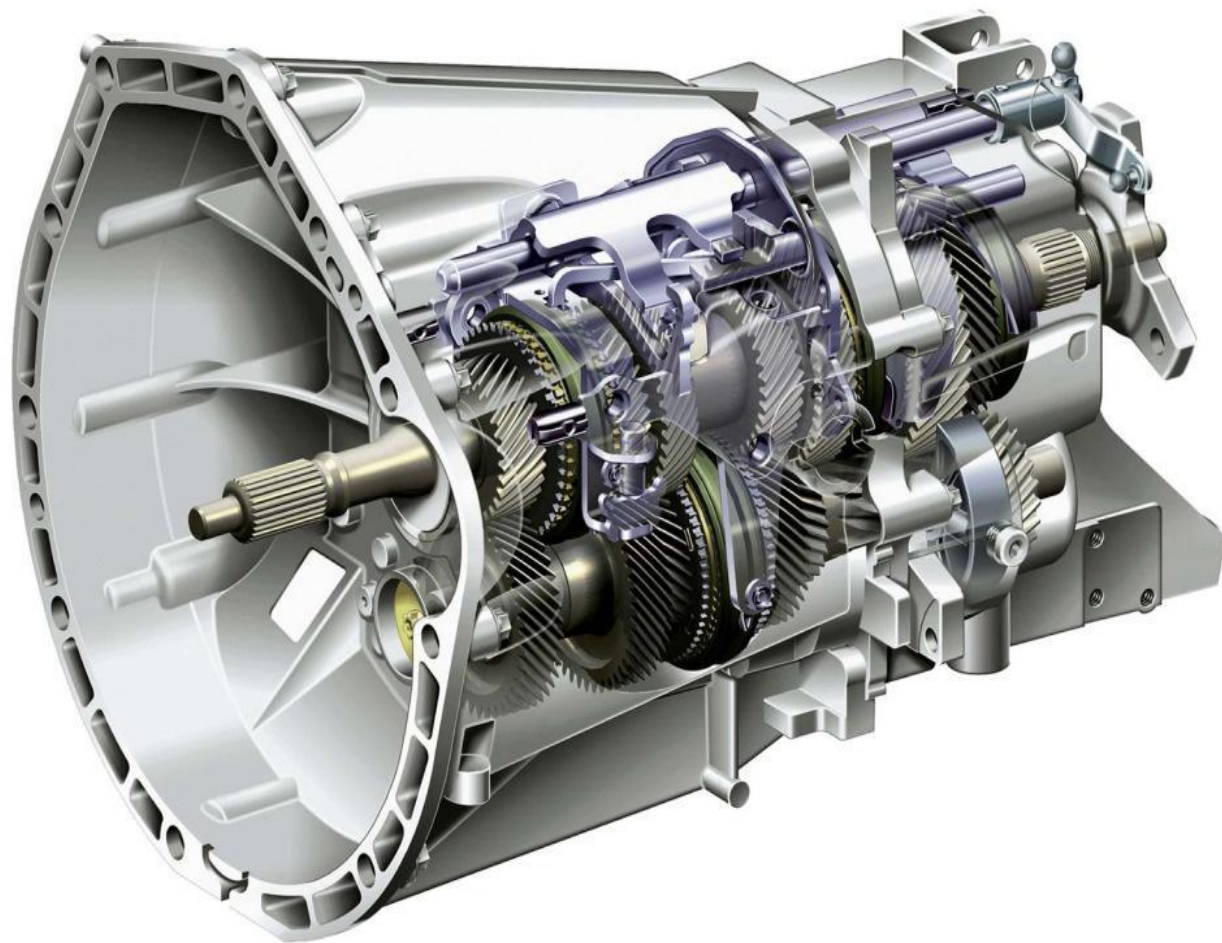
DSG (Direkt-Schalt-Getriebe)

Volkswagen

К преимуществам механических коробок передач, переключаемых от руки, относятся

высокий КПД,

высокая
надежность, а
также
пригодность для
вождения
автомобиля в
спортивном
режиме

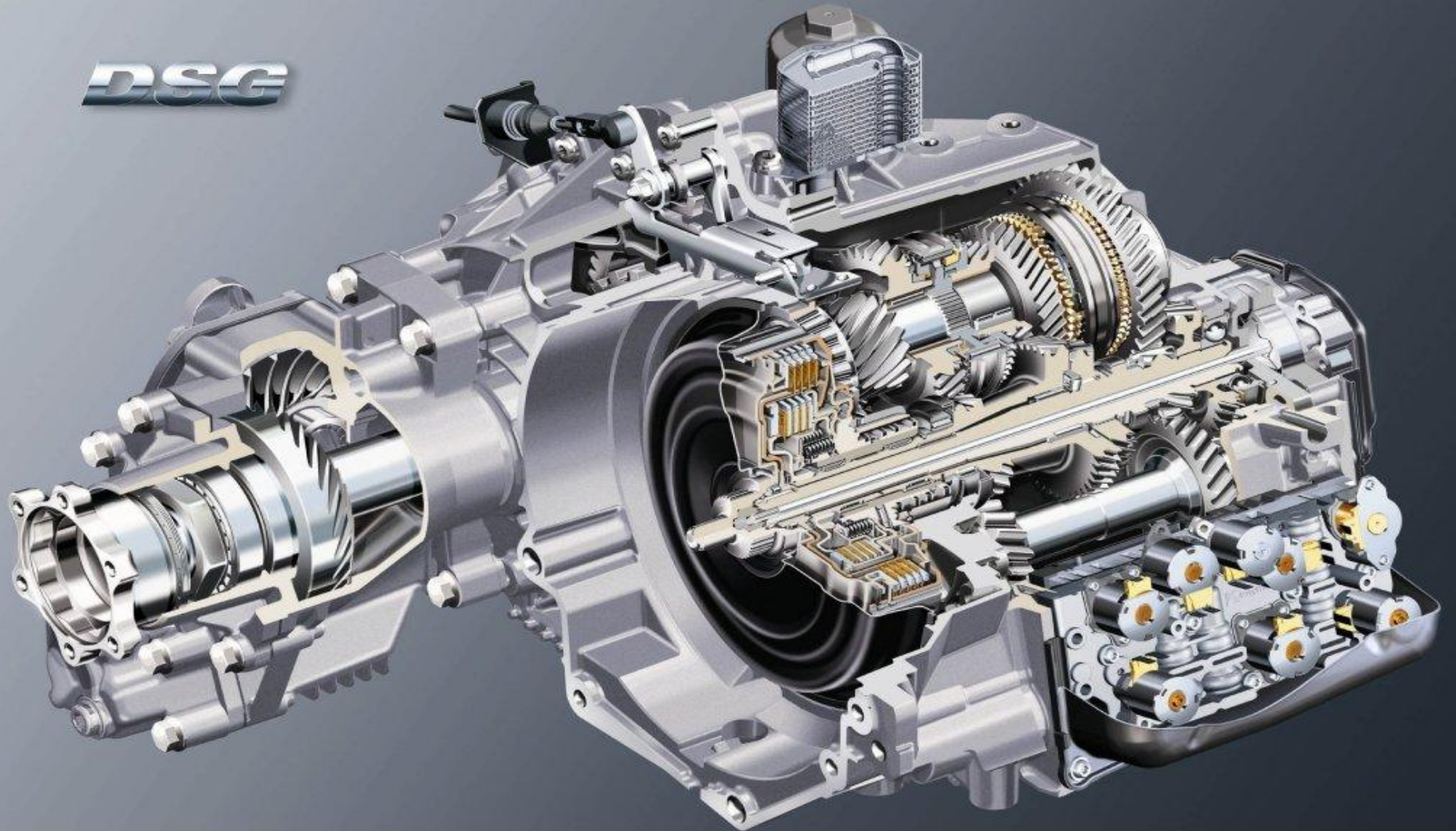


К преимуществам автоматической коробки передач относится

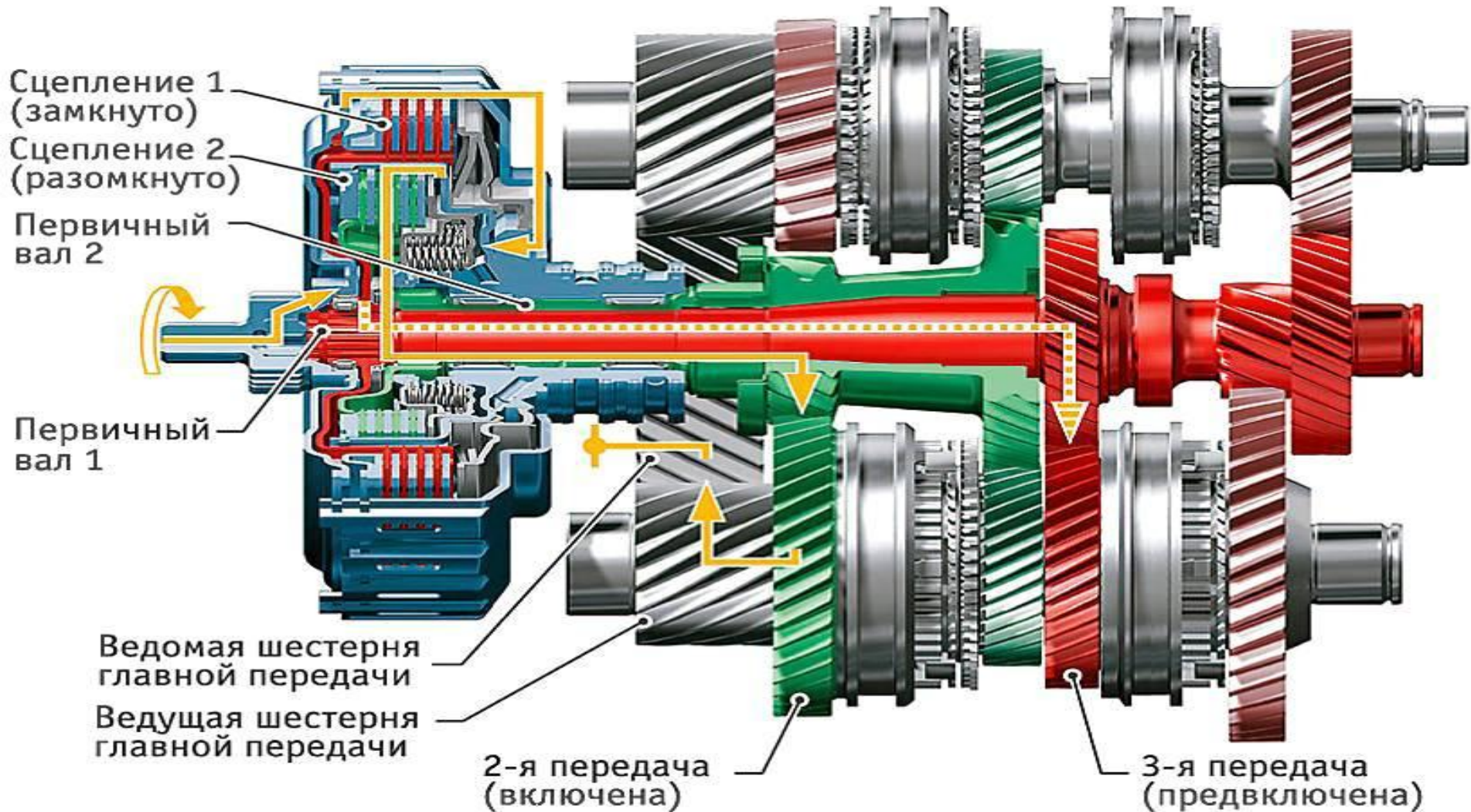
- **высокий комфорт, прежде всего при переключении передач, происходящем без разрыва потока мощности.**



Поэтому специалисты концерна Volkswagen поставили себе цель, создать коробку передач, обладающую всеми названными выше преимуществами. Эта цель была достигнута в результате разработки принципиально новой механической коробки передач DSG (Direkt-Schalt-Getriebe), переключаемой без разрыва потока мощности.



Концепция коробки с двумя многодисковыми муфтами сцепления и различными программами переключения передач обеспечивает выполнение самых высоких требований к автоматическим коробкам передач.



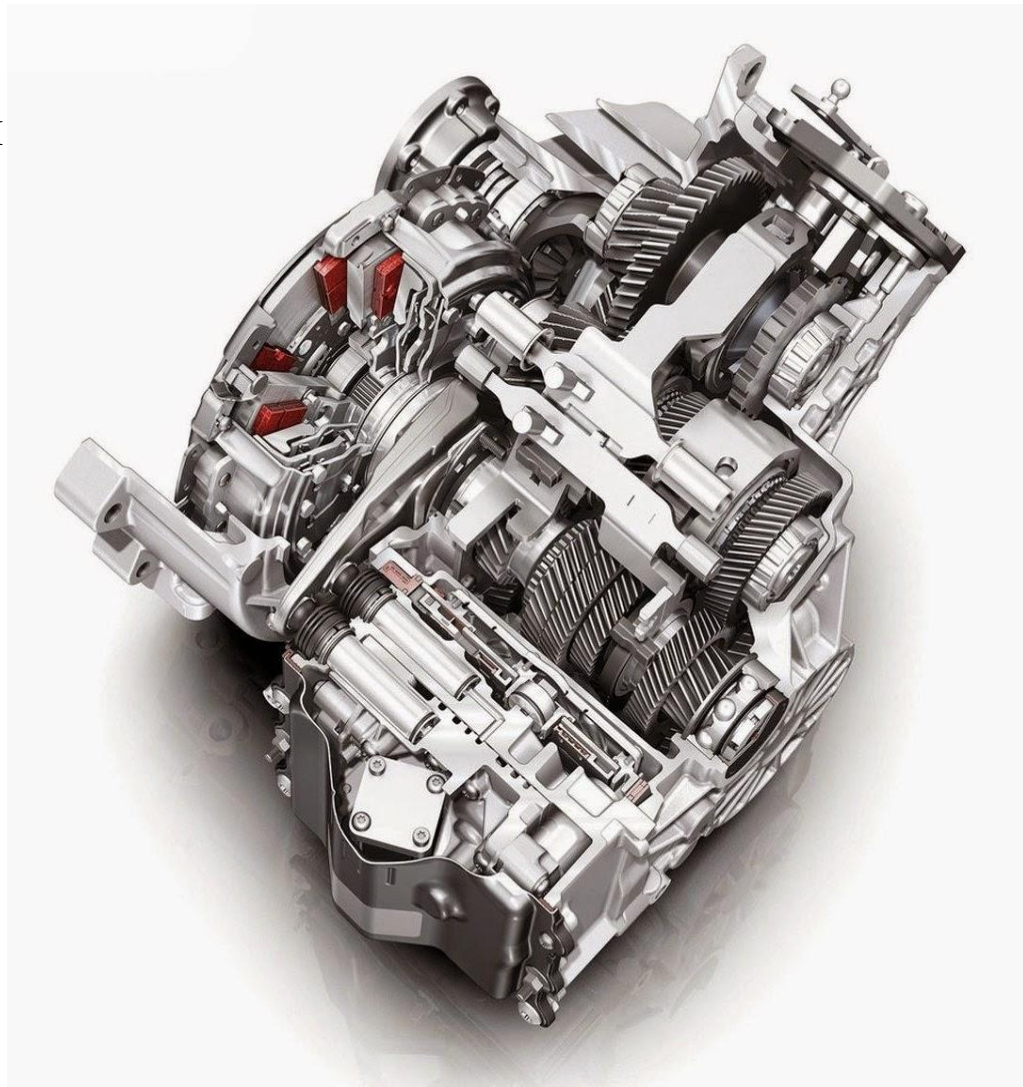
Наряду с этим предоставляется возможность принудительного выбора передач от руки с последующим быстрым их переключением без разрыва потока мощности и без рывков в трансмиссии, что должно доставить особое удовольствие водителям, предпочитающих переключение передач от руки



К особенностям коробки передач DSG относятся:

шесть передач движения вперед и одна передача заднего хода;

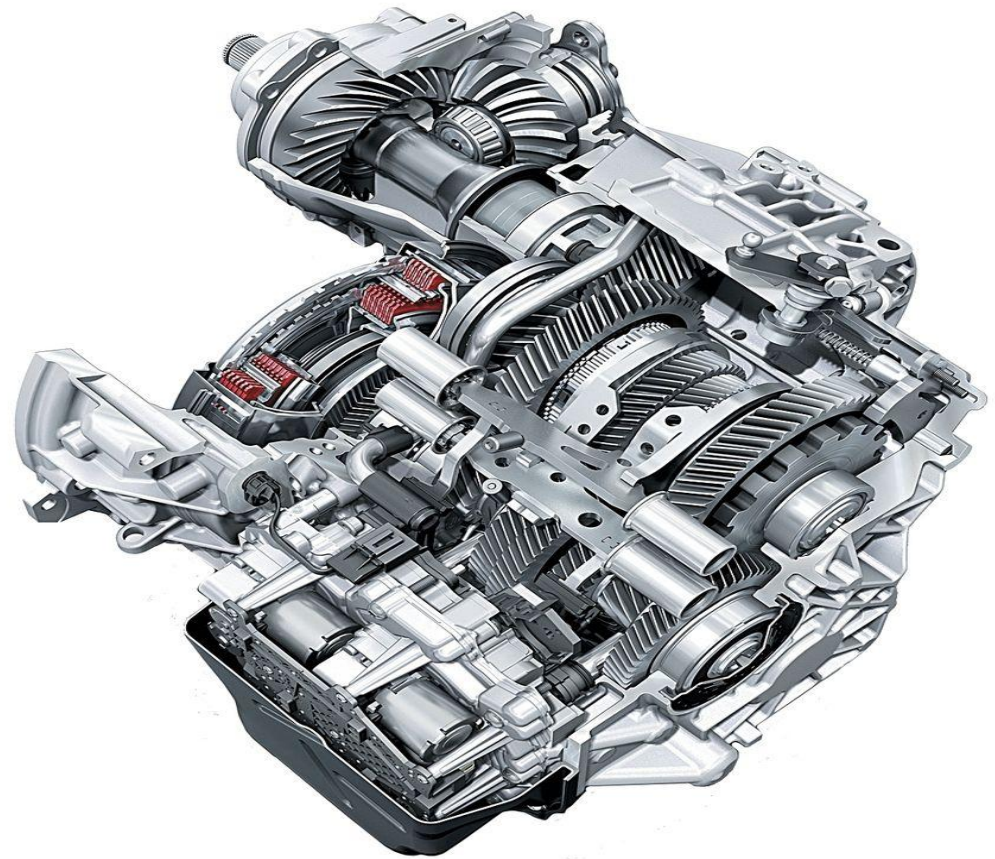
- обычные для автоматов программы переключения передач "D" и "S" (спортивный режим),
- а также система Tiptronic, позволяющая управлять коробкой передач от руки посредством
- рычага селектора или устанавливаемых на ру
- левом колесе по заказу переключателей;
- модуль Mechatronik, содержащий электронные и электрогидравлические компоненты системы
- управления, установлен непосредственно на картере коробки передач;



К особенностям коробки передач DSG относятся:



- функция Hillholder, обеспечивающая полную остановку автомобиля за счет повышения давления масла в приводе муфт сцепления при легком нажиме на тормоз;
- функция регулирования "ползучего" (Creep) движения автомобиля, например, при парковании
- без воздействия на педаль акселератора;
- функция работы в аварийном режиме.
- В аварийном режиме возможно движение автомобиля только на первой и третьей передачах
- или только на второй передаче, что определяется видом возникших неисправностей.



THE END

