

1. Основы конструирования

*Теория без практики
мертва,
практика без теории ???.*

***Молодежный
инжиниринговый центр***

Логинов С.Ю.

Проектирование - процесс, при котором исходная информация о проектируемом объекте преобразуется в комплекс конструкторско-технологических документов для его изготовления с помощью соответствующей технологии

Техническая система (ТС) - это совокупность технических устройств, предназначенных для преобразования энергии и информации, созданная с целью удовлетворения потребностей общества

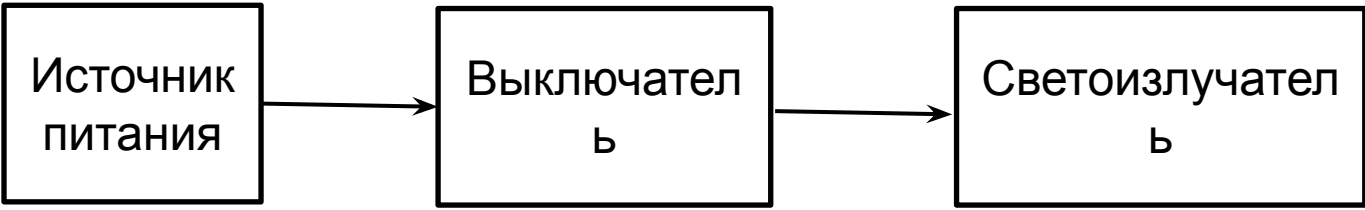
Этапы проектирования

1. Предпроектных исследований, технического задания и технического предложения (стадии научно - исследовательских работ - НИР);
2. Эскизного проекта (стадия опытно - конструкторских работ - ОКР);
3. Технического проекта;
4. Рабочего проекта;
5. Испытаний и внедрения.

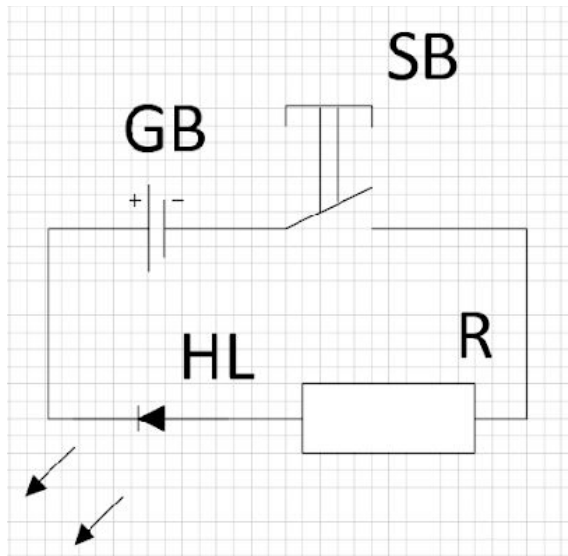
Содержание технического задания:

1. Назначение объекта.
2. Условия эксплуатации (температура окружающей среды, напряжение питания, нагрузка).
3. Требования к выходным параметрам, т. е. величинам, характеризующим свойства объекта, интересующие потребителя, эти требования выражены в виде условий работоспособности.

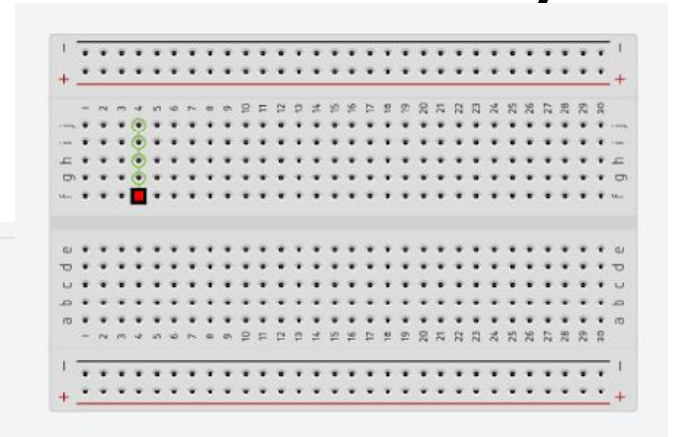
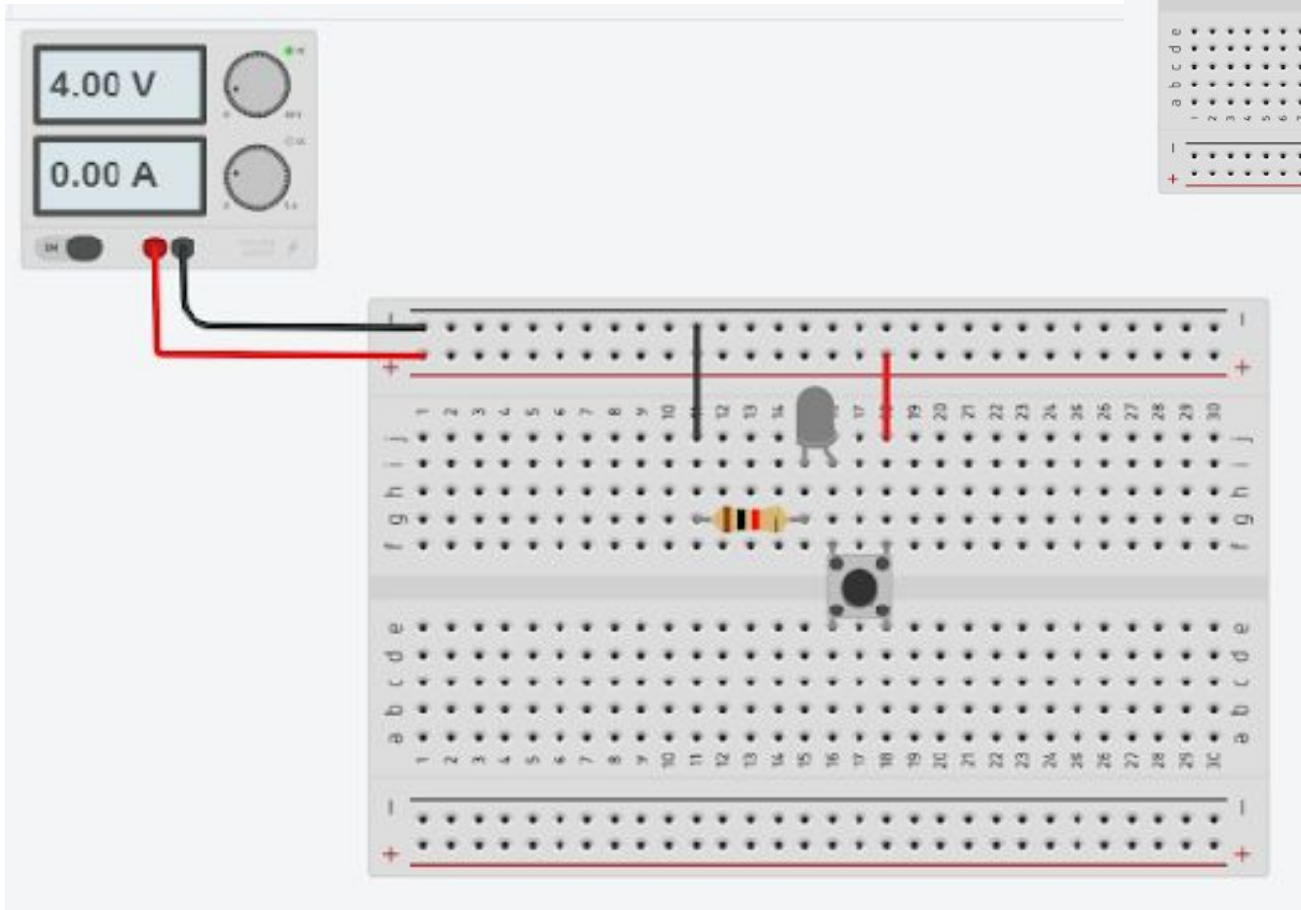
Структурная схема, определяет основные функциональные части изделия, их назначение и взаимосвязи и предназначена для общего ознакомления с изделием



Принципиальной электрической схемой, называется чертеж, на котором условными обозначениями изображены все электрические элементы, необходимые для осуществления и контроля в изделии заданных электрических процессов, все электрические связи между ними, а также электрические элементы



Макетная плата (BreadBoard)



Домашнее задание

- Написать ТЗ, составить структурную схему, составить принципиальную электрическую схему технической системы.