

# ДИПЛОМНАЯ РАБОТА

## Системы автоматизации и телеметрии газорегуляторных пунктов

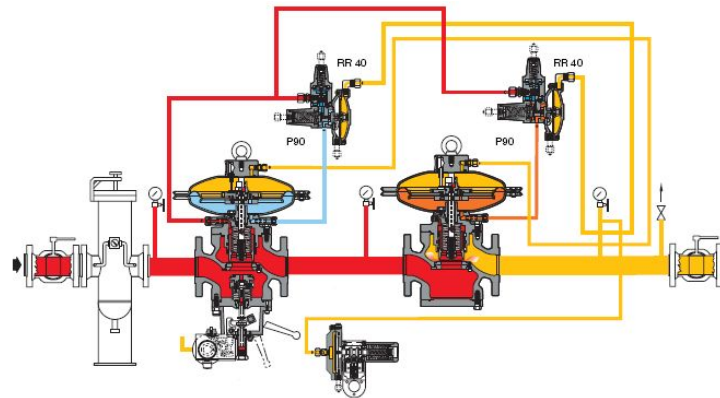
Группа ТГВ-ПП/16  
Выполнил: Орлов С.Ю  
Руководитель: Комина Г.П.

### Цели и задачи внедрения автоматизации и типовых технических решений в ГРП:

- ✓ повышение безопасности и надежности газоснабжения
- ✓ повышение эффективности газоснабжения
- ✓ снижение затрат на эксплуатацию

В сфере безопасности и надежности основное внимание уделяется внедрению на линиях редуцирования регуляторов с регуляторами-мониторами. Это оборудование, которое можно определить как “обладающее прогрессивной безопасностью” по отношению к увеличению регулируемого давления по причине возможных неисправностей. Их установка защищает систему от повышения давления, сохраняя линию в рабочем состоянии.

Конфигурация линии редуцирования, оснащенной оборудованием, “обладающим прогрессивной безопасностью”, как правило следующая:



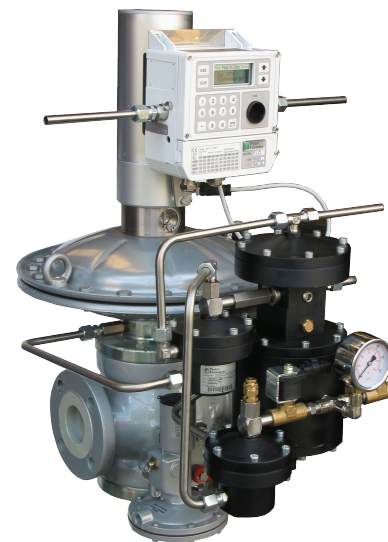


ГРПБ для «Газпром  
газораспределение Ленинградская  
область», октябрь 2015 г.  
Проектирование, изготовление,  
монтаж, пусконаладочные работы.  
На базе регуляторов Pietro Fiorentini  
Reval 182 DN 200 и Reflux 819 FO



В системах дистанционного управления и контроля активно применяются **системы FIO**, позволяющие контролировать и регулировать подачу газа одновременно по пяти параметрам

Это сегодня возможно благодаря появлению серии регуляторов, так называемые «умные регуляторы». Эти регуляторы должны обладать всеми проектными преимуществами, связанными с модульностью, а также, дополнительно, должны позволять осуществлять управление распределительной сетью, которая из нормальной распределительной сети превращается в УМНУЮ СЕТЬ.



Что такое **FIO**?

Это система мониторинга, измерения и управления газовыми сетями, выполняющая пять функций, объединенных в одном приборе:

**[IFM]** > не прямое измерение расхода газа;

**[OPC]** > регулирование выходного давления;

**[FL]** > ограничение расхода;

**[RM]** > дистанционный мониторинг;

**[EUM]** > управление конечным потребителем.

ГРП для Петрозаводской ТЭЦ В  
Республике Карелия, 2007 год.

На базе регуляторов давления Reval  
182 DN 200 с системой FIO.

Оборудование уже более 10 лет  
успешно работает без нареканий со  
стороны ТГК-1, как эксплуатирующей  
организации.



ГРПБ для «ПетербургГаз» в Санкт-  
Петербурге, 2017 г.



## Система ограничения расхода

В целях оптимизации применения оборудования и достижения максимального проектного расхода целесообразно применять системы ограничения расхода.

Все регуляторы в ГРП постоянно находятся в открытом положении. Срабатывание каждой линии и связь между различными линиями происходит автоматически при помощи логики настройки регуляторов на каждой линии.



ГРП 103. Система ограничения расхода





ГРП 614

Таким образом, внедрение данных технических решений позволяет:

- ✓ Гарантировать бесперебойность оказания услуг, в том числе и в случае аварий в сетях газораспределения.
- ✓ Увеличить степень безопасности сетей и, прежде всего газорегуляторных станций, которые запитывают конечных потребителей.
- ✓ Свести к минимуму стоимость инвестиций и оптимизировать степень использования оборудования.

Спасибо за внимание!