

Глобальная КС Интернет

история, архитектура,
динамика развития

Рассматриваемые вопросы

- Определение: что собой представляет сеть Интернет?
- История появления и развития Интернет
- Динамика развития, статистика использования
- Архитектура, принципы построения
- Провайдеры Интернет
- Юридические аспекты

Определение Интернет

- **Интернет** – InterNet – Interconnected networks – объединённые сети
- **Интернет** – это всемирная система связанных компьютерных сетей
- **Интернет** — *глобальная телекоммуникационная сеть информационных и вычислительных ресурсов.*
- Служит физической основой для **Всемирной паутины** (Веб, WWW).
- Синонимы: Всемирная сеть, Глобальная сеть, Сеть

Разница между Интернет и всемирной паутиной

- Интернет -

Статистика использования

- Число пользователей в 2008г достигло 1.5 млрд. чел – это 25% населения планеты Земля
- В России в 2012 г. Интернетом пользуется хотя бы раз в неделю **37,4** млн. чел. (**60%** населения)

Что легло в основу Интернет?

- В основу Интернет легли технологии вычислительных машин и компьютерных сетей, развивавшиеся в течении более **50** лет
- Вначале компьютерные сети базируются на телефонных, построенных ранее
- Важное звено – трансатлантический телефонный кабель

Что легло в основу Интернет?

- Позднее были построены отдельные каналы передачи данных,
- Качество и скорость работы которых регулярно растёт
- Для работы Интернет необходимо как аппаратное обеспечение («железо»), так и программное («софт»)
- Технологии, лежащие в основе Интернет, постоянно развиваются

История Интернет

- Проект объединённой сети ARPANET родился в недрах министерства обороны США в период «холодной войны» в конце 60-х – начале 70-х г. XX в.
- К сети было подключены несколько университетов
- 71 г – разработана программа для отправки электронной почты

История Интернет

- 84 г. – создана система доменных имён (DNS)
- 88 г. – создан протокол IRC – чат в реальном времени
- 89 г. – предложена идея Всемирной паутины (WWW), автор идеи – Тим Бернерс-Ли, организация – Европейский совет по ядерным исследованиям (CERN)
- 89-91 гг – им же разработан протокол HTTP и язык HTML

Интернет в России

- **Рунет** - русскоязычная часть всемирной сети Интернет
- В 1990 г сети Института атомной энергии и ИПК Минавтопрома соединились с мировой сетью Интернет
- В 90-м г был зарегистрирован первый домен в зоне .su, а в 94-м – в зоне .ru

Развитие интернета в России

Рост российской интернет-аудитории*

млн
чел.

30

33,7 Пользователи, млн чел.

(23) Проникновение, %

20

10

0

8,7
(8)

13,1
(12)

17,3
(16)

21,7
(20)

26,3
(23)

29,4
(26)

33,7
(30)

42,0
(36)

43,3
(37)

2002

2003

2004

2005

2006

2007

2008

2009

2010

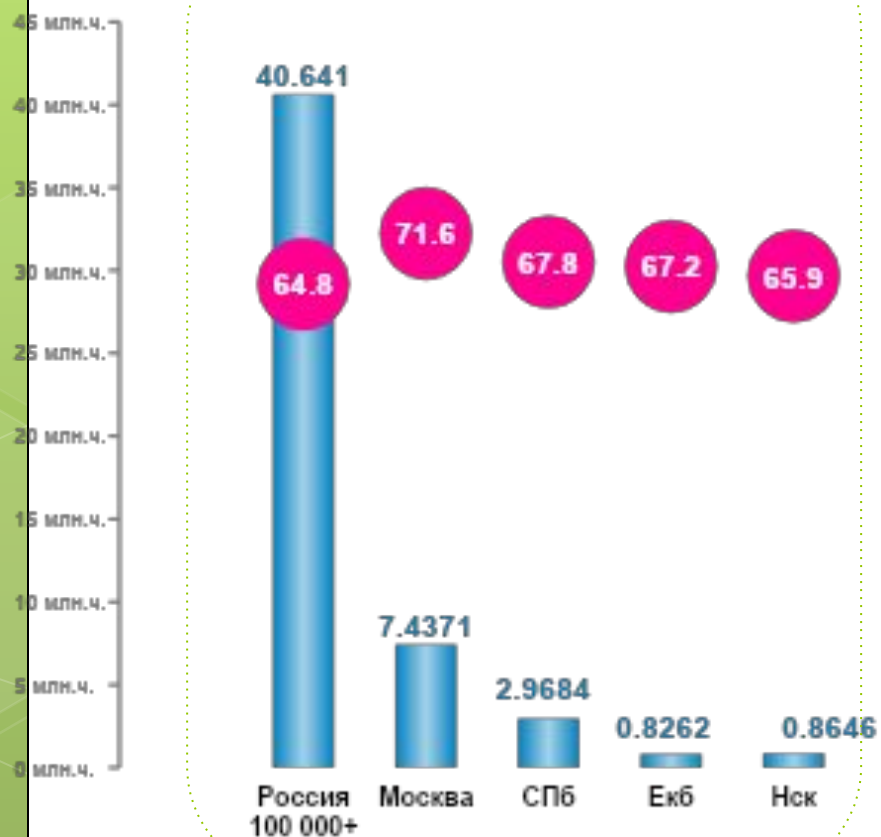
* Процент населения старше 18 лет, пользующийся интернетом

Количество Интернет-пользователей

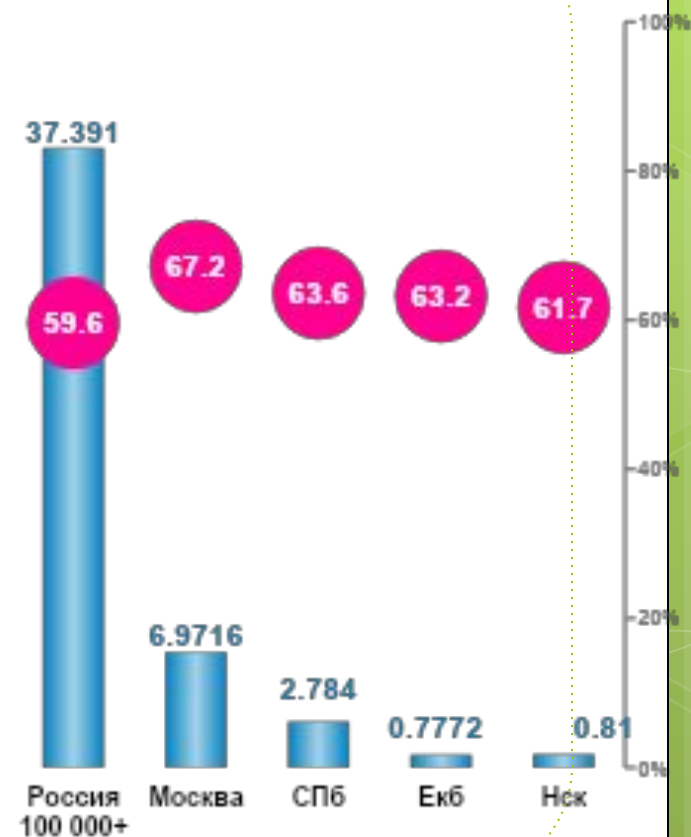
Июль '12, в млн.чел. и в % от населения 12+ лет

ПОЛЬЗУЮТСЯ ИНТЕРНЕТОМ ХОТЯ БЫ ОДИН РАЗ...

В МЕСЯЦ



В НЕДЕЛЮ



Количество пользователей Интернета

внутри половозрастных групп

Июль '12, % от Monthly Reach и тыс.чел., 12+ лет

Россия 100 000+

Москва

Все 12+ лет  64.8 40 641 т.ч.

Все 12+ лет  71.6 7 437 т.ч.

Муж. 12-17  95 1 794 т.ч.

Муж. 12-17  100 259 т.ч.

Муж. 18-24  96.9 3 819 т.ч.

Муж. 18-24  95.3 468 т.ч.

Муж. 25-34  91.3 5 589 т.ч.

Муж. 25-34  99.1 996 т.ч.


Муж. 35-44  85 4 103 т.ч.

Муж. 35-44  88.7 837 т.ч.

Муж. 45-54  58.3 2 912 т.ч.

Муж. 45-54  84.1 817 т.ч.

Муж. 55+  24.5 1 553 т.ч.

Муж. 55+  41 498 т.ч.

Жен. 12-17  97.2 1 755 т.ч.

Жен. 12-17  96.1 235 т.ч.

Жен. 18-24  96.4 3 773 т.ч.

Жен. 18-24  97.1 485 т.ч.

Жен. 25-34  90.3 5 814 т.ч.

Жен. 25-34  96.7 919 т.ч.

Жен. 35-44  77.3 3 975 т.ч.

Жен. 35-44  85 742 т.ч.

Жен. 45-54  55 3 358 т.ч.

Жен. 45-54  66.6 676 т.ч.

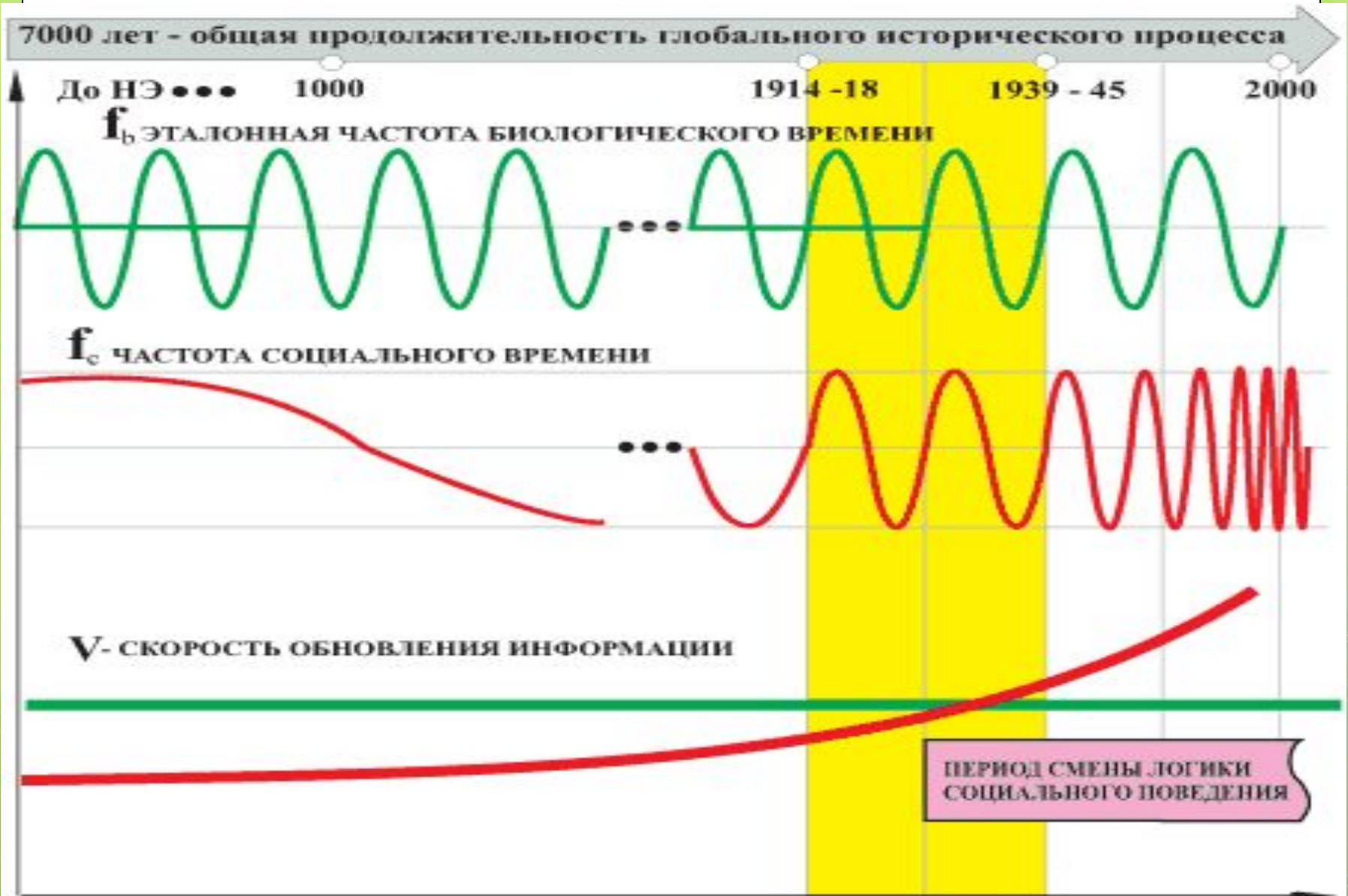
Жен. 55+  19.7 2 196 т.ч.

Жен. 55+  26.4 505 т.ч.

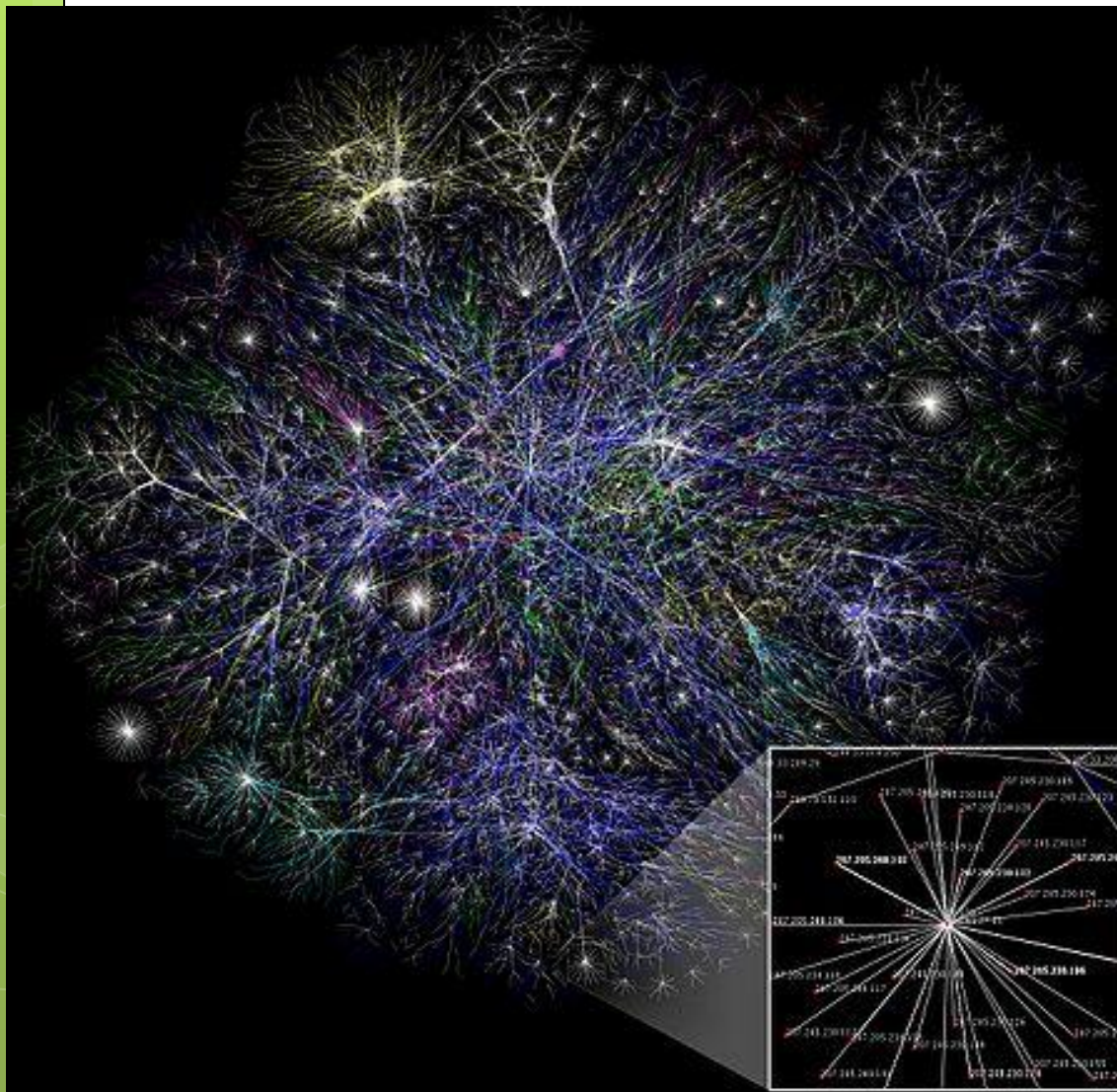
Скорость прироста аудитории

- Время набора аудитории в 50 000 000 чел:
- Радио - 38 лет
- Телевидение – 13 лет
- Кабельное телевидение – 10 лет
- Интернет - 5 лет
- Социальная сеть Facebook – 8 мес.
- ?

Причина взрывного развития ИТ - Закон времени



Структура сети

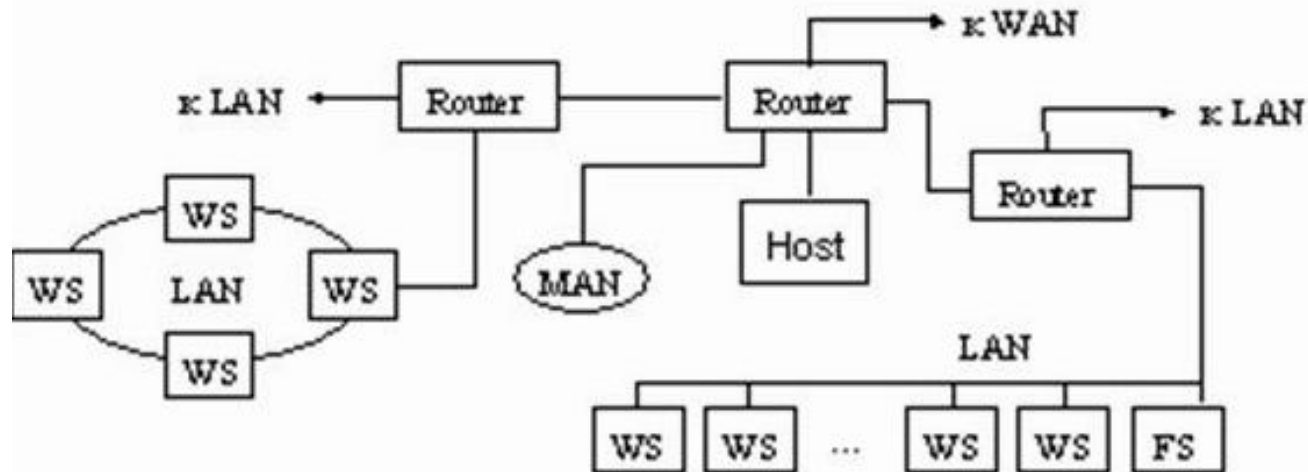


- Частичная карта Интернета,
- основанная на данных от 15 января 2005 года на www.opte.org/maps/
- Каждая линия нарисована между двумя узлами, соединяя два IP-адреса.
- Длина линии показывает временную задержку (пинг) между двумя узлами.

Принципы построения

- В основе Интернет лежит протокол IP
- В IP-сети Интернет каждый узел должен уметь работать только с соседними узлами, к которым он подсоединён физически
- Каждый узел сети Интернет должен иметь уникальный IP-адрес.

Фрагмент сети Интернет



- LAN – локальная вычислительная сеть;
- MAN – региональная ИВС;
- WAN – глобальная ИВС;
- WS (Work Station) – рабочая станция ЛВС;
- FS (File Server) – файл-сервер;
- Host – узловая машина (компьютер, который подключен к сети в качестве узла);
- Router – IP-маршрутизатор

Принципы построения

- Узлы, сортирующие и перенаправляющие пакеты данных на другие узлы, называются маршрутизаторами (бывают аппаратные и программные)
- Примеры IP-адресов:
 - 192.168.1.2
 - fe80::21e:8cff:fe74:4d34

Протоколы в основе Интернет

- Протокол - это правила передачи («язык общения») данных между узлами компьютерной сети
- Систему протоколов Интернет называют «стеком протоколов TCP/IP».
- Они сгруппированы в соответствии с уровнями модели OSI.

Провайдеры

- Интернет-Провайдер (англ. Internet Service Provider, ISP, букв. "поставщик Интернет-услуги") — организация, предоставляющая услуги доступа к Интернету и иные связанные с Интернетом услуги.

Услуги провайдеров

- Доступ в Интернет по различным каналам (коммутируемым, выделенным, беспроводным и т.п.)
- Размещение и обеспечение работы сайтов (хостинг)
- Поддержка электронной почты
- Аренда выделенных и виртуальных серверов
- Размещение и подключение серверов (колокация)

Типы провайдеров

- По масштабу:
 - Первичные (магистральные)
 - Вторичные (городские)
- По перечню предоставляемых услуг:
 - Провайдеры доступа
 - Хостинг-провайдеры (размещают сайты)
 - и т.п.

Юридические аспекты

- У Интернета нет собственника, так как он является совокупностью сетей, которые имеют различную географическую принадлежность
- Интернет нельзя выключить целиком, поскольку маршрутизаторы сетей не имеют единого внешнего управления
- Интернет стал достоянием всего человечества

Как Интернет изменил наш мир?

- Влияние на журналистику
- Влияние на музыку
- Влияние на литературу
- ...



Понятия

- Интернет
- всемирная паутина
- Рунет
- Протокол
- Маршрутизатор
- Интернет-провайдер
- Хостинг

Вопросы

1. Дайте определение сети Интернет.
2. Назовите основные этапы истории развития Интернет
3. Что легло в основу сети Интернет?
4. Что такое Закон времени и какие следствия он имеет для современного мира?

Вопросы 2

5. Опишите структуру и принципы построения сети Интернет.
6. Расскажите о юридических аспектах сети Интернет.
7. Что такое провайдер Интернет? Назовите типы провайдеров
8. Какие услуги предоставляют Интернет-провайдеры?
9. Расскажите о влиянии сети Интернет на современное общество.

Источники информации

- <http://ru.wikipedia.org/wiki/%D0%98%D0%BD%D1%82%D0%B5%D1%80%D0%BD%D0%B5%D1%82>
- <http://www.tns-global.ru/rus/data/ratings/index/index.wbp>