

ТУННЕЛЬНЫЙ ДИОД

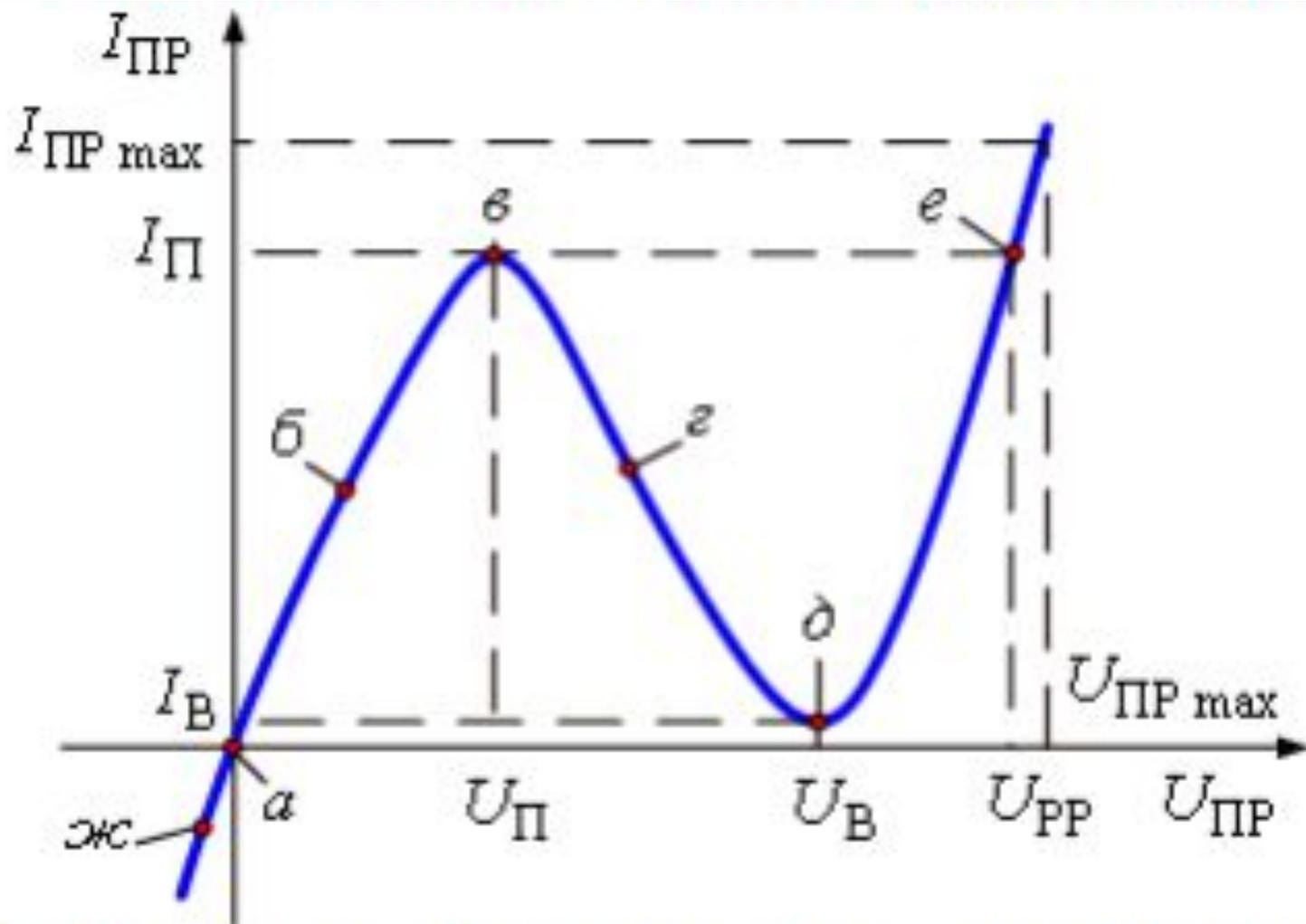


Выполнил
Яковлев Денис
группа РФ-4

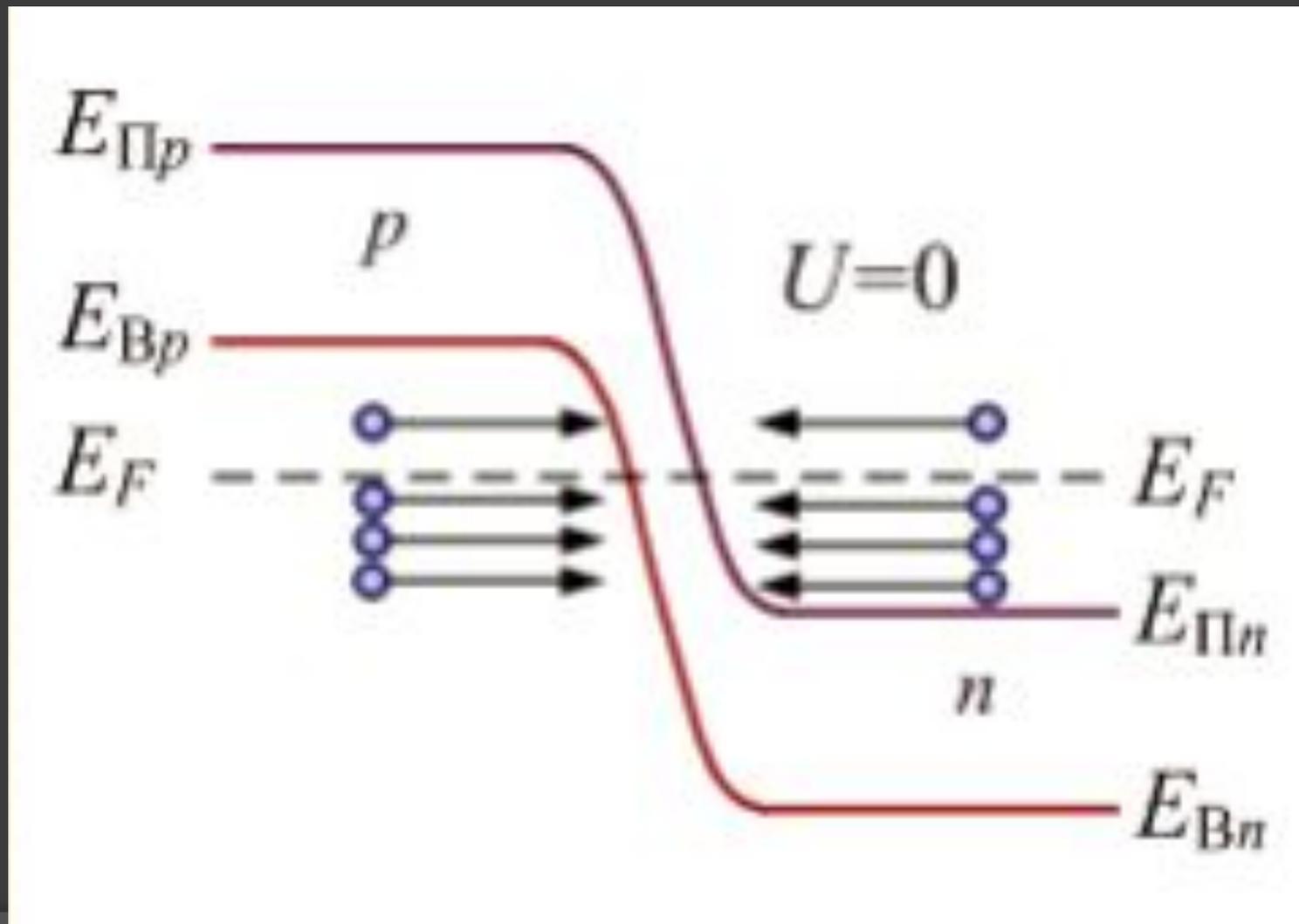
История

- 1932 год - выдвинута гипотеза, что на границе металл-полупроводник существует так называемый туннельный эффект носителей заряда
- 1958 год – японский ученый Есаки сумел подтвердить эту теорию и создал первый туннельный диод

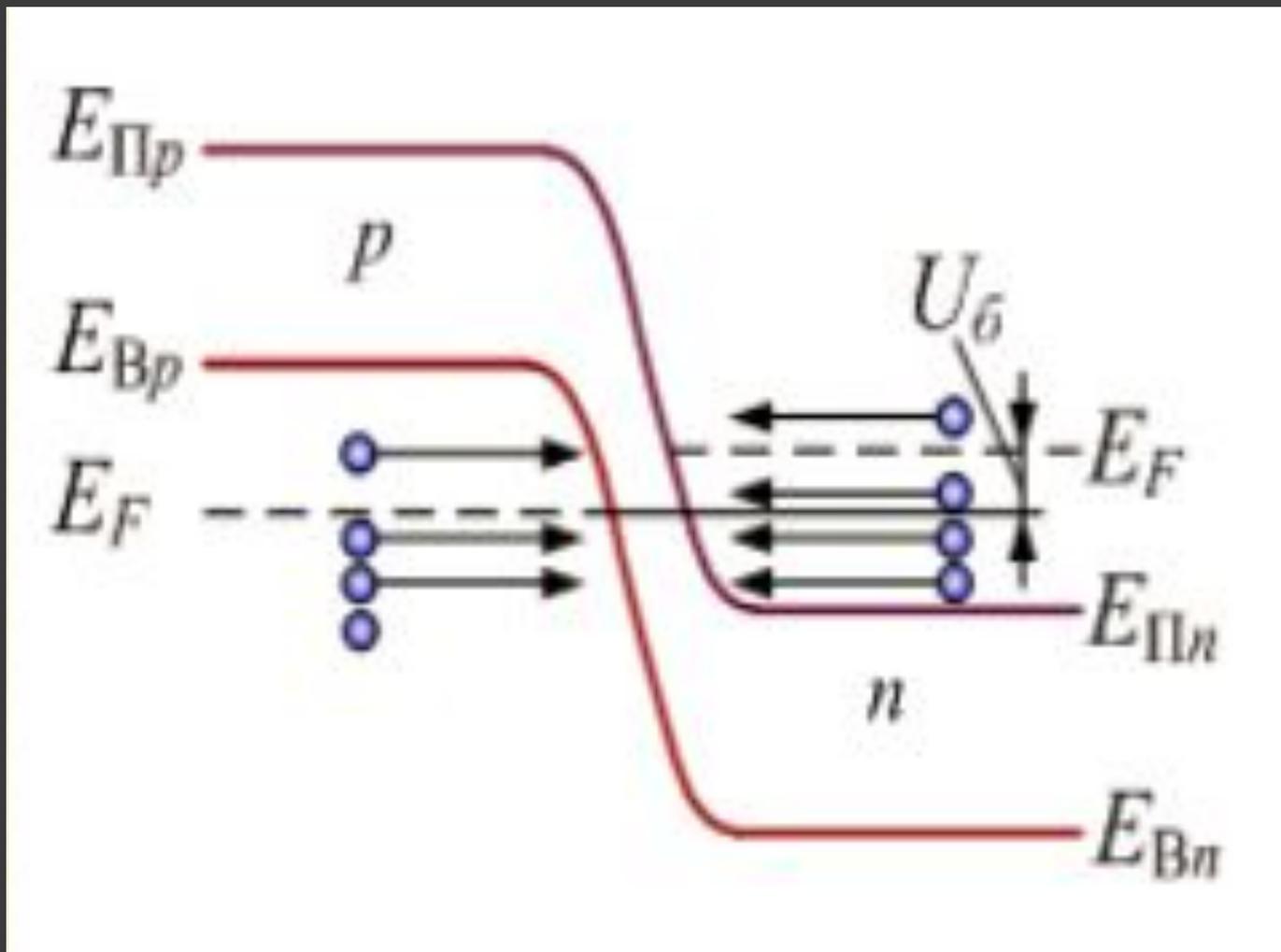
ВАХ туннельного диода



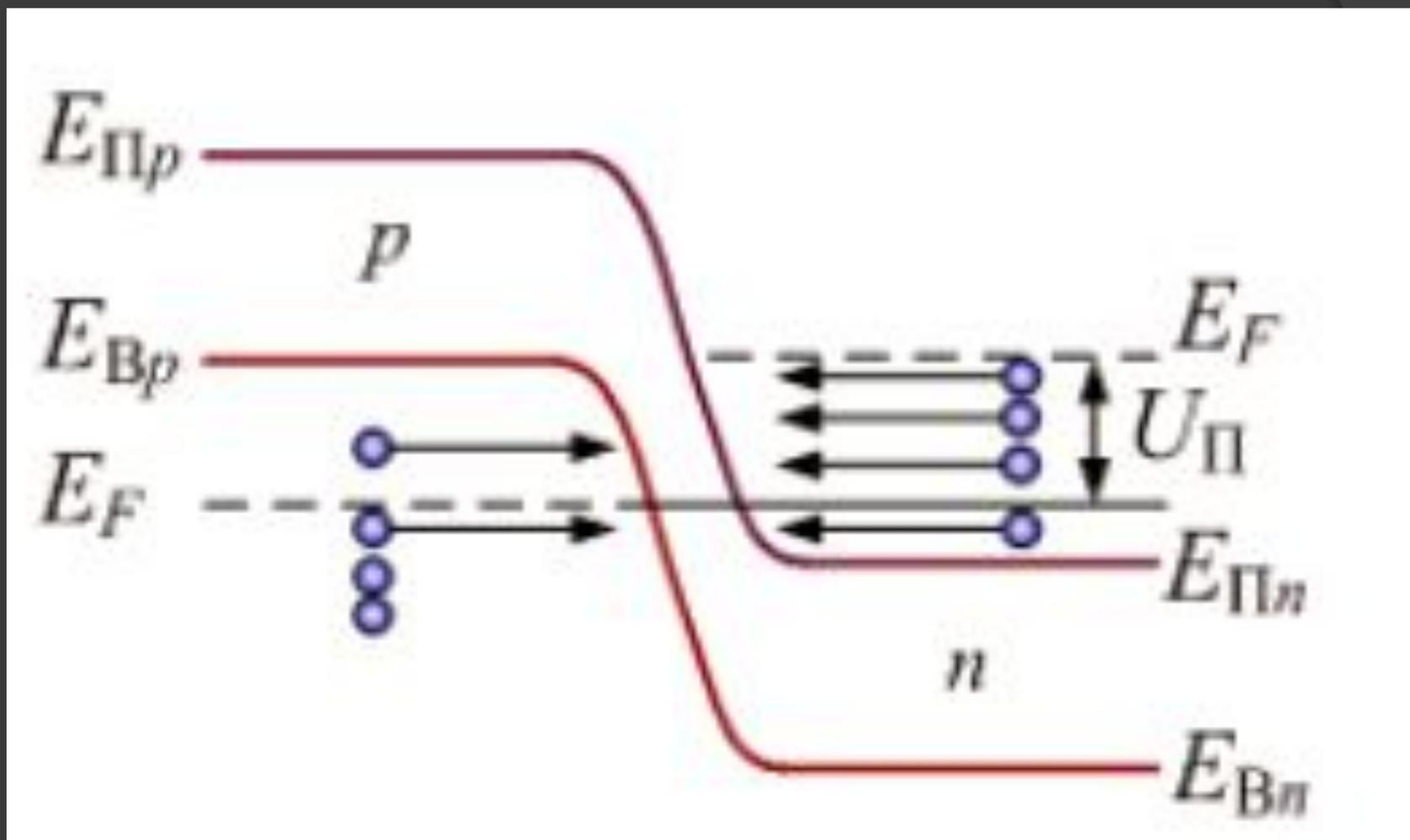
Точка «а»



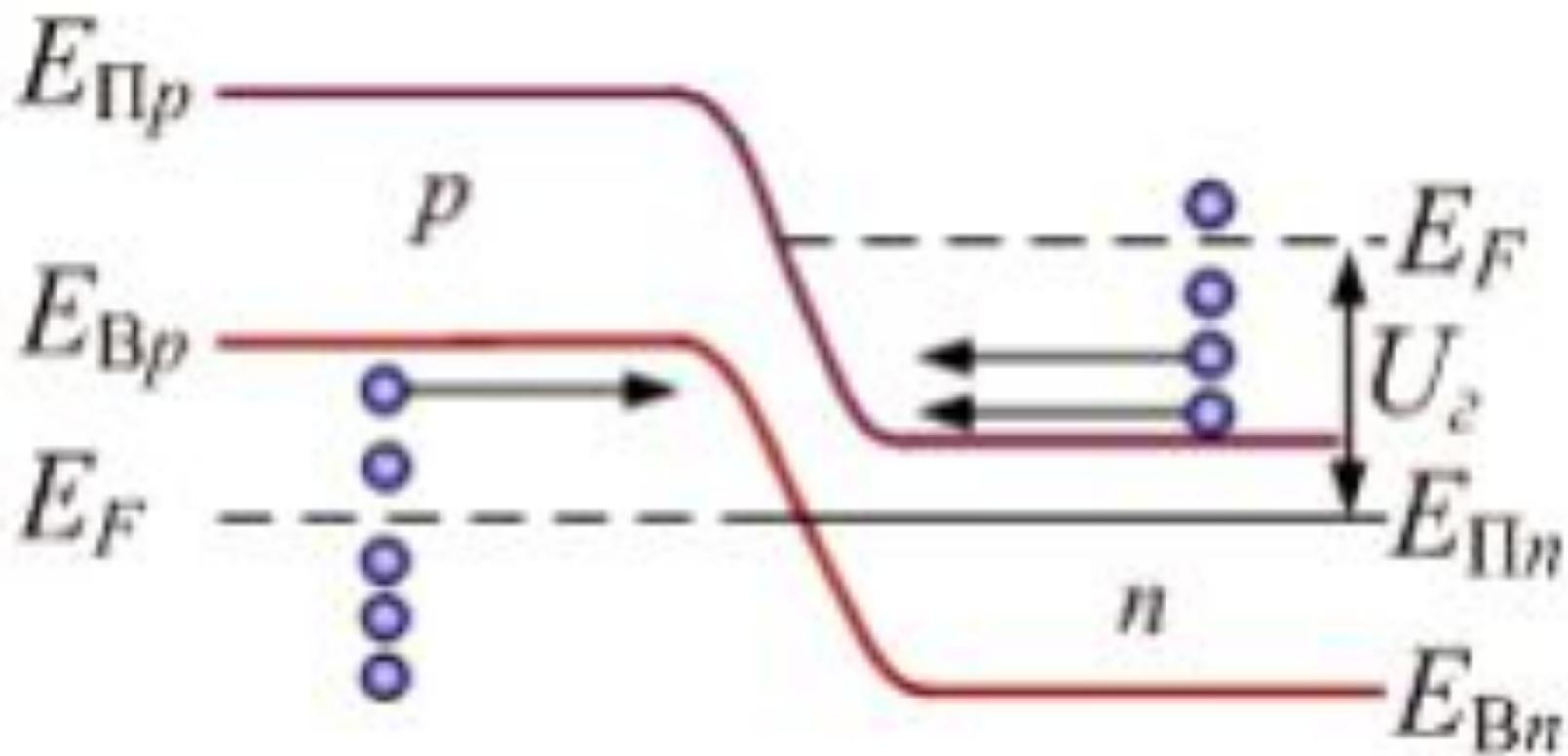
Точка «б»



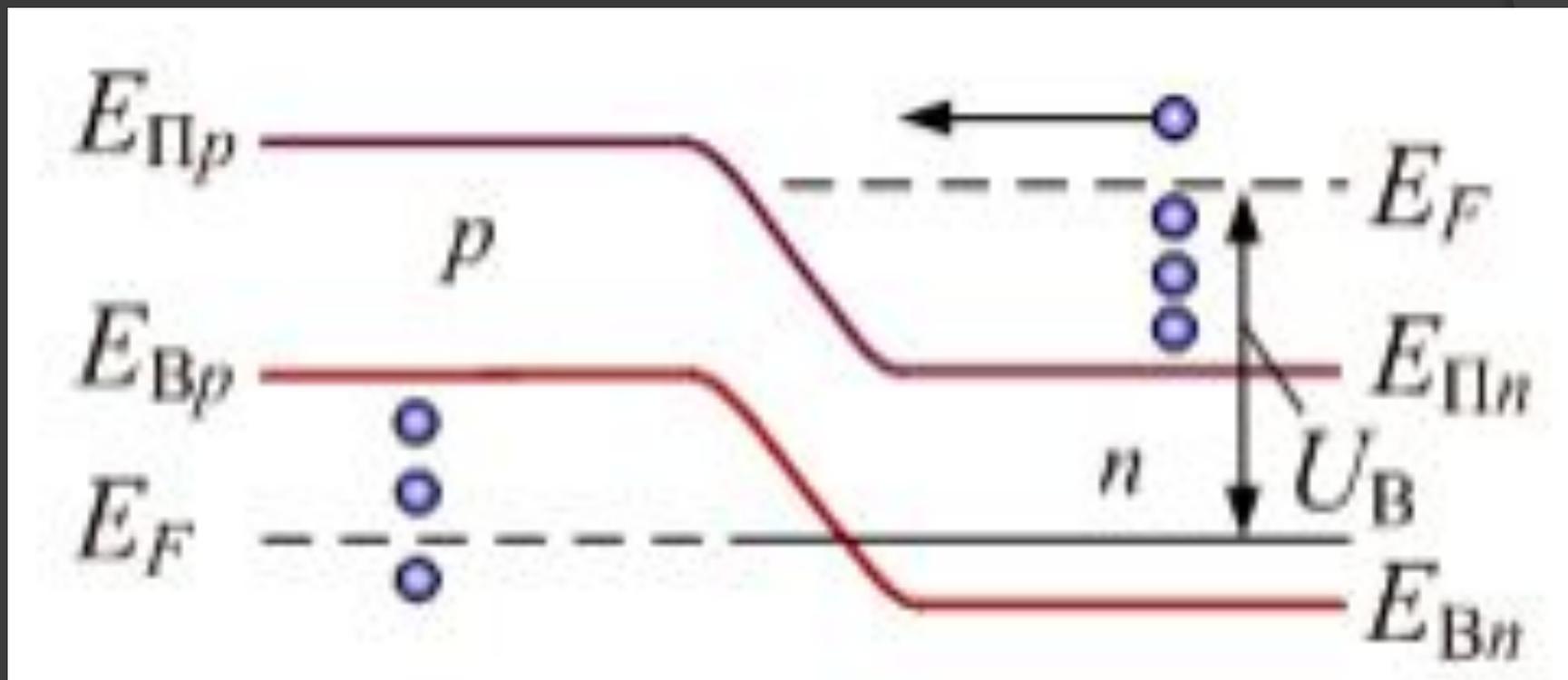
Точка «В»



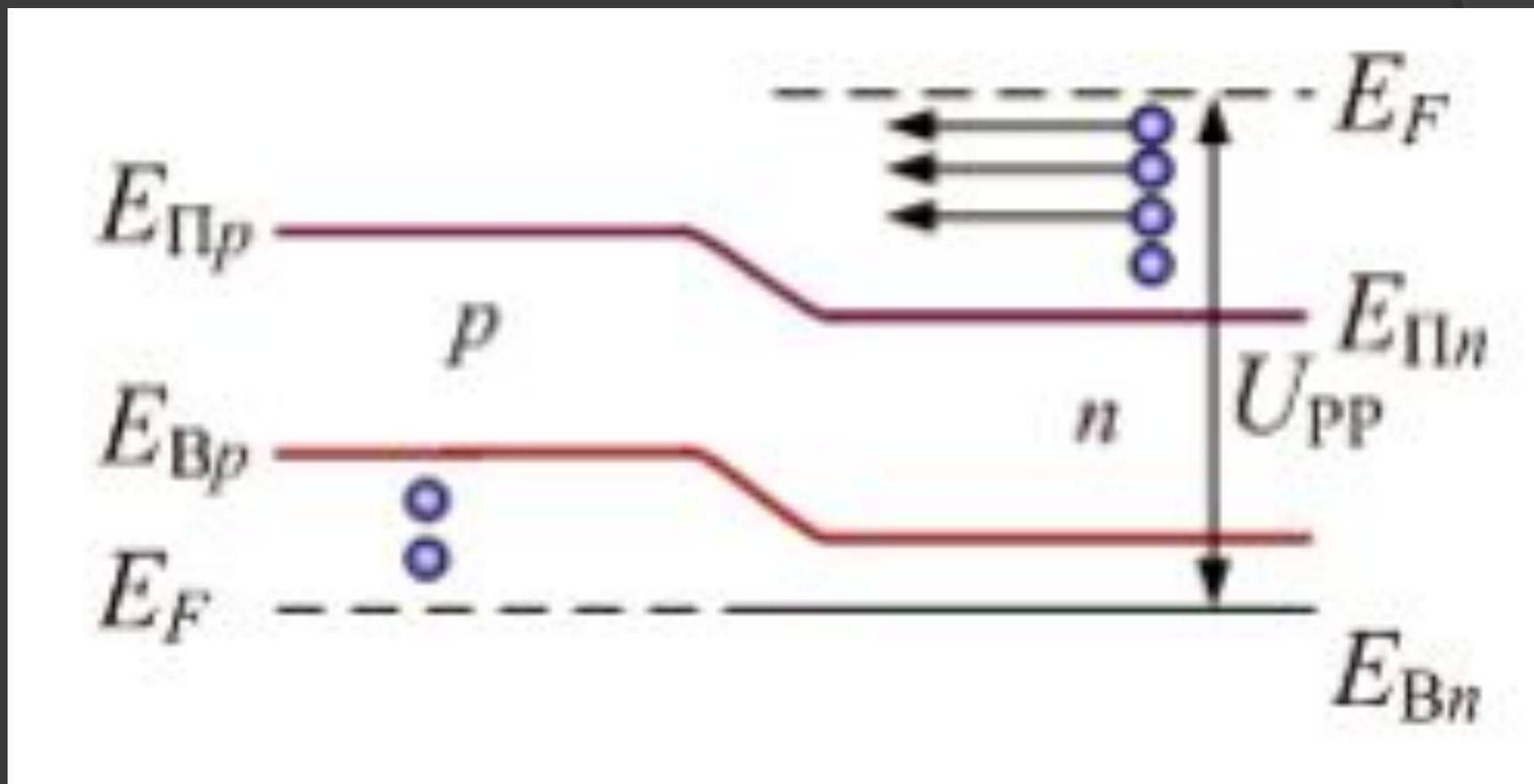
Точка «Г»



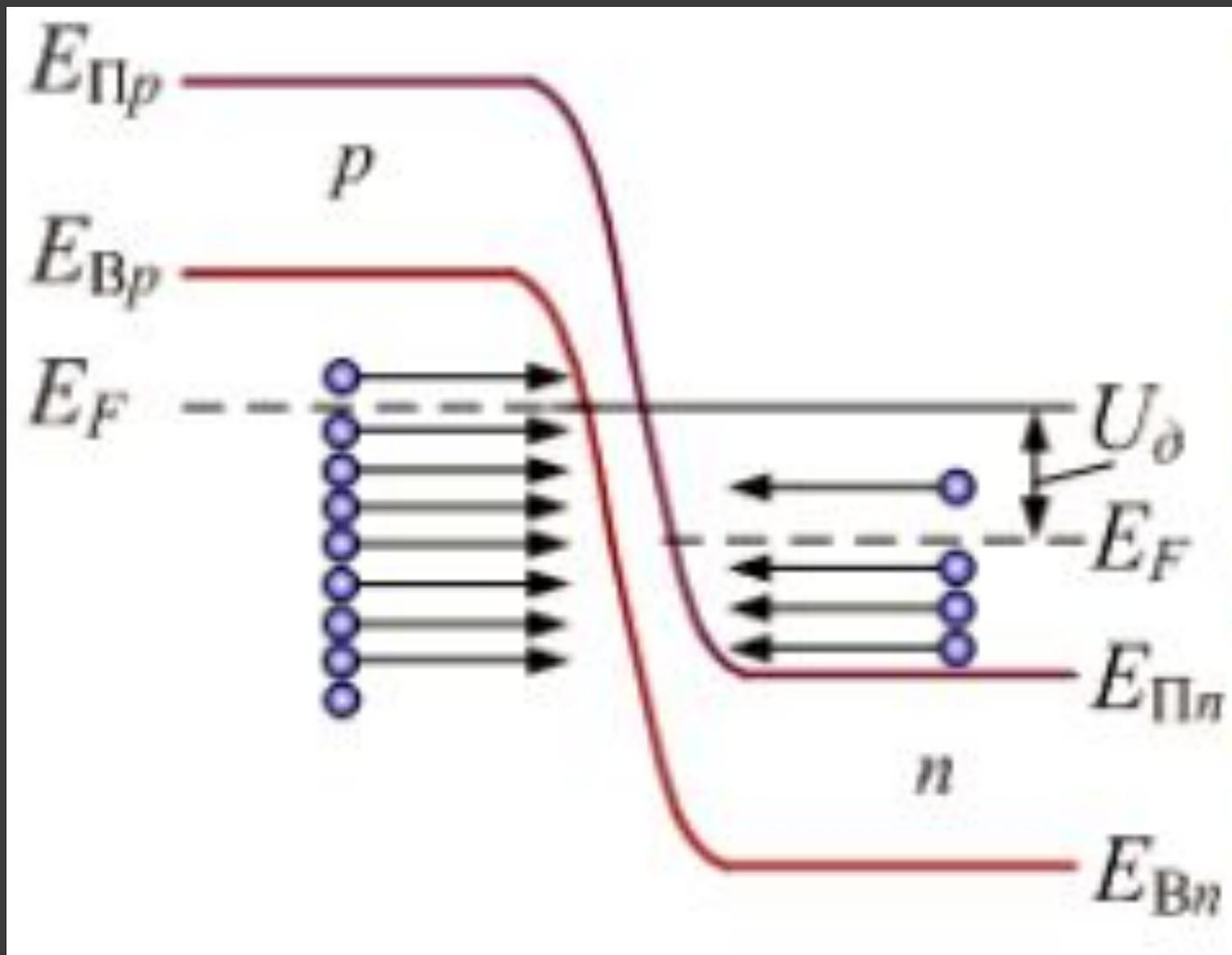
Точка «д»



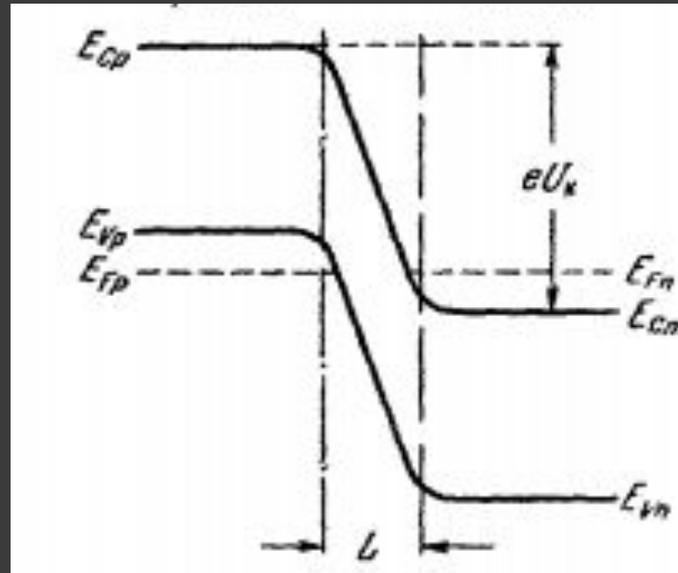
Точка «е»



Точка «Ж»



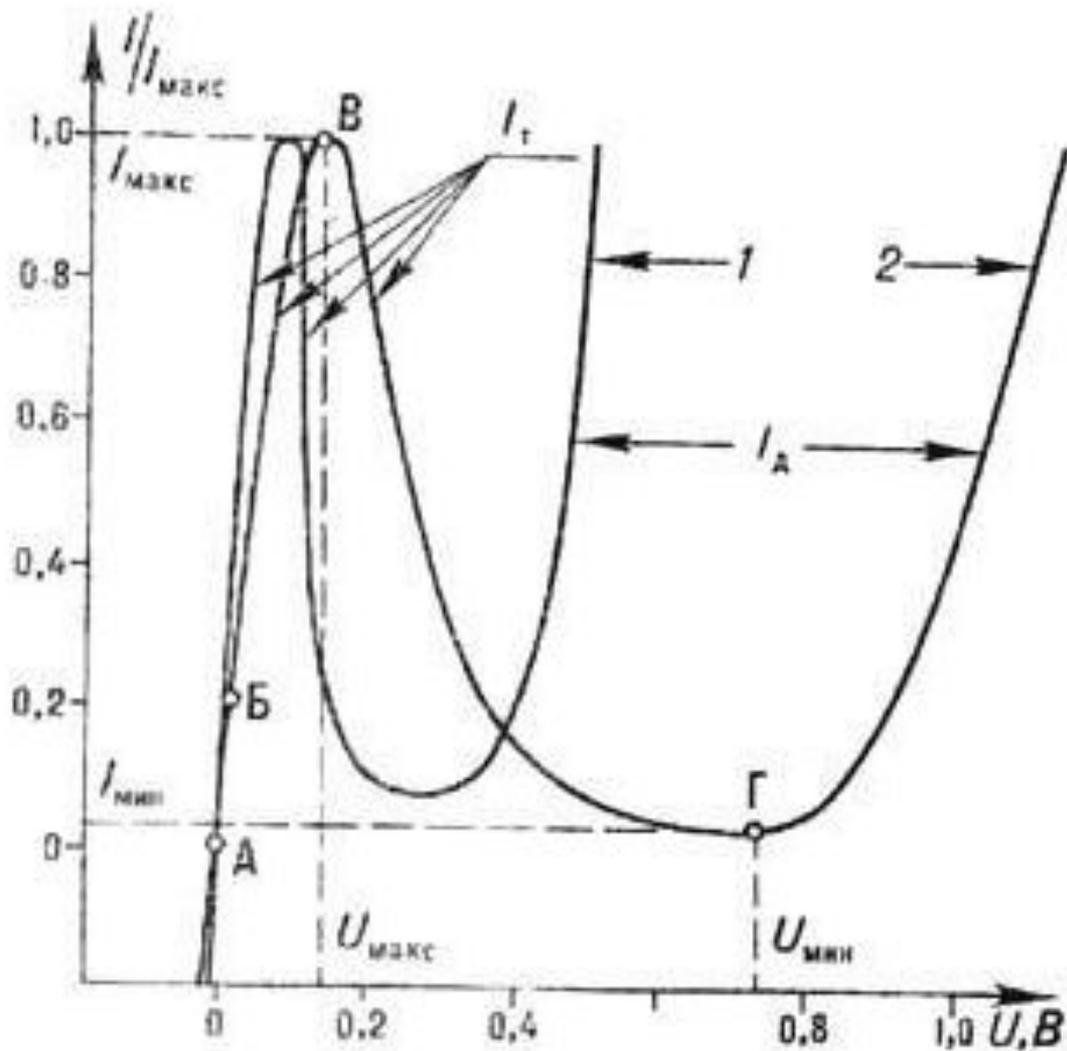
Толщина р-n перехода



$$L = 1,05 \cdot 10^6 \left[\frac{\varepsilon (U_k - U)}{2\pi q} \frac{n_d + n_a}{n_d n_a} \right]^{1/2} \text{ [см]}, \quad (1,1)$$

где ε — диэлектрическая проницаемость, q — заряд электрона, n_d и n_a — концентрации ионизованных доноров и акцепторов по обе стороны $p-n$ перехода, U_k — контактная разность потенциалов на переходе и U — внешнее напряжение, приложенное к нему.

Примеры т.д.



Выводы

- ⦿ способен усиливать, генерировать и преобразовывать электромагнитные колебания до частот порядка нескольких сотен гигагерц
- ⦿ усилительные свойства сохраняются в интервале температур от -200 до $+400^{\circ}\text{C}$
- ⦿ Усилители на туннельных диодах обладают очень высоким коэффициентом усиления и сравнительно низким уровнем шумов
- ⦿ возможно конструировать математические машины, обладающие очень большой скоростью счета и высокой надежностью
- ⦿ нечувствительны к ядерной радиации