


Электромагниттік тербелістер.

Еркін электромагниттік тербелістер (тербелмелі контур)

Томсон формуласы.





*Білім, ол шам-шырағы жұрттың күнде,  
Жанып ап, жаңылдырмас жеті түнде.*

*Ж.Баласағұн*



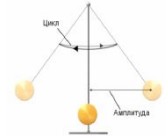
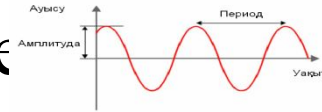
## *Кестені толтыр:*

<i>Физикалық шама</i>	<i>Белгіленуі</i>	<i>Өлшем бірлігі</i>	<i>Формуласы</i>
	<i>T</i>		
		<i>[Гц]</i>	
<i>Циклдік жиілік</i>			
	<i>K</i>		
			$T = 2\pi \sqrt{\frac{l}{g}}$
			$T = 2\pi \sqrt{\frac{m}{k}}$

**A)**

**1-үстелге** Тербелмелі қозғалысты сипаттайтын негізгі шамалар

**2-үстелге** Математикалық және саят маятниктің тербеліс периоды қандай шамаларға тәуелді?



**3-үстелге** Механикалық тербеліс кезіндегі энергияның түрлену  $T = 2\pi \sqrt{\frac{l}{g}}$  және  $T = 2\pi \sqrt{\frac{m}{k}}$

*Сабақтың тақырыбы:*

**Электромагниттік тербелістер.**

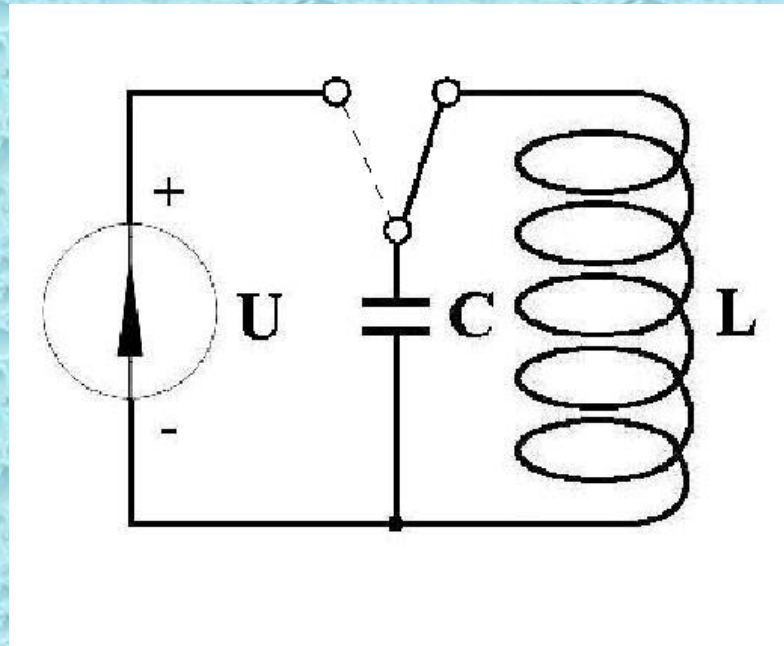
**Еркін электромагниттік тербелістер (тербелмелі контур)**

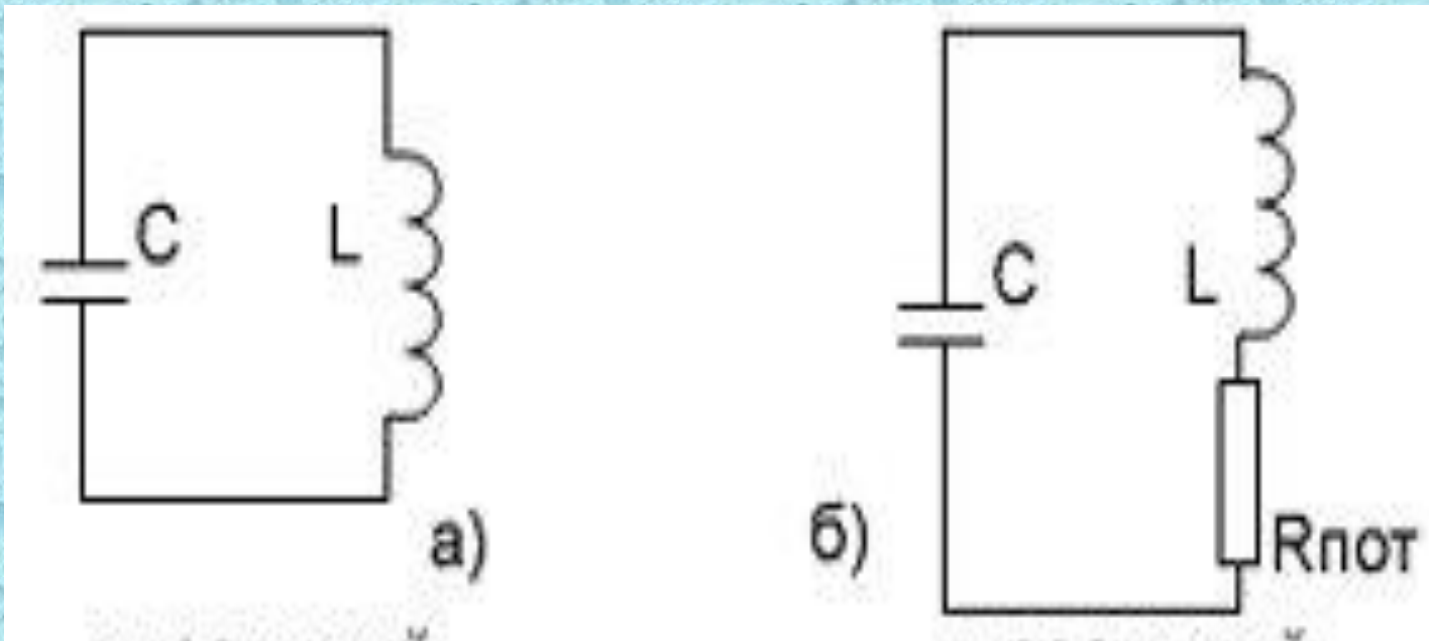
**Томсон формуласы.**



# III. Мағынаны тану

**Тербелмелі контур** деп бір-біріне тізбектей жалғанған конденсатор мен индуктивті катушкадан тұратын тізбекті атайды.





Егер тебелмелі контурдың R кедергісі ескерілмесе, онда ол **идеал** деп аталады.

Егер тебелмелі контурдың R кедергісі ескерілсе, онда ол **шынайы** деп аталады.

**Электромагниттік тербелістер** – конденсатордың разрядталуы кезінде заряд, ток, кернеу, электр және магнит өрістері периодты түрде өзгеріп отыруы.



*Томсон формуласы*  $T = 2\pi\sqrt{LC}$

*меншікті циклдік жиілігі:*  $\omega_0 = \frac{1}{\sqrt{LC}}$

*меншікті жиілігі:*  $\nu = \frac{1}{2\pi\sqrt{LC}}$

*Конденсаторлардың астарларындағы заряд тербелістерінің теңдеуі:*  $q = q_m \cos(\omega_0 t + \varphi_0)$

*Конденсатордағы кернеу тербелістерінің теңдеуі:*  $u = U_m \cos(\omega_0 t + \varphi_0)$ .

*Катушкадағы ток тербелістерінің теңдеуі:*  $i = q' = I_m \sin(\omega_0 t + \varphi_0)$

**1-үстелге.** Шыбын канатын 1 с-га 600 рет қағады. Ал ара канатының тербеліс периоды 5 мкс. Қай жәндіктің ұшқан кездегі қанаттарының қағысы көп?

**2-үстелге.** Массасы 2 кг дененің 10 м биіктікте 20 м/с жылдамдықпен қозғалғандағы толық механикалық энергиясын табыңыз.

**3-үстелге.** Маса канатын 2 с-га 1800 рет қағады. Ал ара канатының тербеліс периоды 7 мкс. Қай жәндіктің ұшқан кездегі қанаттарының қағысы көп?

**4-үстелге.** Массасы 3 кг дененің 12 м биіктікте 27 м/с жылдамдықпен қозғалғандағы толық механикалық энергиясын табыңыз.



Pisa

тапсырмалары



## **Көпір неліктен күйреді?**

**Францияның Анжера дейтін қаласының  
жанында  
1750ж шынжырлы көпір болатын. Ол кезінде  
өте мықты болғандылығы соншалық,  
Талайлардың таңдайын қақтырған. Бір күні  
оның  
үстімен сап  
түзген әскер өте бастайды, әскердің алды арғы  
жағаға жақындай бергенде, ойламаған жерден,  
көпірдің шынжырлары ашылып, быт-шыты  
шығып  
опырылады да, екі жүз адам апатқа  
ұшырайды.**

**Апаттың себебі неде  
деп ойлайсыздар?**

“Ертеде жер жүзін топан су қаптағанда апаттан қалған жан-жануарлар Қап тауының басына жиналыпты. Оларды сақтап қалуы үшін Нұх Пайғамбар кеме жасап, су бетінде бір жылдай жүзген екен. Көзіне Көрінгенді кеміруге дағдыланған тышқан күндердің күнінде кемеңі тескенде, кемеңің іші суға тола бастайды. Сонда жылан құйрығының ұшымен тесікті бекітіп, барлық жан-жануарларды апаттан аман алып қалыпты. Оның жақсылығын көрген Нұх оған “не қалайсың, ұнатқаныңды ал” дейді. Сонда қанқұмар жылан сонаны барлауға шақырып: “Сен ең тәтті қанды тауып кел”, -деп тапсырады. Ол қанды адамнан шағады да оны шағып, тілінің ұшымен алып келе жатады. Жолда оған қарлығаш кездесіп сонадан: “Не әкеле жатырсың?” -деп сұрайды. Ол тіліндегі адамның қанын көрсетеді. Қарлығаш оның тілін жұлып алады. Содан бері тілсіз сона ызыңдайтын болады”.

**1. Сонаның ызылы тілінен шығады ма?**

**2. Мұнда қандай физикалық**

**заң сақаталады?**

**Есептер шығару**

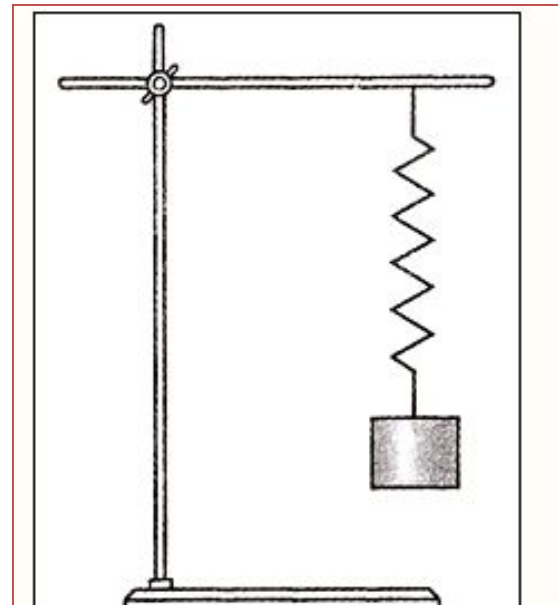
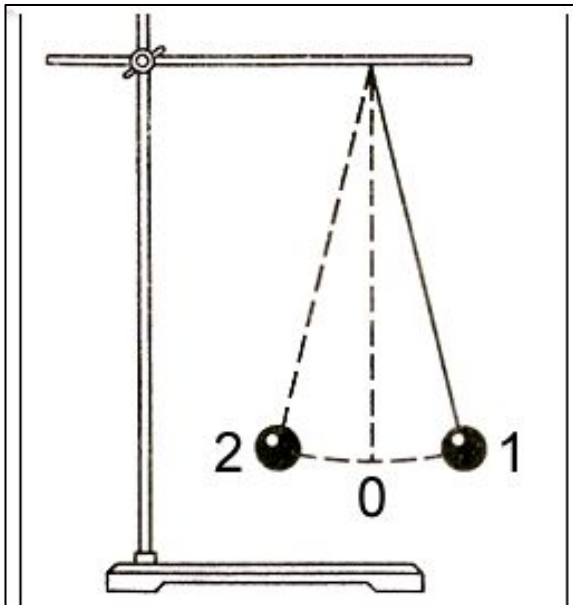
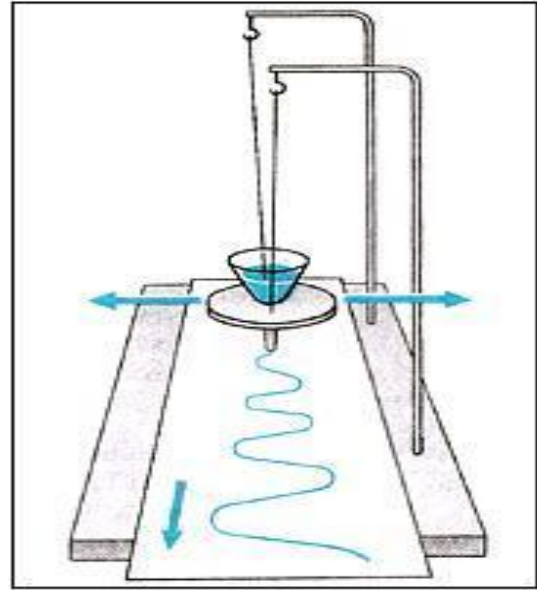
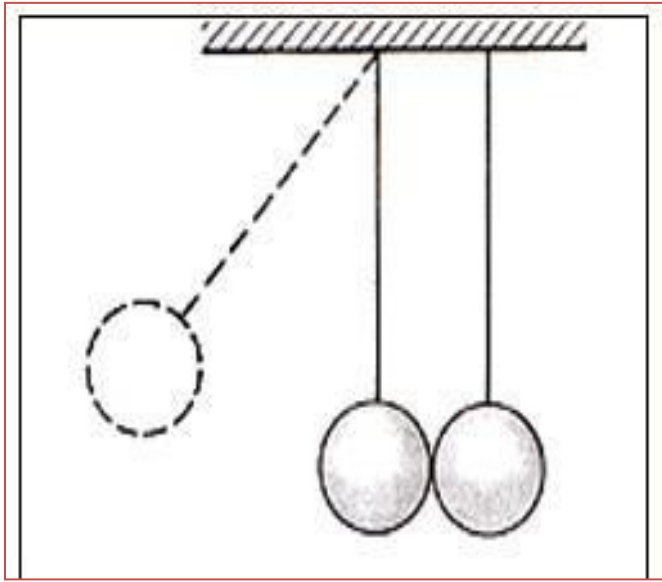
1-үстел: Тербелмелі контурға сыйымдылығы  $0,2 \text{ мкФ}$  конденсатор қосылған. Контурда жиілігі  $400 \text{ Гц}$  электр тербелістерін алу үшін оған қандай индуктивтілік қосу керек?

2-үстел: Тербелмелі контурдың индуктивтілігі  $20 \text{ мкГн}$ . Бұл контурды  $5000 \text{ кГц}$  жиілікке шақтап құру үшін сыйымдылығы қандай конденсаторды таңдап алу керек?

3-үстел: Сыйымдылығы  $50 \text{ пФ}$  тербелмелі контурда жиілігі  $10 \text{ МГц}$  еркін тербеліс алу үшін оған қандай индуктивтілік қосу керек?

4-үстел: Тербелмелі контурға сыйымдылығы  $0,4 \text{ мкФ}$  конденсатор қосылған. Контурда жиілігі  $800 \text{ Гц}$  электр тербелістерін алу үшін оған қандай индуктивтілік қосу керек?







## «Физикалық лото» ойыны

Ойынның мақсаты: формула бойынша атап,  
физикалық шамаларды дұрыс анықтау.

$T=2\pi\sqrt{LC}$	$\nu=1/T$	$X_{max}=A$	Математикалық маятниктің тербеліс периоды 1	Томсон формуласы 2	Жиілік 3
$T=2\pi\sqrt{l/g}$	$\omega=2\pi/T$	$\nu=n/t$	Серіппелі маятниктің тербеліс периоды 4	Циклдік жиілік 5	Амплитуда 6
$T=2\pi\sqrt{m/k}$	$T=t/n$		Период пен жиіліктің арасындағы байланыс 7	Тербеліс периоды 8	9