

ДЕПАРТАМЕНТ ОБРАЗОВАНИЯ, НАУКИ
МОЛОДЁЖНОЙ ПОЛИТИКИ
ВОРОНЕЖСКОЙ ОБЛАСТИ
ГБПОУ ВО
«ВОРОНЕЖСКИЙ ГОСУДАРСТВЕННО
ПРОМЫШЛЕННО ГУМАНИТАРНЫЙ
КОЛЛЕДЖ»

✦
Микропроцессорная система
управления электропередачей
ТЕПЛОВЗОВ

Вопросы

- Понятие микропроцессорной системы.
- Общие сведения о МПС.
- Архитектура МПС.

Понятие микропроцессорной системы

- **Микропроцессорная система** – система, включающая в свой состав хотя бы один микропроцессор, запоминающее устройство, устройство ввода/вывода, устройство сопряжения системной шины с устройствами ввода/вывода (контроллеры), системную шину.
- **Микропроцессорная система** может рассматриваться как частный случай электронной системы, предназначенной для обработки входных сигналов и выдачи выходных сигналов. В качестве входных и выходных сигналов при этом могут использоваться аналоговые сигналы, одиночные цифровые сигналы, цифровые коды, последовательности цифровых кодов. Внутри системы может производиться хранение, накопление сигналов (или информации), но суть от этого не меняется. Если система цифровая (а микропроцессорные системы относятся к разряду цифровых), то входные аналоговые сигналы преобразуются в последовательности кодов выборок с помощью АЦП, а выходные аналоговые сигналы формируются из последовательности кодов выборок с помощью ЦАП. Обработка и хранение информации производятся в цифровом виде.

Общие сведения о микропроцессорных системах

- Множество областей применения МП и микроЭВМ позволяет классифицировать МПС на системном уровне следующим образом:
 - встроенные системы контроля и управления;
 - локальные системы накопления и обработки информации;
 - распределенные системы управления сложными объектами;
 - распределенные высокопроизводительные системы параллельных вычислений.
- Исходя из этого, в настоящее время определились следующие приоритетные области применения МПС:
 - системы управления;
 - контрольно-измерительная аппаратура;
 - техника связи;
 - бытовая и торговая аппаратура;
 - транспорт;
 - военная техника;
 - вычислительные машины, системы, комплексы и сети.

- Внедрение МПС в контрольно-измерительную аппаратуру позволяет повысить точность измерений, надежность, расширить функциональные возможности приборов и обеспечивает выполнение следующих функций: калибровка, коррекция и температурная компенсация, контроль и управление измерительным комплексом, принятие решений и обработка данных, диагностика неисправностей, индикация, испытание и проверка приборов.
- Внедрение МПС в системы связи обусловлено все большим вытеснением аналоговых методов цифровыми и привело к их широкому использованию в мультиплексорах, преобразователях кодов, устройствах контроля ошибок, блоках управления передающей и приемной аппаратуры.
- Все шире используются МПС в таких устройствах, как контрольно-расчетные терминалы торговых центров, автоматизированные электронные весы, терминалы и кассовые аппараты для банков и т.п. Применение МП и МПС в бытовой технике открывает также широкие возможности последней с точки зрения повышения надежности, эффективности и разнообразия применений.
- Доля применения МПС в различных областях военной техники растет с каждым годом – от навигационных систем летательных аппаратов до управления движением транспортных роботов.

Основные типы микропроцессорных систем

Основные типы микропроцессоров следующие:

- **микроконтроллеры** — наиболее простой тип микропроцессорных систем, в которых все или большинство узлов системы выполнены в виде одной микросхемы;
- **контроллеры** — управляющие микропроцессорные системы, выполненные в виде отдельных модулей;
- **микрокомпьютеры** — более мощные микропроцессорные системы с развитыми средствами сопряжения с внешними устройствами.
- **компьютеры (в том числе персональные)** — самые мощные и наиболее универсальные микропроцессорные системы.

Четкую границу между этими типами иногда провести довольно сложно. Быстродействие всех

типов микропроцессоров постоянно растет, и нередки ситуации, когда новый микроконтроллер

оказывается быстрее, например, устаревшего персонального компьютера. Но кое-какие принципиальные отличия все-таки имеются.

- **Микроконтроллеры** представляют собой универсальные устройства, которые практически всегда используются не сами по себе, а в составе более сложных устройств, в том числе и контроллеров. Системная шина микроконтроллера скрыта от пользователя внутри микросхемы. Возможности подключения внешних устройств к микроконтроллеру ограничены. Устройства на микроконтроллерах обычно предназначены для решения одной задачи.
- **Контроллеры**, как правило, создаются для решения какой-то отдельной задачи или группы близких задач. Они обычно не имеют возможностей подключения дополнительных узлов и устройств, например, большой памяти, средств ввода/вывода. Их системная шина чаще всего недоступна пользователю. Структура контроллера проста и оптимизирована под максимальное быстродействие. В большинстве случаев выполняемые программы хранятся в постоянной памяти и не меняются. Конструктивно контроллеры выпускаются в одноплатном варианте.
- **Микрокомпьютеры** отличаются от контроллеров более открытой структурой, они допускают подключение к системной шине нескольких дополнительных устройств. Производятся микрокомпьютеры в каркасе, корпусе с разъемами системной магистрали, доступными пользователю. Микрокомпьютеры могут иметь средства хранения информации на магнитных носителях (например, магнитные диски) и довольно развитые средства связи с пользователем (видеомонитор, клавиатура). Микрокомпьютеры рассчитаны на широкий круг задач, но в отличие от контроллеров, к каждой новой задаче его надо приспособлять заново. Выполняемые микрокомпьютером программы можно легко менять.
- Наконец, **компьютеры** и самые распространенные из них — персональные компьютеры — это самые универсальные из микропроцессорных систем. Они обязательно предусматривают возможность модернизации, а также широкие возможности подключения новых устройств. Их системная шина, конечно, доступна пользователю. Кроме того, внешние устройства могут подключаться к компьютеру через несколько встроенных портов связи (количество портов доходит иногда до 10). Компьютер всегда имеет сильно развитые средства связи с пользователем, средства длительного хранения информации большого объема, средства связи с другими компьютерами по информационным сетям. Области применения компьютеров могут быть самыми разными: математические расчеты, обслуживание доступа к базам данных, управление работой сложных электронных систем, компьютерные игры, подготовка документов и т.д.

Архитектура микропроцессорной системы

- Логическая структура МПС приведена на рисунке 1.1:

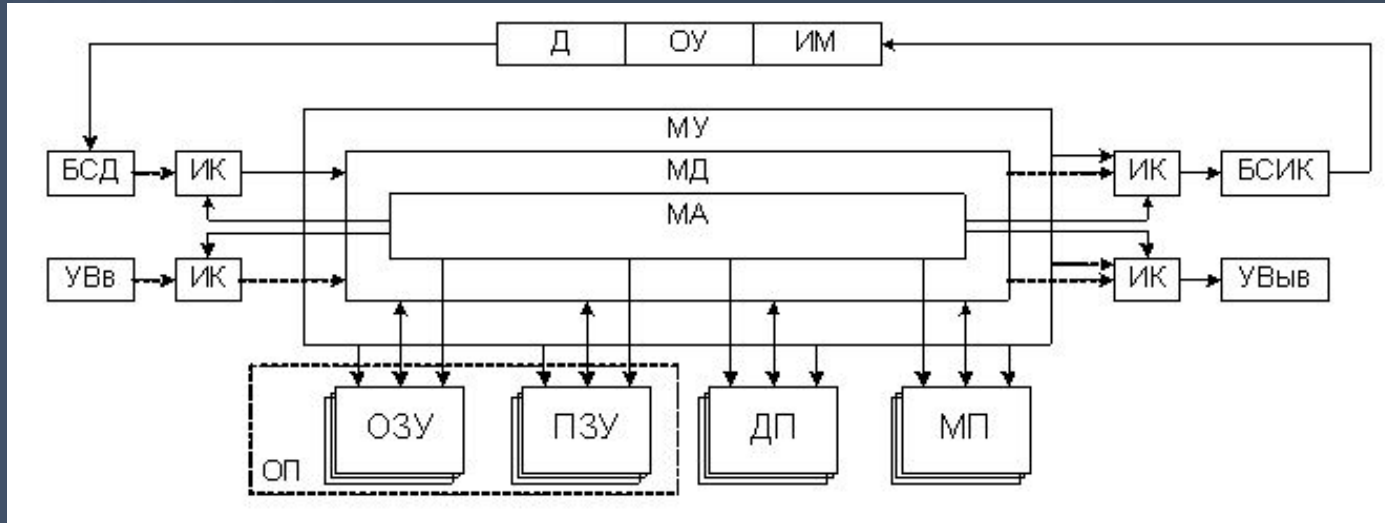


Рисунок 1.1 Логическая схема МПС

- где ОУ – объект управления, Д – датчики, ИМ – исполнительные механизмы, ИК – информационные контроллеры, БСД – блок сопряжения с датчиками, БСИК – блок сопряжения с информационными контроллерами, ОП – основная память, ДП – дополнительная память
- В зависимости от областей применения МПС подразделяются на **специализированные** и **универсальные**, **встроенные** и **автономные**.

Архитектура Фон-Неймана

- С точки зрения организации процессов выборки и исполнения команды в современных МПС применяется одна из двух архитектур: **фон-неймановская (принстонская)** или **гарвардская**.
- Основной особенностью **фон-неймановской архитектуры** является использование общей памяти для хранения программ и данных.

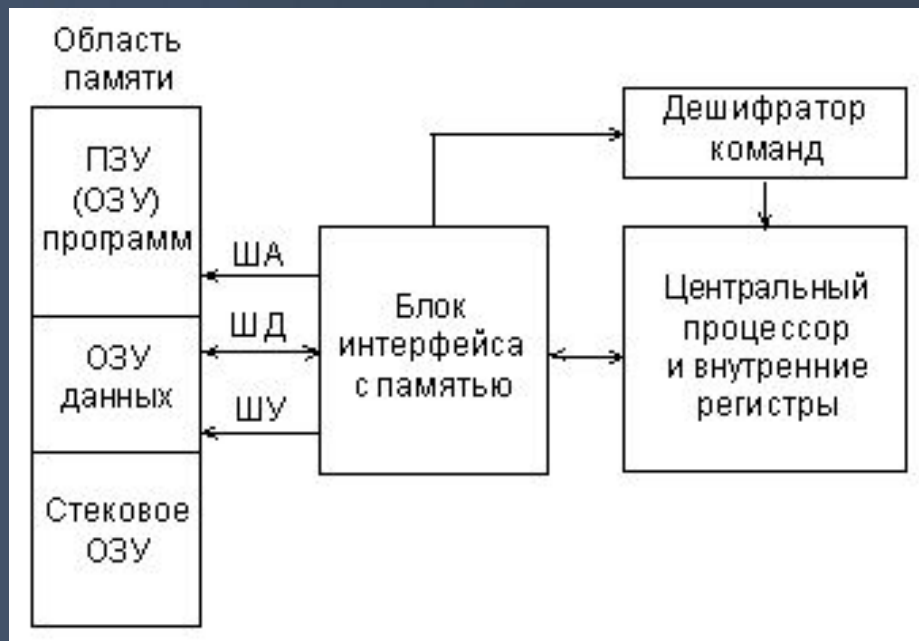


Рис. 1.2. Структура МПС с фон-неймановской архитектурой.

Основное преимущество архитектуры Фон-Неймана – упрощение устройства МПС, так как реализуется обращение только к одной общей памяти. Кроме того, использование единой области памяти позволяло оперативно перераспределять ресурсы между областями программ и данных, что существенно повышало гибкость МПС с точки зрения разработчика программного обеспечения. Размещение стека в общей памяти облегчало доступ к его содержимому. Неслучайно поэтому фон-неймановская архитектура стала основной архитектурой универсальных компьютеров, включая персональные компьютеры.

Гарвардская архитектура

- Основной особенностью гарвардской архитектуры является использование отдельных адресных пространств для хранения команд и данных, как показано на рис. 1.3.

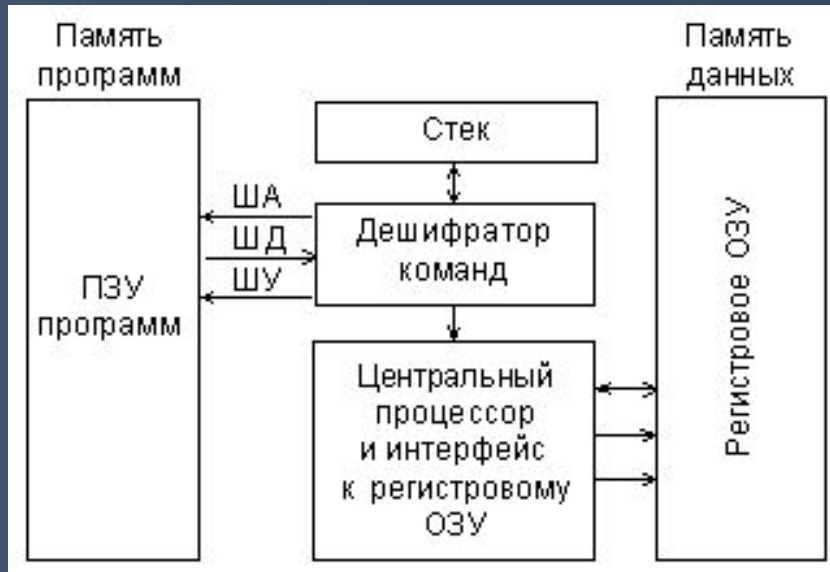


Рис. 1.3. Структура МПС с гарвардской архитектурой.

Кроме того, гарвардская архитектура обеспечивает потенциально более высокую скорость выполнения программы по сравнению с фон-неймановской за счет возможности реализации параллельных операций. Выборка следующей команды может происходить одновременно с выполнением предыдущей, и нет необходимости останавливать процессор на время выборки команды. Этот метод реализации операций позволяет обеспечивать выполнение различных команд за одинаковое число тактов, что дает возможность более просто определить время выполнения циклов и критичных участков программы.

Архитектура с общей шиной

- Так же эти два типа архитектуры различаются по количеству используемых шин, и в силу этого обстоятельства они имеют другие названия - **одношинная**, или принстонская, фон-неймановская архитектура и **двухшинная**, или гарвардская, архитектура.
- Архитектура с общей шиной (рис. 1.4) распространена гораздо больше, она применяется, например, в персональных компьютерах и в сложных микрокомпьютерах. Архитектура с отдельными шинами (рис. 1.5) применяется в основном в однокристальных микроконтроллерах.



Рис. 1.4. Архитектура с общей шиной данных и команд.

Архитектура с общей шиной (принстонская, фон-неймановская) проще, она не требует от процессора одновременного обслуживания двух шин, контроля обмена по двум шинам сразу. Наличие единой памяти данных и команд позволяет гибко распределять ее объем между кодами данных и команд. Например, в некоторых случаях нужна большая и сложная программа, а данных в памяти надо хранить не слишком много. В других случаях, наоборот, программа требуется простая, но необходимы большие объемы хранимых данных. Перераспределение памяти не вызывает никаких проблем, главное — чтобы программа и данные вместе помещались в память системы. Как правило, в системах с такой архитектурой память бывает довольно большого объема (до десятков и сотен мегабайт). Это позволяет решать самые сложные задачи.

Архитектура с отдельными шинами данных и команд



Рис. 1.5. Архитектура с отдельными шинами данных и команд

Архитектура с отдельными шинами данных и команд сложнее, она заставляет процессор работать одновременно с двумя потоками кодов, обслуживать обмен по двум шинам одновременно. Программа может размещаться только в памяти команд, данные — только в памяти данных. Такая узкая специализация ограничивает круг задач, решаемых системой, так как не дает возможности гибкого перераспределения памяти. Память данных и память команд в этом случае имеют не слишком большой объем, поэтому применение систем с данной архитектурой ограничивается обычно не слишком сложными задачами.

- В случае двухшинной архитектуры обмен по обеим шинам может быть независимым, параллельным во времени. Соответственно, структуры шин (количество разрядов кода адреса и кода данных, порядок и скорость обмена информацией и т.д.) могут быть выбраны оптимально для той задачи, которая решается каждой шиной. Поэтому при прочих равных условиях переход на двухшинную архитектуру ускоряет работу микропроцессорной системы, хотя и требует дополнительных затрат на аппаратуру, усложнения структуры процессора. Память данных в этом случае имеет свое распределение адресов, а память команд — свое.
- Проще всего преимущества двухшинной архитектуры реализуются внутри одной микросхемы. В этом случае можно также существенно уменьшить влияние недостатков этой архитектуры. Поэтому основное ее применение — в микроконтроллерах, от которых не требуется решения слишком сложных задач, но зато необходимо максимальное быстродействие при заданной тактовой частоте.

Микропроцессорная система управления электропередачей тепловозов

Анализ состояния аппаратуры управления и регулирования электропередачи тепловозов различных серий, находящихся в эксплуатации, а также проблем, возникающих при обслуживании электрооборудования, дает основание сделать ряд выводов. Каждой серии локомотивов с электропередачей присущ свой набор морально и физически устаревших электроаппаратов большой номенклатуры. Требуемые характеристики электропередачи, имеющей штатный комплект аппаратуры высоковольтной камеры, обеспечиваются обязательными регулировками и настройками параметров при проведении всех видов ремонтов или профилактических работ. При этом следует отметить сложность настройки и взаимное влияние настраиваемых параметров.

Практика также подтверждает, что настройка тепловозной характеристики локомотивов, располагающих объединенным регулятором частоты вращения и мощности с индуктивным датчиком, в условиях эксплуатации в большинстве случаев не осуществляется из-за ее сложности и несоблюдения правил обслуживания топливной аппаратуры и собственно дизеля. Наконец, для обслуживания и ремонта аппаратуры регулирования в условиях депо и локомотиворемонтных заводов требуется большая номенклатура стендов и других приспособлений.

В то же время развитие полупроводниковой и микроэлектронной техники, в частности, освоение отечественной промышленностью микропроцессоров, настоятельно требует широкого применения последних для тягового подвижного состава, в том числе тепловозов. Микропроцессорная техника принципиально меняет подход к построению системы регулирования электропередачи тепловоза, позволяя реализовать все необходимые (а также и перспективные) его функции на программном уровне.

Коренным отличием программной реализации алгоритмов управления и регулирования от применяющейся до сих пор аппаратной является то, что все логические связи между состоянием входов и выходов создаваемых систем организуются на уровне управляющей программы. При этом любое изменение или дополнение в выполняемых функциях не требует никаких изменений в схеме управления тепловозом, что в случае аппаратной реализации обязательно потребовало бы включения в схему дополнительных аппаратов, проводов и соответствующих изменений в монтаже.

Специалисты Научно-исследовательского института тепловозов и путевых машин (ВНИТИ) уже в течение ряда лет работают над внедрением современных средств микроэлектроники для построения систем регулирования электропередачи тепловозов. Сюда можно отнести создание цифровых систем регулирования тягового генератора, микропроцессорной системы контроля, управления и технической диагностики тепловозов (МСКУ-1), автоматизированной системы управления и обеспечения безопасности тягового подвижного состава (АСУБ «Локомотив»), В процессе создания этих систем удалось отработать основные алгоритмические и структурные решения в построении системы регулирования электропередачи тепловозов, улучшающей их противобоксочные свойства, повышающей экономичность работы дизель-генератора. На основании приобретенного опыта по заказу Департамента локомотивного хозяйства МПС РФ в 1994 — 1997 гг. специалисты ВНИТИ разработали унифицированную микропроцессорную систему управления электропередачей и электроприводом тепловозов (УСТА).

Конструктивно система УСТА состоит из микропроцессорного блока регулирования и комплекта измерительных преобразователей, изготовление которых освоил один из российских приборостроительных заводов (г. Заречный Пензенской обл.). Блок регулирования УСТА (рис. 1) включает в себя платы процессора и питания, а также набор модулей связи с внешними устройствами: плата аналогово-цифрового преобразователя (АЦП), плата гальванических развязок (ГР), плата дискретных выходов (ВЫХ), две платы силовых широтно-импульсных (ШИМ) регуляторов.

В соответствии с управляющей программой опрашиваются все входные каналы (дискретные и аналоговые), связанные с параметрами электрической передачи тепловоза — положение кулачков контроллера машиниста, контактора возбуждения, напряжения и тока тягового генератора, напряжения вспомогательного (стартер) генератора, положение реек топливных насосов высокого давления (ТВД) и др. Затем в плате процессора вырабатываются сигналы для управления током возбуждения электрических машин (платы ШИМ), дискретными выходами, обеспечивая этим требуемый алгоритм управления и регулирования электрооборудования тепловоза.

Хранение всех таблиц и коэффициентов в постоянной памяти системы УСТА создает условия для стабильности всех характеристик электропередачи, что, например, позволяет свести реостатные испытания тепловоза с такой системой регулирования исключительно к контролю нескольких основных параметров (мощность генератора, отсечки тока и напряжения, включение и выключение контакторов ослабления возбуждения тяговых двигателей). Подключение обычного персонального компьютера к имеющемуся в системе УСТА каналу последовательной связи в стандарте RS232C обеспечивает оперативную регистрацию и обработку всех необходимых параметров электропередачи без использования каких-либо дополнительных измерительных средств.

Одновременно с заменой устаревшей аппаратуры применение системы УСТА позволяет успешно решить проблемы улучшения противобоксовочных свойств тепловоза, его плавного трогания с составами любой массы и длины. При этом за счет плавного нагружения дизель-генератора и опережающего сброса нагрузки при снижении частоты вращения коленчатого вала обеспечивается улучшение режимов работы турбокомпрессора, исключается пом-паж, уменьшается нагарообразование в выхлопном тракте, что в конечном итоге увеличивает срок службы турбокомпрессора и дизеля в целом.

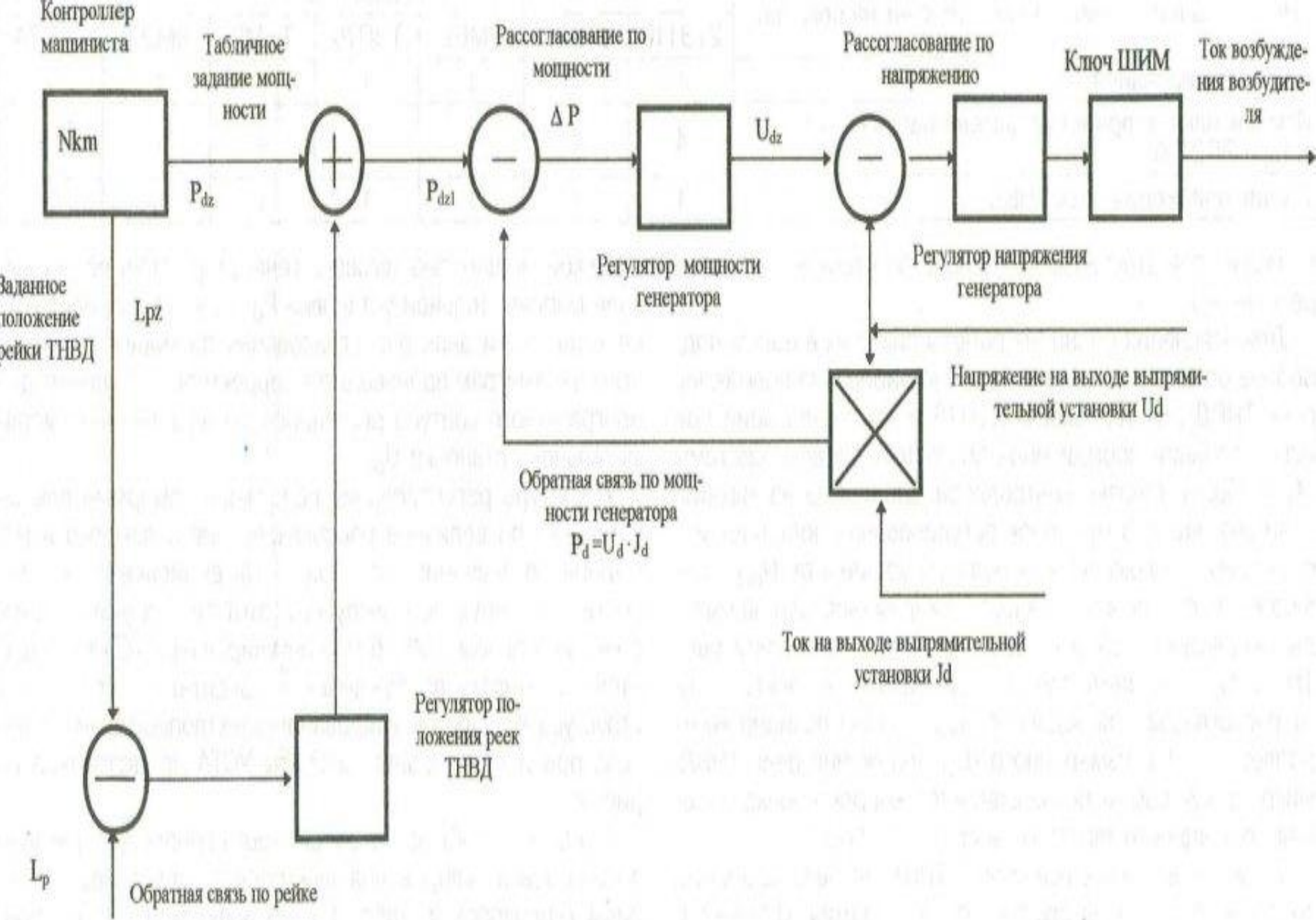


Рис. 2. Структурная схема системы регулирования электропередачи тепловоза 2ТЭ116 с микропроцессорной системой УСТА

Использование в системе регулирования датчика положения реек ТНВД позволяет формировать требуемые законы регулирования мощности тягового генератора в соответствии со свободной мощностью дизеля. А это обеспечивает работу дизеля в зоне наибольшего коэффициента полезного действия, что повышает общую экономичность работы тепловоза в целом.

Кроме того, перенос контура регулирования мощности тягового генератора из гидромеханического объединенного регулятора в микропроцессорную систему регулирования позволяет уменьшить влияние на его работу различных эксплуатационных факторов, повысить стабильность характеристик, существенно упростить регулировку при реостатных испытаниях и исключить какие-либо настройки в процессе эксплуатации. Штатный регулятор дизеля при этом выполняет только функцию регулирования частоты вращения коленчатого вала.

Все теми же программно-защитными средствами реализуются функции регулирования напряжения бортовой сети тепловоза (регулятор напряжения), управления контакторами ослабления возбуждения тяговых двигателей (реле перехода), сборки тяговой и тормозной схем, защиты тяговых электрических машин и др. Штатный регулятор напряжения при этом в схеме тепловоза остается в качестве резервного.

Для пояснения принципа работы системы в целом подробнее остановимся на контуре регулирования положения реек ТНВД для тепловоза 2ТЭ116 и его реализации при использовании программно-аппаратных средств системы УСТА. При установке контроллера машиниста на тяговую позицию (выше 3-й) в блок регулирования поступает информация о положении контроллера машиниста (N_nKM), информация с датчиков тока (J_d) и напряжения (U_d) на выходе выпрямительной установки, сигнал о положении реек ТНВД (L_p) с соответствующего датчика, и, в зависимости от рассогласования заданного для данной позиции контроллера (L_{pz}) и измеренного (L_p) положения реек ТНВД, микропроцессором осуществляется корректировка задания по мощности тягового генератора (P_{dz}).

Если сигнал о положении реек ТНВД меньше заданного, то задание по мощности тягового генератора увеличивается, и наоборот. Далее вычисленное значение заданной мощности тягового генератора (P_{dz}) сравнивается с фактической мощностью тягового генератора (точнее, на выходе выпрямительной установки $P_p = J_d U_p$), определяются величина и знак рассогласования по мощности, и по этим параметрам производится корректировка задания для программного контура регулирования напряжения выпрямительной установки $U_{dZ'}$

В контуре регулирования напряжения выпрямительной установки по величине рассогласования заданного и измеренного значений $U_{dz} - U_d$ вычисляется скважность модулирующего импульса, этот сигнал усиливается силовым ключом ШИМ блока регулирования УСТА и подается на обмотку возбуждения возбудителя. Упрощенная структура контура регулирования электропередачи тепловоза при использовании системы УСТА представлена на рис. 2.

Отдельно необходимо рассмотреть вопрос унификации аппаратуры регулирования электропередачи по разным сериям тепловозов. В табл. 1 дана информация по основным аппаратам высоковольтной камеры различных тепловозов с электропередачей, исключаемых при использовании системы УСТА. Взамен в высоковольтной камере тепловозов устанавливается блок регулирования УСТА, единый для всех типов тепловозов, а также комплект измерительных преобразователей с унифицированными входными и выходными параметрами. Перечень устанавливаемого оборудования приведен в табл. 2.

Как видно из таблицы, использование системы УСТА позволяет достичь практически полной унификации аппаратуры управления и регулирования для всех типов тепловозов, эксплуатируемых на железных дорогах России и вновь выпускаемых. В табл. 1 не приведены данные по широко распространенным тепловозам типа ЧМЭЗ и ТЭМ2 ввиду особенностей построения их систем регулирования (элек-тромашинное регулирование). Тем не менее, использование системы УСТА на этих тепловозах позволяет обеспечить стабильность характеристик электропередачи, улучшить тяговые свойства. На тепловозах ЧМЭЗ с системой УСТА реализованы функции регулирования напряжения бортовой сети (взамен ненадежного вибрационного регулятора), управления и регулирования электропередачи в режимах тяги и реостатного тормоза

Аппараты высоковольтной камеры тепловозов с электропередачей, исключаемые при использовании системы УСТА

Наименование и тип аппарата (расчет на секцию)	Тепловозы				
	2ТЭ116	2ТЭ10	2М62	ТЭП70	ТЭМ7
Распределительный трансформатор	ТР-26, ТР-21	ТР-23	ТР-23	ТР-26, ТР-21	ТР-21, ТР-26
Трансформаторы постоянного тока	ТПТ-24 (2 шт.), ТПТ-23 (2 шт.)	ТПТ-24 (2 шт.), ТПТ-23 (2 шт.)	ТПТ-24 (1 шт.)	ТПТ-24 (4 шт.)	ТПТ-24 (5 шт.)
Трансформатор коррекции	ТТ-30	—	—	ТТ-30	ТТ-30
Трансформатор постоянного напряжения	ТПТ-61	ТПН-61	ТПН-61	ТПН-61	ТПН-61
Стабилизирующий трансформатор	—	ТС-2	ТС-2	—	—
Амплистат возбуждения	—	АВ-3А	АВ-3А	—	—
Тахометрический блок	БА-430	БА-420	БА-420	БА-430	БА-430
Блоки выпрямителей	БВК-220, БВК-320, БВК-340, БВК-140	—	—	БВК-220, БВК-320, БВК-340, БВК-140, БВ-1203	БВК-220, БВК-320, БВК-340, БВК-140, БВ-1203
Блок управления возбуждением	БА-520	—	—	БА-520	БА-520
Синхронный подвозбудитель	—	ВС-652	ВС-652	—	—
Реле переходов	РД-3010 (2 шт.)	РД-3010 (2 шт.)	РД-3010 (2 шт.)	РД-3010 (2 шт.)	РД-3010 (2 шт.)
Реле боксования, реле юза	РК-231, РК211	РК-231, РК211	РК-231, РК211	РК-231, РК211	РМ-2103 (2 шт.)
Панели резисторов	ПС-2000, ПС-40000, ПС-50000 (всего 14 шт.)	ПС-2000, ПС-40000, ПС-50000 (всего 12 шт.)	ПС-2000, ПС-40000, ПС-50000 (всего 12 шт.)	ПС-2000, ПС-40000, ПС-50 (всего 21 шт.)	ПС-2000, ПС-40000, ПС-50000 (всего 28 шт.)
Регулятор напряжения	—	—	—	ППС-20	—
Комплектные устройства автоматики	—	—	—	КУА-14Б	—

Перечень оборудования, устанавливаемого на тепловозы с электропередачей, при использовании системы УСТА

Наименование и тип аппарата (расчет на секцию)	Тепловозы						
	2ТЭ116	2ТЭ10	2М62	ТЭП70	ТЭМ2	ЧМЭЗ	ТЭМ7А
Блок регулирования	1	1	1	1	1	1	1
Измерительные преобразователи напряжения и тока ЭП271Б	4	4	8	9	4	7	11
Датчик положения реек ТНВД	1	1	1	1	1	—	7

В июне 1997 г. унифицированная микропроцессорная система управления электропередачей и электроприводом тепловоза принята межведомственной комиссией. В настоящее время системой УСТА оборудован и находится в опытной эксплуатации ряд локомотивов в различных регионах России. Это тепловозы 2ТЭ116-1089, 1090 и 1068 в депо Волховстрой, 2ТЭ116-1528 в депо Дно и 2ТЭ116-687 в депо Ржев Октябрьской дороги, 2ТЭ116-628 в депо По-ворино Юго-Восточной, 2ТЭ10У-219 в депо Моршанск Куйбышевской, 2ТЭ10УТ-080 в депо Сольвычегодск, ЧМЭЗ-1026 в депо Ярославль, ЧМЭЗ-2817 и 2542 в депо Иваново, ЧМЭЗ-2345 и 2535 в депо Воркута Северной.

Кроме того, специалисты ВНИТИ, совместно с работниками ОАО «Коломенский завод» осуществляют модернизацию тепловозов 2ТЭ10 и 2М62 с заменой двухтактных двигателей на дизели ЧН26/26. При этом система регулирования электропередачи этих тепловозов построена на основе системы УСТА. Уже завершена модернизация тепловоза 2М62-687 приписки депо Великие Луки Октябрьской дороги, проведены все необходимые испытания, локомотив принят межведомственной комиссией и подготавливается к передаче в эксплуатацию.

Начато комплексное усовершенствование тепловозов 2М62У на Мичуринском локомотиворемонтном заводе. В этом году будут завершены подобные работы на тепловозе 2ТЭ10В-4481 приписки депо Сольвычегодск Северной дороги. По заказу Октябрьской дороги ведется модернизация системой УСТА тепловозов 2ТЭ116 при ремонтах ТР-3 в депо Дно и капитальных ремонтах на Воронежском тепловозоремонтном заводе.

Кратко остановимся на технологическом обеспечении эксплуатации и обслуживании системы. С этой целью одновременно с системой разработана контрольно-проверочная аппаратура (КПА УСТА), обеспечивающая проверку всей аппаратуры и программного обеспечения системы. Данная аппаратура представляет собой программно-технологический комплекс, позволяющий оперативно диагностировать состояние блока регулирования УСТА как в целом, так и по модулям с выдачей оператору рекомендаций по ремонту и обслуживанию, а также проверить логику работы системы УСТА для конкретного тепловоза.

Важно отметить то, что аппаратура КПА так же, как система УСТА, унифицирована для всех типов тепловозов, что в условиях депо, а также локомотиворемонтных и локомотивостроительных заводов позволяет обойтись одним комплектом технологической аппаратуры для всех типов тепловозов, исключить большое количество разнородных регулировочных стендов. Применение КПА для контроля и диагностики микропроцессорной аппаратуры УСТА с использованием персонального компьютера и специализированного программного пакета не требует от обслуживающего персонала специальной подготовки. Но одновременно с этим позволяет повысить общий технический уровень обслуживания и эксплуатации электронной аппаратуры регулирования и управления тепловоза в целом.

Вывод

Накапливаемый опыт эксплуатации тепловозов с системой УСТА, освоение промышленностью производства всех компонентов системы, позволяют осуществить модернизацию эксплуатируемого парка тепловозов на железных дорогах России в кратчайшие сроки.

