

- Лекция № 1
- Линейные электрические цепи постоянного тока

ЭЛЕКТРОТЕХНИКА

- **Электротехника** – наука об использовании электрических и магнитных явлений на практике
- 1. Теоретическая электротехника.
- 2. Электрические машины.

- В электротехнике рассматривается устройство и принцип действия основных электротехнических устройств, используемых в быту и промышленности. Чтобы электротехническое устройство работало, должна быть создана электрическая цепь, задача которой передать электрическую энергию этому устройству и обеспечить ему требуемый режим работы.

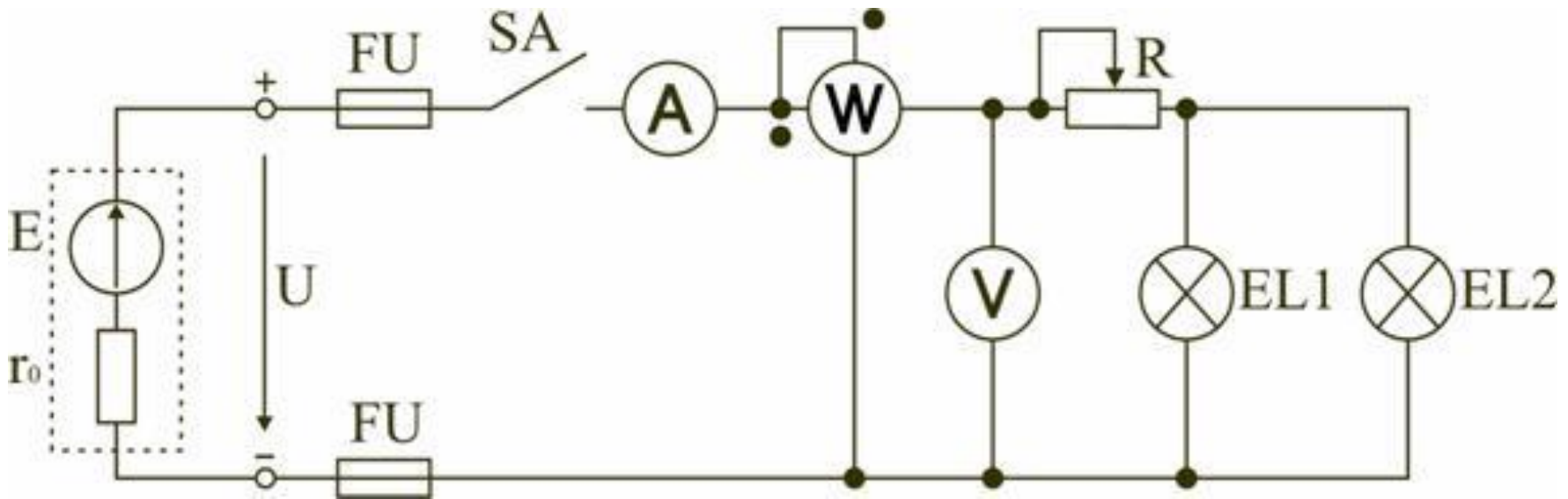
Электрическая цепь и ее элементы

- **Электрической цепью** называется совокупность источников электрической энергии, потребителей, коммутирующей и измерительной аппаратуры.

Схема замещения электрической цепи

- Для анализа и расчета электрическая цепь графически представляется в виде электрической схемы, содержащей условные обозначения ее элементов и способы их соединения. Электрическая схема реальной электрической цепи, обеспечивающей работу осветительной аппаратуры, представлена на рисунке.

Электрическая схема реальной электрической цепи

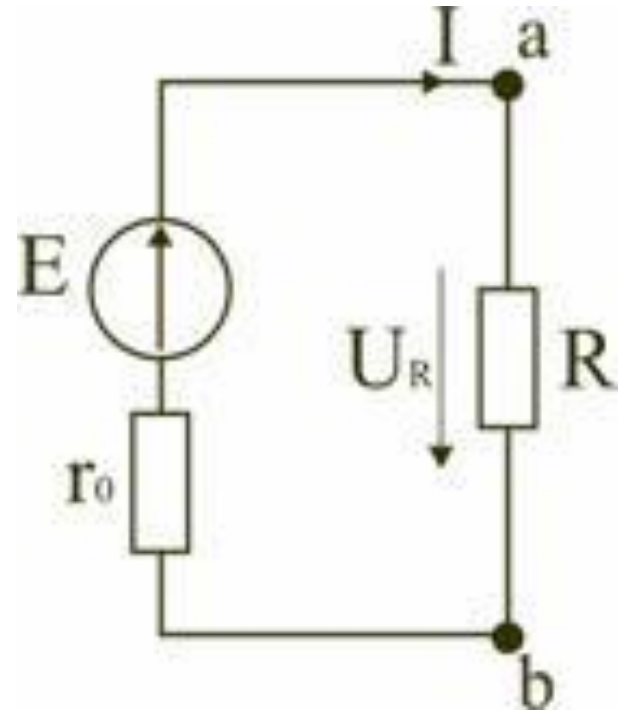


Основные законы цепей постоянного тока

- Расчет и анализ электрических цепей производится с использованием закона Ома, первого и второго законов Кирхгофа. На основе этих законов устанавливается взаимосвязь между значениями токов, напряжений, ЭДС всей электрической цепи и отдельных ее участков и параметрами элементов, входящих в состав этой цепи.

Закон Ома

- **Закон Ома для пассивного участка цепи.** Соотношение между током I , напряжением U_R и сопротивлением R участка ab электрической цепи выражается законом Ома:



$$I = \frac{U_R}{R}.$$

- При расчете электрических цепей иногда удобнее пользоваться не сопротивлением R , а величиной обратной сопротивлению, т.е. электрической проводимостью:
- В этом случае закон Ома для участка цепи запишется в виде:

- $I = gU.$ $g = \frac{1}{R} = \frac{I}{U}.$

- Закон Ома для всей цепи. Этот закон определяет зависимость между ЭДС E источника питания с внутренним сопротивлением r_0 , током I электрической цепи и общим эквивалентным сопротивлением $R_{\Sigma} = r_0 + R$ всей цепи:

$$I = \frac{E}{R_{\Sigma}} = \frac{E}{r_0 + R}.$$

Первый закон Кирхгофа

- В любом узле электрической цепи алгебраическая сумма токов равна нулю

$$\sum_{K=1}^m I_K = 0,$$

- где m – число ветвей подключенных к узлу.
- При записи уравнений по первому закону Кирхгофа токи, направленные к узлу, берут со знаком «плюс», а токи, направленные от узла – со знаком «минус».

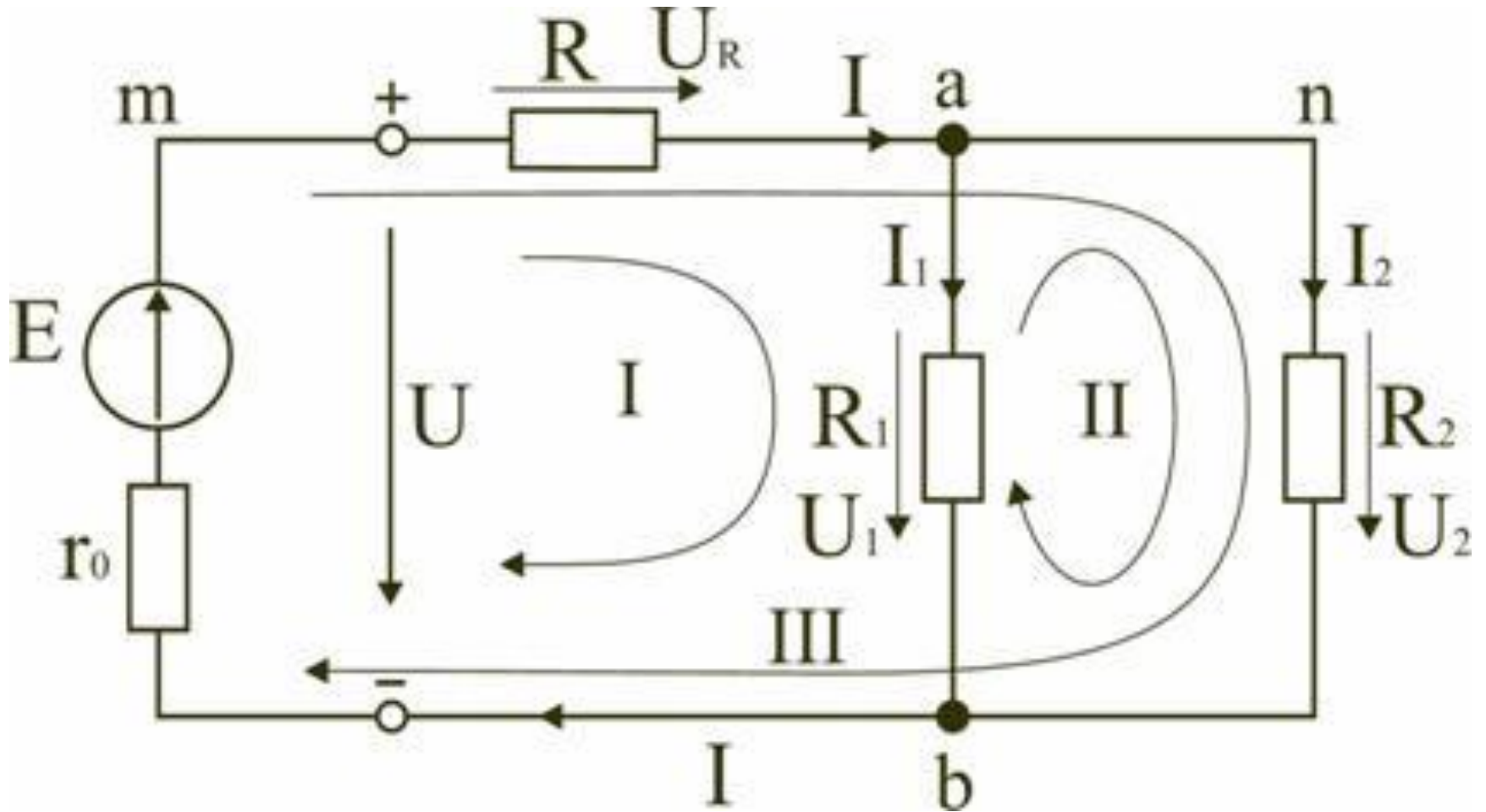
Второй закон Кирхгофа

- В любом замкнутом контуре электрической цепи алгебраическая сумма ЭДС равна алгебраической сумме падений напряжений на всех его участках

$$\sum_{K=1}^n E_K = \sum_{K=1}^m R_K I_K = \sum_{K=1}^m U_K,$$

- где n – число источников ЭДС в контуре; m – число элементов с сопротивлением R_K в контуре; $U_K = R_K I_K$ – напряжение или падение напряжения на k -том элементе контура.

Расчетная электрическая схема



- При записи уравнений по первому закону Кирхгофа токи, направленные к узлу, берут со знаком «плюс», а токи, направленные от узла – со знаком «минус». Например, для узла «а» :

- $$I - I_1 - I_2 = 0.$$

- При записи всех уравнений по второму закону Кирхгофа необходимо:
- 1. задать условные положительные направления ЭДС, токов и напряжений;
- 2. выбрать направление обхода контура, для которого записывается уравнение;
- 3. записать уравнение, пользуясь одной из формулировок второго закона Кирхгофа, причем слагаемые, входящие в уравнение, берут со знаком «плюс», если их условные положительные направления совпадают с обходом контура, и со знаком «минус», если они противоположны.
- Запишем уравнения по II закону Кирхгофа для контуров электрической схемы:
- контур I: $E = RI + R_1 I_1 + r_0 I$,
- контур II: $R_1 I_1 + R_2 I_2 = 0$,
- контур III: $E = RI + R_2 I_2 + r_0 I$.

Основные энергетические соотношения

- В действующей цепи электрическая энергия источника питания преобразуется в другие виды энергии. На участке цепи с сопротивлением R в течение времени t при токе I расходуется электрическая энергия
- $W = RI^2t$ (кВтч).

Электрическая мощность (Вт)

- Скорость преобразования электрической энергии в другие виды представляет электрическую мощность

$$P = \frac{W}{t} = RI^2 = UI.$$

- Из закона сохранения энергии следует, что мощность источников питания в любой момент времени равна сумме мощностей потребителей:

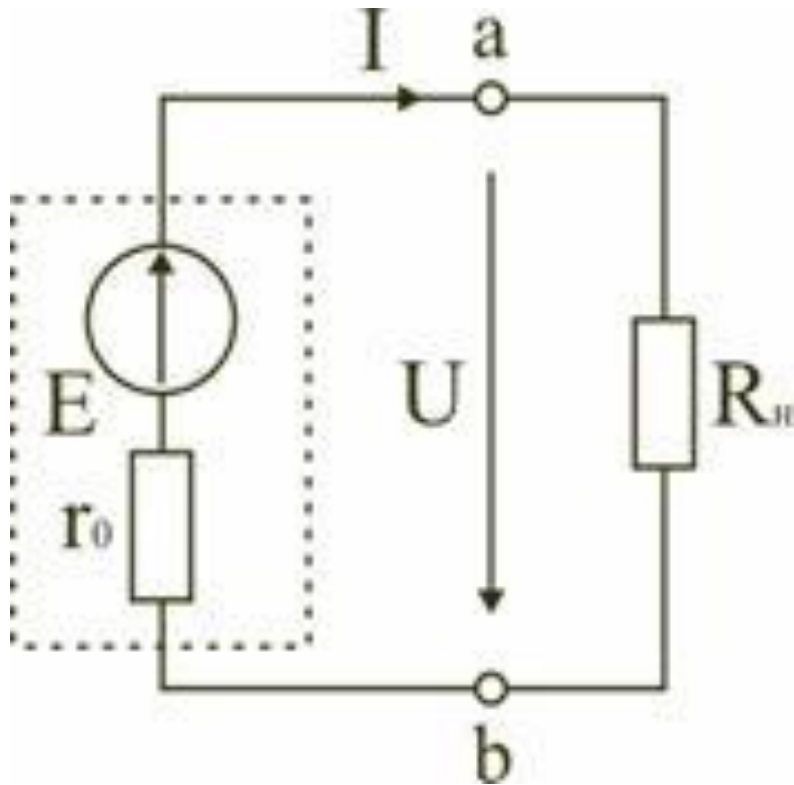
$$\sum EI = \sum RI^2.$$

- При составлении уравнения баланса мощностей следует учесть, что если действительные направления ЭДС и тока источника совпадают, то источник ЭДС работает в режиме источника питания, и произведение $E I$ подставляют (в примере) со знаком плюс. Если не совпадают, то источник ЭДС работает в режиме потребителя электрической энергии, и произведение $E I$ подставляют со знаком минус. Для цепи, показанной ранее уравнение баланса мощностей запишется в виде:
- $E I = (r_0 + R) I + R_1 I_1 + R_2 I_2$.
- При расчете электрических цепей используются определенные единицы измерения. Электрический ток измеряется в амперах (А); напряжение – в вольтах (В); сопротивление – в омах (Ом); мощность – в ваттах (Вт); электрическая энергия – ватт-час (Вт-час); проводимость – в сименсах (См).

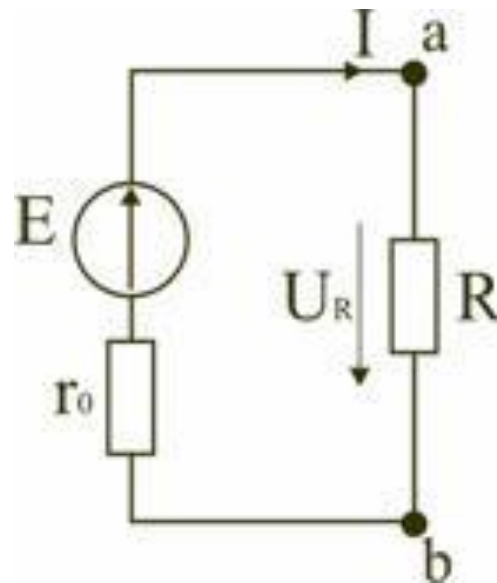
Источники электрической энергии (питания)

- Общим свойством всех источников питания является преобразование какого-либо вида энергии в электрическую. Источники, в которых происходит преобразование неэлектрической энергии в электрическую, называются первичными источниками. Вторичные источники – это такие источники, у которых и на входе, и на выходе – электрическая энергия (например, выпрямительные устройства).

Схема с источником ЭДС



- $E = U + r_0 I$ или
- $U_R = E - r_0 I$



- Зависимость напряжения U на зажимах реального источника от тока I определяется его вольт-амперной или внешней характеристикой. Уменьшение напряжения источника U при увеличении тока нагрузки I объясняется падением напряжения $\Delta U = Ir_0$ на его внутреннем сопротивлении r_0 .
- У идеального источника ЭДС внутреннее сопротивление $r_0 \ll R_n$ (приблизительно $r_0 \approx 0$). В этом случае его вольт-амперная характеристика представляет собой прямую линию, следовательно, напряжение U на его зажимах постоянно ($U = E$) и не зависит от величины сопротивления нагрузки R_n .

Внешняя характеристика источника ЭДС

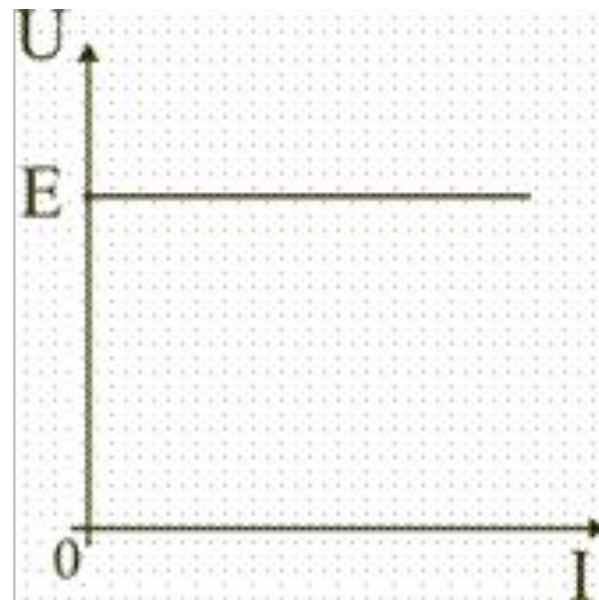
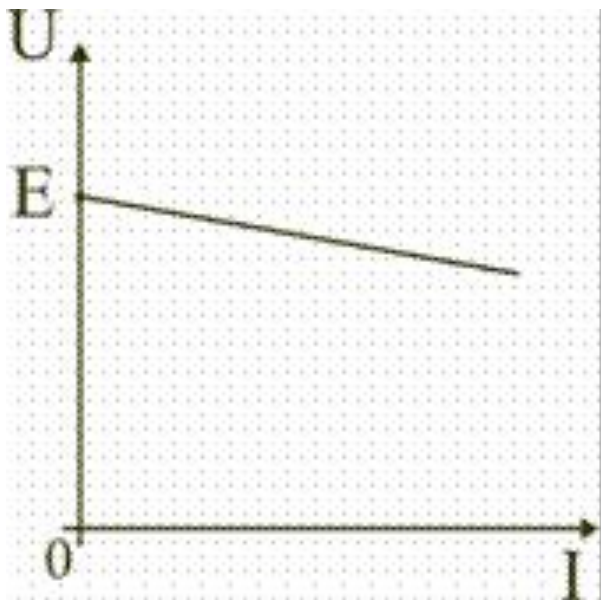
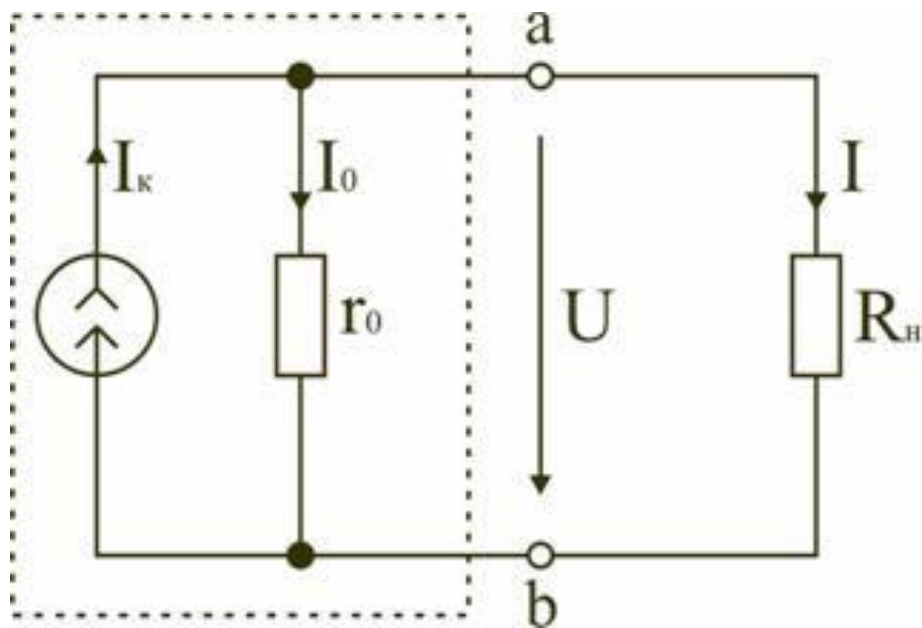


Схема с источником тока

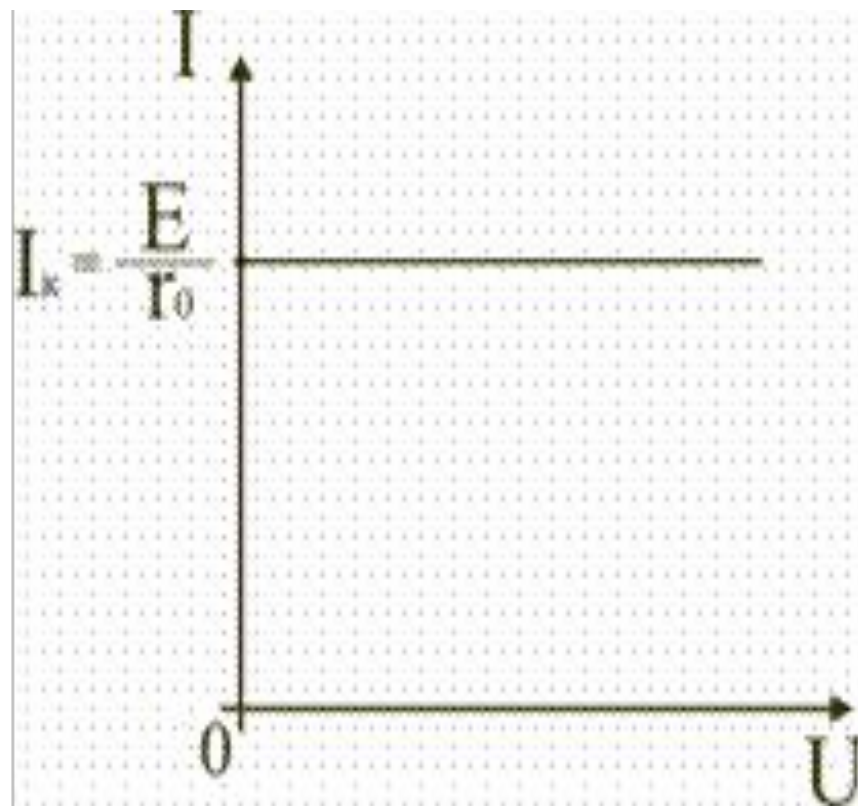
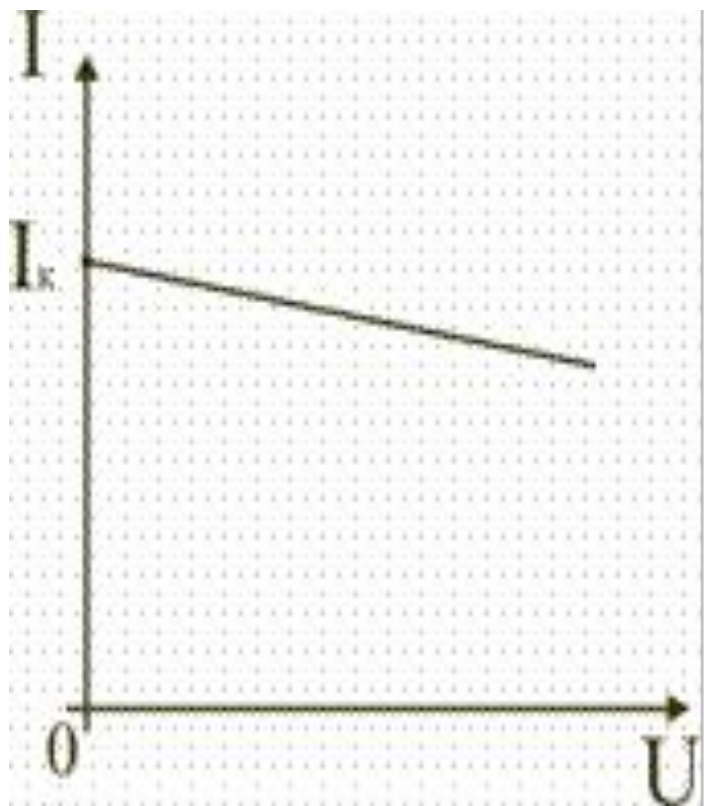


- $I_k = E / r_0,$

$$I_k = I_0 + I; I_0 = U / r_0$$

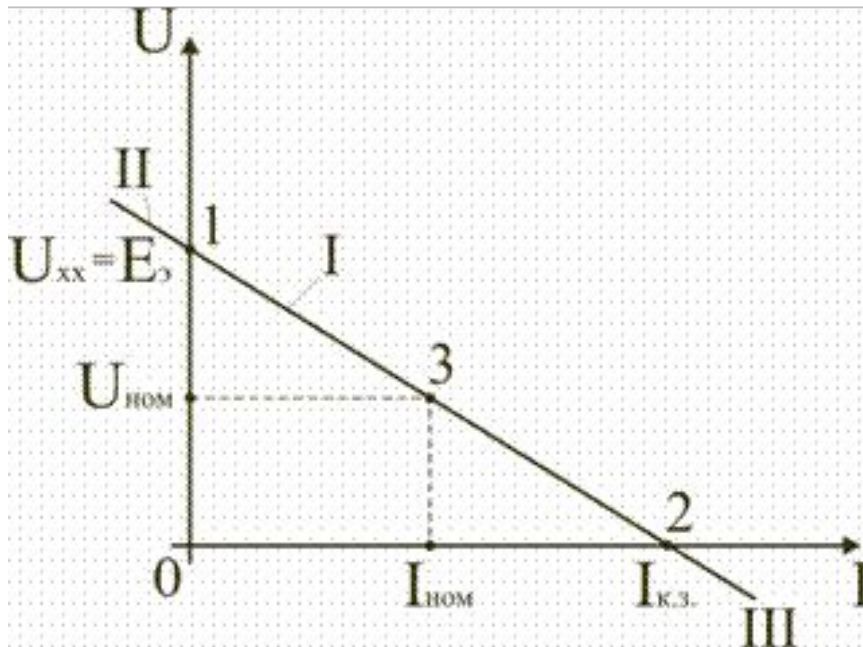
$$I = I_k - I_0 = I_k - U / r_0$$

Вольт-амперная (внешняя) характеристика $I(U)$ источника тока



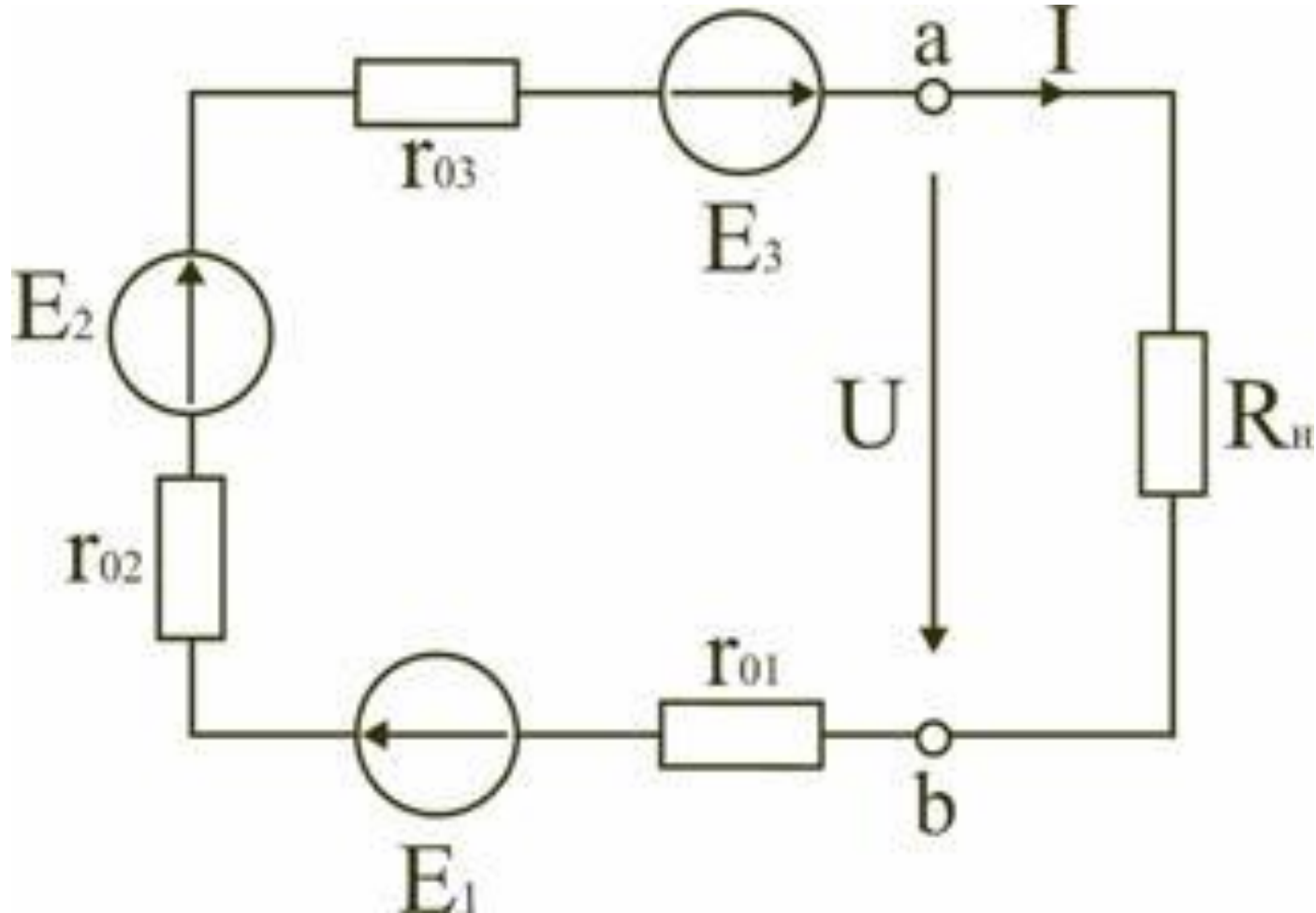
- При подключении к источнику питания различного количества потребителей или изменении их параметров будут изменяться величины напряжений, токов и мощностей в электрической цепи, от значений которых зависит режим работы цепи и ее элементов.

Режимы работы электрической цепи



- I Режим нагрузки
- II Режим холостого хода
- $R_H =$
- III Режим короткого замыкания
- $R_H = 0$
- IV Согласованный режим работы
- $R_H = r_o$

Последовательное включение источников ЭДС

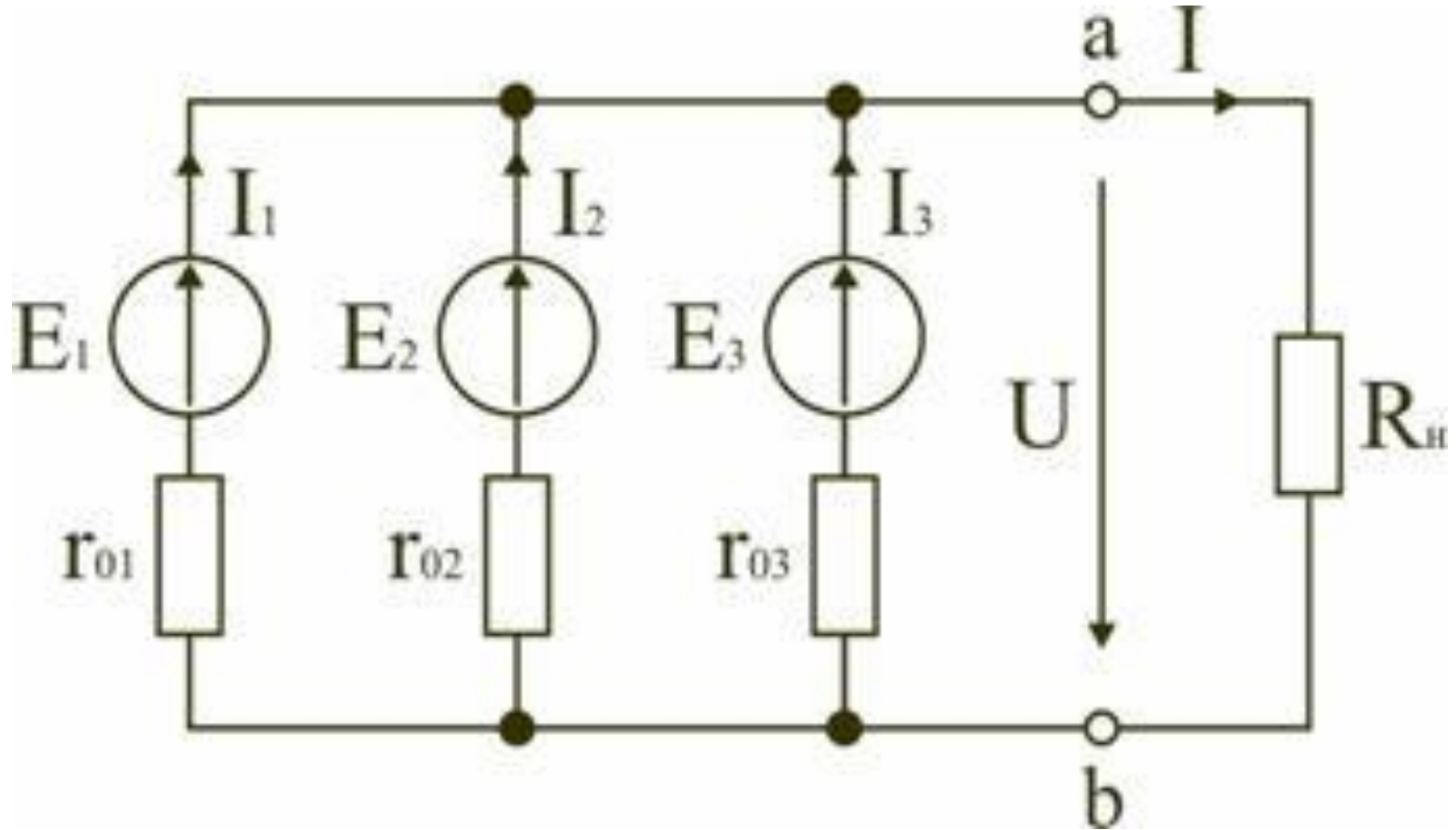


- Последовательное включение источников питания (источников ЭДС) применяется тогда, когда требуется создать напряжение требуемой величины. Для этой цепи на основании второго закона Кирхгофа можно записать

- $$E_1 + E_2 + E_3 = (r_{01} + r_{02} + r_{03} + R_H) I$$

$$I = \frac{E_1 + E_2 + E_3}{r_{01} + r_{02} + r_{03} + R_i} = \frac{E_y}{r_y + R_i}.$$

Схема с параллельным соединением источников



- Характерным для параллельного соединения является одно и то же напряжение U на выводах всех источников. Для электрической цепи можно записать следующие уравнения:

- $I = I_1 + I_2 + I_3; P = P_1 + P_2 + P_3 = UI_1 + UI_2 + UI_3 = UI.$

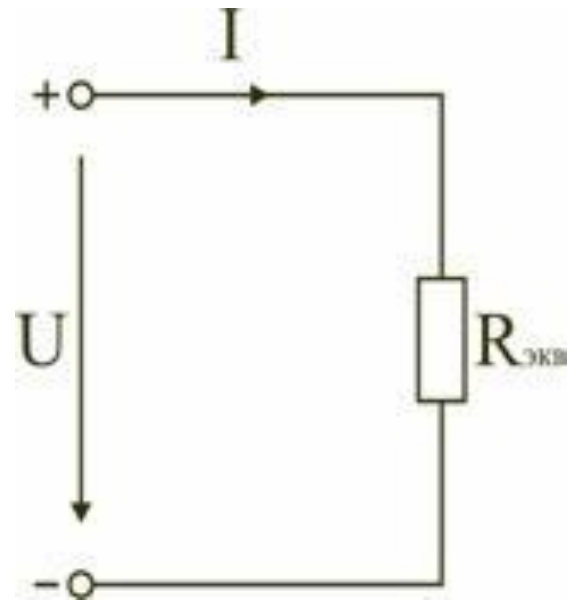
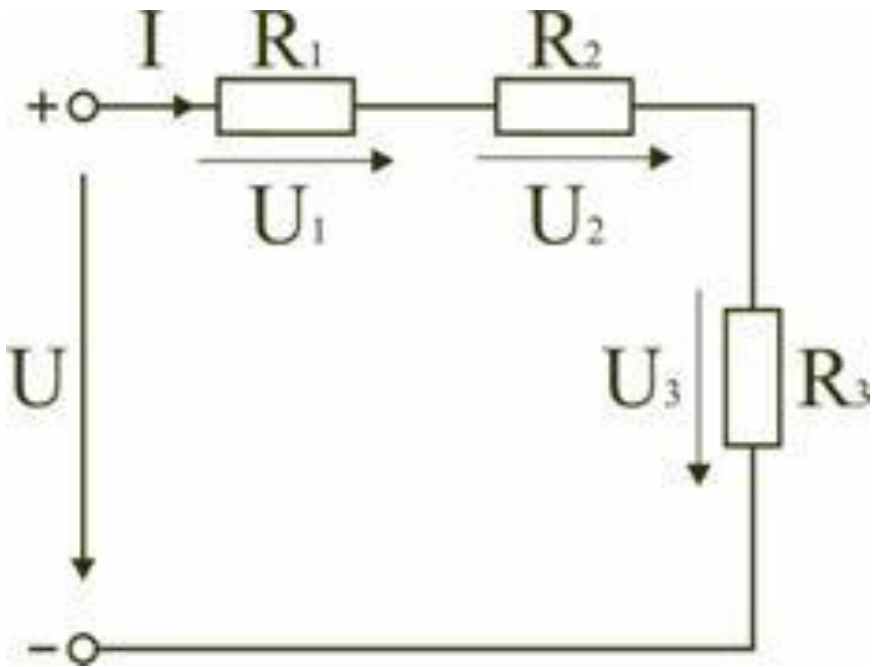
Методы эквивалентных преобразований сопротивлений

- Последовательным называют такое соединение элементов цепи, при котором во всех включенных в цепь элементах возникает один и тот же ток.
- Параллельным называют такое соединение, при котором все включенные в цепь потребители электрической энергии, находятся под одним и тем же напряжением.



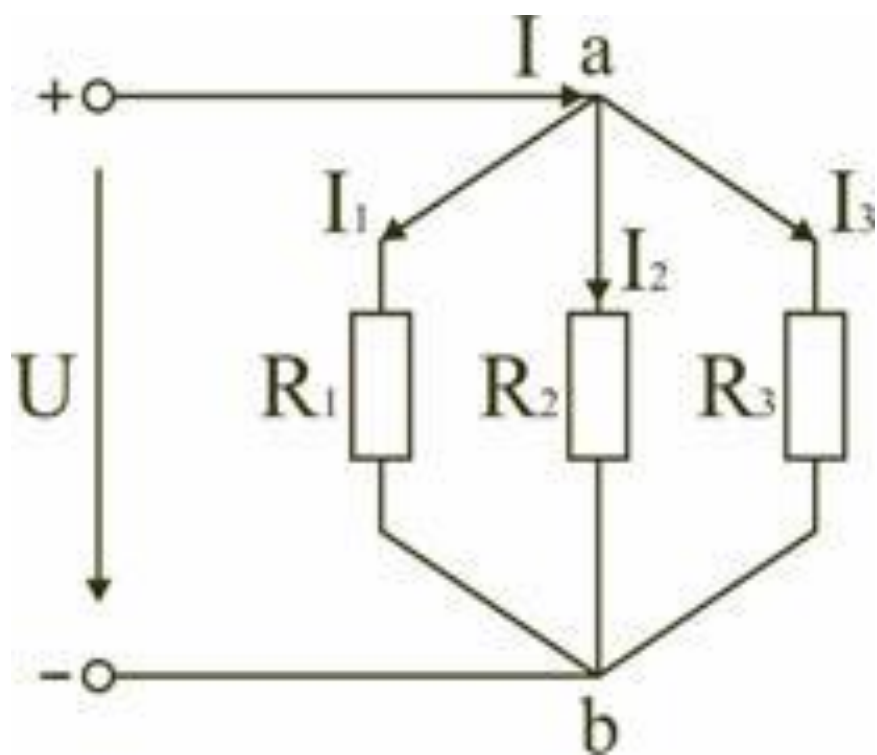
Последовательное соединение элементов

ЭЛЕМЕНТОВ



$$R_{\text{ЭКВ}} = R_1 + R_2 + R_3.$$

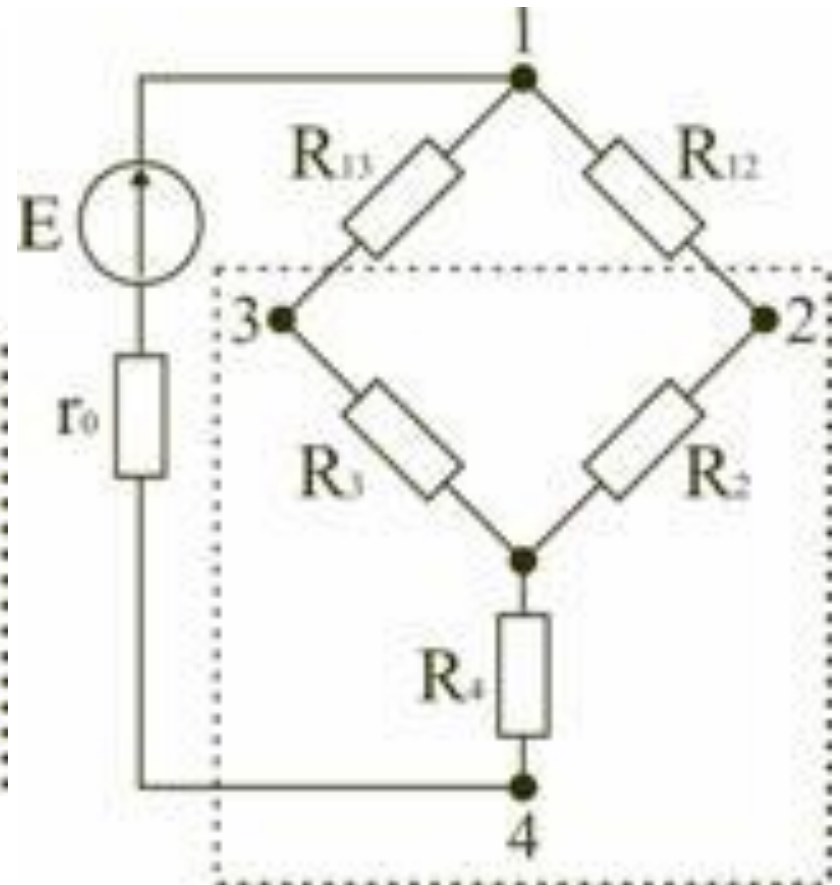
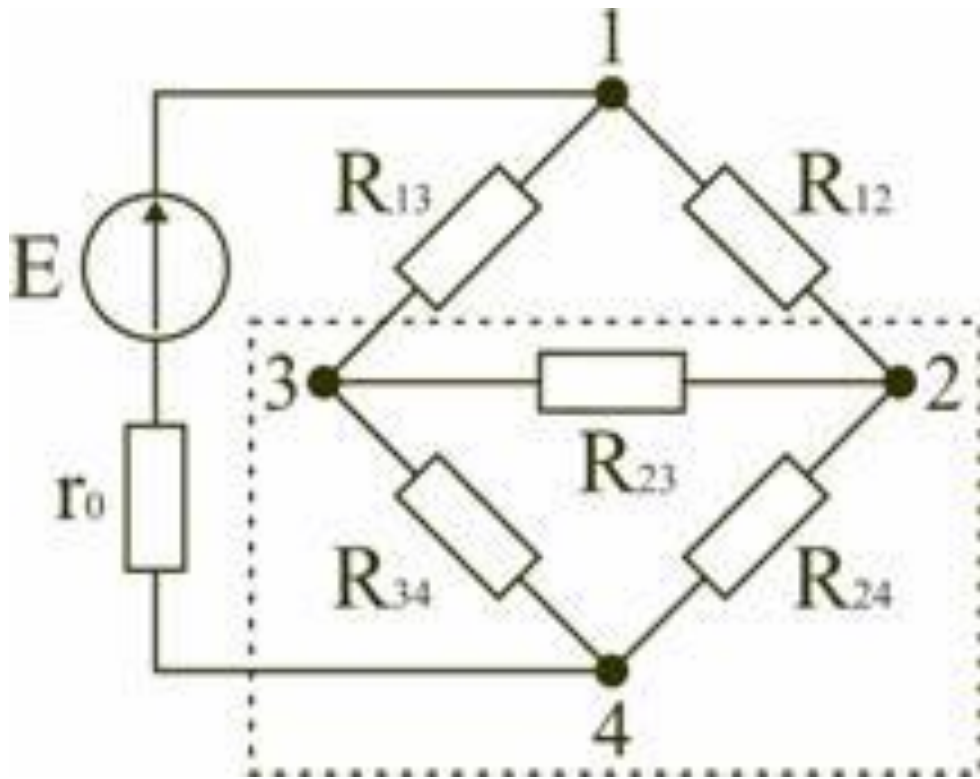
Параллельное соединение элементов



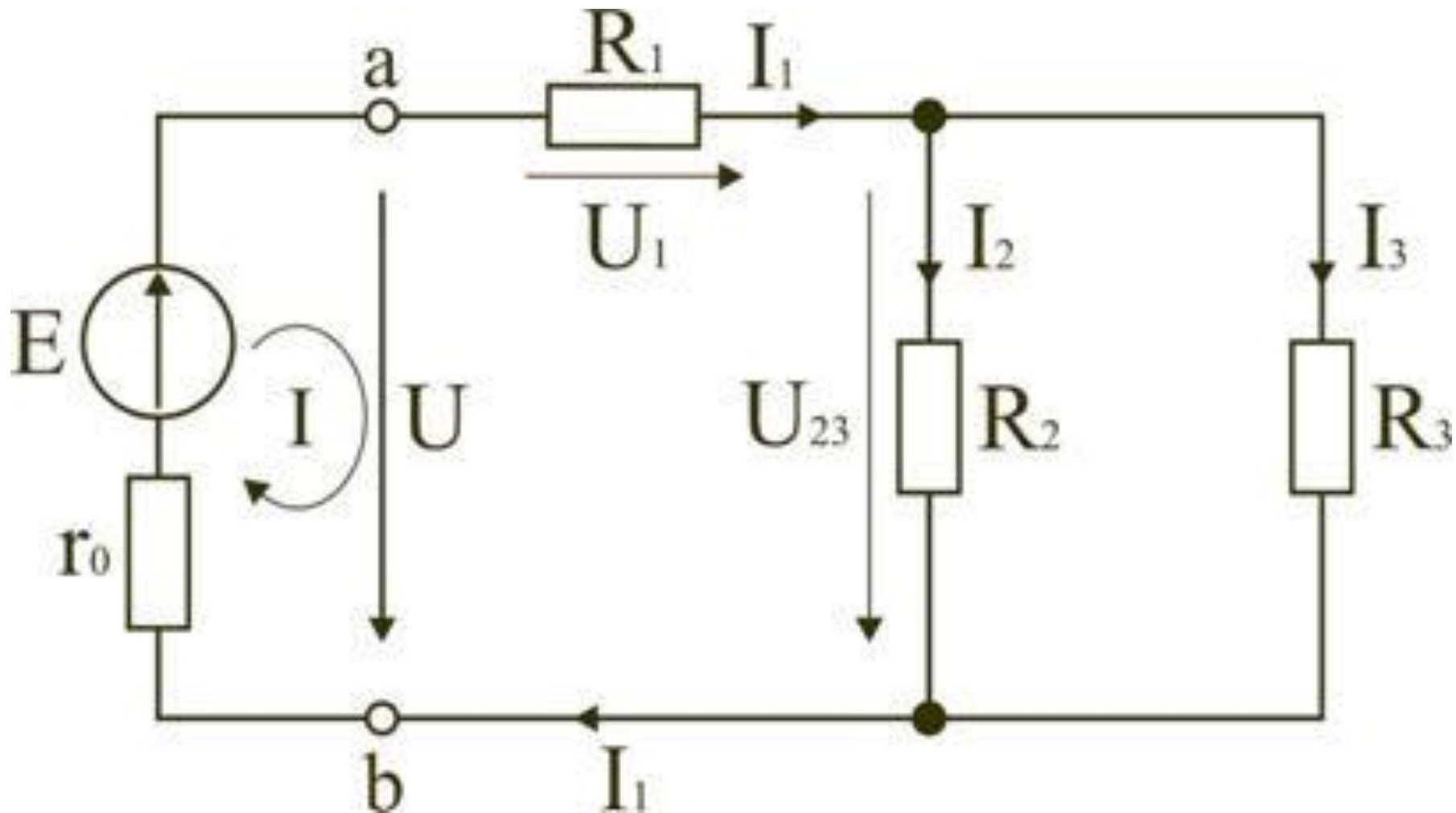
$$\frac{1}{R_{\text{экв}}} = \frac{1}{R_1} + \frac{1}{R_2} + \frac{1}{R_3}.$$

$$g_{\text{экв}} = g_1 + g_2 + g_3$$

Соединение элементов электрической цепи по схемам «звезда» и «треугольник»



Расчет электрической цепи с одним источником питания



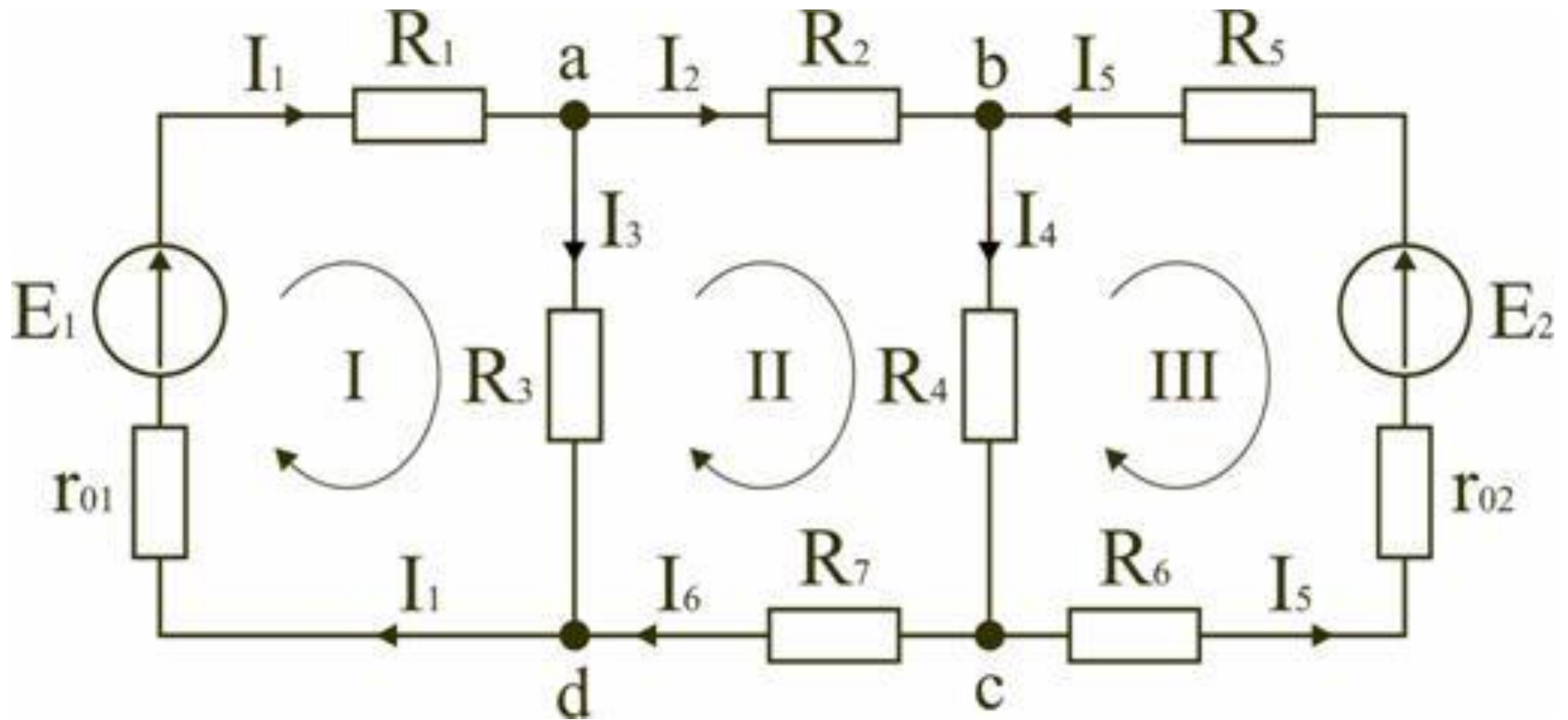
Порядок расчета

- 1. Задание токов и напряжений на участках цепи.
- Резистор R_1 включен последовательно с источником, поэтому ток I_1 для них будет общим, токи в резисторах R_2 и R_3 обозначим соответственно I_2 и I_3 . Аналогично обозначим напряжения на участках цепи.
- 2. Расчет эквивалентного сопротивления цепи.
- Резисторы R_2 и R_3 включены по параллельной схеме и заменяются эквивалентным сопротивлением R_{23} :
- В результате схема замещения преобразуется в цепь с последовательно соединенными резисторами R_1 , R_{23} и r_0 . Тогда эквивалентное сопротивление всей цепи запишется в виде:
- $R_{\text{э}} = r_0 + R_1 + R_{23}$.
- 3. Расчет тока в цепи источника.
- Ток I_1 определим по закону Ома:
- $I_1 = U/R_{\text{э}}$.

- 4. Расчет напряжений на участках цепи.
- По закону Ома определим величины напряжений:
- $U_1 = R_1 I_1$; $U_{23} = R_{23} I_1$.
- Напряжение U на зажимах ab источника питания определим по второму закону Кирхгофа для контура I :
- $E = r_0 I_1 + U$; $U = E - r_0 I_1$.
- 5. Расчет токов и мощностей для всех участков цепи.
- Зная величину напряжения U_{23} , определим по закону Ома токи в резисторах R_2 и R_3 : $I_2 = \frac{U_{23}}{R_2}$; $I_3 = \frac{U_{23}}{R_3}$.
- Определим величину активной электрической мощности, отдаваемую источником питания потребителям электрической энергии:
- $P = E \cdot I_1$, $P_1 = R_1 I_1^2$; $P_2 = R_2 I_2^2$; $P_3 = R_3 I_3^2$.
- В элементах схемы расходуются активные мощности: $\Delta P = r_0 I_1^2$.
-
- На внутреннем сопротивлении r_0 источника питания расходуются часть электрической мощности, отдаваемой источником. Эту мощность называют мощностью потерь ΔP : $\Delta P = r_0 I_1^2$.
- 6. Проверка правильности расчетов.
- Эта проверка производится составлением уравнения баланса мощностей: мощность, отдаваемая источником питания, должна быть равна сумме мощностей, расходуемых в резистивных элементах схемы:

$$EI = (r_0 + R_1)I_1^2 + R_2 I_2^2 + R_3 I_3^2.$$

Расчет разветвленной электрической цепи с несколькими источниками питания



- 1. Задание токов во всех ветвях.
- Направление токов выбираем произвольно, придерживаемся этого направления до конца расчета.
- 2. Определяем количество неизвестных токов m и число узлов n .
- 3. Составление уравнений по первому закону Кирхгофа для $(n-1)$ узлов.
- Выбираем $4-1=3$ узла (a, b, c) и для них записываем уравнения:
 - узел a: $I_1 - I_2 - I_3 = 0$;
 - узел b: $I_2 - I_4 + I_5 = 0$;
 - узел c: $I_4 - I_5 + I_6 = 0$.
- 4. Определяем число независимых контуров (содержит ветвь, не входящую ни в какой другой), находим их на схеме замещения.
- 5. Составление уравнений по второму закону Кирхгофа для найденных контуров.
- Необходимо составить $6-3=3$ уравнения. В схеме выбираем контура I, II, III и для них записываем уравнения:
 - контур I: $E_1 = (r_{01} + R_1) I_1 + R_3 I_3$;
 - контур II: $0 = R_2 I_2 + R_4 I_4 + R_7 I_6 - R_3 I_3$;
 - контур III: $-E_2 = -(r_{02} + R_5 + R_6) \cdot I_5 - R_4 I_4$.
- 6. Решение полученной системы уравнений и анализ результатов.

- Полученная система из шести уравнений решается известными математическими методами. Если в результате расчетов численное значение тока получено со знаком «минус», это означает, что реальное направление тока данной ветви противоположно принятому в начале расчета. Если в ветвях с ЭДС токи совпадают по направлению с ЭДС, то данные элементы работают в режиме источников, отдавая энергию в схему. В тех ветвях, где направления тока и ЭДС не совпадают, источники ЭДС работают в режиме потребителя.

. Проверка правильности расчетов

- Для проверки правильности произведенных расчетов можно на основании законов Кирхгофа написать уравнения для узлов и контуров схемы, которые не использовались при составлении исходной системы уравнений:
- узел d:
- $I_3 + I_6 - I_1 = 0$,
- внешний контур схемы:
- $E_1 - E_2 = (r_{01} + R_1) I_1 + R_2 I_2 - (r_{02} + R_5 + R_6) I_5 + R_7 I_6$.
- Независимой проверкой является составление уравнения баланса мощностей с учетом режимов работы элементов схемы с ЭДС:

$$E_1 I_1 + E_2 I_5 = (r_{01} + R_1) I_1^2 + R_2 I_2^2 + R_3 I_3^2 + R_4 I_4^2 + (r_{02} + R_5 + R_6) I_5^2 + R_7 I_6^2.$$

- Если активная мощность, поставляемая источниками питания, равна по величине активной мощности, израсходованной в пассивных элементах электрической цепи, то правильность расчетов подтверждена.