

БЕЗОПАСНОСТЬ ЖИЗНЕДЕЯТЕЛЬНОСТИ

ЛЕКЦИЯ № 8. Защитное автоматическое отключение питания и защитное зануление

ЦЕЛЬ ЛЕКЦИИ: Раскрыть назначение, область применения, устройство и требования к защитному автоматическому отключению питания и защитному занулению.

УЧЕБНЫЕ ВОПРОСЫ:

1. Назначение и область применения.
2. Устройство и требования к защитному автоматическому отключению.
3. Нормирование защитного автоматического отключения.
4. Контроль защитного автоматического отключения.

Литература:

1. Правила устройства электроустановок. 7-е издание. Раздел 1. Главы 1.1, 1.2, 1.7, 1.9. – СПб.: Изд. ДЕАН, 2002. – 176 с.

1. Назначение и область применения

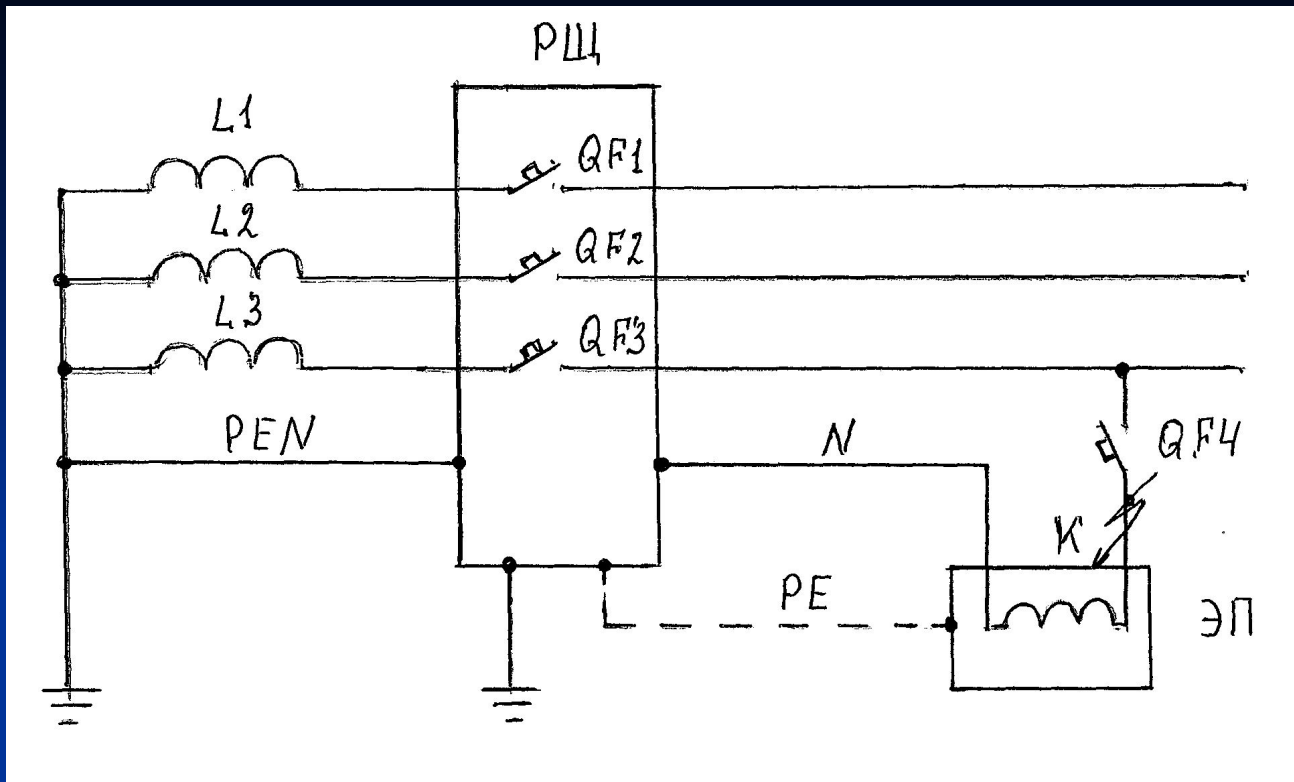
В ЭУ напряжением до 1 кВ применяются **защитное автоматическое отключение питания** и **защитное зануление** одновременно.

Защитное автоматическое отключение питания – это автоматическое размыкание цепи одного или нескольких фазных проводников (и, если требуется, нулевого рабочего проводника), выполняемое в целях электробезопасности.

Защитное зануление в ЭУ до 1 кВ с глухозаземленной нейтралью - это преднамеренное соединение частей ЭУ, нормально не находящихся под напряжением, с нейтралью генератора или трансформатора в сетях трехфазного тока, с глухозаземленным выводом источника однофазного тока, с глухозаземленной средней точкой источника в сетях постоянного тока.

Основное назначение защитного зануления - обеспечить срабатывание максимально-токовой защиты при замыкании на корпус (защитного автоматического отключения питания).

Рассмотрим действие защитного автоматического отключения питания и зануления на примере простейшей схемы электроснабжения.



Нормальный режим – однофазный электроприемник (ЭП) подключен к электрической сети по схеме - вторичная обмотка силового трансформатора (фаза L3), распределительный щит (РЩ) (однофазный автоматический выключатель QF3), однофазный автоматический выключатель (АВ) QF4, нулевой рабочий проводник N, корпус РЩ, совмещенный нулевой рабочий и нулевой защитный проводники PEN, фаза L3.

Соединение корпуса ЭП с заземленным корпусом РЩ (пунктирная линия) отсутствует.

При отсутствии повреждений изоляции электрической сети и ЭП электроснабжение осуществляется в рабочем порядке по приведенной схеме.

Аварийный режим – пробой изоляции фазного провода на корпус ЭП.

В этом случае на корпусе ЭП по отношению к земле появляется напряжение, равное фазному напряжению замкнутой фазы. Для промышленных электрических сетей до 1 кВ с глухозаземленной нейтралью оно будет равно 220 В.

АВ QF4 не отключится, так как отсутствует путь для протекания тока короткого замыкания. ЭП будет работать в обычном режиме, но на корпусе по отношению к земле будет напряжение в 220 В.

При прикосновении человека к корпусу ЭП в этот момент через него на землю будет протекать ток величиной

$$I_{ч} = \frac{U_{\phi}}{R_{ч}} = \frac{220 \cdot В}{1000 \cdot Ом} = 0,22 А = 220 мА$$

Таким образом, ток через тело человека будет превышать смертельную величину в 2,2 раза.

Если будет выполнено присоединение корпуса ЭП к заземленному корпусу РЩ (пунктирная линия присутствует), то в этом случае появляется путь для протекания тока короткого замыкания – фаза L3, РЩ АВ QF3, АВ QF4, место замыкания К, корпус ЭП, нулевой защитный проводник РЕ, корпус РЩ, совмещенный нулевой рабочий и защитный проводники PEN, нейтраль, фаза L3.

По сути, это петля, которую принято называть петлей «фаза-нуль». В рабочей электрической сети полное сопротивление петли «фаза-нуль» ЗП должно составлять до 2 Ом, чаще всего порядка 0,2 Ом.

Ток КЗ обычно для производственных электрических сетей составляет порядка от 300 до 800 А. На этот ток реагирует АВ QF4 и отключит поврежденный ЭП.

2. Устройство и требования к защитному автоматическому отключению

Таким образом, защитное автоматическое отключение питания состоит из двух защитных мер – **защитного зануления** и собственно **защитного автоматического отключения питания**.

Защитное действие зануления заключается в создании петли «фаза-нуль» с как можно меньшим сопротивлением для получения большой величины тока КЗ, а защитного автоматического отключения питания - в быстром срабатывании АВ при протекании этого тока.

Для защиты электропроводки от токов КЗ в сетях до 1000 В с глухозаземленной нейтралью применяются *предохранители и автоматические выключатели*.

Предохранитель

Основными элементами предохранителя являются плавкая вставка, включаемая в расщепку защищаемой цепи, и дугогасительное устройство, гасящее дугу, возникающую после плавления вставки.

Предохранитель ПН-2



Предохранитель ПР-2



Плавкие вставки



Автоматические выключатели

Автоматические выключатели (автоматы) предназначены для защиты ЭУ от недопустимых перегрузок и токов КЗ, а также для нечастой коммутации при нормальных условиях работы.

Корпус автомата 1 выполнен из термостойкой пластмассы. Пластиковая рукоятка 2 служит для управления автоматом (включение или выключение). Фиксация автомата на DIN-рейке производится защёлкой-фиксатором 3.

При включении автомата напряжение, подаваемое на верхнюю винтовую клемму 4 проходит через биметаллическую пластину 6 (тепловое расцепление) и через обмотку соленоида 9, поступая на подвижный контакт 7.

Далее, через неподвижный контакт 8, напряжение поступает на нижнюю винтовую клемму, к которой подключается «отходящий» провод – нагрузка.

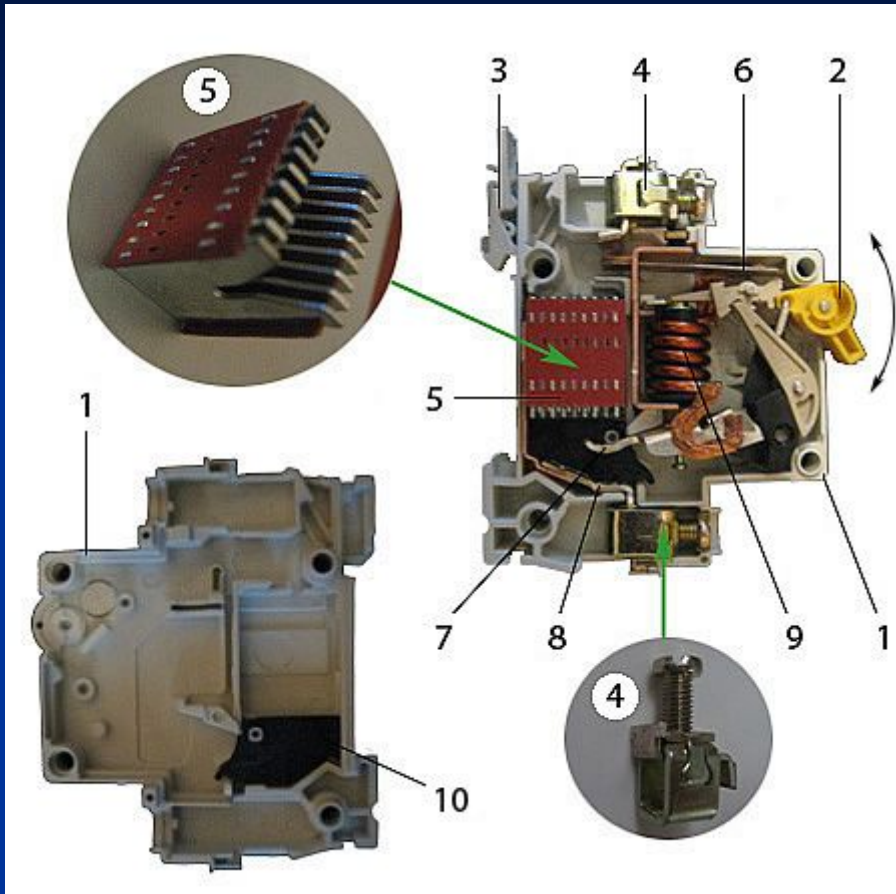
Защитное отключение автомата происходит при срабатывании механизма расцепления, приводя к размыканию подвижного контакта 7.

Механизм расцепления, в зависимости от силы проходящего тока может быть приведён в действие двумя способами:

1) При значительном резком увеличении тока, проходящего через автомат (**короткое замыкание**) образуется магнитное поле, которое втягивает сердечник, что приводит в действие механизм расцепления – это **магнитное расцепление**.

2) При прохождении через автомат токов со значениями, превышающими допустимые (**перегрузка**), происходит нагрев биметаллической пластины 6, что приводит к её изгибу и, как и в первом случае – расцеплению контактов.

Из-за больших токов, в обоих случаях при расцеплении контактов образуется дуга, поэтому для её нейтрализации в устройство автомата обязательно входит дугогасительная камера 5, которая представляет собой набор металлических пластин особой формы, закреплённых параллельно.



Требования к защитному автоматическому отключению питания

В соответствии с требованиями ПУЭ при выполнении *защитного автоматического отключения питания* в ЭУ напряжением до 1 кВ все открытые проводящие части должны быть присоединены к глухозаземленной нейтрали источника питания.

В качестве РЕ-проводников (защитных нулевых проводников) в ЭУ напряжением до 1 кВ могут использоваться:

1) специально предусмотренные проводники:

- жилы многожильных кабелей;
- изолированные или неизолированные провода в общей оболочке с фазными проводами;
- стационарно проложенные изолированные или неизолированные проводники;

2) открытые проводящие части ЭУ:

- алюминиевые оболочки кабелей;
- стальные трубы электропроводок;
- металлические оболочки и опорные конструкции шинопроводов и комплектных устройств

заводского изготовления.

3) некоторые сторонние проводящие части:

- металлические строительные конструкции зданий и сооружений (фермы, колонны и т. п.);
- арматура железобетонных строительных конструкций зданий при условии выполнения

требований ПУЭ;

- металлические конструкции производственного назначения (подкрановые рельсы, галереи, площадки, шахты лифтов, подъемников, элеваторов, обрамления каналов и т. п.).

Присоединение нулевых защитных проводников к частям оборудования, подлежащим занулению, должно быть выполнено *сваркой* или *болтовым соединением*.

Присоединение должно быть *доступно для осмотра*.

Для болтового присоединения должны быть предусмотрены меры против ослабления (*гривер*) и коррозии (*антикоррозионная смазка*) контактного соединения.

3. Нормирование защитного автоматического отключения

Характеристики защитных аппаратов и параметры защитных проводников должны быть согласованы таким образом, чтобы обеспечивалось нормированное время отключения поврежденной цепи защитно-коммутационным аппаратом (автоматическим выключателем или предохранителем) в соответствии с номинальным фазным напряжением питающей сети.

Так, для промышленных электрических сетей с глухозаземленной нейтралью фазным напряжением 220 В время отключения АВ или предохранителем (ПР) не должно превышать **0,4 с**.

4. Контроль защитного автоматического отключения питания

Цель - проверка срабатывания автомата (АВ) или предохранителя при возможном эксплуатационном токе КЗ, т.е. обеспечения времени срабатывания для фазного напряжения ЭУ 220 В не более 0,4 с.

Объектами проверки могут быть:

1. Автоматы старого (советского) производства и предохранители.
2. Современные АВ производства России типа ВА47-29, иностранных фирм Schneider Electric, Siemens, АВВ и др.

Методика:

1. Измерение сопротивления петли «фаза-нуль» - $Z_{\text{п}}$, Ом.
2. Определение величины эксплуатационного тока КЗ – $I_{\text{кз}}$

$$I_{\text{кз}} = 220 / Z_{\text{п}}, \text{ А.}$$

3. Для старых автоматов и предохранителей:

Проверка выполнения условия $I_{\text{кз}} \geq K_{\text{з}} \cdot I_{\text{эмр}} (I_{\text{в}})$,

где $K_{\text{з}}$ – коэффициент запаса:

для ПР – $K_{\text{з}}=3$;

для АВ: до 100 А – $K_{\text{з}}=1,4$; 100 А и выше – $K_{\text{з}}=1,25$,

$I_{\text{эмр}}$ – ток срабатывания электромагнитного расцепителя АВ, А;

$I_{\text{в}}$ – ток плавкой вставки предохранителя, А.

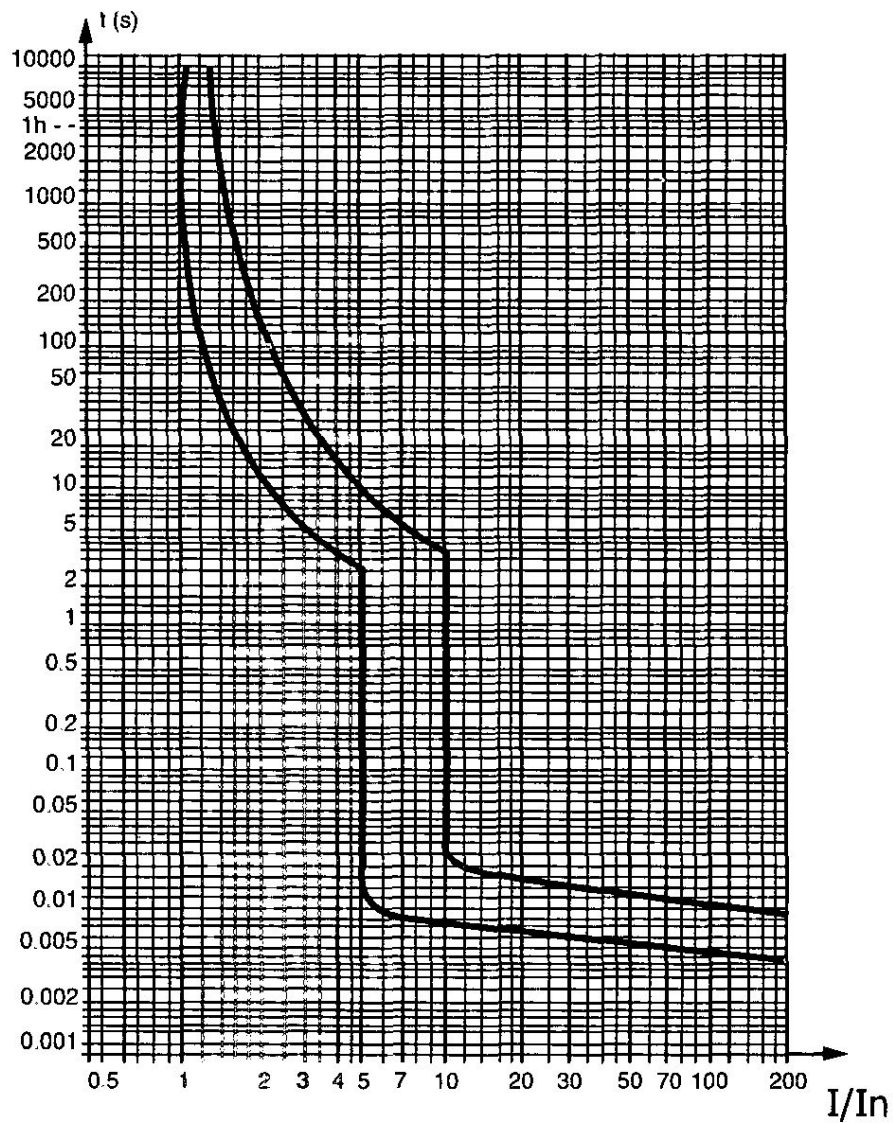
3. Для современных АВ:

Определение кратности тока КЗ по отношению к номинальному току АВ $I_{\text{кз}}/I_{\text{ном}}$.

Определение времени срабатывания по защитной характеристике АВ (соблюдение времени срабатывания АВ для фазного напряжения 220 В не более 0,4 сек).

Защитная характеристика С автоматического выключателя серии ВА47-29

кривая С



Контроль сопротивления петли «фаза-нуль» производится с помощью измерителя MZC-303E

