

КОНТАКТОР

Контактор постоянного тока

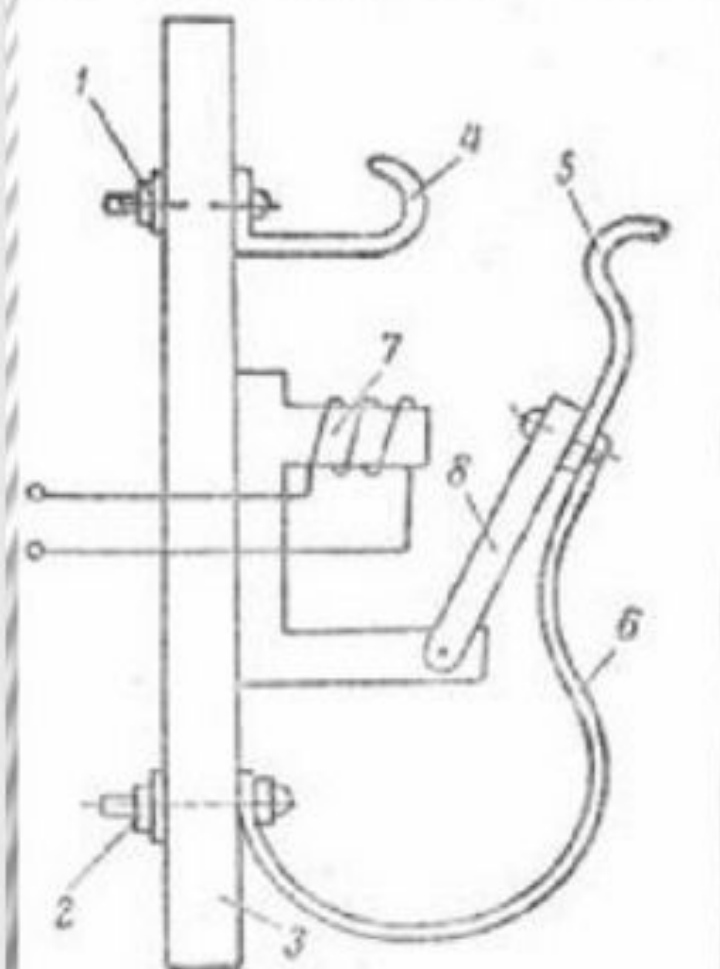


Рис. 330. Схема контактора постоянного тока

Контактор постоянного тока предназначен для частых замыканий и размыканий электрических цепей под нагрузкой.

Однополюсный контактор состоит из :

- **магнитной системы (катушка с магнитопроводом)**
- **контактной системы (главные контакты, помещенные в дугогасящую камеру, и блок-контакты**

1,2- зажимы

3- основание

4- неподвижный контакт

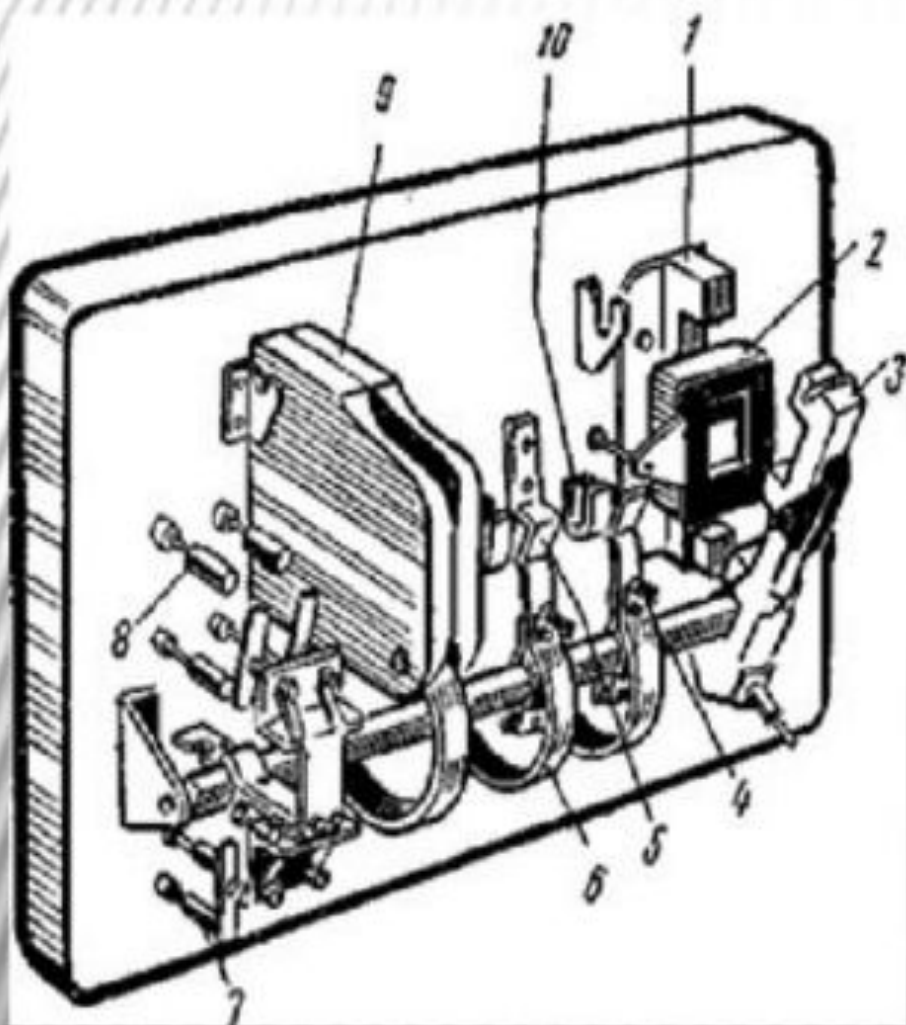
5- подвижный контакт

6- токоведущая связь

7- магнитопровод

8- якорь

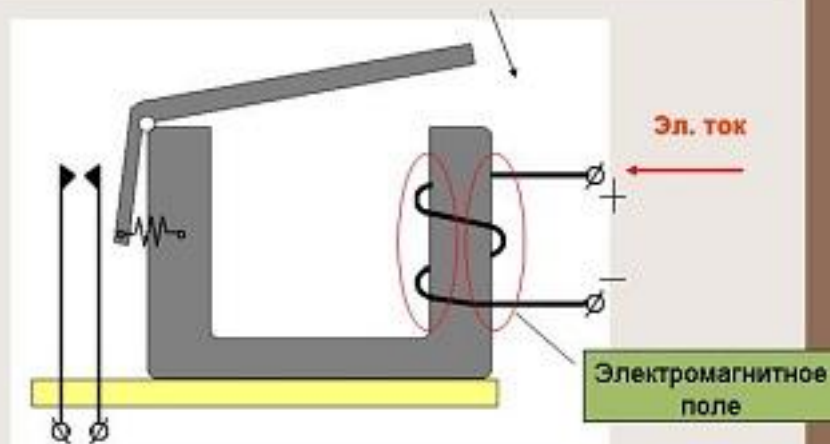
Трехполюсный контактор



- 1 — неподвижный сердечник;
- 2 — обмотка;
- 3 — якорь;
- 4 — вал;
- 5 — подвижные главные контакты;
- 6 — токопроводящие пластины;
- 7 — размыкающие блок-контакты;
- 8 — замыкающие блок-контакты;
- 9 — дугогасящая камера;
- 10 — неподвижные главные контакты.

Принцип работы

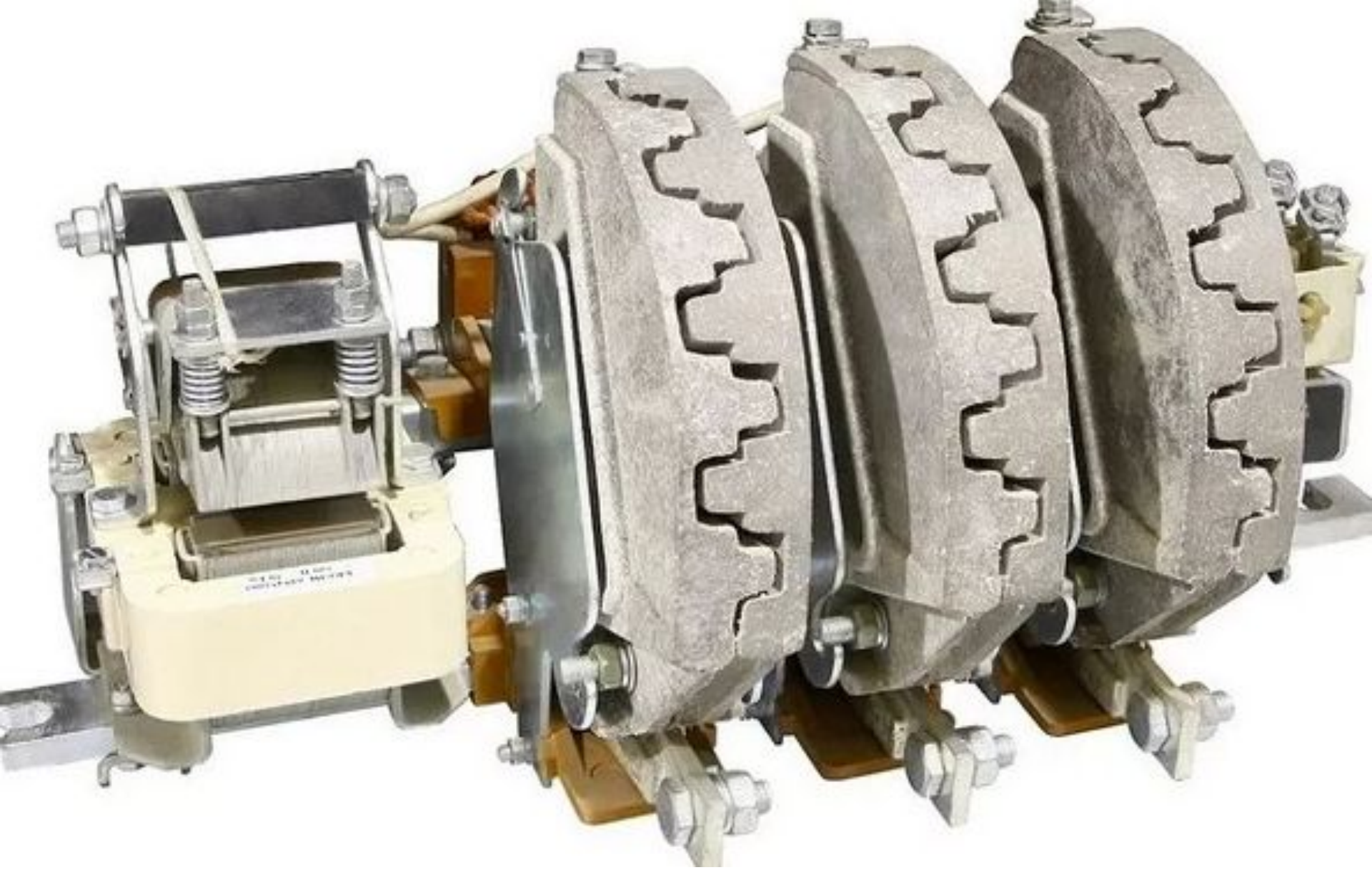
1

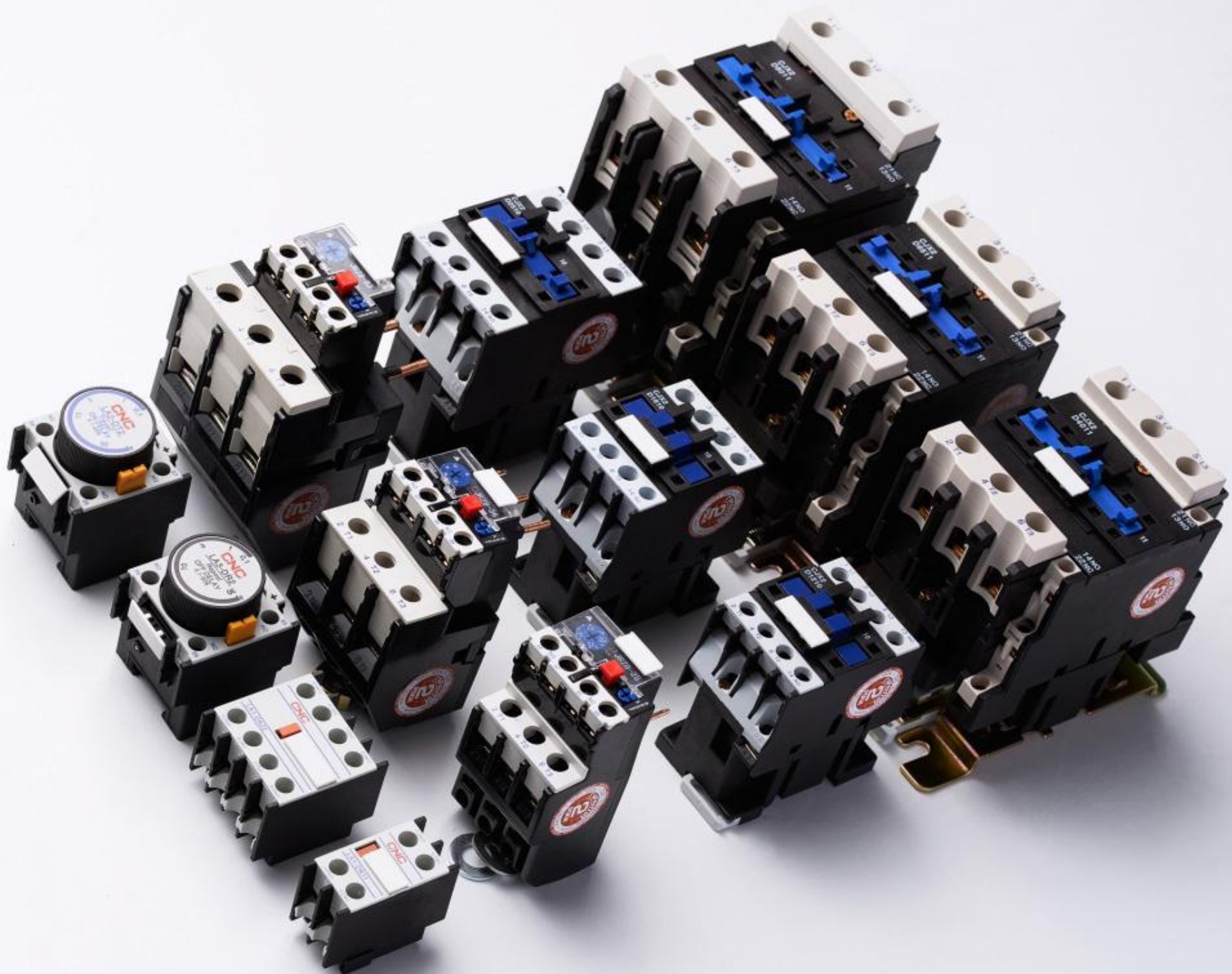


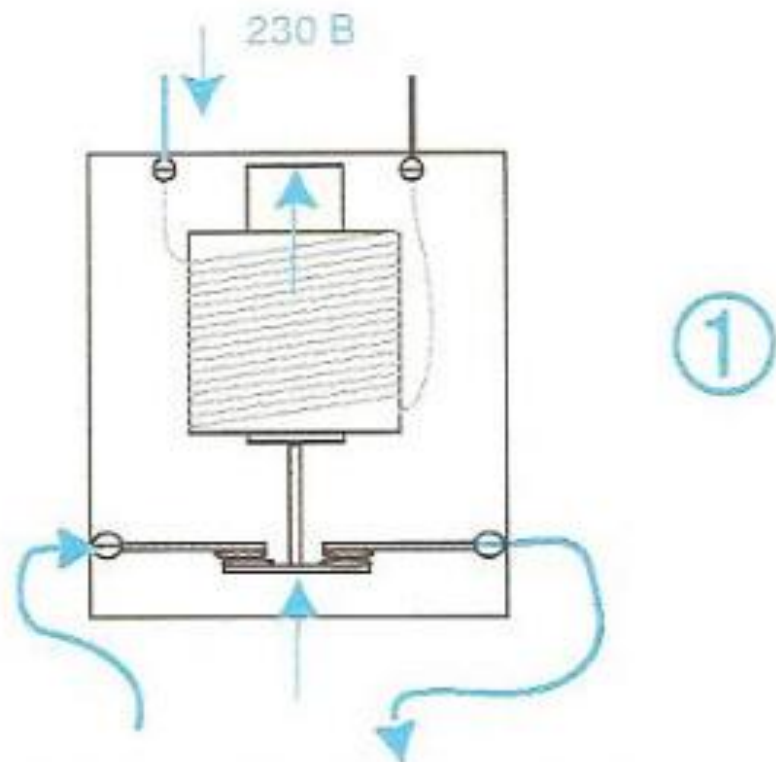
На катушку подается электрический ток. Электрический ток в катушке создает электромагнитное поле, которое намагничивает сердечник.

Комплект урока

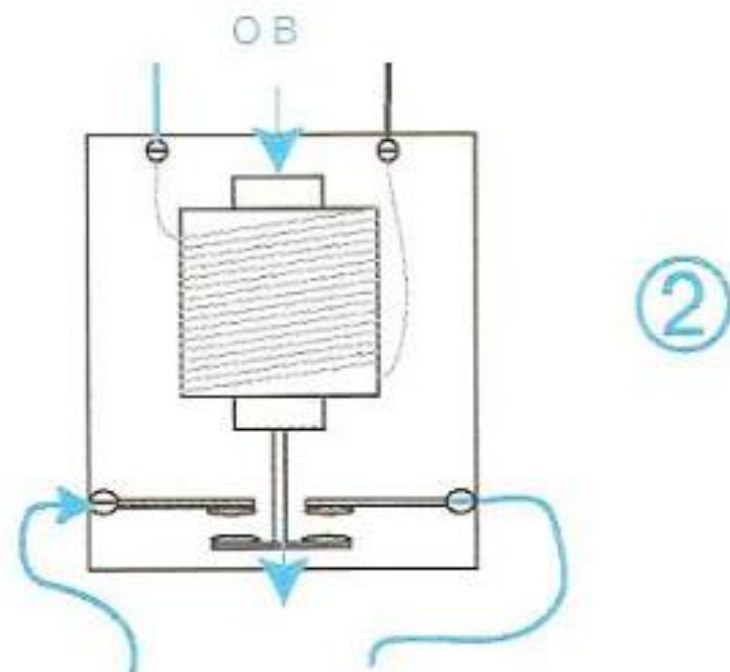








Контакты замкнулись, ток проходит



Контакт отпадает (размыкается),
и ток больше не идет