

Схемотехника и системотехническое проектирование

ГЕНЕРАТОРЫ СИГНАЛОВ

Ст. преподаватель
Снесарев С.С.
Кафедра ЭГА и МТ

Генераторы сигналов – это устройства преобразующие энергию источника тока в колебания различной формы – генераторы синусоидальных колебания, генераторы сигналов прямоугольной формы, сигналов пилообразной формы, сигналов треугольной формы, сигналов колоколообразной формы, генераторы шума.

Генераторы используются в преобразователях частоты, в задающих, формирующих каскадах излучающих и приемных трактов, в аналого-цифровых и цифроаналоговых преобразователях, в процессорах и индикаторах. Рассмотрим схемы генераторов синусоидальных колебаний. В LC -генераторах частота сигнала определяется параметрами колебательного контура, у кварцевых генераторов – частотой кварцевого резонатора, а у генераторов с мостом Вина или задающих генераторов микропроцессоров – параметрами RC -звеньев. Функциональные генераторы сначала формируют напряжения треугольной формы, которые затем преобразуются соответствующими формирователями в синусоидальные колебания.

LC генераторы

Наиболее простой способ генерации синусоидальных колебаний состоит в компенсации затухания колебательного LC -контура с помощью усилителя.

Основные условия возникновения генерации сигналов.

На рис. 1 показана структурная схема генератора. Усилитель увеличивает входное напряжение блока А. При этом возникает дополнительный сдвиг фазы α между U_2 и U_1 . К выходу усилителя присоединен нагрузочный резистор R_v и частотно-зависимая цепь обратной связи, в качестве которой, например, может быть использован колебательный контур. При этом напряжение обратной связи $U_3 = kU_2$. Фазовый сдвиг между напряжениями U_3 и U_2 составляет угол β .

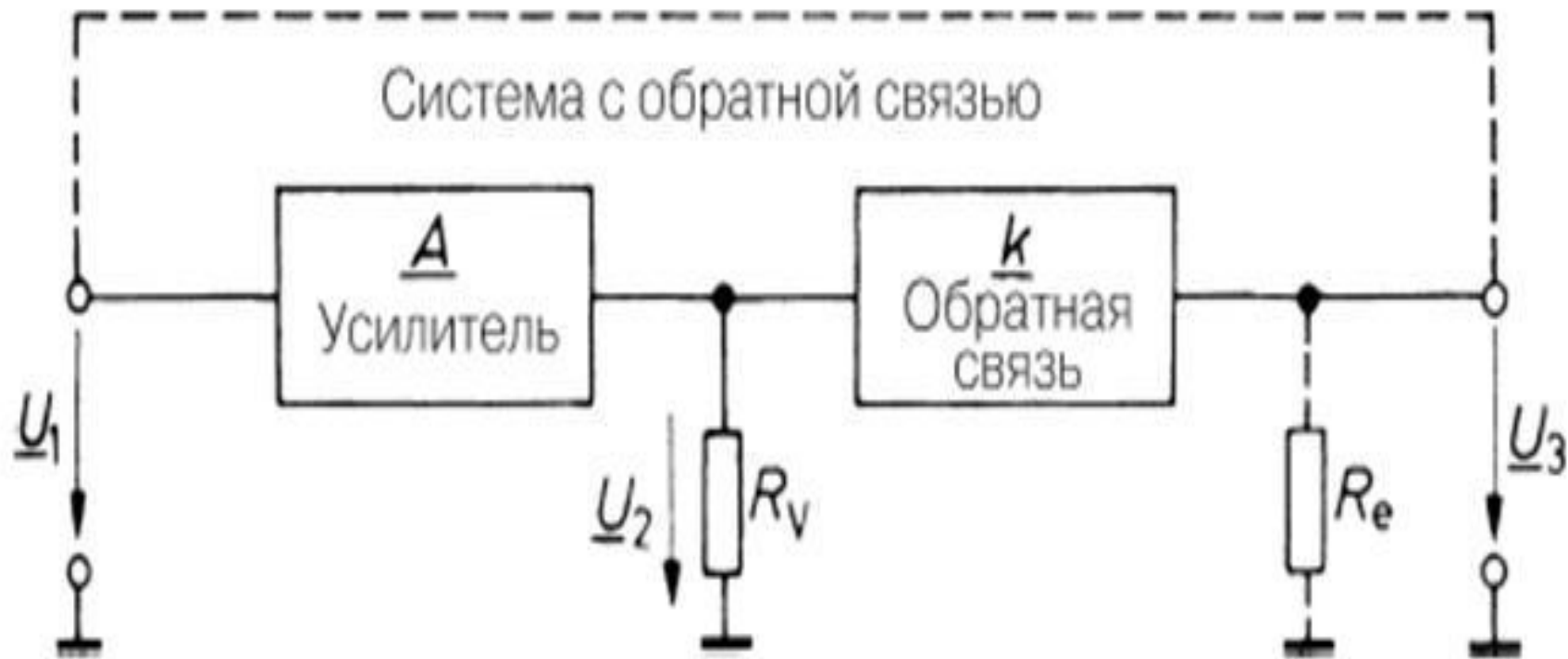


Рисунок 1 – Структурная схема генератора

Для проверки способности генератора самовозбуждаться, необходимо разорвать цепь обратной связи и нагрузить ее выход резистором R_e , которое соответствует входному сопротивлению усилителя. При этом переменное напряжение U_1 подается на вход усилителя, после чего измеряется U_3 . Условия самовозбуждения генератора будут выполняться, если выходное напряжение окажется равным входному. Данное условие является условием существования стационарных колебаний. Самовозбуждение возникает при выполнении неравенства $kA > 1$. Из этого вытекают условия возникновения колебаний:

$$\underline{U_1 = U_3 = kAU_1.}$$

Коэффициент усиления при замкнутой цепи обратной связи g при этом составит:

$$g = kA = 1. (1)$$

Для этого должны быть выполнены два условия:

$$|g| = |k| \times |A| = 1 (2)$$

и

$$\alpha + \beta = 0,2\pi... (3).$$

Формула (1,2) определяет необходимое **амплитудное условие возникновения колебаний (баланс амплитуд)**, которое состоит в том, что генератор только тогда может перейти в режим автоколебаний, когда усилитель компенсирует затухание в цепи обратной связи (баланс амплитуд). Формула (3) определяет необходимое **фазовое условие (баланс фаз)**, заключающееся в том, что колебания возникают только тогда, когда выходное напряжение находится в фазе с входным (баланс фаз). Более точные представления о том, какую форму кривой создает генератор и на какой частоте, можно получить только на основе анализа параметров цепи обратной связи. В качестве примера исследуем *LC*-генератор, схема которого показана на рис. 2.

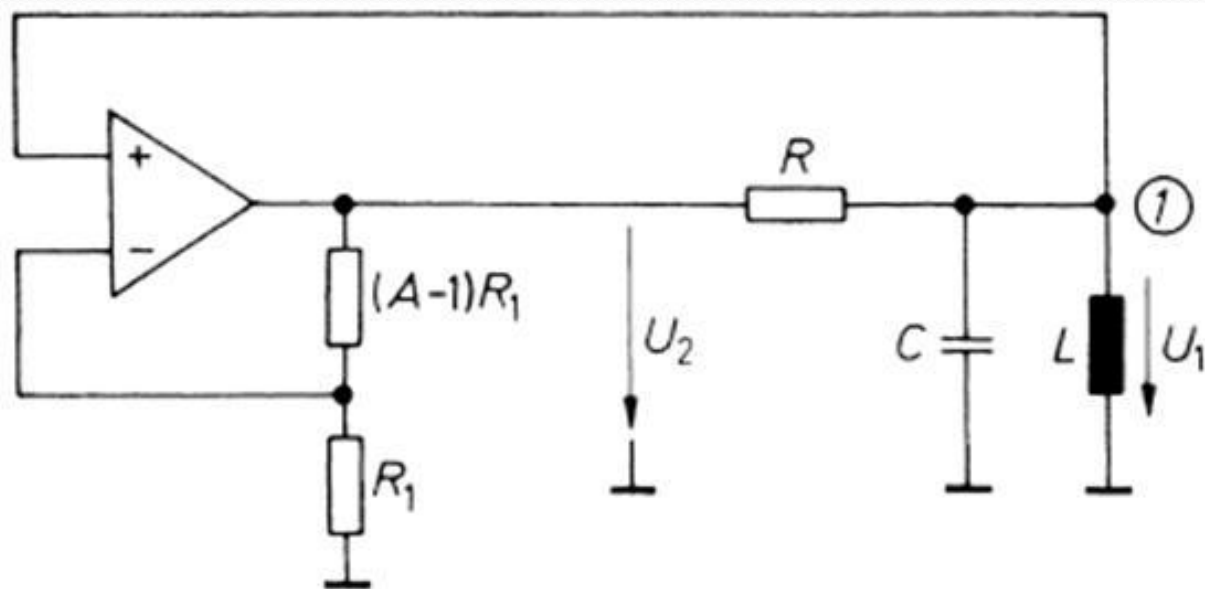


Рисунок 2 - Схема, иллюстрирующая принцип работы *LC* генератора

Электрометрический усилитель усиливает напряжение $U_1(t)$ в A раз. Так как выход усилителя является низкоомным, колебательный контур подключен параллельно сопротивлению резистора R . Для вычисления напряжения обратной связи применим правило узлов закона Кирхгофа к точке 1 и получим

$$\frac{U_2 - U_1}{R} - C\dot{U}_1 - \frac{1}{L} \int U_1 dt = 0.$$

При $U_2 = AU_1$ получаем соотношение:

$$\ddot{U}_1 + \frac{1-A}{RC} \dot{U}_1 + \frac{1}{LC} U_1 = 0. \quad (4)$$

Формула (4) представляет собой дифференциальное уравнение затухающих колебаний. Заменяя коэффициенты

$$\gamma = \frac{1-A}{2RC} \quad \text{и} \quad \omega_0^2 = \frac{1}{LC},$$

переходим к классической форме дифференциального уравнения:

$$\ddot{U}_1 + 2\gamma \dot{U}_1 + \omega_0^2 U_1 = 0.$$

Уравнение имеет следующее решение:

$$U_1(t) = U_0 e^{-\gamma t} \sin\left(\sqrt{\omega_0^2 - \gamma^2} t\right). \quad (5)$$

Можно рассмотреть **три случая**:

- $\gamma > 0$, то есть $A < 1$.

Амплитуда выходного переменного напряжения уменьшается по экспоненте:
имеют место затухающие колебания;

- $\gamma = 0$, то есть $A = 1$.

Имеют место синусоидальные колебания с частотой

$$\omega_0 = \frac{1}{\sqrt{LC}}$$

и постоянной амплитудой, то есть незатухающие колебания;

- $\gamma < 0$, то есть $A > 1$.

Амплитуда выходного переменного напряжения возрастает по экспоненте.

Уравнение (2) определяет **необходимое условие существования колебаний**. Теперь можно уточнить этот результат: для $A = 1$ получаем синусоидальное выходное напряжение с постоянной амплитудой и частотой:

$$\omega = \omega_0 = \frac{1}{\sqrt{LC}}.$$

Схемы генераторов Мейснера (Индуктивная обратная связь)

Отличительной особенностью генераторов Мейснера является обратная связь, созданная благодаря наличию трансформатора, первичная обмотка которого вместе с конденсатором представляет собой стабильный по частоте колебательный контур.

На рис. 3–5 представлены три схемы генераторов Мейснера, собранные по схеме с общим эмиттером.

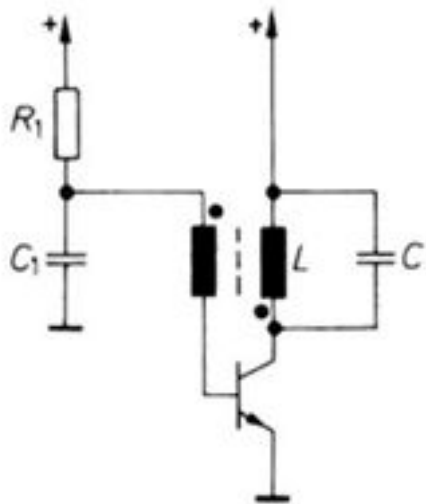


Рисунок 3 - Установка рабочей точки за счет постоянного тока базы

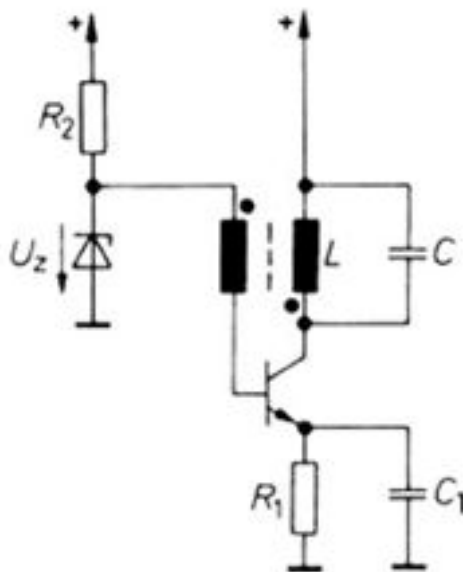


Рисунок 4 - Установка рабочей точки за счет обратной связи по току

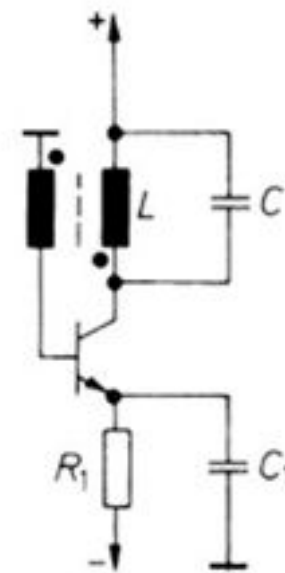


Рисунок 5 - Обратная связь по току с источником отрицательного напряжения питания

ГЕНЕРАТОР ХАРТЛЕЯ (СХЕМА ИНДУКТИВНОЙ ТРЕХТОЧКИ)

Генератор Хартлея подобен генератору Мейснера. Различие состоит лишь в том, что вместо трансформатора используется катушка индуктивности с отводом, то есть автотрансформатор. Индуктивность этой катушки вместе с параллельно включенным конденсатором образуют колебательный контур и определяют резонансную частоту.

На рис. 6 показана схема генератора Хартлея с общим эмиттером. Через конденсатор $C2$ на базу транзистора поступает переменное напряжение, которое по отношению к коллекторному напряжению сдвинуто по фазе на 180° , так что возникает положительная обратная связь.

Амплитуду напряжения положительной обратной связи можно устанавливать соответствующим положением отвода автотрансформатора. Ток покоя коллектора будет установлен благодаря отрицательной обратной связи по постоянному току через резистор $R1$ (см. рис. 5).

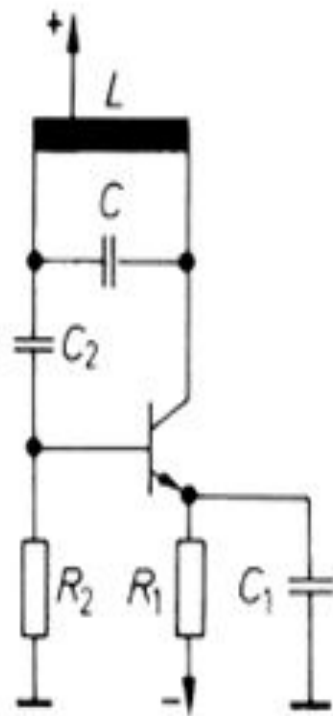


Рисунок 6 – Схема генератора Хартлея с общим эмиттером

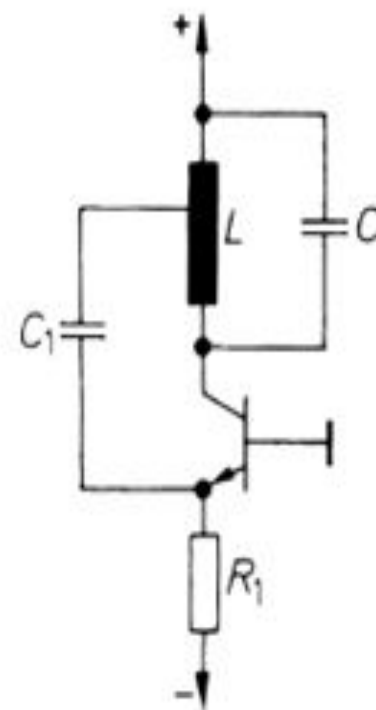


Рисунок 7 - Схема генератора Хартлея с общей базой

В генераторе Хартлея, изображенном на рис. 7, транзистор включен по схеме с общей базой. Поэтому через конденсатор C_1 с катушки индуктивности L на эмиттер транзистора поступает переменное напряжение, которое совпадает по фазе с напряжением коллектора, что соответствует положительной обратной связи.

Генератор Колпитца (схема емкостной трехточки)

Признаком схемы генератора Колпитца является емкостной делитель переменного напряжения, который предназначен для передачи части выходного напряжения колебательного контура на вход схемы в качестве сигнала положительной обратной связи.

Последовательно включенные конденсаторы составляют емкость колебательного контура, которая равна

$$C = \frac{C_a C_b}{C_a + C_b}.$$

Схеме с общим эмиттером, приведенной на рис. 8, соответствует схема рис. 6. Она усложнена тем, что дополнена резистором в цепи коллектора R_3 , через который подводится положительное напряжение питания.

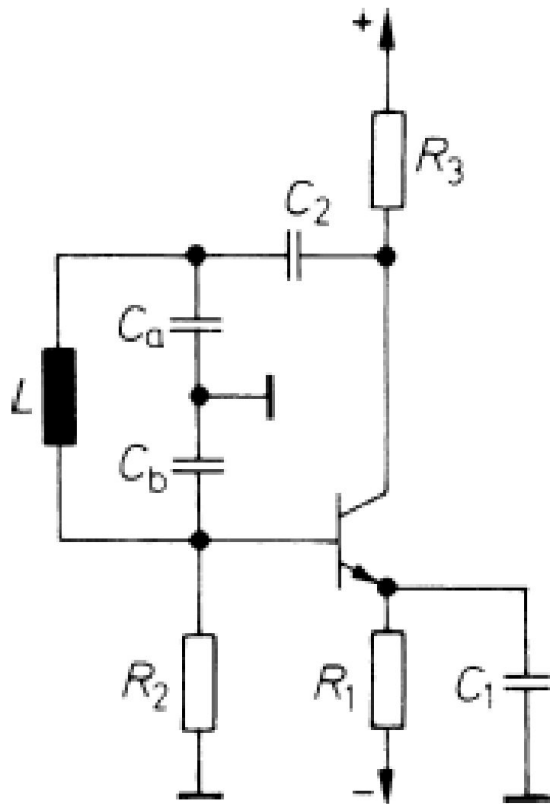
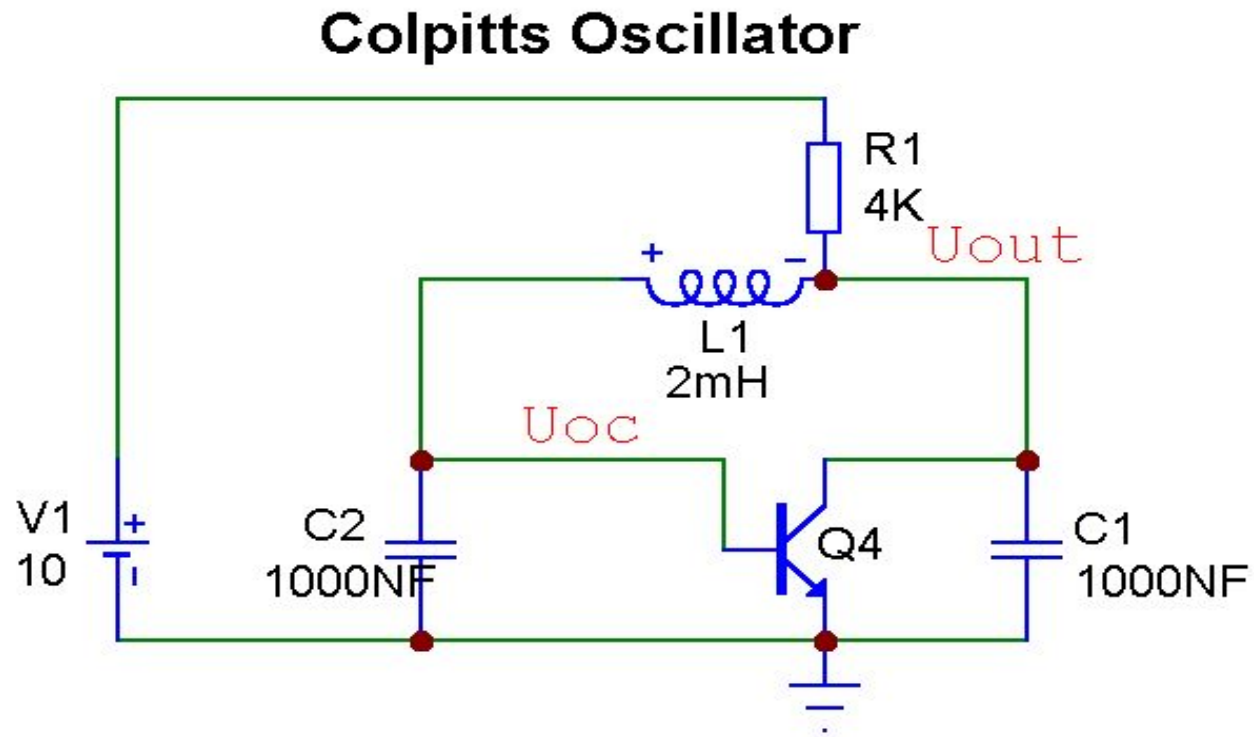


Рисунок 8 - Схема генератора Колпитца

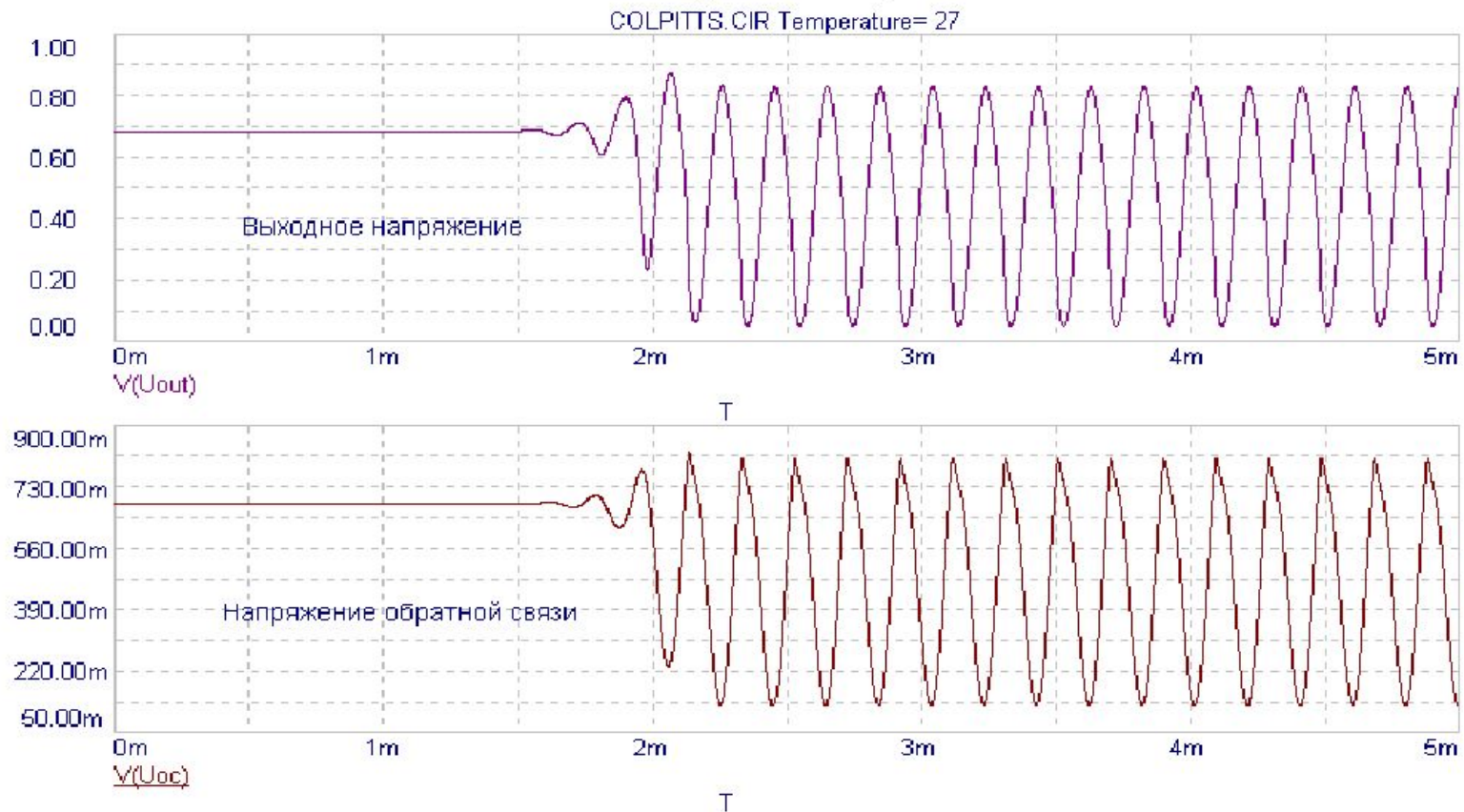
Генератор Колпитца (схема емкостной трехточки)



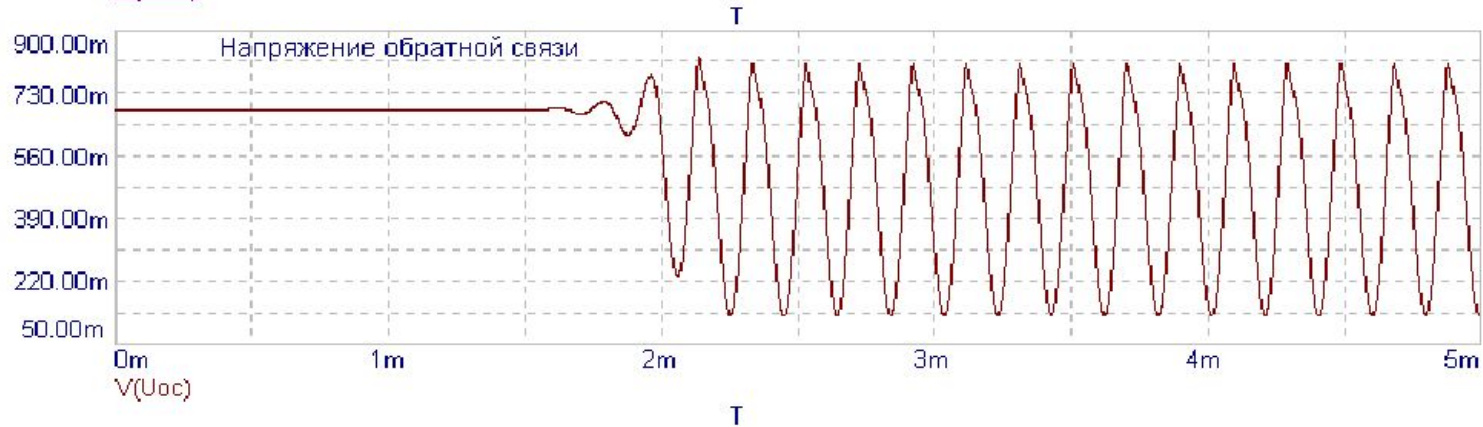
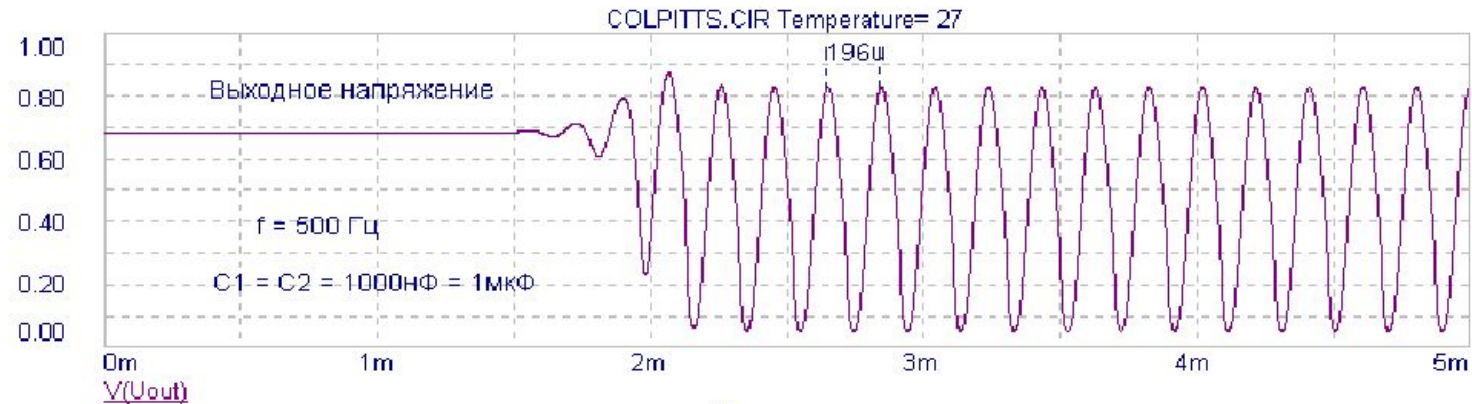
Особенности генератора Колпитца

- Выше приведена простейшая схема генератора с LC - колебательным контуром, резонансная частота которого равна
- $\omega = 1/\sqrt{LC}$; $2\pi f = 1/\sqrt{LC}$; $f = 1/2\pi\sqrt{LC}$;
- Частота гармонических колебаний генератора определяется по вышеприведенной формуле и равна, например, для $L = 2$ мГн и
- $C_2 = C_1 = 1$ мкФ ($C = 5$ мкФ) примерно 500 Гц, а период колебаний $1/f = 200 \cdot 10^{-6}$ с.
- Постоянный ток смещения через базу транзистора создается источником питания и коллекторным сопротивлением R_1 который равен $E/R_1 = 10/4 \cdot 10^3 = 2,5$ мА.
- При включении источника питания конденсатор C_2 заряжается напряжением обратной связи U_{oc} , которое противоположно по фазе напряжению U_{out} на выходе генератора. За счет этого транзистор Q_4 открывается и его коллекторный ток увеличивается. Этот режим продолжается до тех пор, пока каскад не войдет в зону установившихся колебаний с постоянной амплитудой.

Диаграммы напряжений U_{out} и U_{oc} генератора

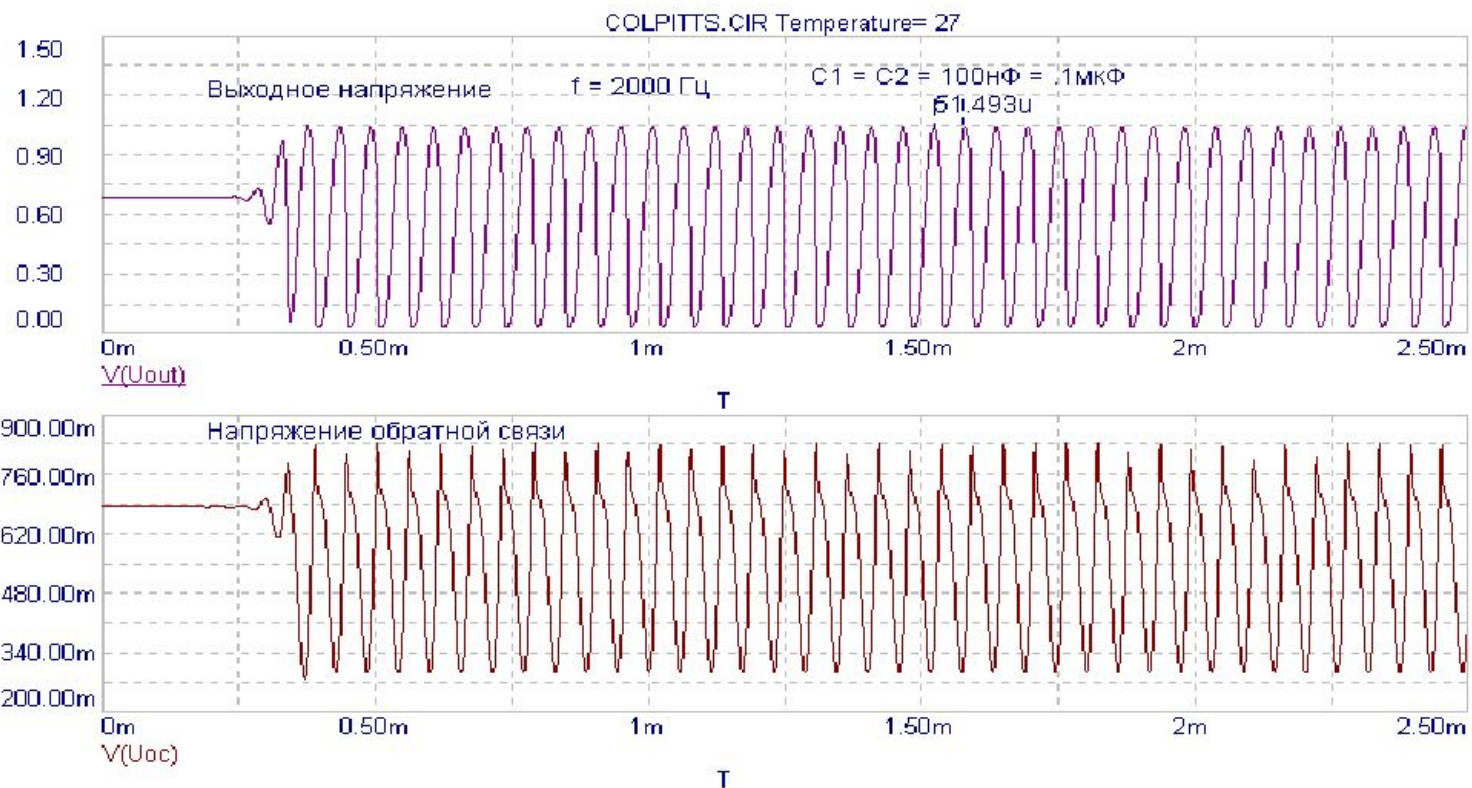


Частота колебаний генератора $f=500$ Гц $C1=C2=1000$ нФ= 1 мкФ



Частота колебаний генератора

$f = 2000 \text{ Гц}$ $C1 = C2 = 100 \text{ нФ} = .1 \text{ мкФ}$



LC_генератор с эмиттерной обратной связью

Генератор может быть реализован простым способом на основе дифференциального усилителя (рис.9). В связи с тем, что напряжение на коллекторе транзистора T_2 совпадает по фазе с напряжением на базе транзистора T_1 , положительная обратная связь обеспечивается непосредственным их соединением. Коэффициент усиления схемы при замкнутой цепи обратной связи пропорционален крутизне транзисторов. Его можно изменять путем регулировки тока эмиттеров. Так как транзисторы с $UCB = 0$ пока нереализуемы, амплитуда выходного напряжения будет ограничена величиной порядка 0,5 В. Усилитель для генератора с эмиттерной обратной связью, объединенный с выходным каскадом и регулятором усиления, реализован в виде интегральной микросхемы

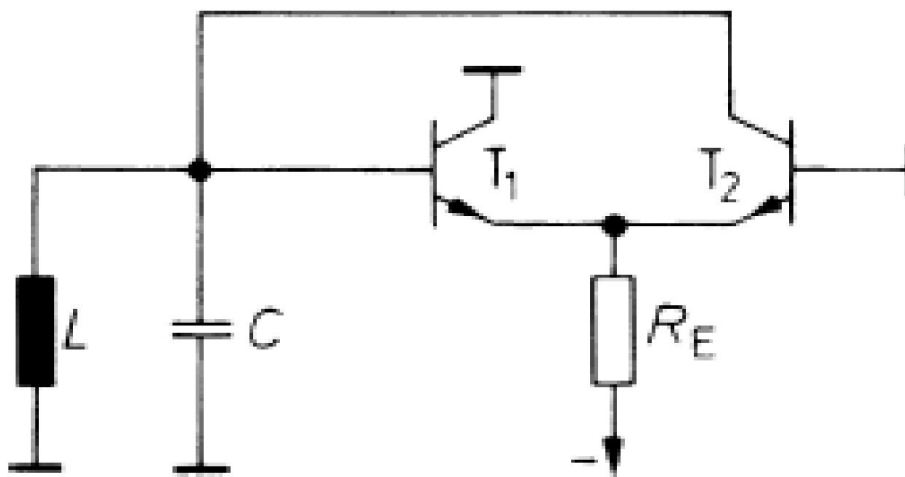


Рисунок 9 - Генератор с эмиттерной обратной связью

КВАРЦЕВЫЕ ГЕНЕРАТОРЫ

Стабильность частоты описанных выше LC -генераторов недостаточна для многих применений. Она зависит от температурных коэффициентов емкости и индуктивности колебательного контура. Значительно лучшей стабильности частоты можно достичь применением *кварцевых резонаторов*, которые представляют собой кристалл кварца с нанесенными на его поверхность металлическими электродами.

В резонаторе электрическим полем можно возбуждать механические колебания, и, если собственная частота этих колебаний совпадает с частотой электрического поля, возникает резонанс. Поэтому кварцевый резонатор ведет себя как колебательный контур высокой добротности. Температурный коэффициент резонансной частоты кварца очень мал.

Электрические свойства кварцевого резонатора

Электрические характеристики кварцевого резонатора представлены эквивалентной схемой, показанной на рис. 12. Обе величины C и L очень хорошо определены механическими свойствами кварцевого кристалла. Резистор R имеет малое сопротивление, которое характеризует затухание. Конденсатор C_0 эквивалентен величине емкости, которая образуется между электродами. Типичными значениями для кварцевого резонатора с частотой 4 МГц являются:

$$L = 100 \text{ мГн}, R = 100 \text{ Ом}, \\ C = 0,015 \text{ пФ}, C_0 = 5 \text{ пФ}.$$

Из этого следует **величина добротности**:

$$Q = \frac{1}{R} \sqrt{\frac{L}{C}} = 26000.$$

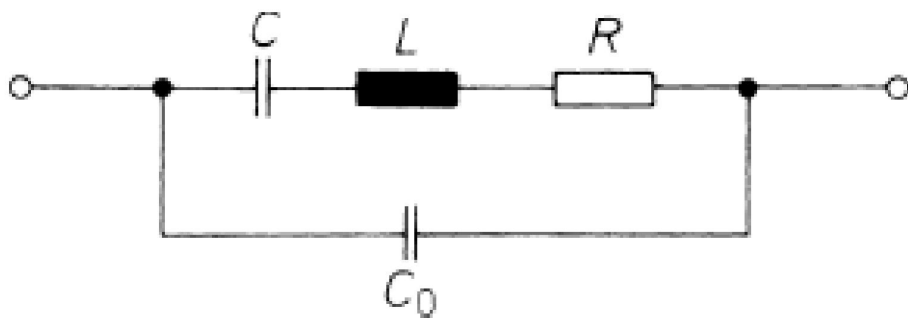


Рисунок 12 - Эквивалентная схема кварцевого резонатора

Частота параллельного резонанса получается при знаменателе, равном нулю:

$$f_P = \frac{1}{2\pi \sqrt{LC}} \sqrt{1 + \frac{C}{C_0}}.$$

Для вычисления сдвига резонансной частоты установим полное сопротивление последовательного включения кварцевого резонатора с конденсатором C_S . Из формулы (6) следует:

$$\underline{Z}_q = \frac{C + C_0 + C_S + s^2 LC(C_0 + C_S)}{sC_S(C_0 + C) + s^3 LCC_0C_S}.$$

Приравняв числитель нулю, получаем новую частоту последовательного резонанса:

$$f'_S = \frac{1}{2\pi\sqrt{LC}} \sqrt{1 + \frac{C}{C_0 + C_S}} = f_S \sqrt{1 + \frac{C}{C_0 + C_S}}.$$

Из разложения в ряд этого выражения при $C \ll C_0 + C_S$ следует:

$$f'_S = f_S \left[1 + \frac{C}{2(C_0 + C_S)} \right].$$

Относительное изменение частоты при этом составляет:

$$\frac{\Delta f}{f} = \frac{C}{2(C_0 + C_S)}.$$

Частота параллельного резонанса от C_S не зависит и при помощи конденсатора емкостью C_S частоту последовательного резонанса можно повышать максимум до частоты параллельного.

ГЕНЕРАТОРЫ ПЕРВОЙ ГАРМОНИКИ

В схеме генератора Пирса, приведенной на рис. 13, кварцевый резонатор вместе с конденсаторами C_S и C_1 образует последовательный колебательный контур с последовательно включенной емкостью:

$$\frac{1}{C_{Sges}} = \frac{1}{C_S} + \frac{1}{C_1}.$$

Колебательный контур возбуждается со стороны коллектора. Если исходить из того, что ток в колебательном контуре больше, чем ток возбуждения, то на конденсаторах C_1 и C_S присутствуют противофазные сигналы. Вследствие этого возникает положительная обратная связь.

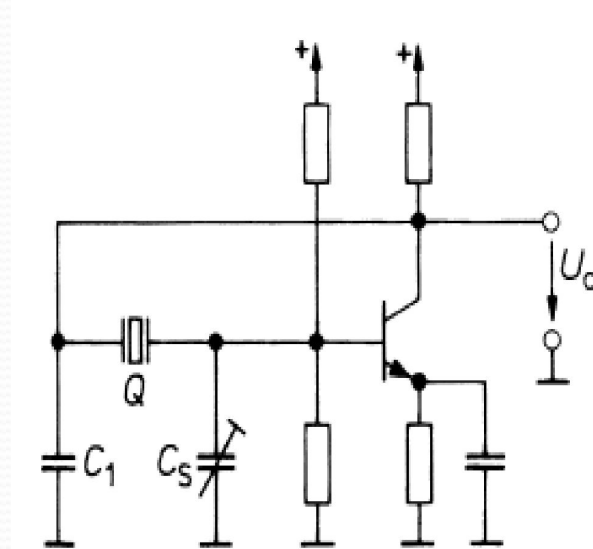


Рисунок 13 - Генератор Пирса с усилителем по схеме с общим эмиттером

ГЕНЕРАТОРЫ ГАРМОНИК

Кварцевые резонаторы для частот свыше 30 МГц трудно реализуемы. Если возникает необходимость в генерации высоких частот со стабильностью, соответствующей кварцевым генераторам, могут использоваться либо *LC*-генераторы с ФАПЧ с низкочастотными стабильными кварцевыми резонаторами, либо схемы с кварцевыми резонаторами, работающими на высших гармониках.

Если рассмотреть представленную на рис. 14 зависимость реактивного сопротивления кварцевого резонатора от частоты, то очевидно, что она обладает частными гармониками резонанса. Тем не менее, для работы кварцевого резонатора на высших гармониках рассмотренные схемы не предназначены. Чтобы возбуждать кварц на гармониках, необходим усилитель, коэффициент усиления которого вблизи желаемой частоты был бы максимальным. Этого можно достичь применением дополнительного *LC*-колебательного контура.

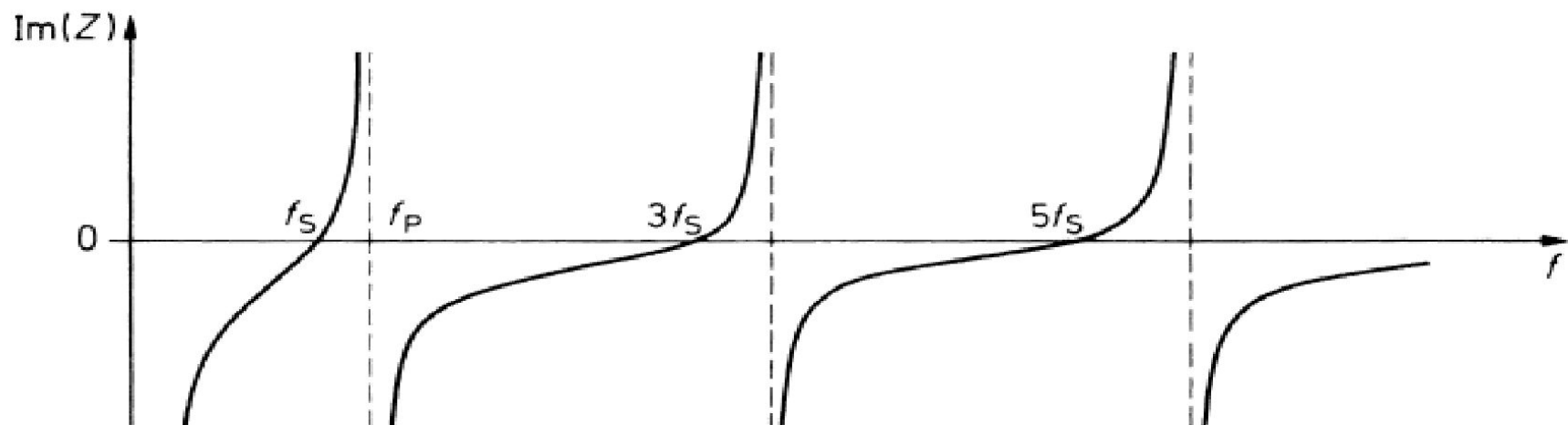


Рисунок 14 - Типичная частотная зависимость комплексного сопротивления кварцевых резонаторов

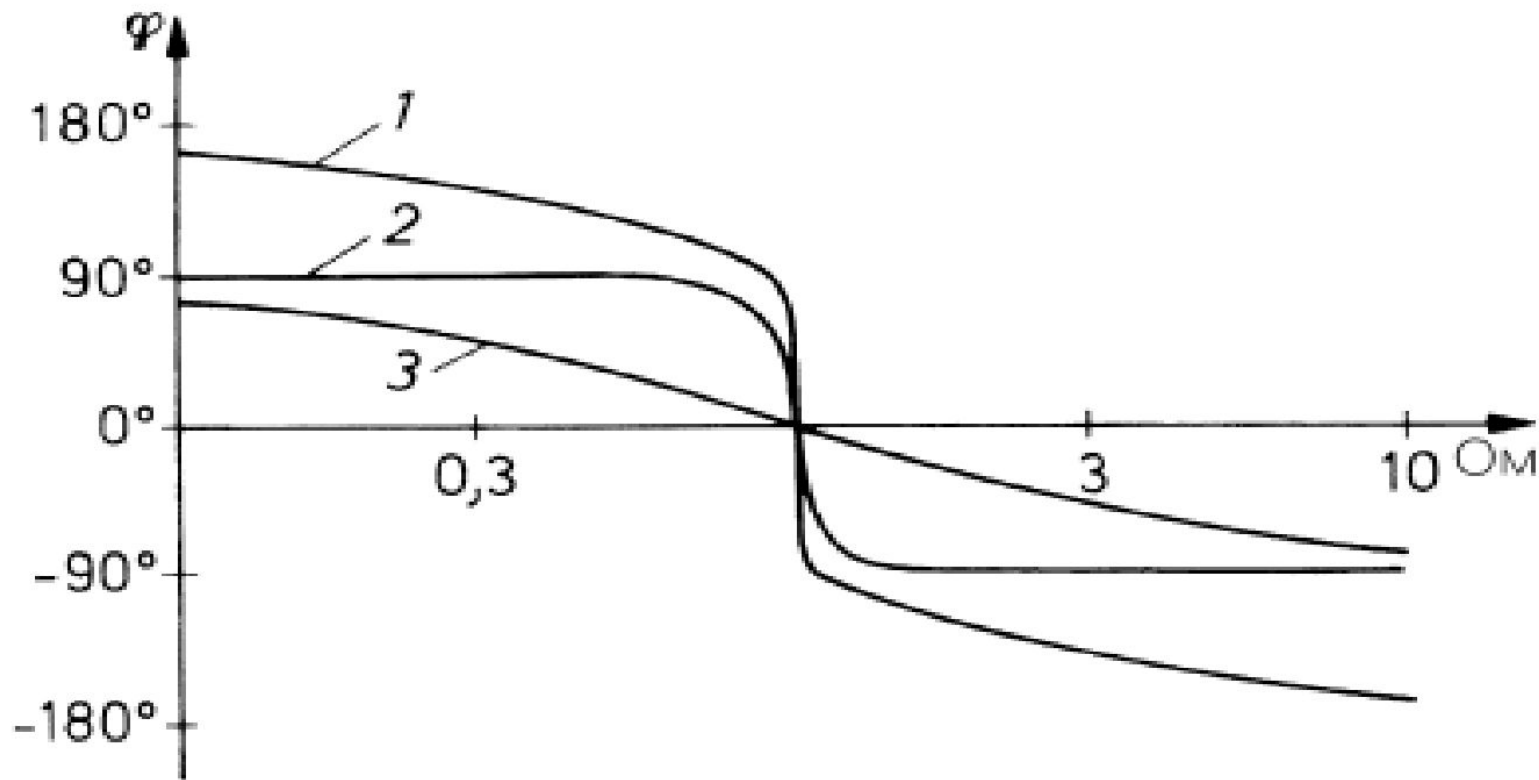


Рисунок 15 - Частотная характеристика фазового сдвига: кривая 1 – мост Вина–Робинсона при $\varepsilon \square = 0,01$; кривая 2 – колебательный контур при $Q = 100$; кривая 3 – пассивный полосовой фильтр при $Q = 1/3$

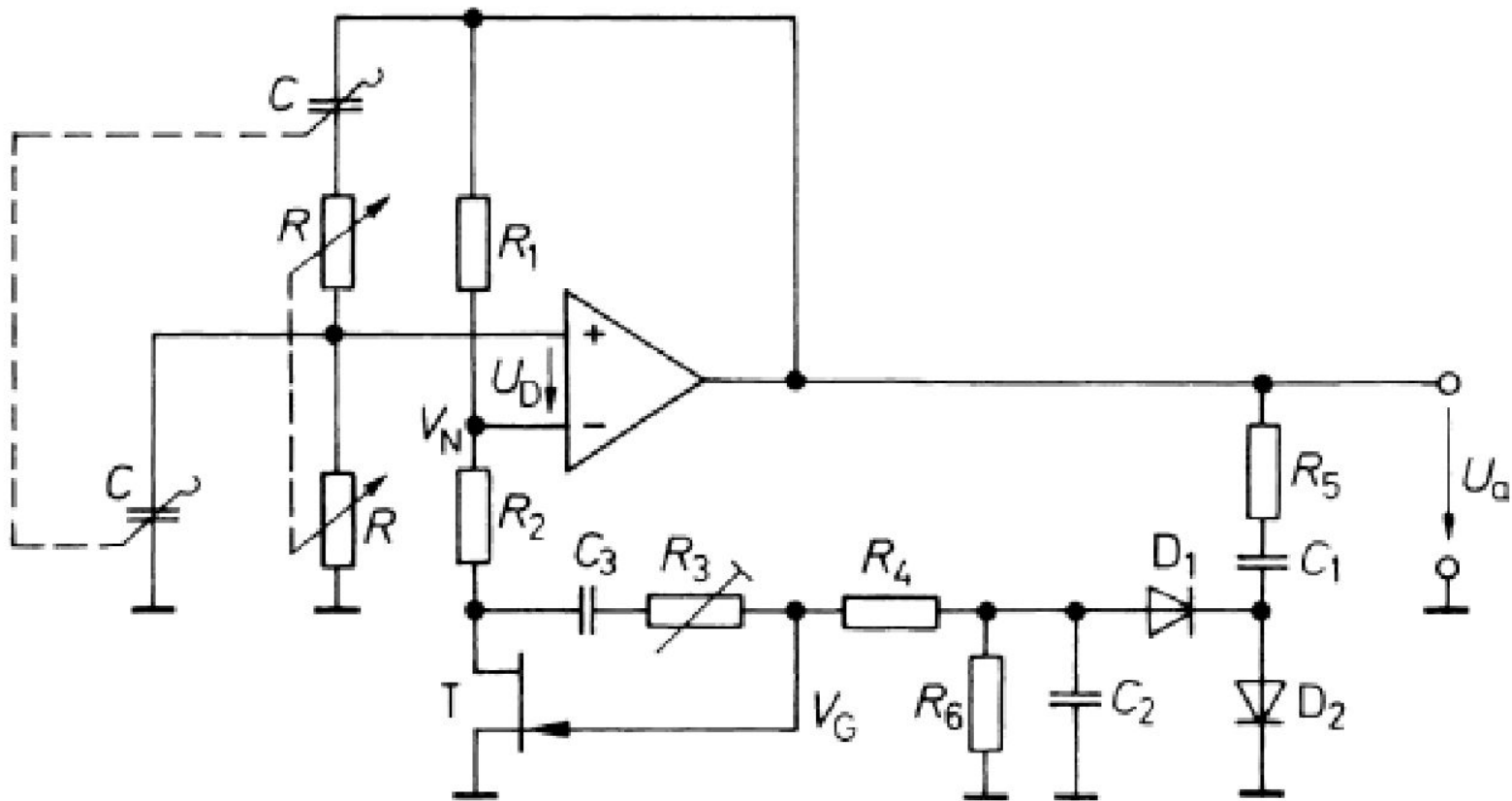


Рисунок 16 - Схема простого генератора с мостом Вина-Робинсона

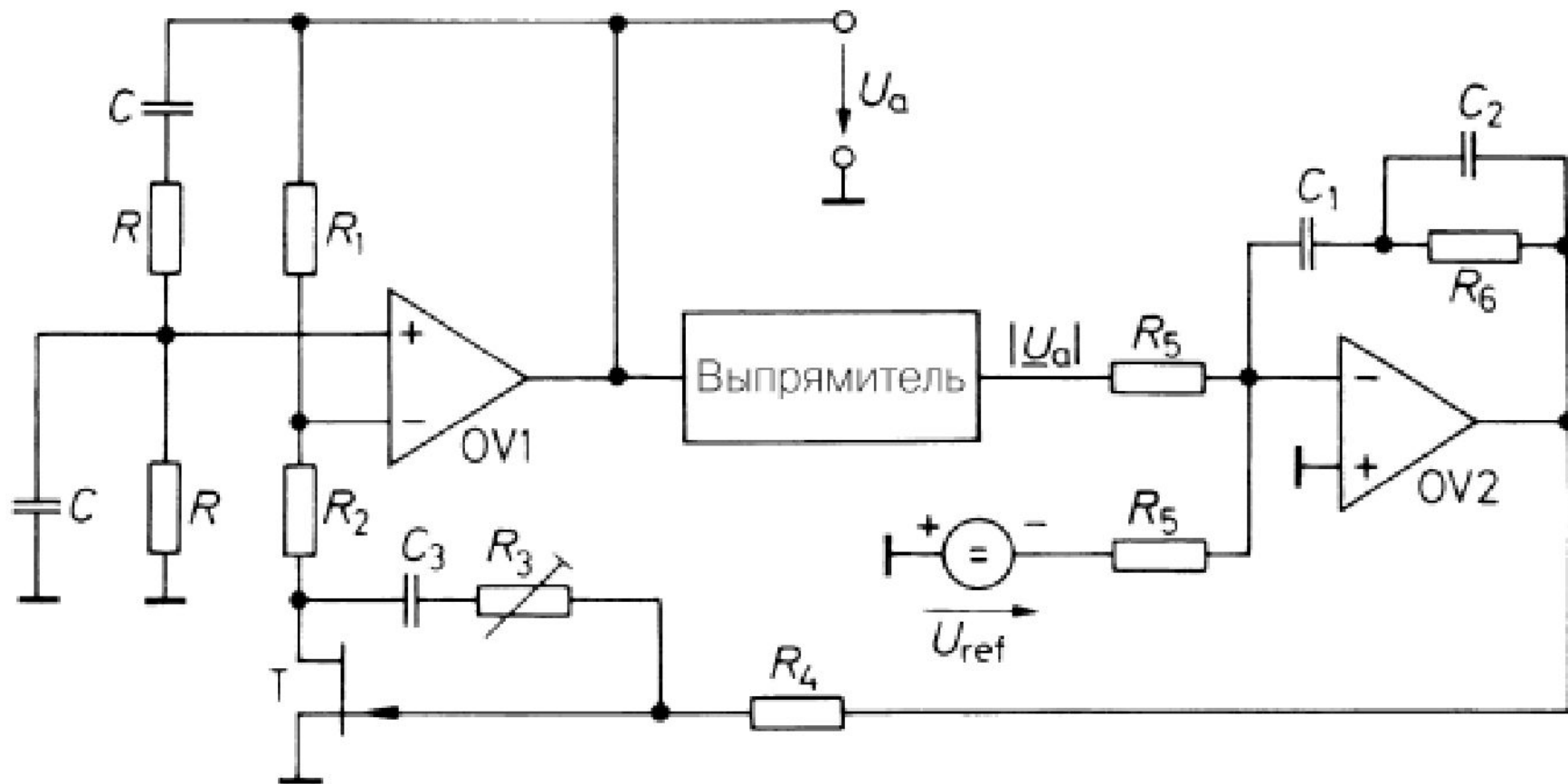
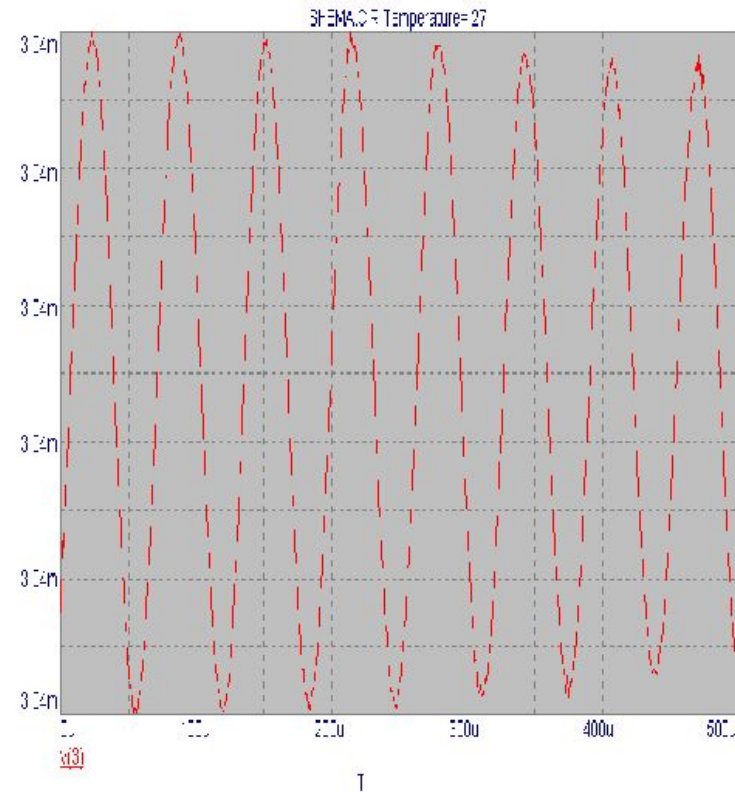
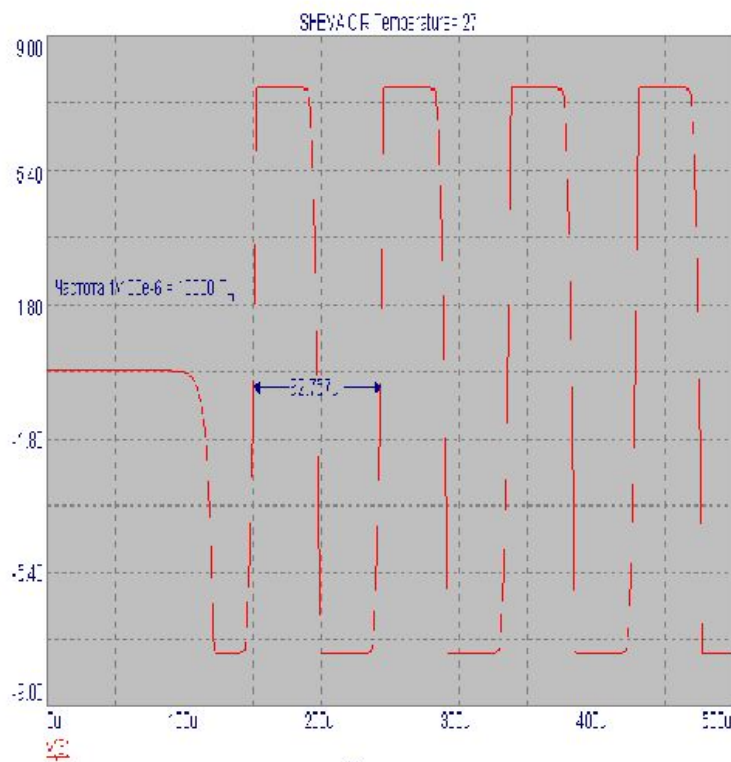


Рисунок 17 - Генератор с мостом Вина–Робинсона и точной стабилизацией амплитуды

Временная диаграмма работы РС-генератора с нелинейными искажениями и без них



Генераторы с аналоговым вычислителем

Низкочастотные синусоидальные колебания можно формировать также с помощью операционных усилителей, воспользовавшись дифференциальным уравнением синусоидальных колебаний.

$$\ddot{U}_a + 2\gamma\dot{U}_a + \omega_0^2 U_a = 0,$$

решением которого является

$$U_a(t) = \hat{U}_a e^{-\gamma t} \sin\left(\sqrt{\omega_0^2 - \gamma^2} t\right).$$

Так как операционные усилители лучше интегрируют, чем дифференцируют, преобразуем дифференциальное уравнение в уравнение с двойным интегралом и получим:

$$U_a + 2\gamma \int U_a dt + \omega_0^2 \iint U_a dt^2 = 0.$$

Это интегральное уравнение описывает схему, состоящую из двух интеграторов и одного инвертирующего операционного усилителя. Такое решение дает целый ряд различных возможностей.

В ней затухание $\gamma = -\frac{\alpha}{20}RC,$

$$f_0 = \frac{1}{2\pi RC}$$

а резонансная частота составляет

При этом выходное напряжение, имеет вид:

$$U_a(t) = \hat{U}_a e^{\frac{\alpha}{20RC}t} \sin\left(\frac{t}{RC} \sqrt{1 - \frac{\alpha^2}{400}}\right).$$

Известно, что с помощью коэффициента α , можно изменять затухание колебаний. При установке движка потенциометра P вправо до упора будет $\alpha = 1$, а при установке его влево – значение $\alpha = -1$. В среднем положении движка P будет равняться нулю.

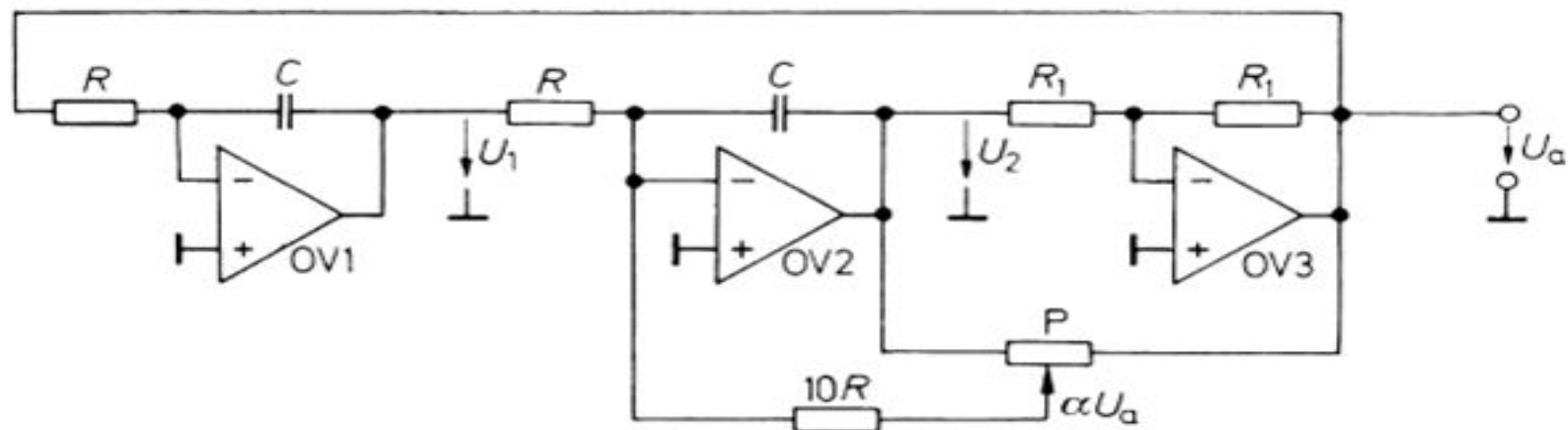


Рисунок 18 · Программируемый генератор колебаний на ОУ

Двухтактные генераторы

Так же как в усилителях мощности применяют двухтактные схемы, чтобы достичь более высокой мощности и более высокого коэффициента полезного действия, можно создавать двухтактные схемы генераторов.

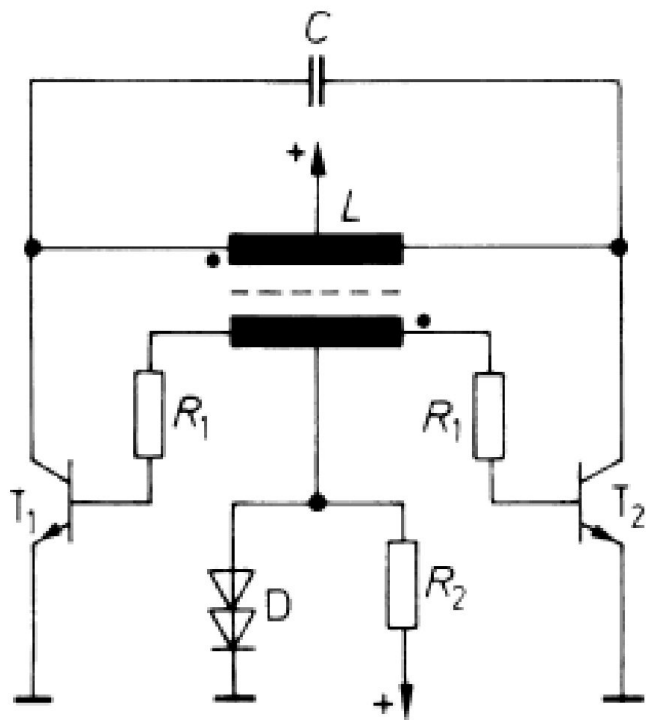


Рисунок 10 - Схема двухтактного генератора с индуктивной положительной обратной связью

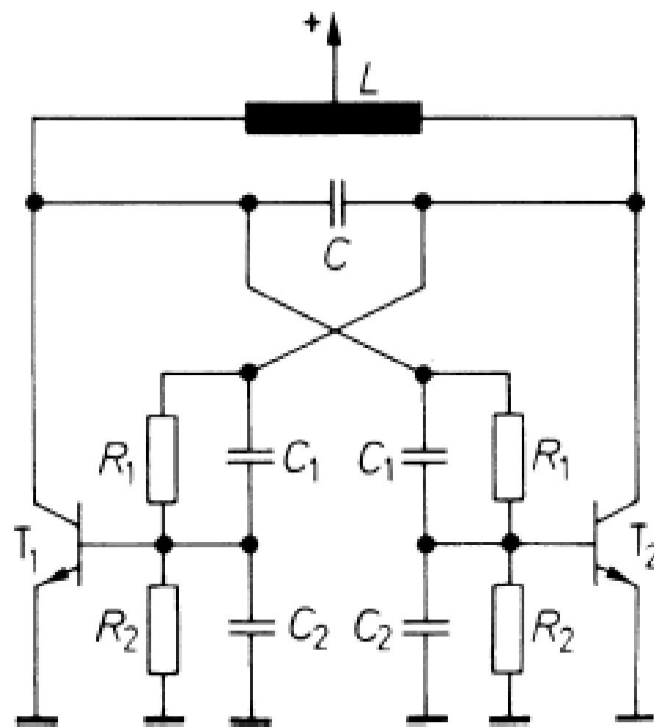


Рисунок 11 - Схема двухтактного генератора с емкостной положительной обратной связью

ФУНКЦИОНАЛЬНЫЕ ГЕНЕРАТОРЫ

Известно, что при генерации низкочастотных синусоидальных колебаний довольно трудно обеспечить стабилизацию амплитуды. Гораздо проще формировать с помощью триггера Шмитта и интегратора переменное напряжение треугольной формы. В дальнейшем треугольные колебания можно преобразовать в синусоидальные. Так как при этом методе одновременно получаются треугольные, прямоугольные и синусоидальные колебания, можно привести схемы, которые работают на этом принципе как генераторы функций. Структурная схема такого устройства представлена на рис. 19.

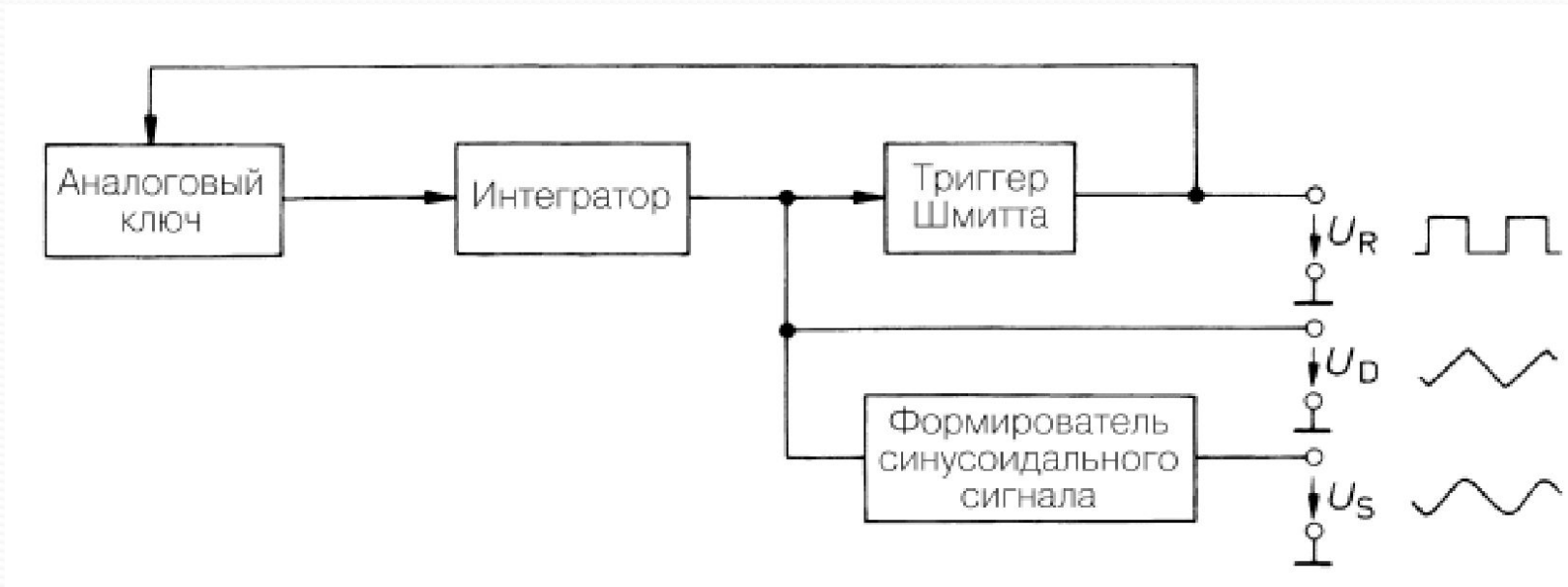


Рисунок 19 - Структурная схема функционального генератора

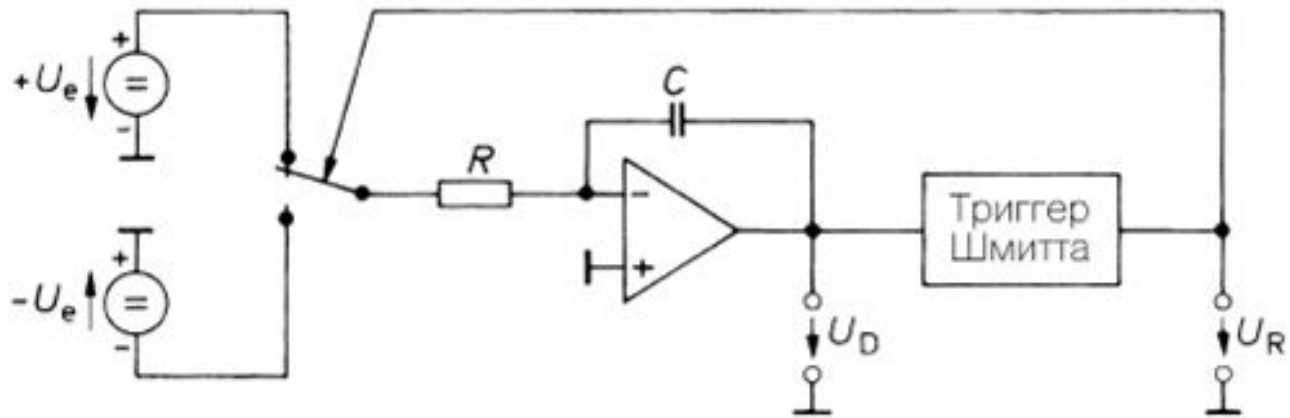


Рисунок 21 · Функциональный генератор с интегратором

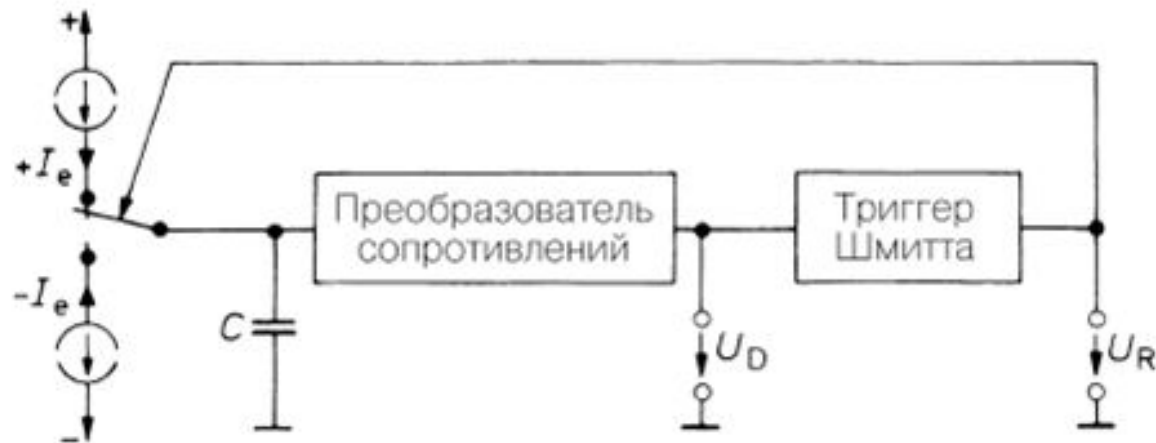


Рисунок 22 · Функциональный генератор с источником постоянного тока