

Что такое датчик движения?

- Датчик движения - это устройство для получения информации о состоянии контролируемой им системы, преобразующее данные об изменении характеристик исследуемой области в**



• Датчик движения определяет наличие перемещений в видимой ему зоне и в случае обнаружения, выполняет заложенную в нем функцию, чаще всего подает напряжение на один из своих контактов или же наоборот - замыкает или размыкает контакты

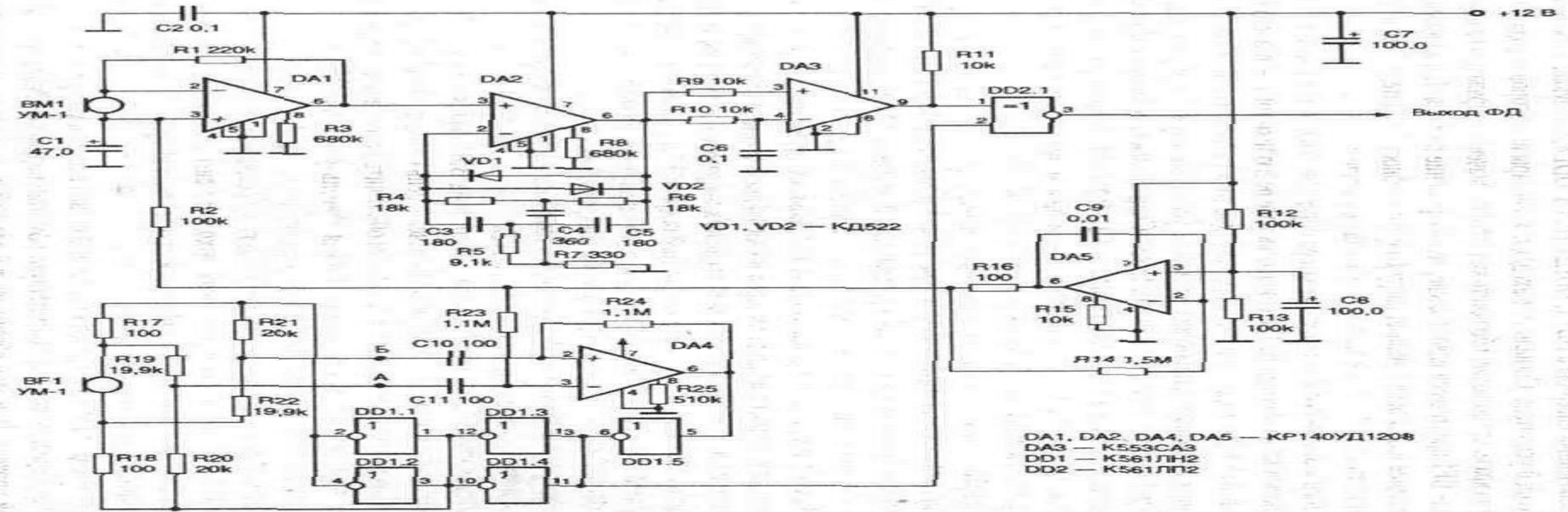


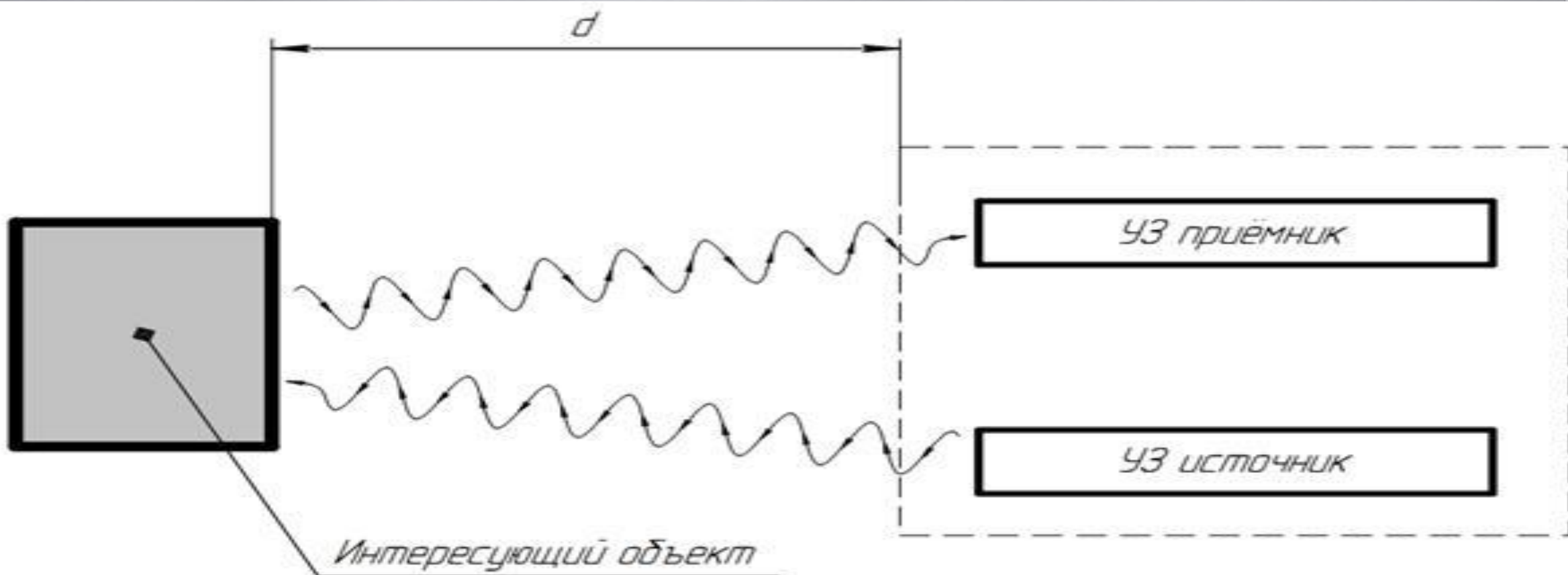
Схема работы ультразвукового датчика движения основана на принципе звуковой локации.



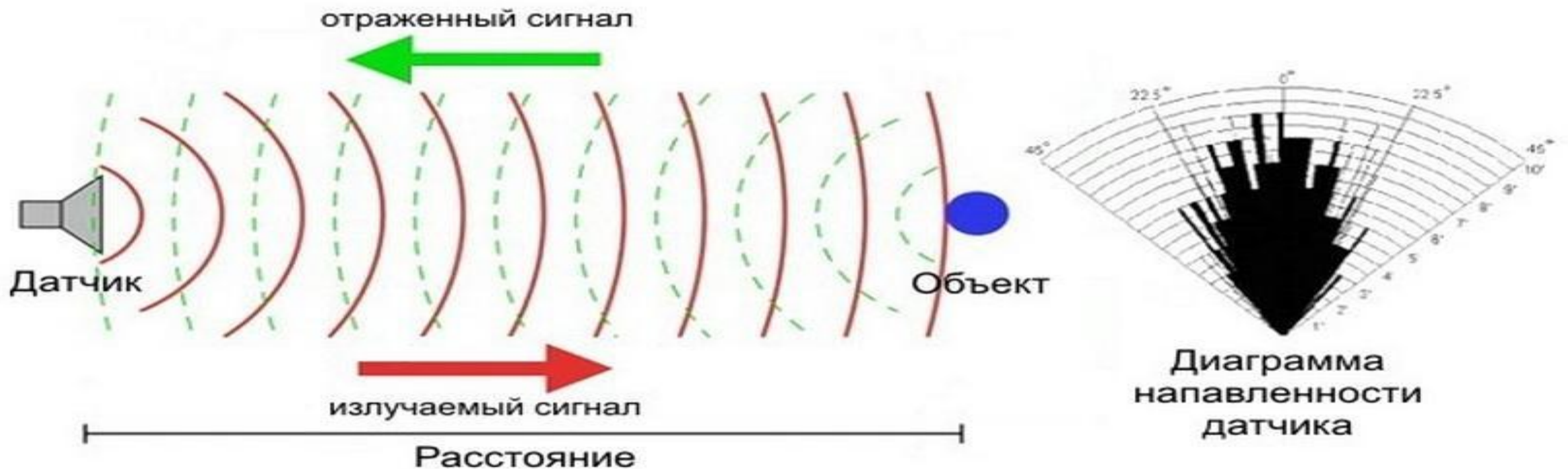
Основу такого датчика составляет звуковой генератор, вырабатывающий колебания с частотой порядка 25-40 КГц.



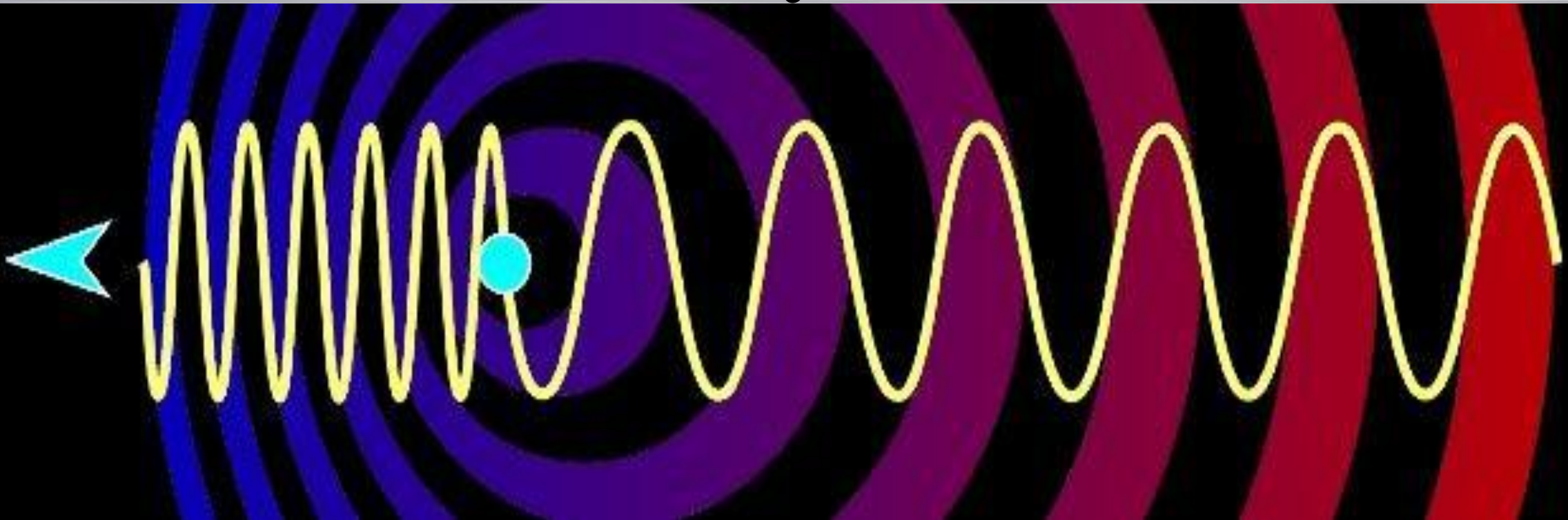
Эти колебания не слышны человеческим ухом, но, как любые звуковые волны, отражаются от препятствия и возвращаются обратно к источнику.



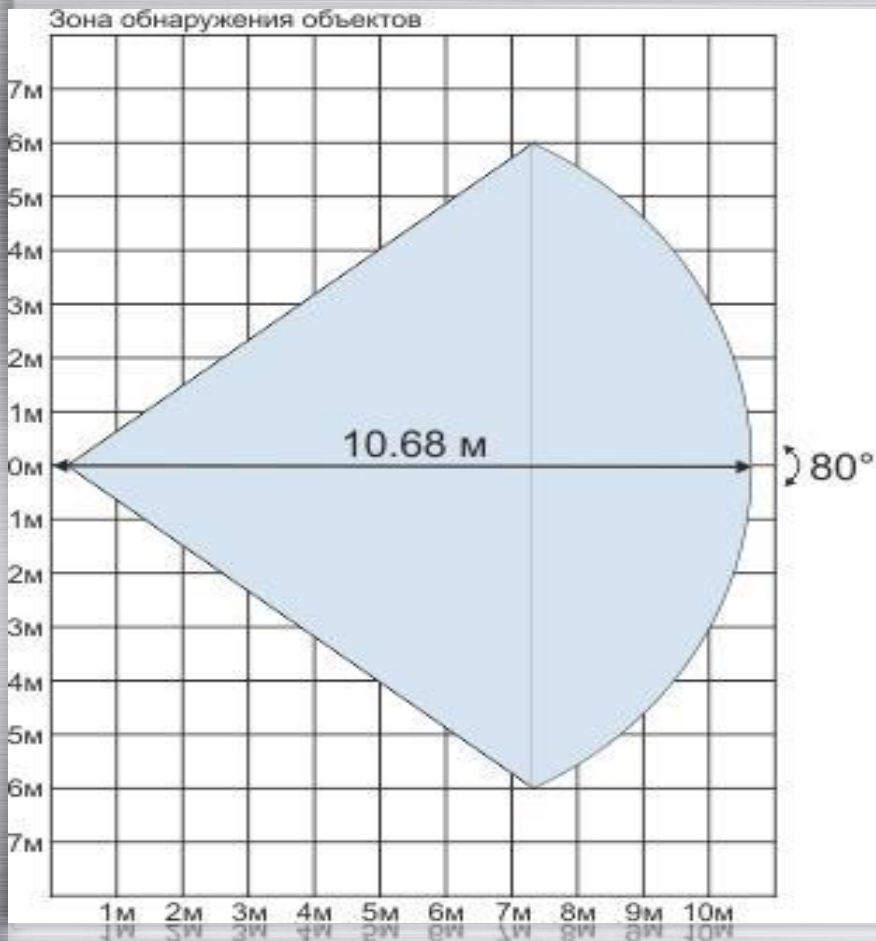
Датчик движения имеет излучатель колебаний и микрофон, который воспринимает отражённый сигнал.



В соответствии с эффектом Доплера любое движущееся тело пересекающее поток излучения изменяет интерференционную картину. Поэтому частота отражённого сигнала будет немного отличаться от

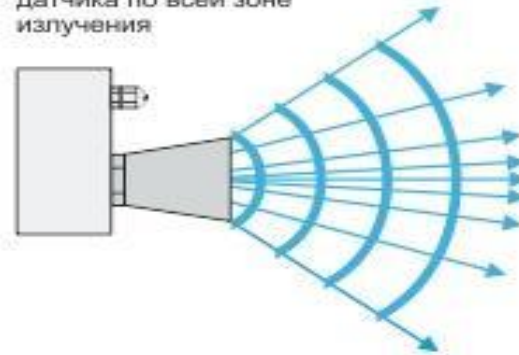


Если в тепловом датчике происходит сравнение разности напряжений, то в ультразвуковом сравнивается разность частот

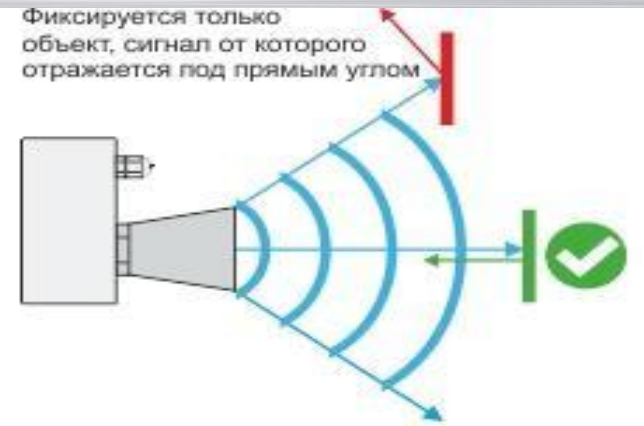


Частота

Ультразвуковые сигналы можно представить в виде прямых лучей исходящих от датчика по всей зоне излучения



Фиксируется только объект, сигнал от которого отражается под прямым углом



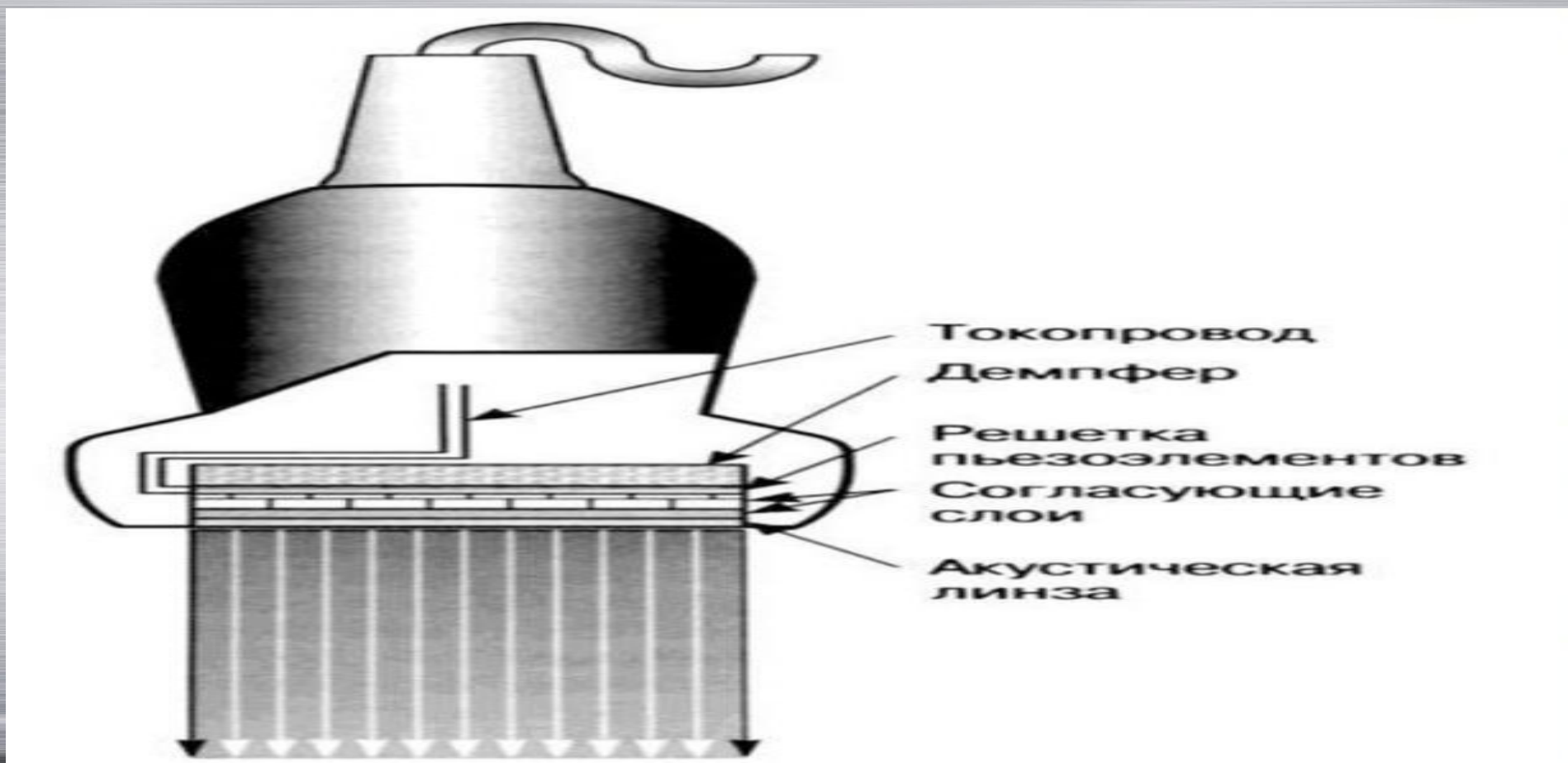
Для обнаружения объекта, вне центра излучения, его нужно разместить под соответствующим углом



Фиксируется только ближайший объект в зоне излучения, даже если он находится в самом её краю



В результате, после обработки сигнала, включается реле тревоги. В качестве излучателя и приёмника используются элементы из пьезокерамики.



• Для повышения помехоустойчивости в схеме устройства применяются активные полосовые фильтры.

Ультразвуковой датчик «Астра-642» образует объёмную зону обнаружения всего помещения протяжённостью 10 метров.



ОСНОВНЫЕ НЕДОСТАТКИ УЛЬТРАЗВУКОВЫХ ДАТЧИКОВ ДВИЖЕНИЯ:

- Животные слышат ультразвуковые частоты, на которых работает датчик движения, что вызывает у них дискомфорт;
- Относительно невысокая дальность действия;
- Срабатывает только если двигаться совсем близко к датчику.



ПРЕИМУЩЕСТВА УЛЬТРАЗВУКОВЫХ ДАТЧИКОВ ДВИЖЕНИЯ:

- Относительно невысокая стоимость;
- Не подвергаются влиянию окружающей среды;
- Определяют движение вне зависимости от материала объекта;
- Имеют высокую работоспособность в условиях высокой влажности или запылённости;
- Не зависят от цвета или объектов.

