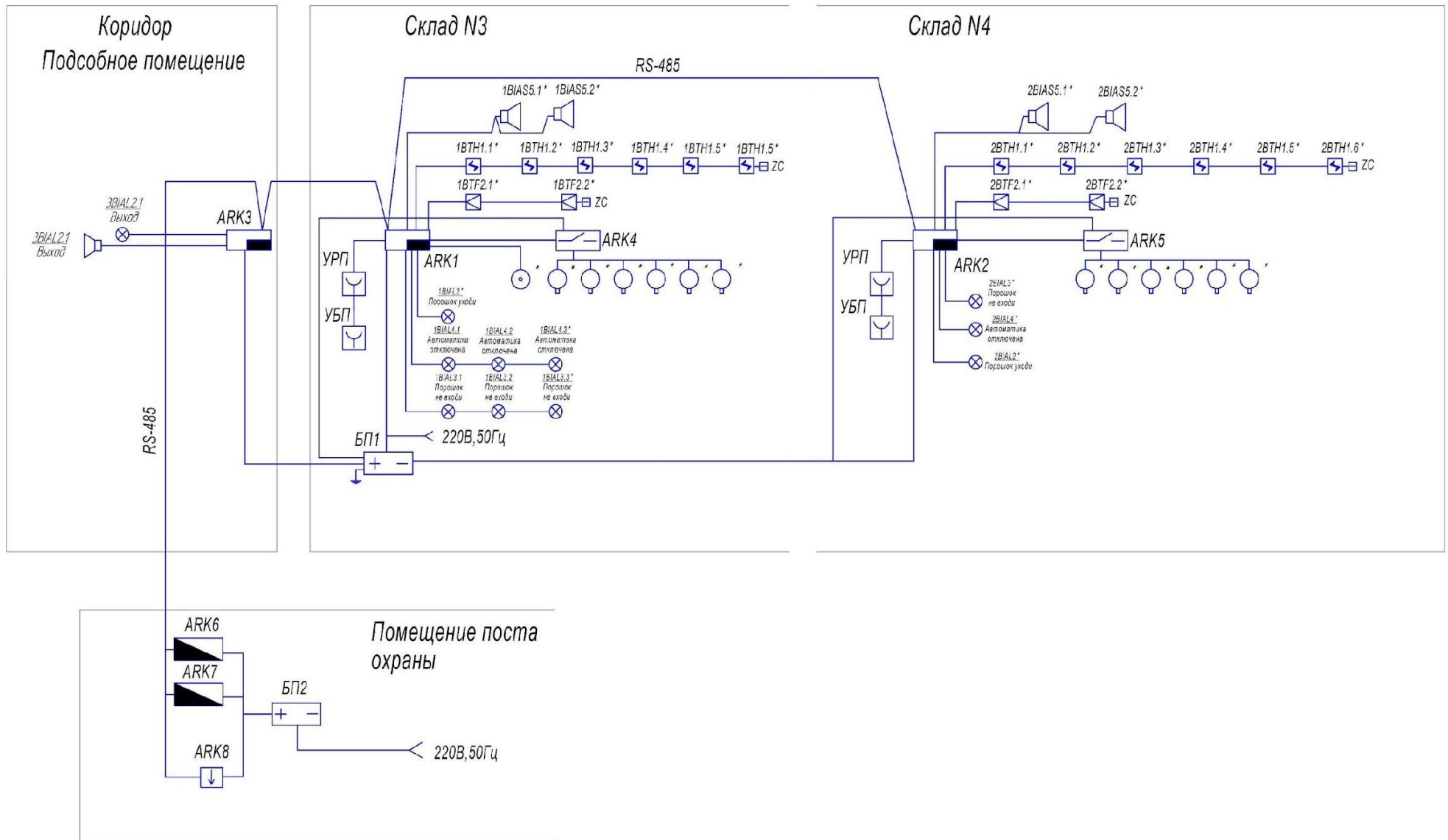


Проектирование автоматизированной системы управления охранной и пожарной безопасности на территории склада

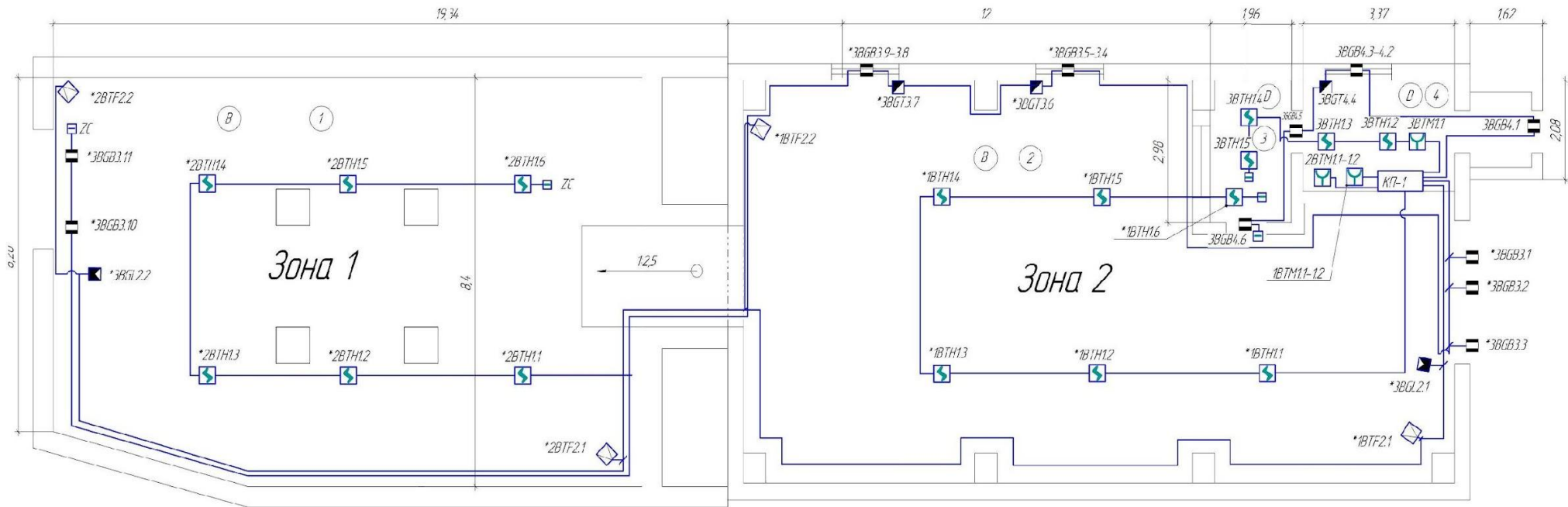
Выполнил
студент 6-АТПП-31
Митрохин Д.Л.
Проверила
Доцент кафедры АУМ
Самойлова Е.В.



Исполн:	№ докум:	Табл:	Дата:	Структурная схема охранной и пожарной безопасности	Лист	Масштаб	Максимум
Проект:	Исполн:	Табл:	Дата:		1		1:1
Исполн:	Исполн:	Табл:	Дата:		1		
Исполн:	Исполн:	Табл:	Дата:	1			

СТУ им. Гагарина В.А.

Сформат А1

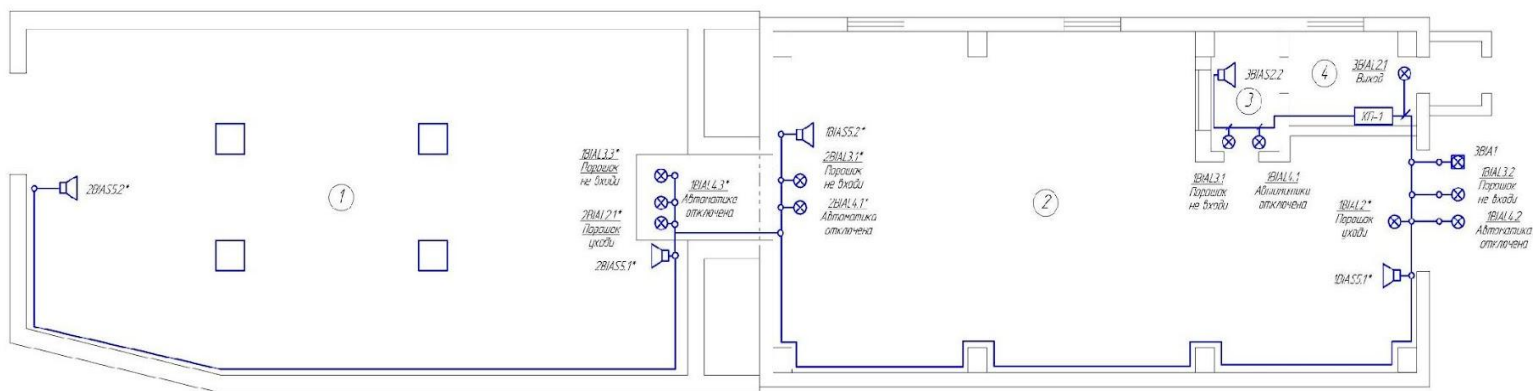


Условно-графические обозначения

№ п/п	Обознач.	Наименование	Кол-во	Прим.
1		Извещатель комбинированный ИИ 212/101-10 АЗР1 ИБ	12	ВТН
2		Извещатель пожарный дымовой ИИ 212-78	4	ВТН
3		Извещатель пожарный пламени ИИ 325-5Б/Аметист	4	ВТН
4		Извещатель пожарный ручной ИР-ЗСУ	5	ВТМ
5		Извещатель сиренный объемный "Тирит-3"	2	ВГЛ
6		Извещатель сиренный звуковой ИО-325-9	3	ВГВ
7		Извещатель сиренный ИО-126/1, ИО-126/В**	14	ВГТ
8		Устройство оконечное "ЖИВ-1"	5	ЗС
9	+	Взрывозащищенное оборудование		
10		Контроль призыва: прибор приема-контрольный Т 2000-АСПТ; блок контроля-пусковой; ПЖ охранно-пожарный Т 2000-4; резервный источник питания ТИП-12.	1	

Исполн.	№ докум.	Табл.	Дата	Лист	Масштаб
Исполн.	№ докум.	Табл.	Дата	Лист	Масштаб
Провер.	Исполн. И.П.	Табл.	Дата	Лист	Масштаб
Утверд.	Исполн. И.П.	Табл.	Дата	Лист	Масштаб
Исполн.	№ докум.	Табл.	Дата	Лист	Масштаб

План расположения точек извещателей
Лист 1 из 1
1:1
И.П. Гагарина Ю.А.
Страница 1 из 1



Экспликация помещений

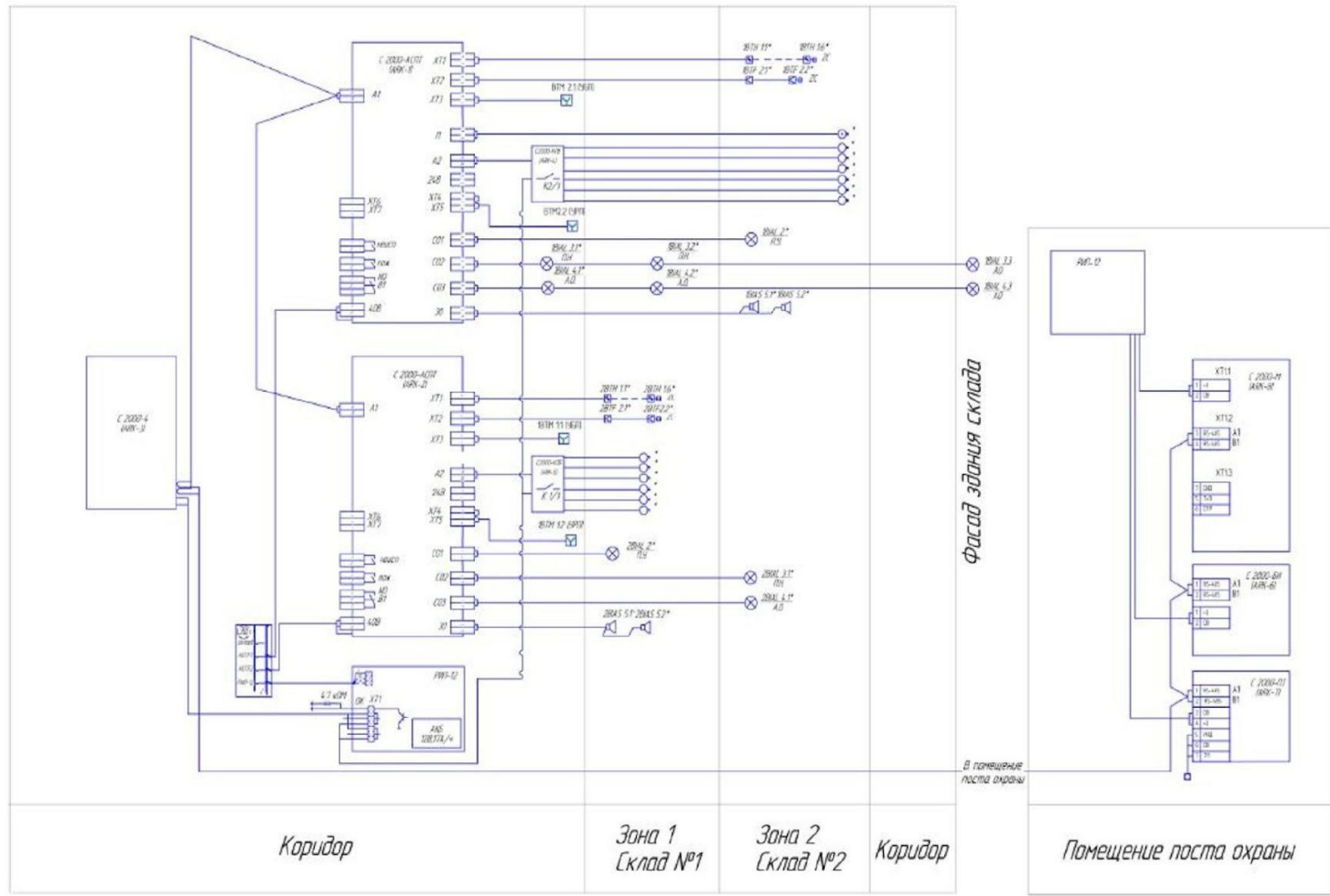
№ п/п помещения	Наименование	Площадь м ²	Кот. пом.
1	Помещение склада	7,7	В
2	Помещение склада	5,6	В
3	Подсобное помещение	124,4	Д
4	Коридор	14,5	Д

Условно-графические обозначения

№ п/п	Обознач.	Наименование	Кол-во	Прим.
1	⊗	Оповещатель световой "Сога-КС", "Олик-12-С"	11	ВИАЛ
2	🔊	Оповещатель звуковой "Мояк-12-3М"	5	ВИАС
3	⊗	Оповещатель комбинированный "Мояк-12МТ", "Сога"	1	ВИА
4	•	Взрывозащищенное оборудование		
5	КП-1	Комплект приборов: прибор панели-контрольный "С 2000-АСПТ"; блок контрольно-пусковой; ППК охранно-пожарный "С 2000-4"; резервный источник питания "РИП-12".	1	

№ п/п	Испол.	№ докум.	Изд.	Дата	Лист	Масштаб	Максимум
Рисунки	Масштаб	Ссылка на лист					
План расположения датчиков-оповещателей					Лист	Масштаб	Максимум
					Лист	Масштаб	Максимум
					Лист	Масштаб	Максимум

СТУ им. Герасимова В.А.



Лист № 1
 Лист № 2
 Лист № 3
 Лист № 4
 Лист № 5
 Лист № 6
 Лист № 7
 Лист № 8
 Лист № 9
 Лист № 10
 Лист № 11
 Лист № 12
 Лист № 13
 Лист № 14
 Лист № 15
 Лист № 16
 Лист № 17
 Лист № 18
 Лист № 19
 Лист № 20
 Лист № 21
 Лист № 22
 Лист № 23
 Лист № 24
 Лист № 25
 Лист № 26
 Лист № 27
 Лист № 28
 Лист № 29
 Лист № 30

Исполнитель	№ документа	Титул	Дата	Лист	Масштаб	Максимум
Проектировщик	Исполнитель	Проверенный	Дата	1		
Схематик	Инженер	Инженер				
Проверенный						
СХЕМА ПОДКЛЮЧЕНИЯ СИГНАЛИЗАЦИИ НЕЖИЛИЩНОЙ И ОБЩЕЖИЛИЩНОЙ				Лист	Масштаб	Максимум
				1		
СТГУ им. Гагарина В.А.				Лист	Масштаб	Максимум
				1		
Коридор				Лист	Масштаб	Максимум
				1		