

ВОЕННО–МЕДИЦИНСКАЯ АКАДЕМИЯ

имени С.М. Кирова

Кафедра биологической и медицинской физики

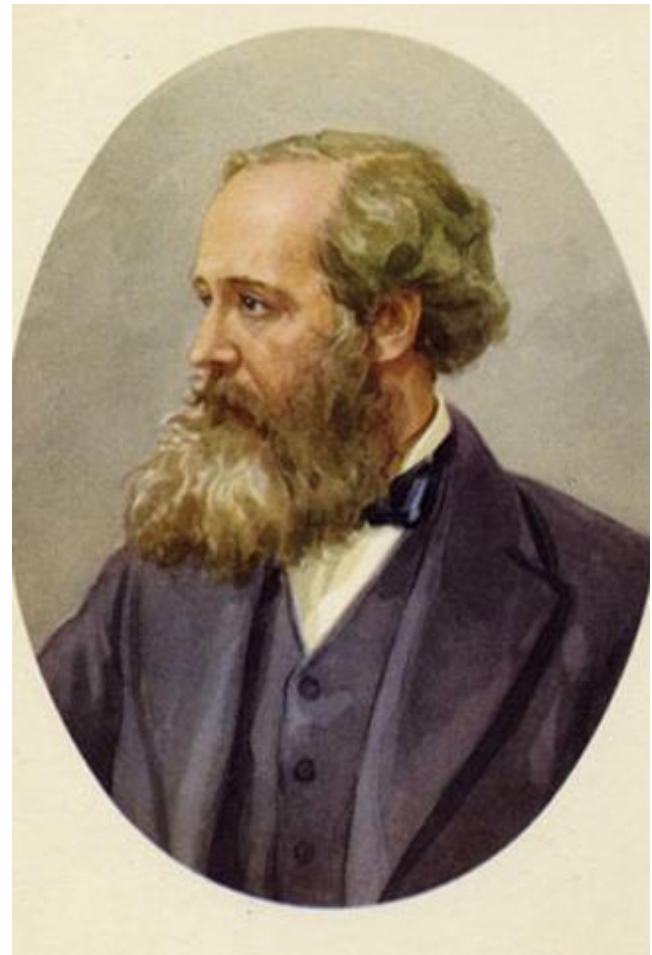
ЛЕКЦИЯ № 6

по дисциплине «Физика, математика»

на тему: «**Электромагнитные волны.
Интерференция и поляризация ЭМВ**»

1. Понятие об электромагнитных волнах

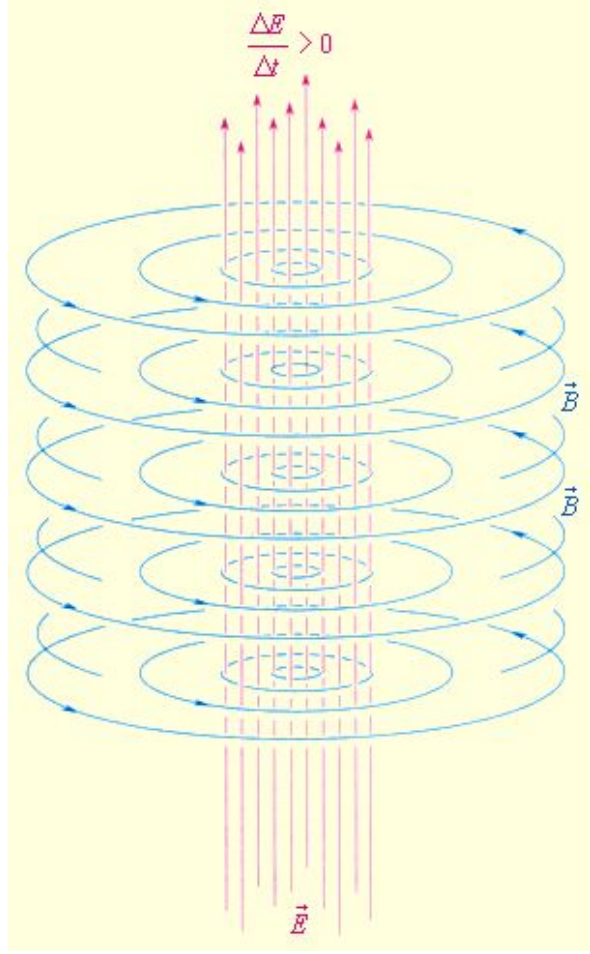
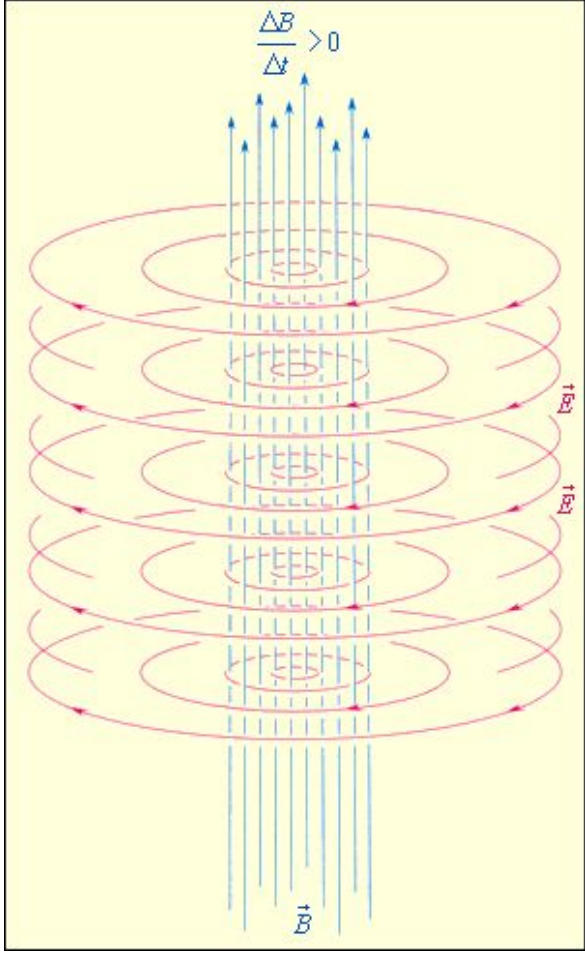
- Теория электромагнитного поля была создана в 1864 г. Джеймсом Кларком Максвеллом (1831-1879).



- Д.К. Максвелл проанализировал все известные к тому времени законы электродинамики и сделал попытку применить их к **ИЗМЕНЯЮЩИМСЯ ВО ВРЕМЕНИ** электрическому и магнитному полям.

- Максвелл ввел в физику понятие **вихревого электрического поля** и предложил новую трактовку **закона электромагнитной индукции**, открытой Майклом Фарадеем в 1831 г.:
- Всякое **переменное магнитное** поле порождает **вихревое электрическое** поле.

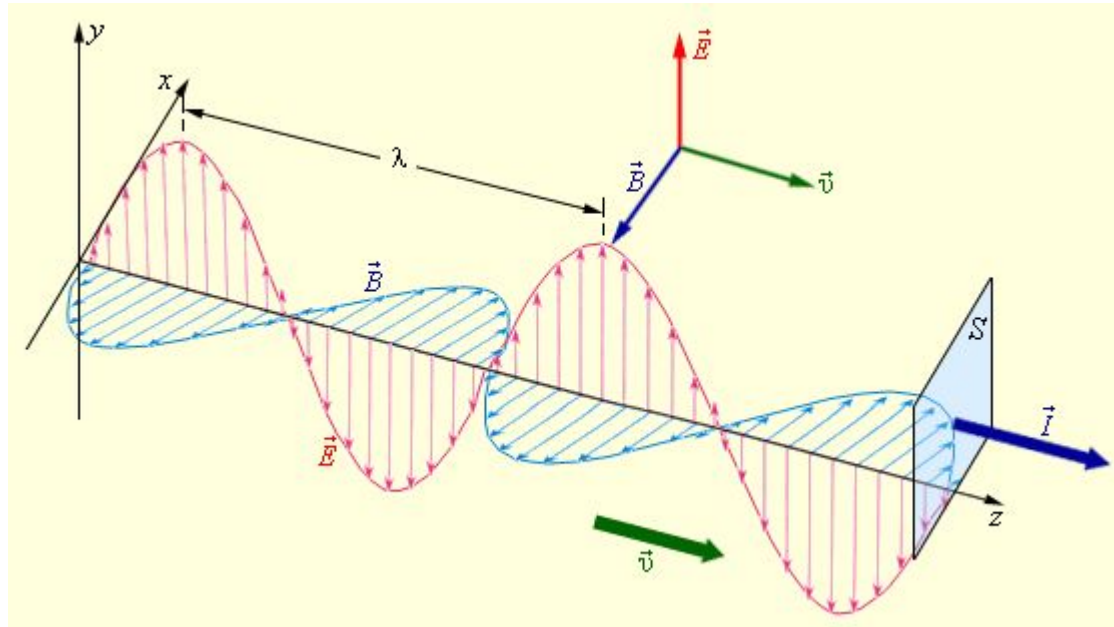
- Максвелл высказал гипотезу о существовании и **обратного процесса**:
- Всякое **переменное электрическое** поле порождает **вихревое магнитное**.



- Эта гипотеза была лишь теоретическим предположением, не имеющим экспериментального подтверждения, однако на ее основе Максвеллу удалось записать непротиворечивую **систему уравнений**, описывающих **взаимные превращения электрического и магнитного полей**, т. е. систему уравнений **единого электромагнитного поля** (**уравнений Максвелла**).

- Из теории Максвелла вытекает ряд важных **ВЫВОДОВ**:
- 1. Единое электромагнитное поле распространяется в виде **электромагнитных волн**.

- **Электромагнитные волны** представляют собой взаимосвязанные и взаимопорождающие друг друга распространяющиеся колебания **электрических и магнитных полей**, переносящие в пространстве энергию.



- ЭМВ **поперечны** – векторы \vec{E} и \vec{B} перпендикулярны друг другу и лежат в плоскости, перпендикулярной направлению распространения волны.

- Уравнения **плоской ЭМВ** имеют вид:

$$E = E_m \cos \omega(t-x/v)$$

$$H = H_m \cos \omega(t-x/v)$$

Здесь $H = B/\mu_0\mu$ – напряженность МП;

$\mu_0 = 12,56 \cdot 10^{-7}$ Гн/м - магнитная постоянная.

- Как видно из уравнений, колебания электрической и магнитной составляющей электромагнитной волны происходят **синфазно**.

- 2) Электромагнитные волны распространяются в веществе с конечной скоростью:

$$v = \frac{1}{\sqrt{\epsilon\epsilon_0\mu\mu_0}} = \frac{c}{\sqrt{\epsilon\mu}}$$

- где c - скорость света в вакууме.

- Скорость распространения ЭМВ равна скорости света.
- Это послужило основанием для создания Д.К. Максвеллом **электромагнитной теории света.**
- Видимый свет – это ЭМВ в диапазоне длин волн **от 380 до 760 нм.**

- Основные свойства ЭМВ –
интерференция, дифракция,
поляризация – наиболее наглядно
проявляются при изучении света.

2. Интерференция света. Практическое применение интерференции

- Интерференцией света называют сложение световых волн с образованием в пространстве устойчивой интерференционной картины, представляющей собой чередование максимумов и минимумов интенсивностей света (максимумов и минимумов освещенности).

- Устойчивую во времени интерференционную картину можно получить только при сложении когерентных волн.
- **Определение:** Волны называют когерентными, если они имеют одинаковую частоту и постоянную во времени разность фаз.

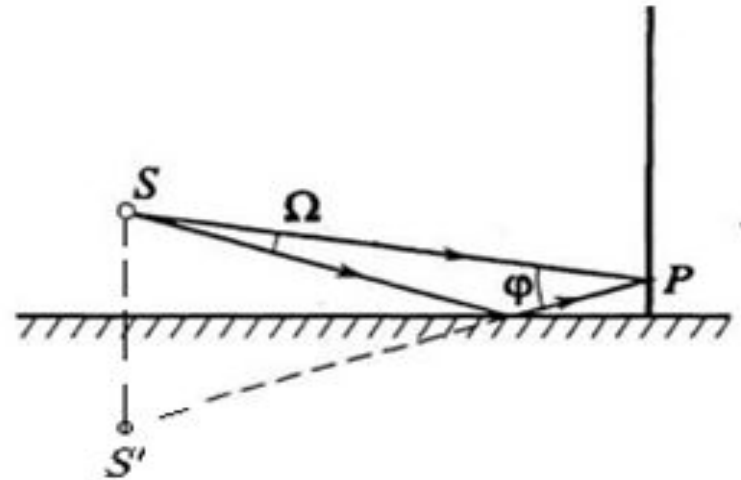
- Обычные источники света представляет собой совокупность огромного числа излучающих атомов или молекул.
- Эти атомы и молекулы излучают свет независимо друг от друга, то есть излучаемые волны не согласованы по фазе, а кроме того, могут отличаться по частоте.

- Поэтому картина взаимного усиления, возникшая в каком-либо участке пространства, уже **через миллиардные доли секунды** сменяется картиной взаимного ослабления и т. д.
- Смена таких мгновенных картин глазом не воспринимается, а создает ощущение **ровного потока света**, не изменяющегося во времени.

- Единственный способ получения когерентных световых волн - разделить один световой пучок на два, провести их по разным путям, а затем свести их вместе.
- В силу общности происхождения таких пучков света, они будут когерентными.

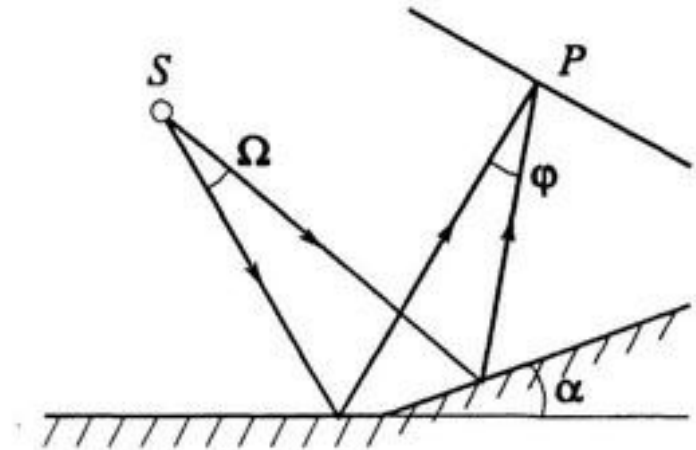
Зеркало Ллойда

- В зеркале Ллойда прямой пучок света от источника S интерферирует с пучком света, отраженным от плоского зеркала. Когерентными являются источник света S и его мнимое изображение S^* в зеркале.



Бизеркало Френеля

- Свет от точечного источника света S падает на два плоских зеркала, двугранный угол между которыми чуть $< 180^\circ$. В результате отражения света от двух зеркал пучок света разделится на 2 когерентных пучка. На экране P мы можем наблюдать устойчивую во времени интерференционную картину.

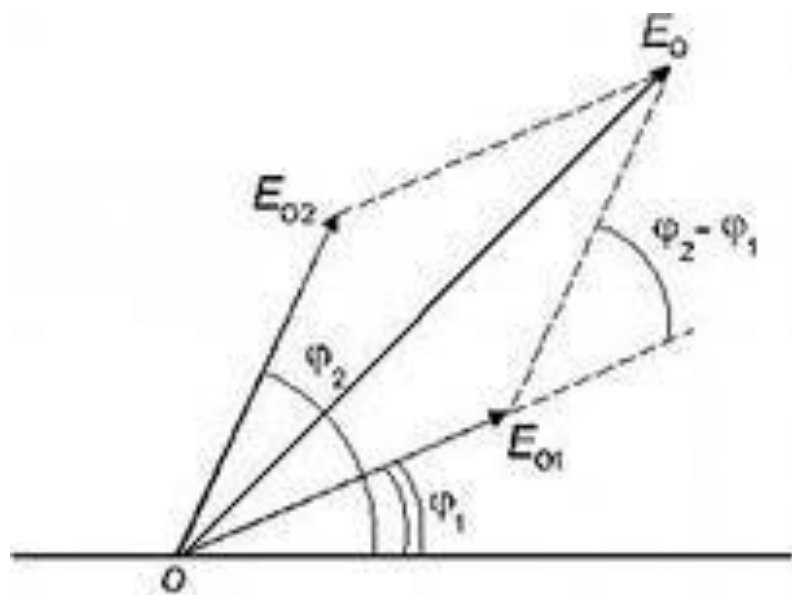


- Определим *условия максимумов и минимумов* интерференционной картины на примере двух монохроматических когерентных плоских волн.

- Колебания вектора напряженности электрического поля E этих волн в некоторой точке A , удаленной на расстояния x_1 и x_2 соответственно от каждого источника, происходят по гармоническому закону:

$$E_1 = E_{m_1} \cos \omega \left(t - \frac{x_1}{v_1} \right) \quad E_2 = E_{m_2} \cos \omega \left(t - \frac{x_2}{v_2} \right)$$

- Сложение волн, распространяющихся в среде, определяется сложением соответствующих колебаний.
- Наиболее простой случай сложения электромагнитных волн наблюдается тогда, когда их частоты одинаковы, а направления колебаний совпадают.



- Амплитуду результирующих колебаний вектора напряженности в точке А находим по теореме косинусов:

$$E_m^2 = E_{m_1}^2 + E_{m_2}^2 + 2E_{m_1}E_{m_2} \cos \Delta\varphi$$

где $\Delta\varphi$ - разность фаз между двумя волнами.

- Очевидно, что амплитуда результирующего колебания будет максимальной (**условие максимума**), если **$\cos \Delta\varphi = 1$** ,
то есть **$\Delta\varphi = 2k\pi$** ($k = 0, \pm 1, \pm 2, \dots$).
- Такие колебания называют **синфазными**.

- Амплитуда результирующего колебания будет минимальной (**условие минимума**), если $\cos \Delta\varphi = -1$, то есть $\Delta\varphi = (2k+1)\pi$ ($k = 0, \pm 1, \pm 2, \dots$)..
- Такие колебания называют **противофазными**.

- Чему же равна разность фаз рассматриваемых волн?

$$\Delta\varphi = \varphi_2 - \varphi_1 =$$

$$= \omega \left(t - \frac{x_2}{v_2} \right) - \omega \left(t - \frac{x_1}{v_1} \right) =$$

$$= \omega \left(\frac{x_1}{v_1} - \frac{x_2}{v_2} \right) =$$

- Вспомним, что $\omega = 2\pi/T$.
- Отношение скорости света в вакууме к скорости света в среде называют показателем преломления среды $n = \frac{c}{v}$
- Тогда $v = \frac{c}{n}$

- Продолжая вывод формулы, получим:

$$\begin{aligned}\Delta\varphi &= \frac{\omega}{c} (x_1 n_1 - x_2 n_2) = \\ &= \frac{2\pi}{Tc} (x_1 n_1 - x_2 n_2) = \\ &= \frac{2\pi}{\lambda} (x_1 n_1 - x_2 n_2) = \frac{2\pi}{\lambda} \delta\end{aligned}$$

- Произведение геометрического пути волны x на абсолютный показатель преломления среды n называется *оптической длиной пути*, а разность оптических путей – *оптической разностью хода* двух волн.

$$\delta = x_1 n_1 - x_2 n_2$$

- Объединим условие интерференционного максимума: $\Delta\varphi = 2k\pi$ ($k = 0, \pm 1, \pm 2, \dots$) и получим выражение $\Delta\varphi = \frac{2\pi}{\lambda} \delta$ ми

$$2k\pi = \frac{2\pi}{\lambda} \delta$$

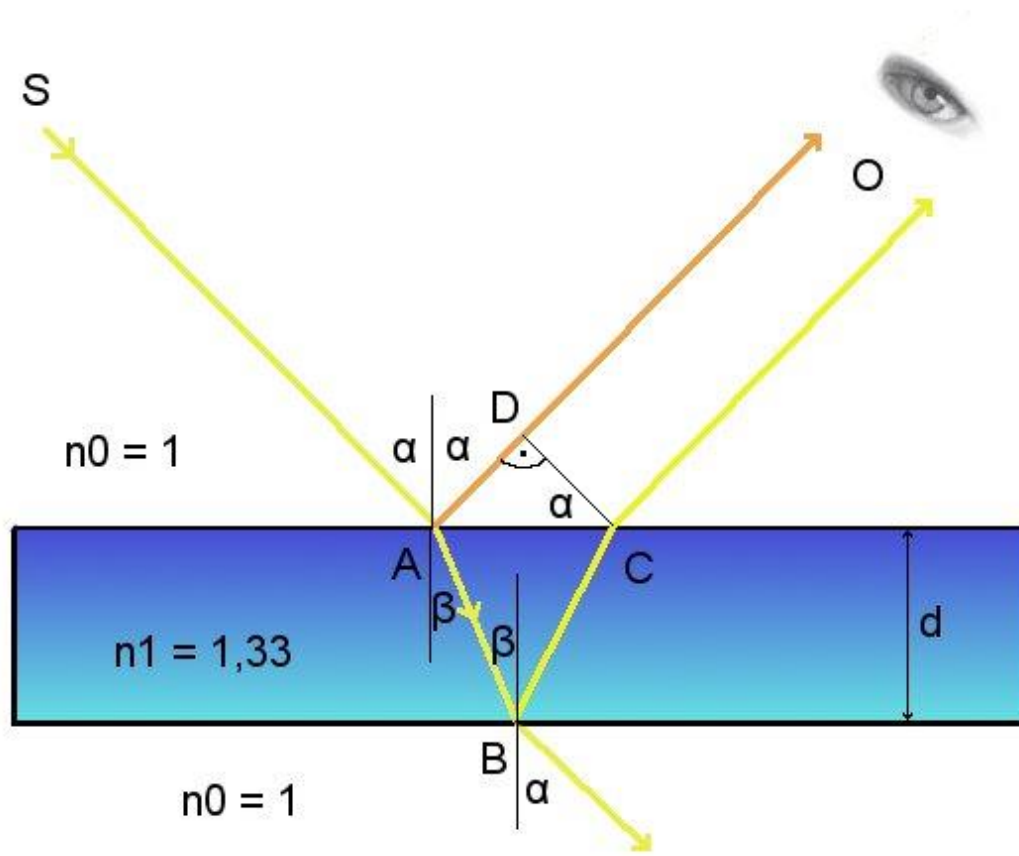
- Получаем

$$\delta = k\lambda = 2k \frac{\lambda}{2}$$

Отсюда

- Максимум интерференции наблюдается в тех точках, в которых оптическая разность хода равна целому числу длин волн (четному числу полуволн).
- Аналогично можно показать, что минимум интерференции наблюдается в тех точках, в которых δ равна нечетному числу длин пол
$$\delta = (2k + 1) \frac{\lambda}{2}$$

Интерференция в тонких пленках



- Условие максимума интерференции в тонкой пленке:

$$2l\sqrt{n^2 - \sin^2 i} = (2k + 1)\frac{\lambda}{2}$$

- Условие минимума интерференции в тонкой пленке:

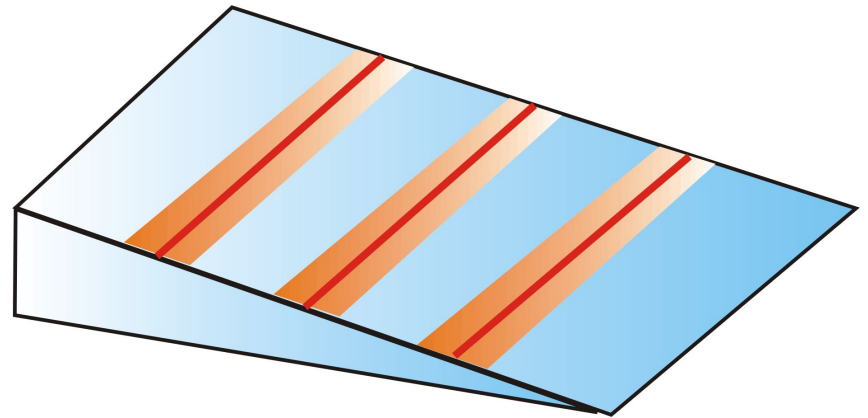
$$2l\sqrt{n^2 - \sin^2 i} = 2k\frac{\lambda}{2}$$

- Здесь l - толщина пленки;
 i - угол падения;
 n – показатель преломления пленки
(полагаем, что луч света падает на
пленку из воздуха и $n_{\text{возд.}} = 1$).

- Проанализируем формулы интерференционных минимумов и максимумов для тонких пленок:
- 1) Если на тонкую плоскопараллельную пластинку под некоторым углом падает параллельный пучок монохроматического света, то пластинка в отраженном свете выглядит **яркой** или **темной**.

- 2) При освещении пластинки белым светом условия минимумов и максимумов будут выполняться для отдельных длин волн. Пластика станет окрашенной, причем цвета в отраженном и проходящем свете будут дополнять друг друга до белого.

- Предположим, что свет падает на пластину переменной толщины.
- Условия интерференции одинаковы в точках, соответствующих одинаковым значениям толщины.
- Поэтому рассматриваемая интерференционная картина будет называться ***полосами равной толщины***.



- При освещении пластинки переменной толщины **белым светом** получаем **разноцветные пятна и линии**: мыльные пузыри, CD-диски, переливчатые крылья насекомых и птиц.



Применение интерференции

- 1) Просветление оптики
- Современные оптические устройства состоят из большого количества оптических стекол (линз, призм и др.).
- Проходя через такие устройства, свет **отражается** от многих поверхностей..

- При падении света нормально поверхности от каждой поверхности отражается **5-9 %** всей энергии. А таких поверхностей может быть до **50** (в частности, в перископах современных подводных лодок их **до 40**).
- Сквозь прибор часто проходит всего **10-20 %** поступающего в него света.

- В результате этого освещенность изображения получается малой.
- Многократное отражение от преломляющих поверхностей приводит к появлению внутри приборов рассеянного света, что ухудшает качество изображений.

- Для устранения этих неприятных последствий отражения света надо уменьшить долю отраженной энергии света.
- Для этого оптику *просветляют*.

- На поверхность оптического стекла наносят тонкую пленку (например, из оксидов металлов) с показателем преломления $n_{\text{пл.}} = \sqrt{n_{\text{ст.}}}$
- Толщину пленки подбирают таким образом, чтобы лучи, отраженные от границ воздух-пленка и стекло-пленка при интерференции гасили друг друга.

- Из условий интерференции в тонкой пленке следует, что толщина слоя просветления:

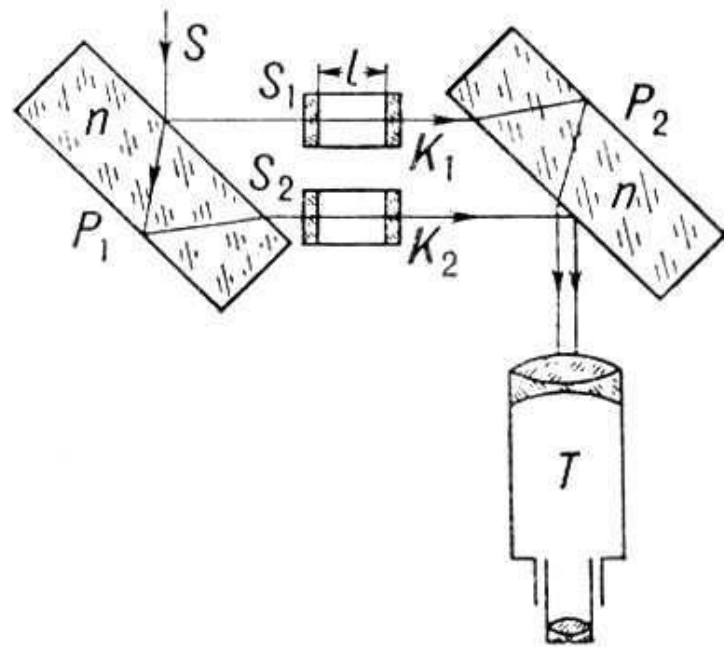
$$d = \frac{\lambda}{4n_{\text{пл.}}}$$

- Выражение показывает, что требуемая **толщина пленки** зависит от **длины волны**. Поэтому осуществить гашение отраженных волн всех частот невозможно.

- Толщину пленки подбирают так, чтобы полное гашение при нормальном падении имело место для длин волн **средней части спектра** (зеленый цвет, $\lambda = 550$ нм).
- Отражение света крайних участков спектра – красного и фиолетового – ослабляется незначительно. Поэтому объектив с просветленной оптикой в отраженном свете имеет **пурпурный оттенок**.

- 2) **Интерферометры** -приборы для измерения с высокой точностью длин волн, небольших линейных и угловых расстояний, малых разностей показателей преломления веществ, определения качества обработки оптических поверхностей, исследования структуры спектральных линий.

Интерферометр Жамена



- 3) Интерференционный микроскоп - сочетание двухлучевого интерферометра и микроскопа.
- Используют в биологии для измерения показателя преломления и толщины прозрачных микрообъектов.

- 3)
Интерференционный микроскоп - сочетание двухлучевого интерферометра и микроскопа.
- Используют в биологии для измерения показателя преломления и толщины прозрачных микробъектов.



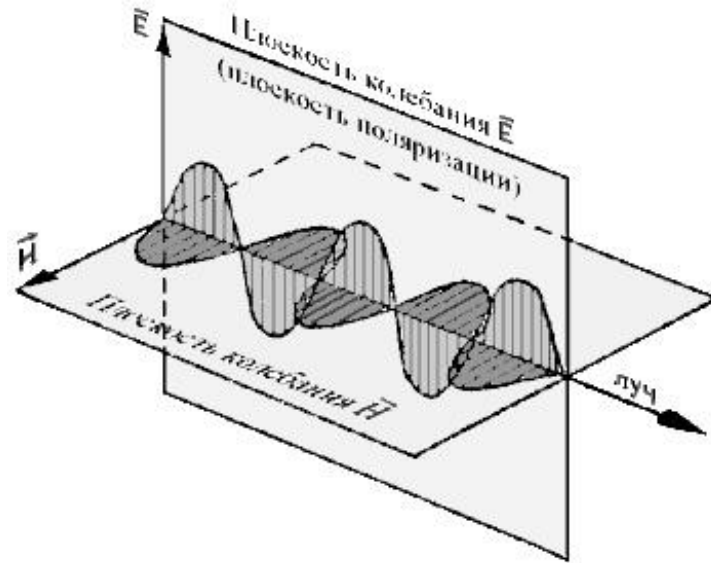
3. Естественный и поляризованный свет.

- Почти все источники света, представляющие собой совокупность очень большого количества независимых друг от друга излучателей, излучают так называемый *естественный свет*.

- Естественный свет представляет собой совокупность световых волн, в которых векторы напряженности электрического поля E колеблются вдоль всевозможных направлений, перпендикулярных лучу (направлению распространения света).

- Если в свете есть преимущественное направление колебаний вектора , то свет будет называться *частично поляризованным*.
- Луч света, в котором колебания электрического и магнитного векторов происходят **во вполне определенных взаимно перпендикулярных плоскостях**, положение которых не изменяется с течением времени, называется *плоскополяризованным*.
- Плоскополяризованную волну излучает отдельно взятый атом в единичном акте излучения.

- Плоскость, в которой колеблется электрический вектор E , называется **плоскостью поляризации** света.

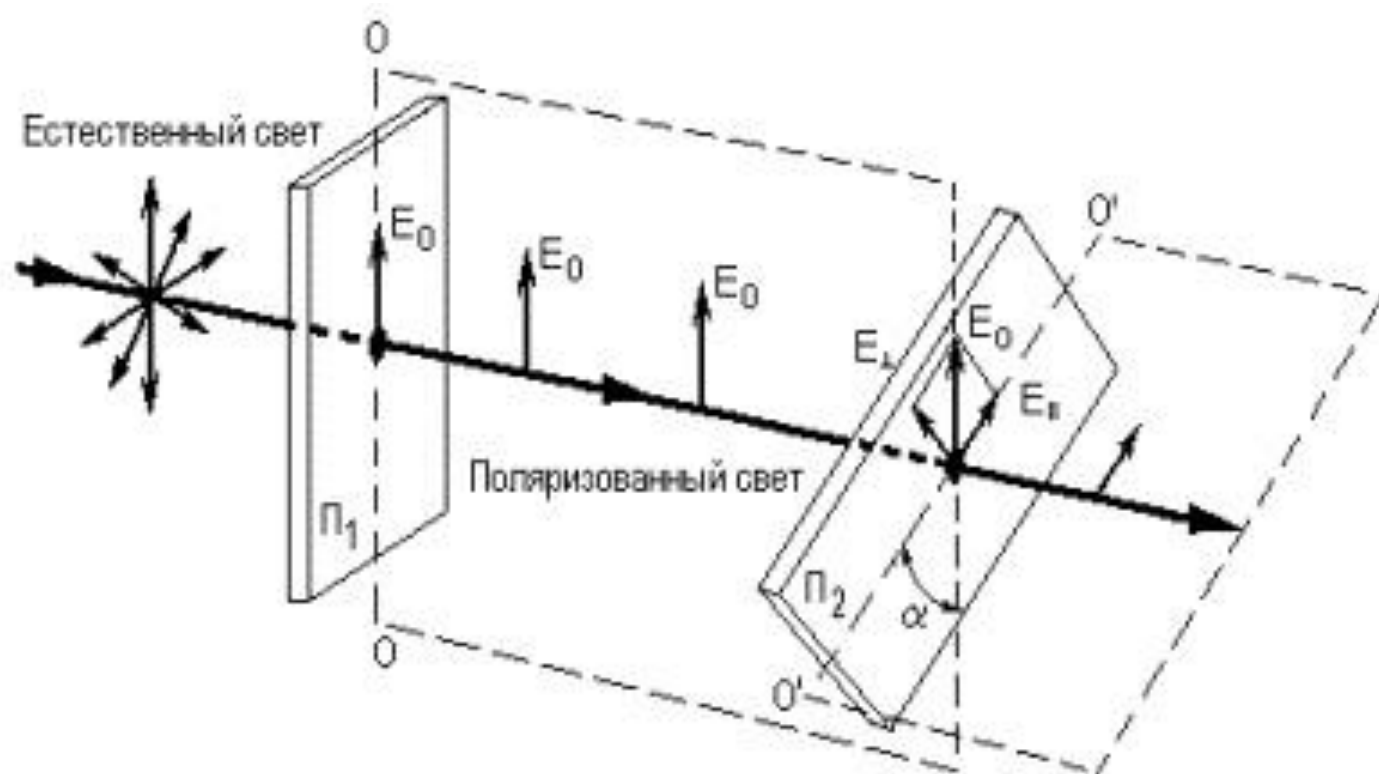


Способы получения плоскополяризованного света

- 1) Поляризация света при отражении и преломлении на границе раздела двух диэлектриков.
- 2) Поляризация света при двойном лучепреломлении.
- 3) Дихроизм.

- Устройства для получения плоскополяризованного света из естественного называются *поляризаторами*.
- Поляризатор, при прохождении через него естественного света, пропускает только волны с определенным направлением колебаний, лежащих в **главной оптической плоскости** поляризатора.

- Поляризатор можно использовать для анализа плоскополяризованного света.
- В этом случае его называют *анализатором*.



- Пусть на анализатор Π_2 падает плоскополяризованная волна, прошедшая через поляризатор Π_1 .
- Световой вектор этой волны пусть колеблется в плоскости OO (главная плоскость поляризатора).
- Пусть плоскость OO составляет угол α с главной плоскостью $O'O'$ анализатора.

- В результате этого через анализатор пройдет только составляющая вектора E_0 , равная $E = E_0 \cos \alpha$.
- Так как интенсивность света пропорциональна квадрату амплитуды колебаний, то $I_A = I_{\Pi} \cos^2 \alpha$,

- где I_A – интенсивность поляризованного света, вышедшего из анализатора;
- I_P – интенсивность света, вышедшего из поляризатора (падающего на анализатор); α – угол между главными плоскостями поляризатора и анализатора.
- Это закон Малюса.

- Как видно из закона Малюса, при повороте анализатора относительно луча падающего поляризованного света, интенсивность вышедшего света изменяется от нуля до I_0 .

4. Вращение плоскости поляризации. Оптически активные вещества. Поляриметрия

- Некоторые вещества обладают способностью поворачивать плоскость поляризации луча, проходящего через них.
- Такие вещества называются *оптически активными*.
- Например, оптически активны некоторые **кристаллы** (кварц, киноварь), **чистые жидкости** (скипидар, никотин) и **растворы** (растворы сахаров, аминокислот, винной кислоты).

- В зависимости от того, в каком направлении (со стороны наблюдателя) происходит поворот плоскости поляризации в данном веществе, оно называется *правовращающим* или *левовращающим*.
- Все ОА вещества существуют в двух разновидностях (право- и левовращающие, D- и L-изомеры).

- Опыт показывает, что все оптически активные вещества поворачивают плоскость поляризации падающего на них света на $\alpha = \alpha_0 l$,
- где l - толщина оптически активного слоя,
- α – *постоянная вращения*.

- Для растворов **угол поворота** плоскости поляризации прямо пропорционален **концентрации** оптически активного вещества:

$$\alpha = \frac{[\alpha_0]Cl}{100}$$

- где **C** – концентрация, выраженная в **%**,
- **l** – длина пути в веществе, выраженная в **дм**,
- **$[\alpha_0]$** – *удельное вращение*.

- $[\alpha_0] = 1 \text{ град} \cdot \text{см}^3 \cdot \text{г}^{-1} \cdot \text{дм}^{-1}$ - физическая величина, численно равная **стократному углу** поворота плоскости колебаний линейно поляризованного света 1%-ным раствором ОА вещества толщиной 1 дм.
- **Удельное вращение** зависит от температуры вещества, длины волны плоскополяризованного света, давления, типа растворителя.

- Зная удельное вращение, угол вращения и длину пути в веществе, можно найти **концентрацию** раствора ОАВ.
- Метод определения концентрации ОАВ по углу поворота плоскости поляризации называется **поляриметрией** (сахариметрией).
- Соответствующие приборы называют **поляриметрами** (сахариметрами).