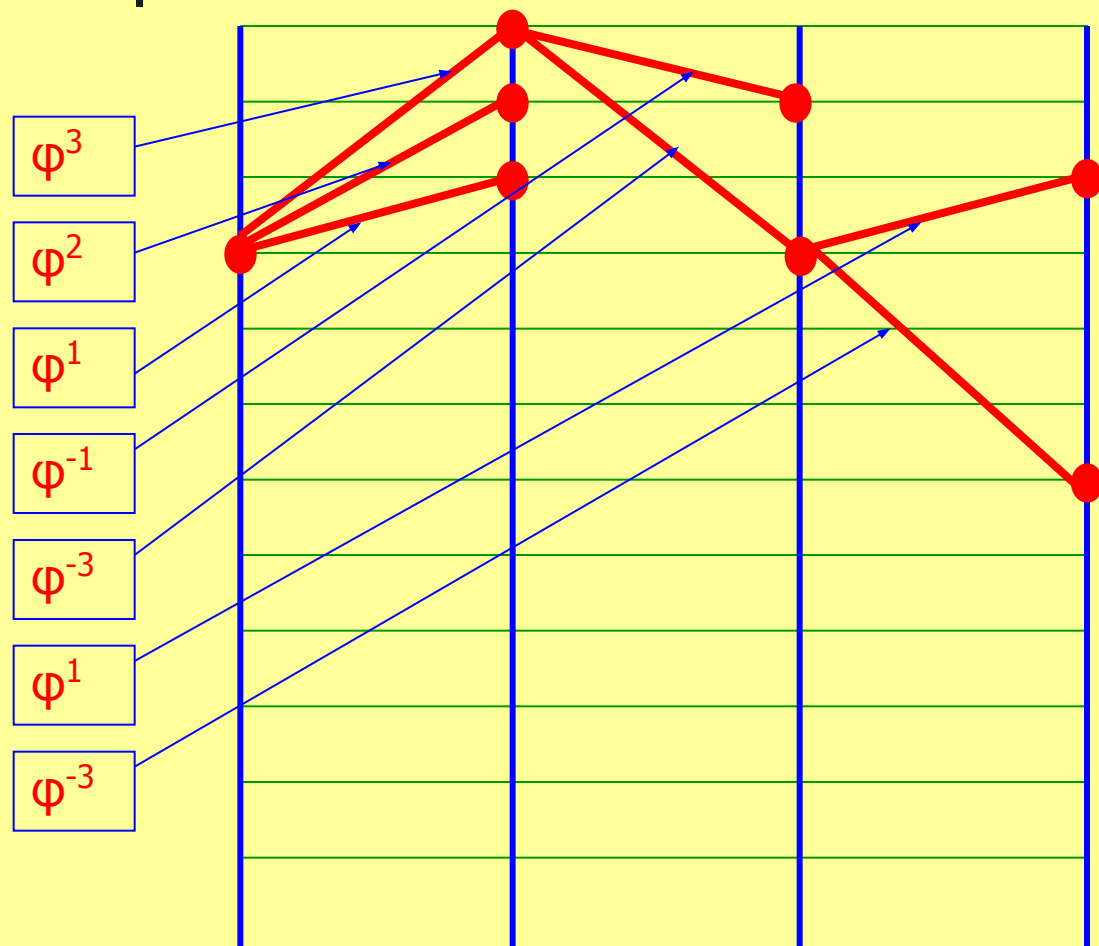


# Определение передаточных отношений

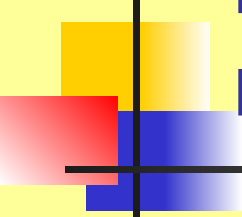
- $Z1 / Z2 = 1,26^0 = 1 / 1$
- $Z3 / Z4 = 1,26^{-1} = 4 / 5$
- $Z5 / Z6 = 1,26^{-2} = 7 / 11$
- $Z7 / Z8 = 1,26^0 = 1 / 1$
- $Z9 / Z10 = 12,6^{-3} = 1 / 2$
- $Z11 / Z12 = 1,26^0 = 1 / 1$
- $Z13 / Z14 = 1,26^{-6} = 1 / 4$

# Рассмотрим пример



Следовательно для  $\varphi = 1,26$ :

- $\varphi^3 = 2 / 1$
- $\varphi^2 = 11 / 7$
- $\varphi^1 = 5 / 4$
- $\varphi^{-1} = 4 / 5$
- $\varphi^{-3} = 1 / 2$
- $\varphi^1 = 5 / 4$
- $\varphi^{-3} = 1 / 2$



# Расчет чисел зубьев зубчатых колес коробки методом наименьшего общего кратного (НОК)

---

- Числа зубьев рассчитывают отдельно для каждой группы передач, используя частные передаточные отношения, найденные по графику частот вращения.
- Для зубчатых колес, приводов главного движения, рекомендуется принимать минимальные числа зубьев ведущего колеса 18-20, максимальные для ведомого колеса - 100.

# Расчет чисел зубьев зубчатых колес коробки методом наименьшего общего кратного (НОК)

- Межосевое расстояние между соседними валами должно быть одинаковым, следовательно:

$$a_w = (mZ1 + mZ2) = \text{const}$$

- При одинаковом модуле  $m$ , в пределах одной группы для обеспечения постоянства межосевого расстояния суммы чисел зубьев сопряженных колес должны быть равными, т.е.

$$Z1 + Z2 = Z3 + Z4 = Z5 + Z6 = SZ = \text{const}$$

- где  $Z1, Z3, Z5$  - числа зубьев ведущих зубчатых колес элементарной двухвальной передачи;  $Z2, Z4, Z6$  - соответствующие им числа зубьев ведомых зубчатых колес.

# Расчет чисел зубьев зубчатых колес коробки методом наименьшего общего кратного (НОК)

Последовательность расчета чисел зубьев колес коробки скоростей методом НОК.

1. Определим фиктивные числа зубьев для колес коробки

■ Для основной коробки:

■  $Z_1 = A = 1$  и  $Z_2 = B = 1$ ;

■  $Z_3 = B = 4$   $Z_4 = \Gamma = 5$ ;

■  $Z_5 = D = 7$   $Z_6 = E = 11$ .

■ Для первой переборной коробки:

■  $Z_7 = Ж = 1$  и  $Z_8 = З = 1$ ;

■  $Z_9 = И = 1$  и  $Z_{10} = К = 2$ .

■ Для второй переборной коробки:

■  $Z_{11} = Л = 1$  и  $Z_{12} = М = 1$ ;

■  $Z_{13} = Н = 1$  и  $Z_{14} = О = 4$ .

■ Где А, Б, В, Г, Д и т.д. – фиктивные числа зубьев

# Расчет чисел зубьев зубчатых колес коробки методом наименьшего общего кратного (НОК)

2. Определим наименьшее общее кратное  $Sz$

Для определения  $Sz$  существует правило: « $Sz$  равно наименьшему общему кратному сумм простых целых чисел для данной группы передач»

Следовательно:

■ Для основной коробки:

■  $Sz. A+B, B+Г, Д+E = 1+1, 4+5, 7+11 = 2, 9, 18$

■  **$Sz = 18$**

■ Для первой переборной коробки:

■  $Sz. Ж+З, И+К = 1+1, 1+2 = 2, 3$

■  **$Sz = 6$**

■ Для второй переборной коробки:

$Sz. Л+М, Н+О = 1+1, 1+4 = 2, 5$

**$Sz = 10$**

# Расчет чисел зубьев зубчатых колес коробки методом наименьшего общего кратного (НОК)

3. Рассчитаем фиктивные числа зубьев для колес коробки

■ Для основной коробки:

$$\bullet Z1 = (Sz \times A) / (A+B) = (18 \times 1) / (1+1) = 9$$

$$\bullet Z2 = (Sz \times Б) / (A+B) = (18 \times 1) / (1+1) = 9$$

$$\bullet Z3 = (Sz \times B) / (B+Г) = (18 \times 4) / (4+5) = 8$$

$$\bullet Z4 = (Sz \times Г) / (B+Г) = (18 \times 5) / (4+5) = 10$$

$$\bullet Z5 = (Sz \times Д) / (Д+Е) = (18 \times 7) / (7+11) = 7$$

$$\bullet Z6 = (Sz \times E) / (Д+Е) = (18 \times 11) / (7+11) = 11$$

■ Проверка:

$$\bullet A+B = B+Г = Д+Е = 9+9 = 8+10 = 7+11.$$

■ Учитывая, что минимальное значение  $Z = 20$ , умножим полученные значения на 3:

$$\bullet A+B = B+Г = Д+Е = 27+27 = 24+30 = 21+33.$$

# Расчет чисел зубьев зубчатых колес коробки методом наименьшего общего кратного (НОК)

Рассчитаем фиктивные числа зубьев для колес коробки

■ Для первой переборной коробки:

$$■ Z_7 = (S_z \times Ж) / (Ж + 3) = (6 \times 1) / (1 + 1) = 3$$

$$■ Z_8 = (S_z \times 3) / (Ж + 3) = (6 \times 1) / (1 + 1) = 3$$

$$■ Z_9 = (S_z \times И) / (И + К) = (6 \times 1) / (1 + 2) = 2$$

$$■ Z_{10} = (S_z \times К) / (И + К) = (6 \times 2) / (1 + 2) = 4$$

■ Проверка:

$$■ Ж + 3 = И + К = 3 + 3 = 2 + 4.$$

■ Учитывая, что минимальное значение  $Z = 20$ , умножим полученные значения на 15:

$$■ Ж + 3 = И + К = 45 + 45 = 30 + 60.$$



# Расчет чисел зубьев зубчатых колес коробки методом наименьшего общего кратного (НОК)

Рассчитаем фиктивные числа зубьев для колес коробки

■ Для второй переборной коробки:

$$■ Z_7 = (S_z \times L) / (L + M) = (10 \times 1) / (1 + 1) = 5$$

$$■ Z_8 = (S_z \times M) / (L + M) = (10 \times 1) / (1 + 1) = 5$$

$$■ Z_9 = (S_z \times H) / (H + O) = (10 \times 1) / (1 + 4) = 2$$

$$■ Z_{10} = (S_z \times O) / (H + O) = (10 \times 4) / (1 + 4) = 8$$

■ Проверка:

$$■ L + M = H + O = 5 + 5 = 2 + 8.$$

■ Учитывая, что минимальное значение  $Z = 20$ , умножим полученные значения на 15:

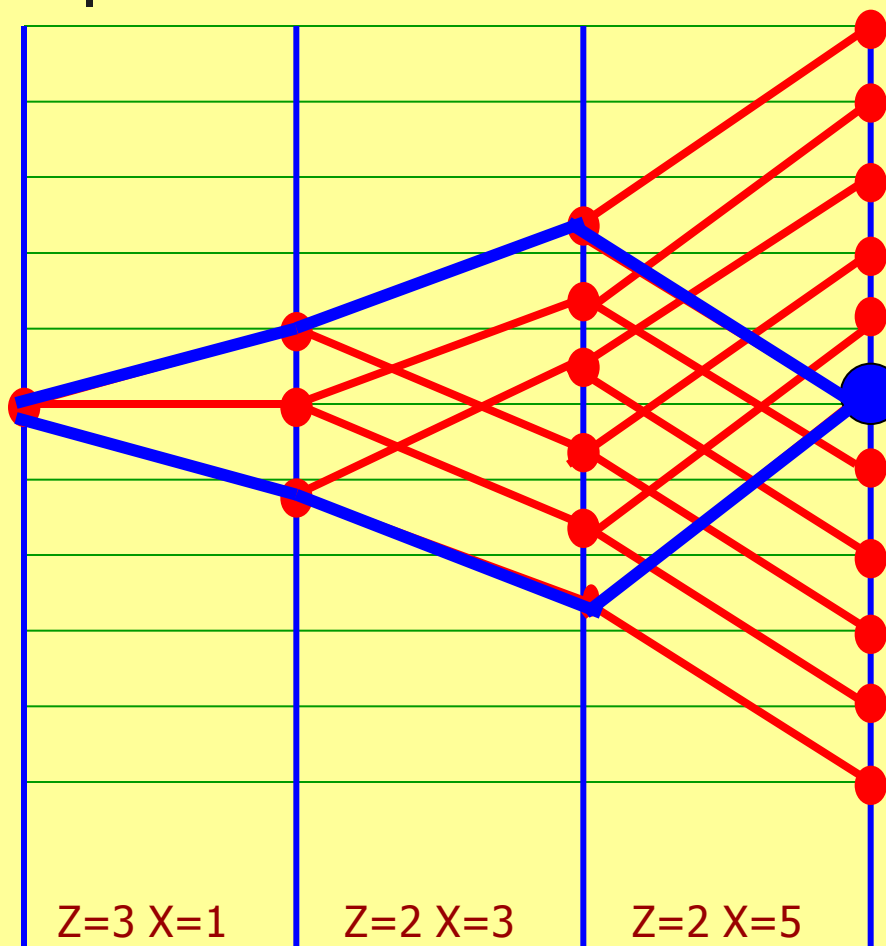
$$■ L + M = H + O = 75 + 75 = 30 + 120.$$

# Рассмотрим пример расчета сложной коробки скоростей с неправильной структурой

- Пусть  $Z=11$ . и  $Z=10$
- Тогда используя одно из правил:
- 1. Для перевода сложной коробки с четным числом ступеней скоростей в простую с нечетным числом ступеней нужно уменьшить на 1 кинематическую характеристику последней переборной коробки
- 2. Для перевода сложной коробки с четным числом ступеней скоростей в простую с четным числом ступеней нужно уменьшить на 1 кинематические характеристики последней и предпоследней переборных коробок.
- Рассмотрим структурную сетку для таких коробок.
- $Z = 11 = 3_1 \times 2_3 \times 2_5$
- $Z = 10 = 3_1 \times 2_2 \times 2_5$

# Структурная сетка для $Z=11$

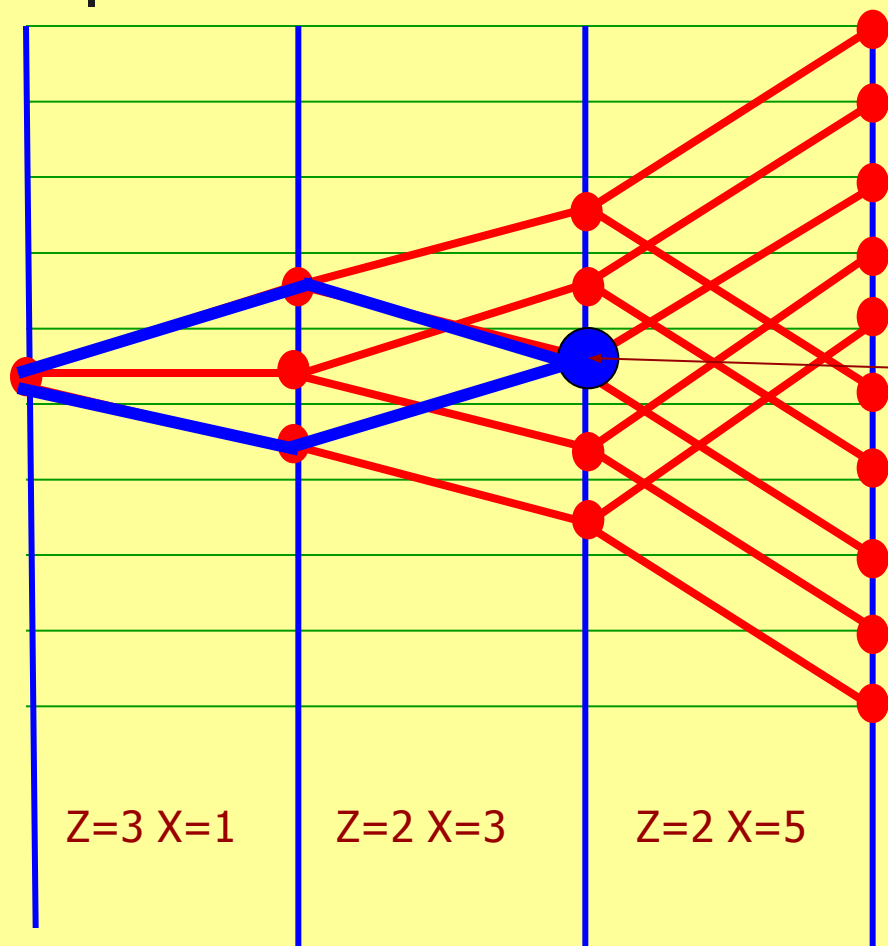
$$Z = 11 = 3_1 \times 2_3 \times 2_5$$



Многоугольник  
скоростей

# Структурная сетка для $Z=10$

$$Z = 10 = 3_1 \times 2_2 \times 2_5$$



Многоугольник  
скоростей



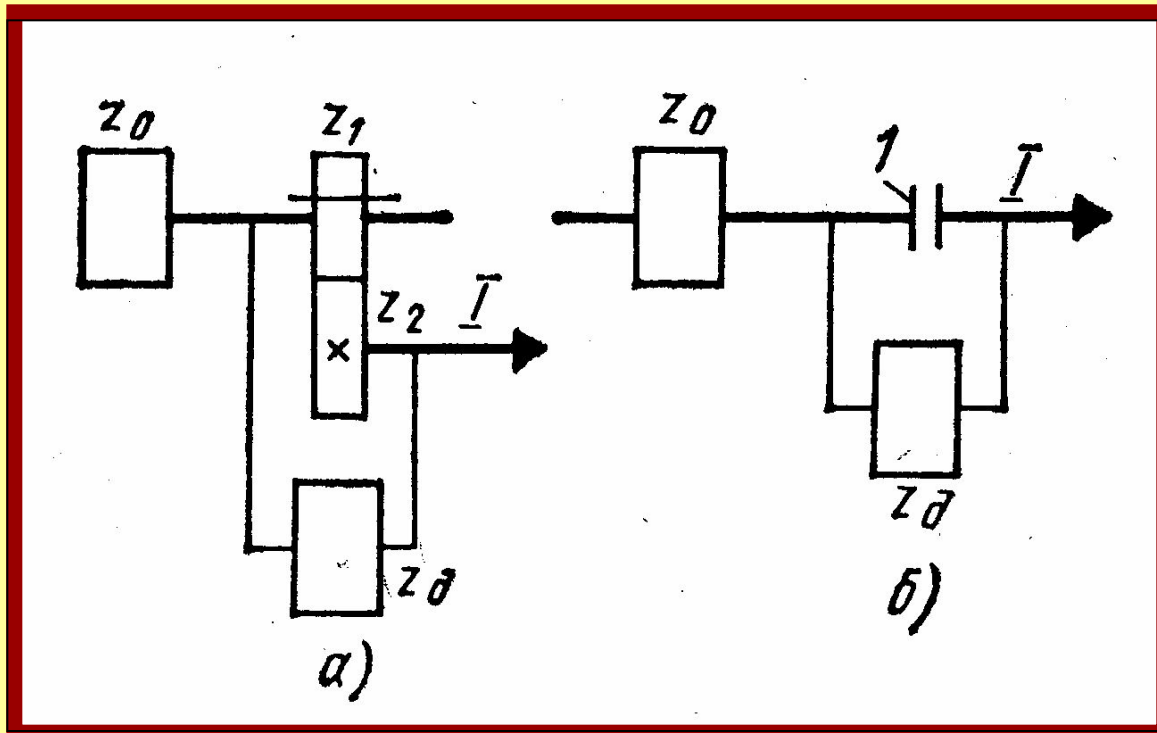
# Коробки скоростей сложной структуры

---

- Во многих случаях, особенно при увеличении диапазона регулирования скоростей, создать простой привод на базе множительной структуры невозможно. В этих случаях применяют сложные структуры, состоящие из двух или более кинематических цепей, каждая из которых является обычной множительной структурой. Одна из этих цепей (короткая) предназначена для высоких скоростей привода, другие (более длинные) - для низких скоростей.

# Коробки скоростей сложной структуры

- А) Сложная коробка скоростей с переводной передачей
- Б) Сложная коробка скоростей с переводной муфтой

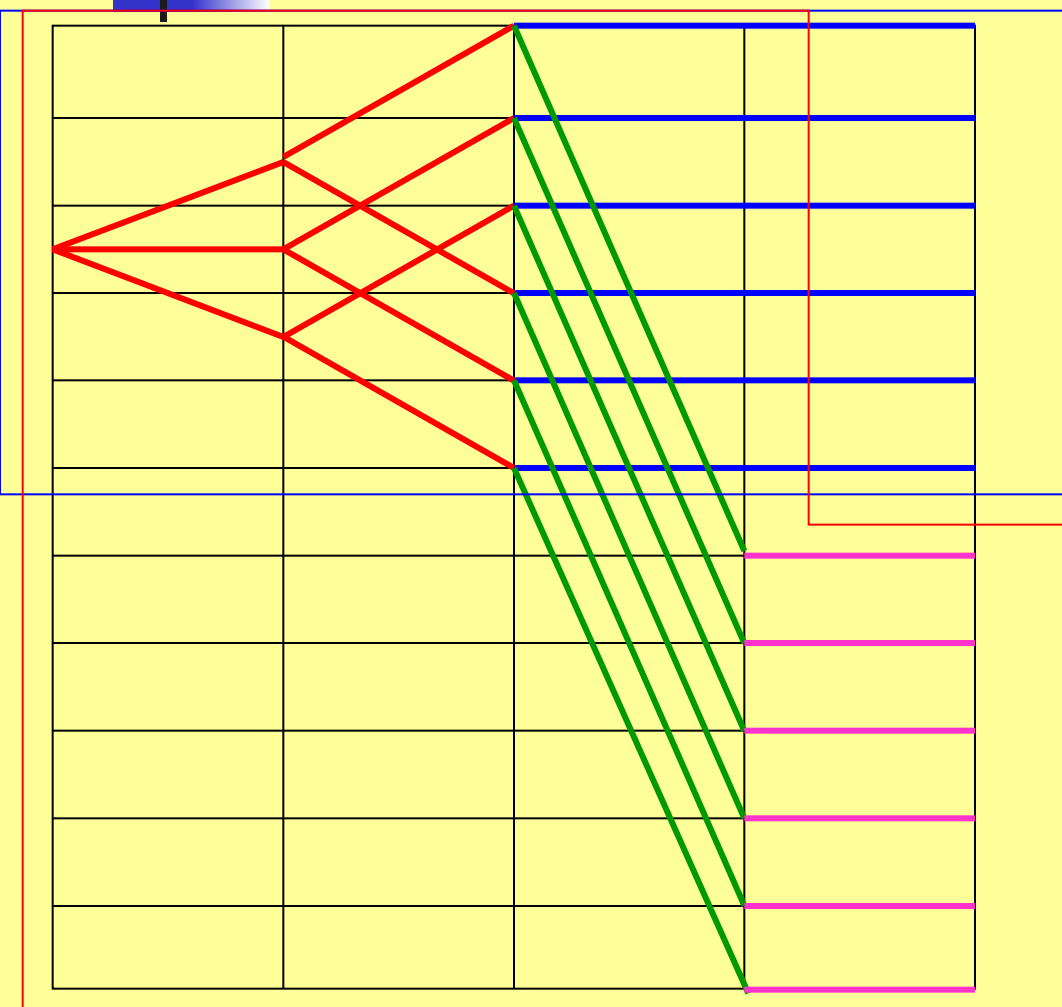








# Коробки скоростей сложной структуры



Объединенная структурная сетка

$$Z = 3 \times 2 \times (1 + 1 \times 1) = 12$$

Короткая (скоростная) цепь

Длинная (силовая) цепь



# Спасибо за внимание!!!

---

- Есть ли вопросы?