

Аналогово-цифровой контроллер

Подготовил: Бикмурзин М.А.

Группа: ФТ-450005

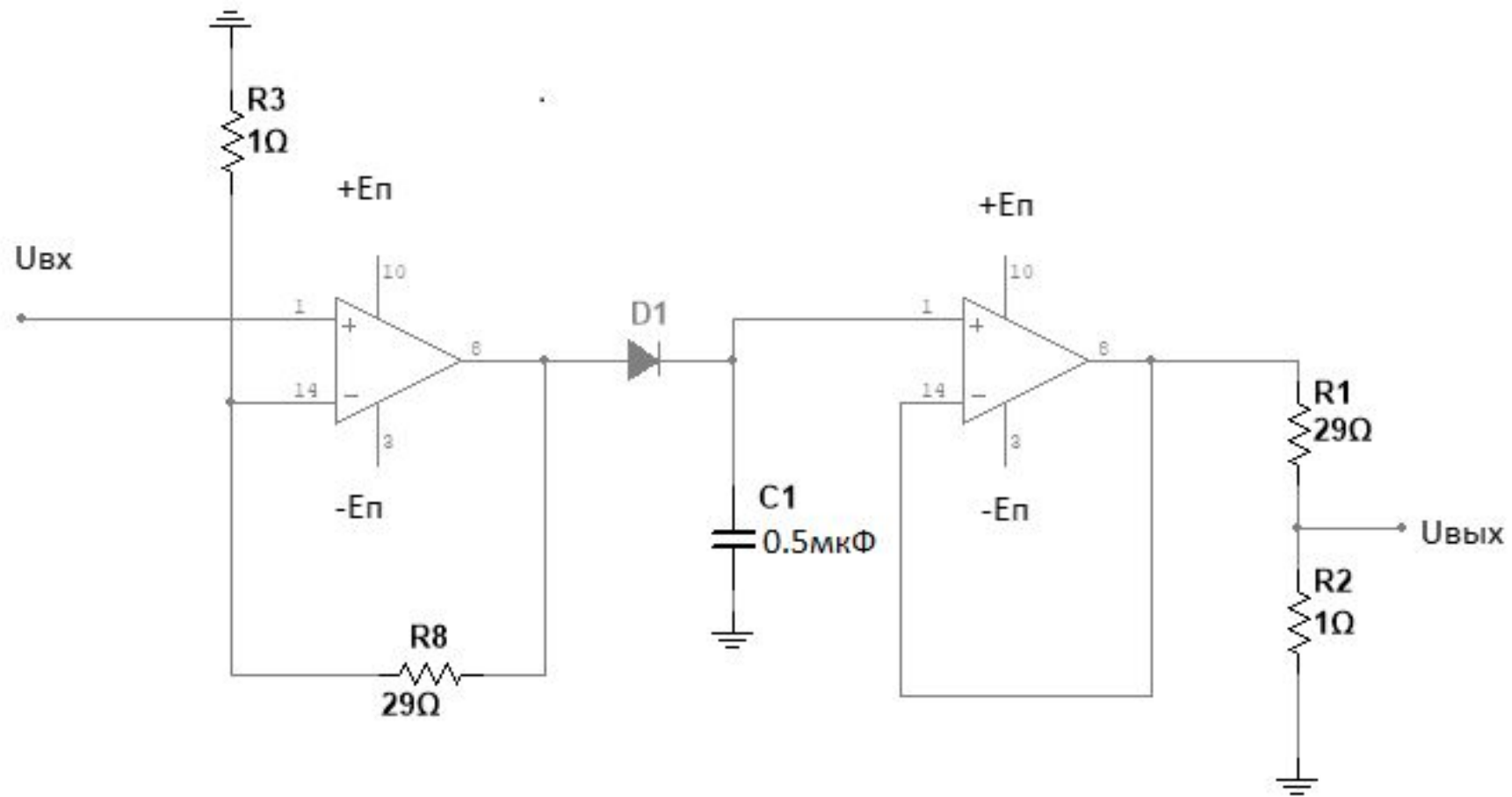
Исходные данные:

- Пилообразные видеоимпульсы
- Их амплитуда и период

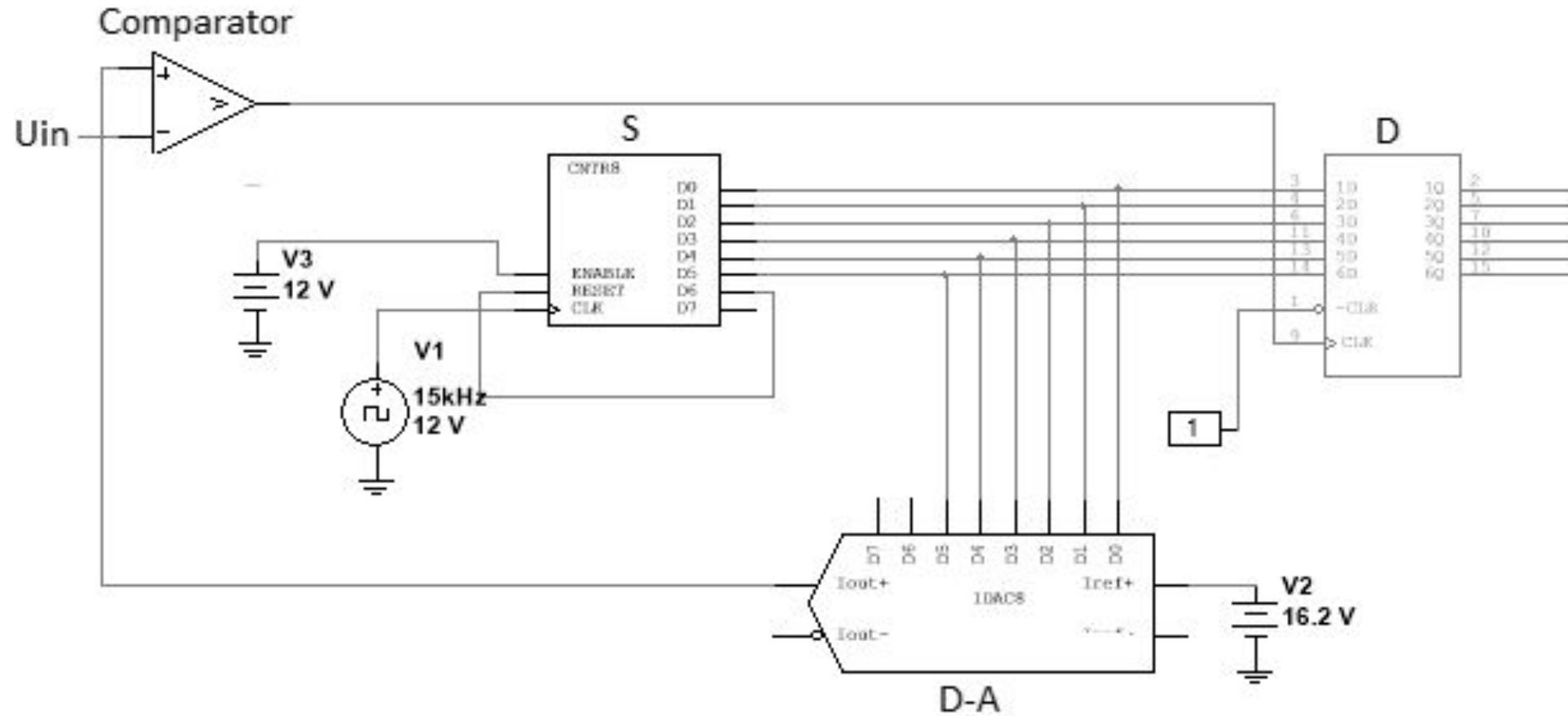
Задачи:

- Преобразовать амплитуду видеоимпульсов в 6-разрядный двоичный код
- Преобразовать амплитуду второй гармоники видеосигнала в 6-разрядный двоичный код

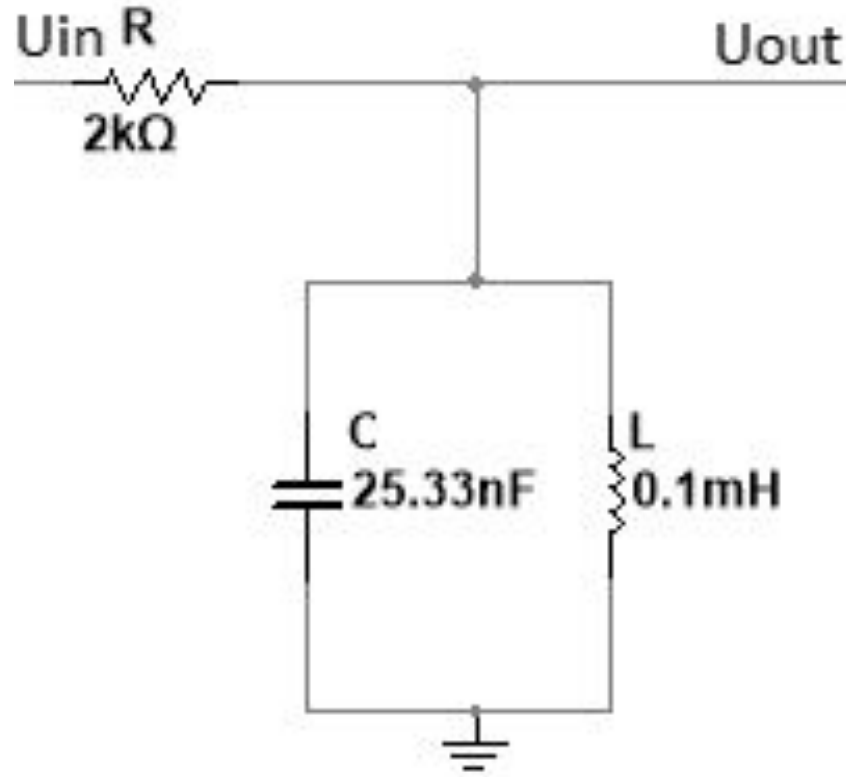
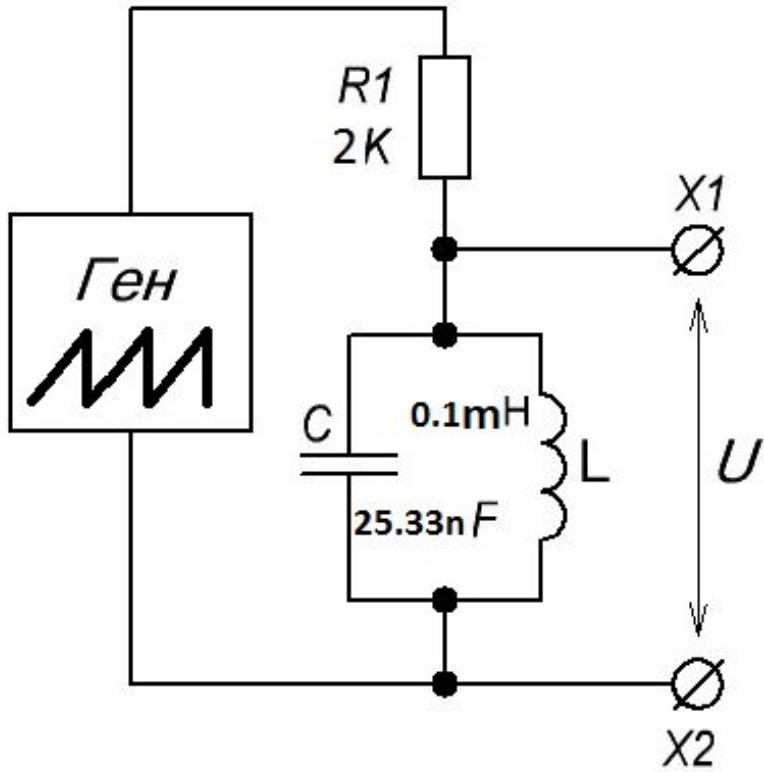
Пиковый детектор



Аналогово-цифровой преобразователь



Параллельный колебательный контур



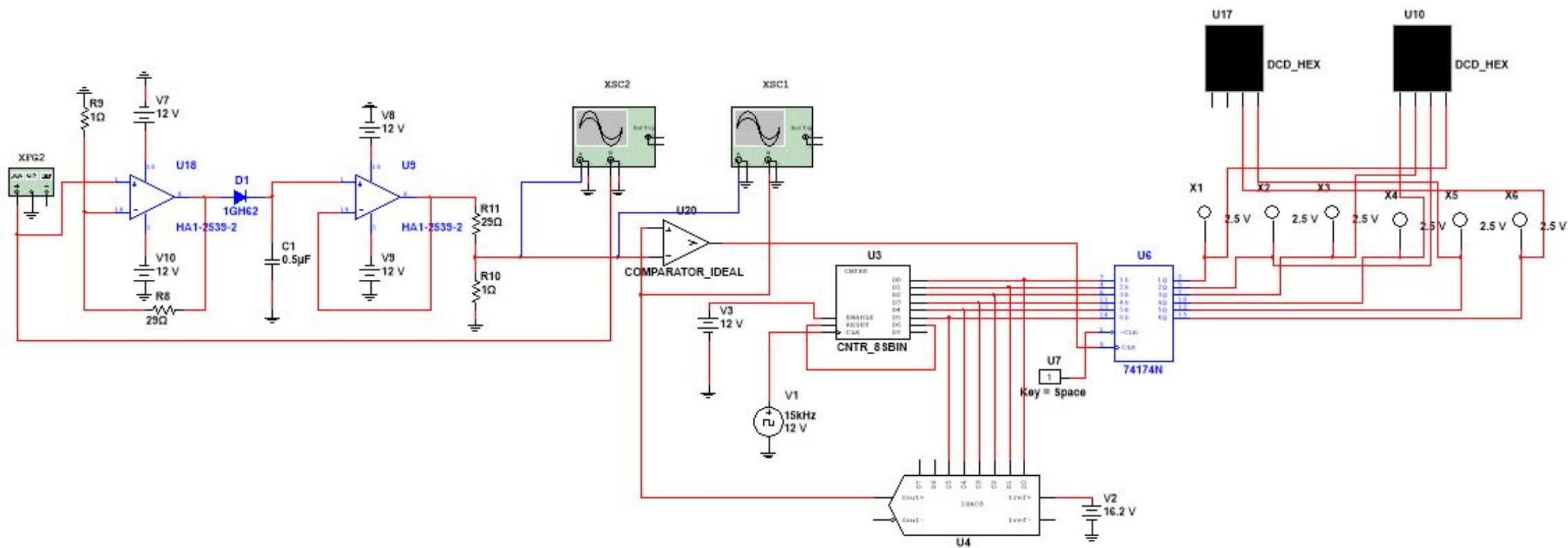
Резонансная частота:

$$f_0 = \frac{1}{2\pi\sqrt{LC}}$$

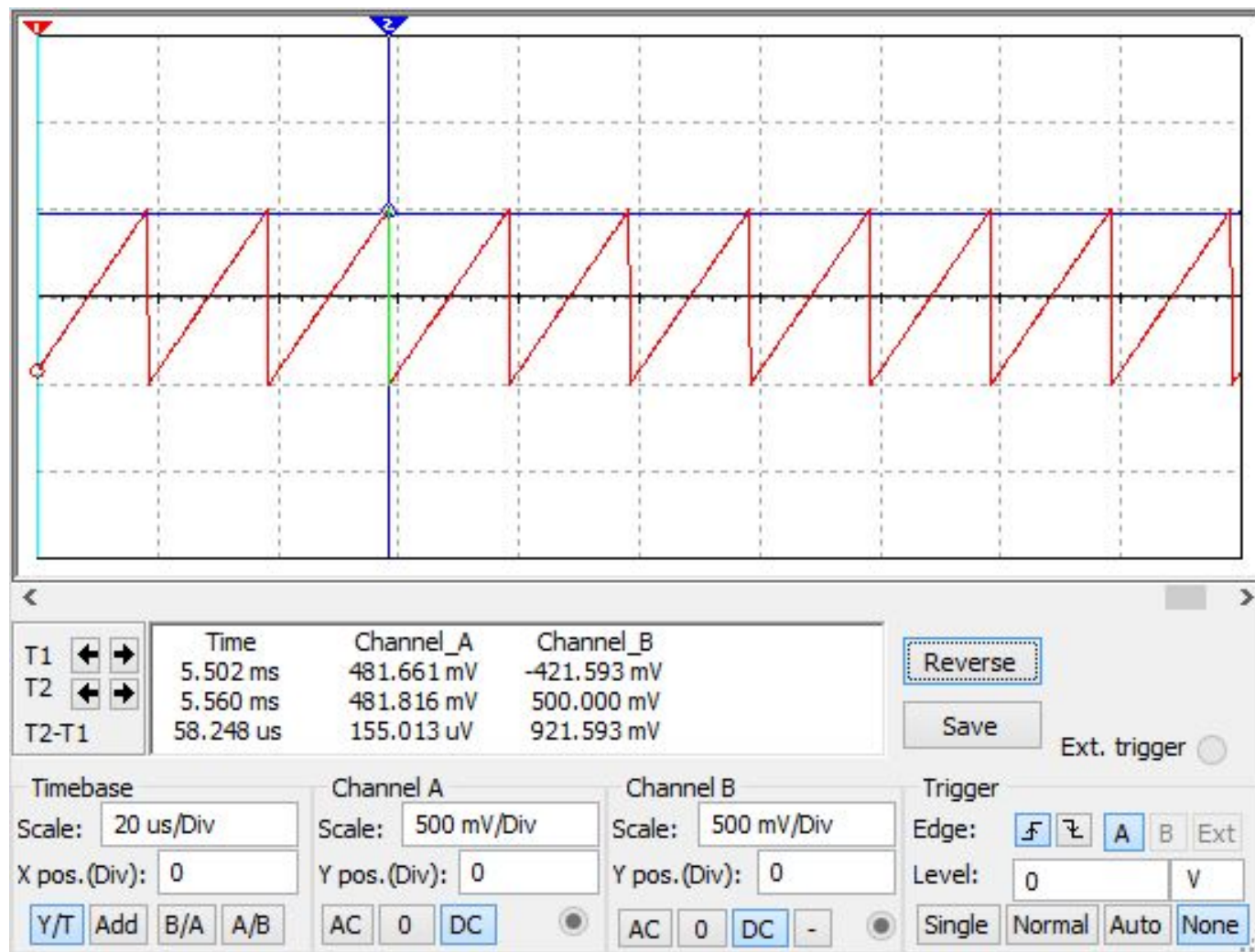
Добротность:

$$Q = R_e \sqrt{\frac{C}{L}}$$

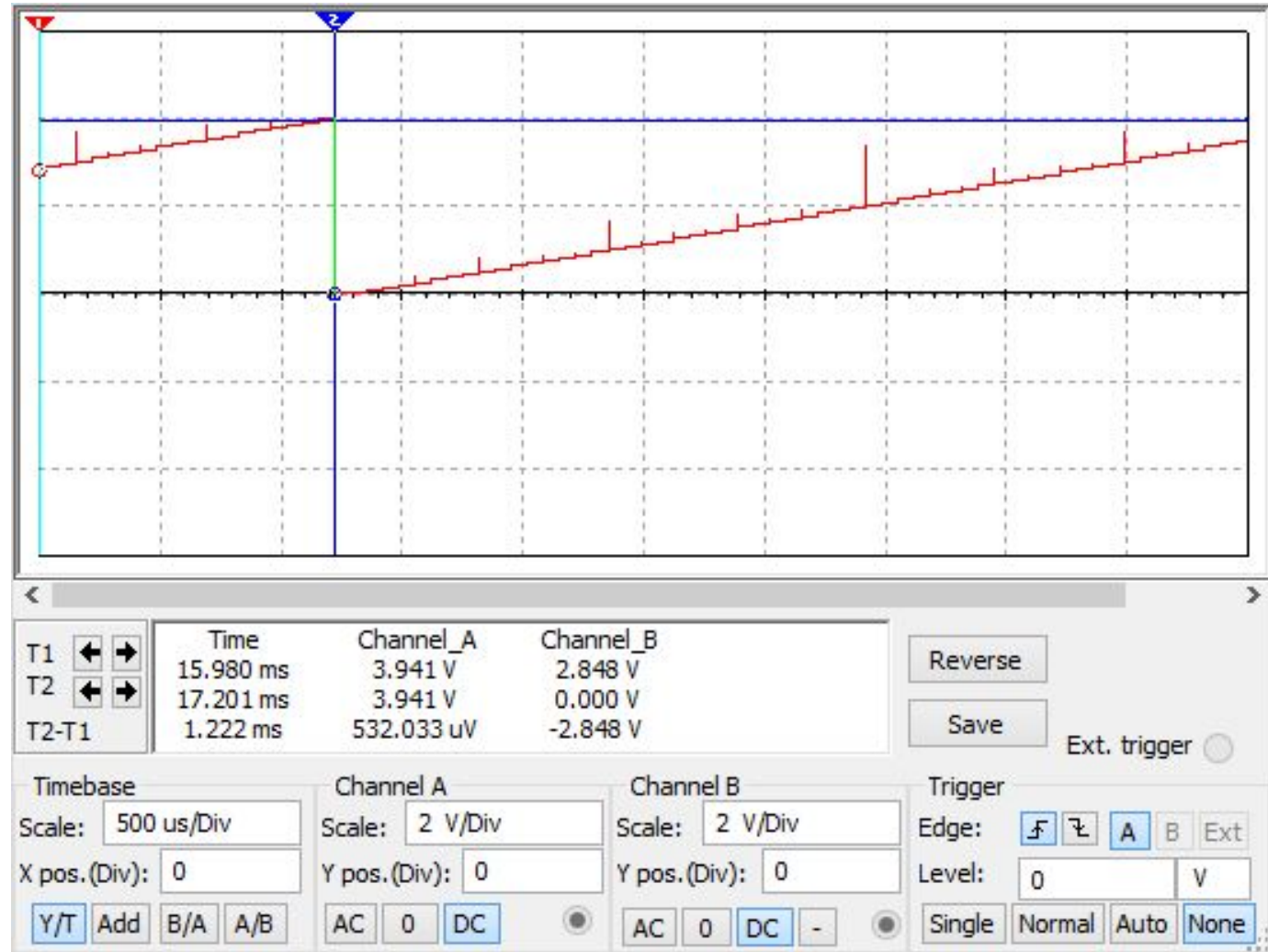
Преобразование амплитуды видеоимп



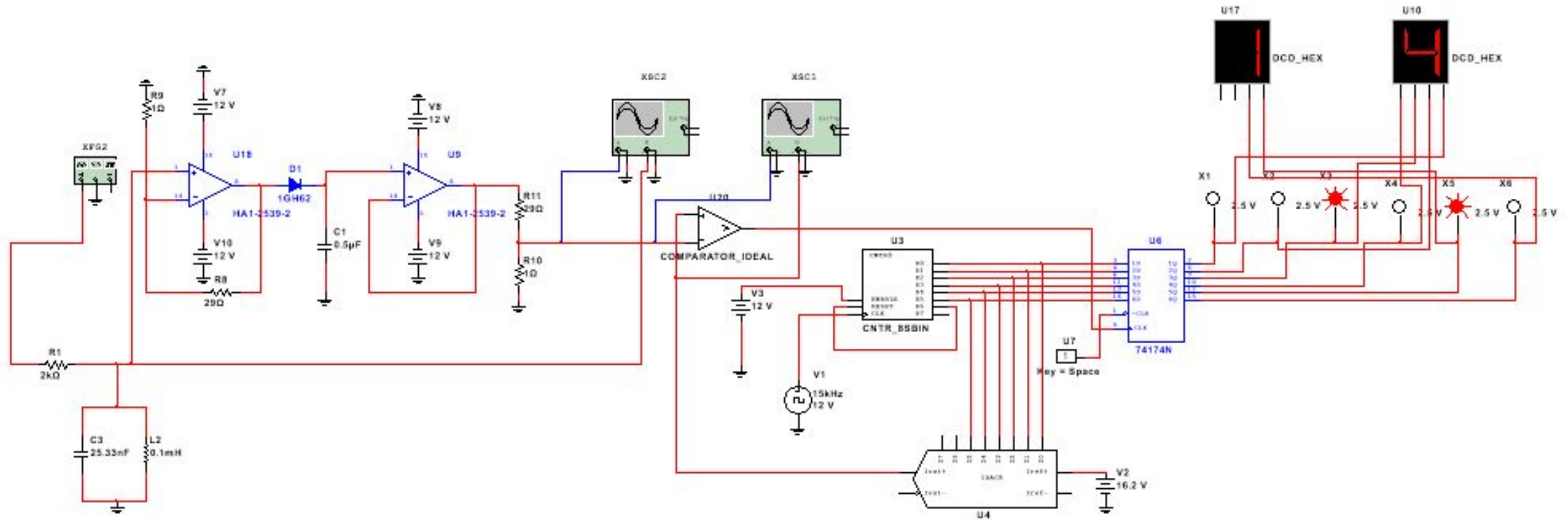
Работа ПИКОВОГО детектора



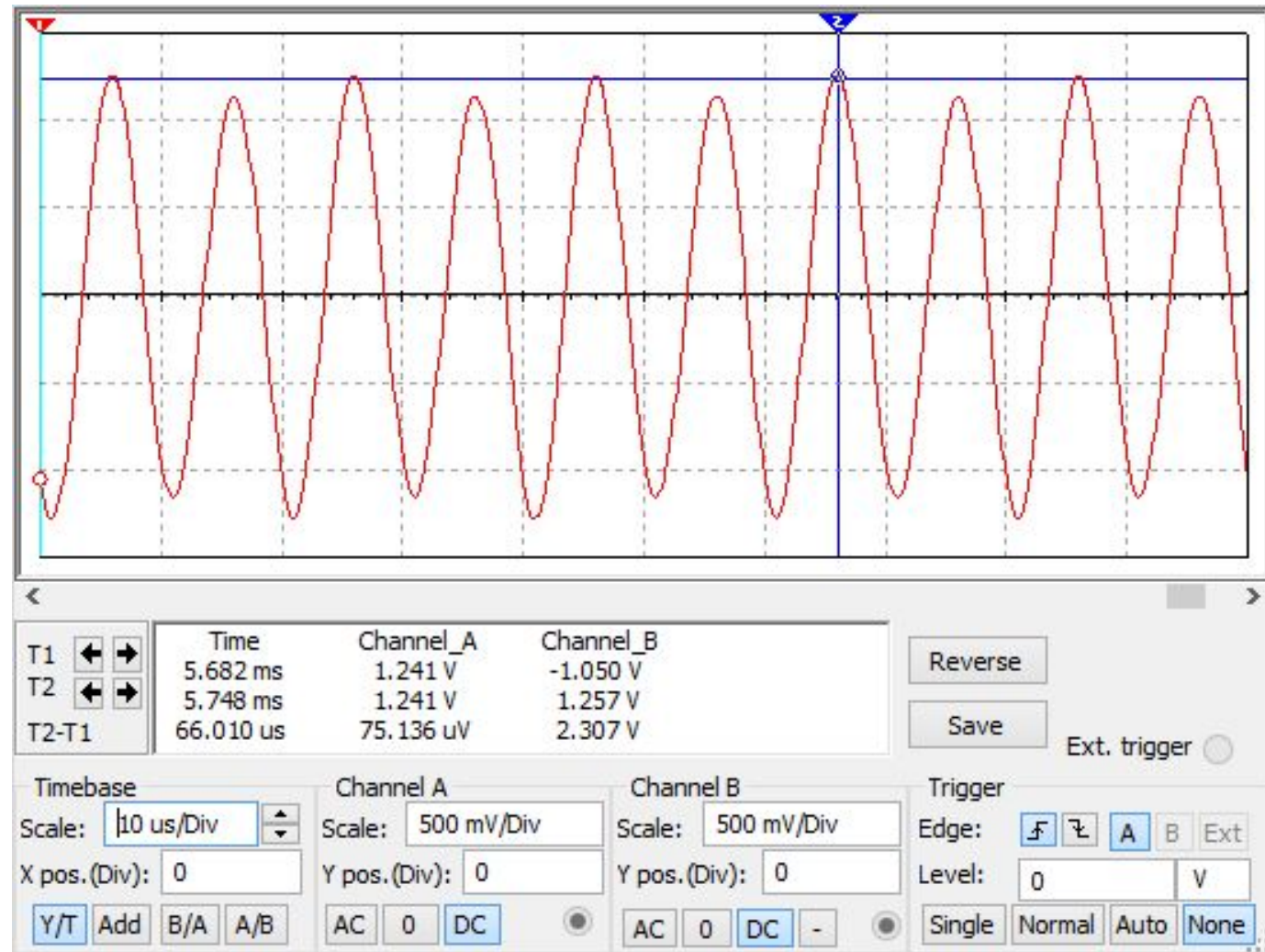
Работа АЦП



Преобразование величины второй гармоники видеосигнала



Преобразование амплитуды второй гармоники



Спасибо за внимание!