

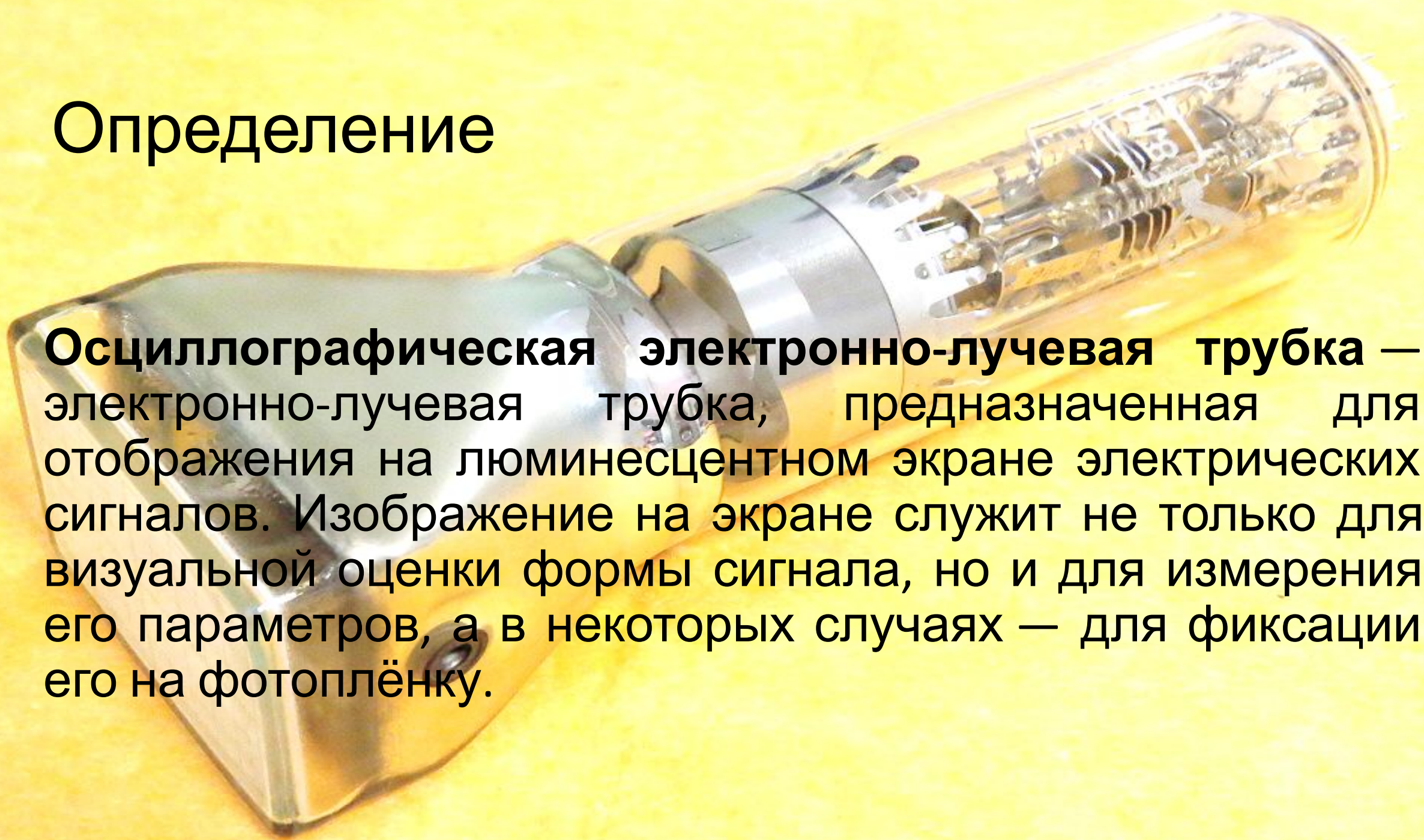
трубки: особенности конструкций, характеристики, элементы расчета, области применения

Студент гр.4202: Александров И.В.

Преподаватель: Марцынюков С.А.

Определение

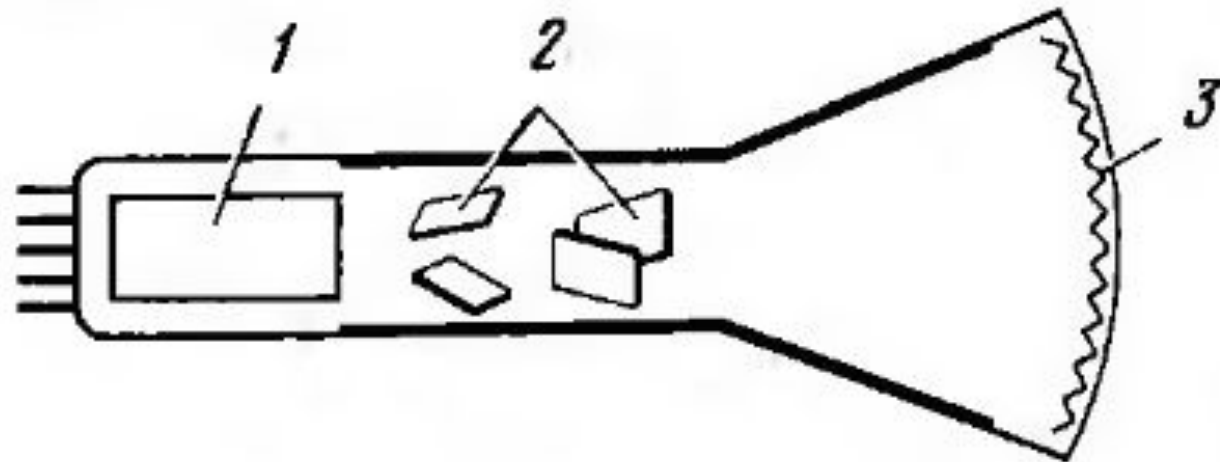
Осциллографическая электронно-лучевая трубка — электронно-лучевая трубка, предназначенная для отображения на люминесцентном экране электрических сигналов. Изображение на экране служит не только для визуальной оценки формы сигнала, но и для измерения его параметров, а в некоторых случаях — для фиксации его на фотоплёнку.



Физические принципы работы

Электростатическая система отклонения состоит из двух пар отклоняющих пластин: вертикального отклонения, на которую подается исследуемый сигнал, и горизонтального отклонения, на которую подается пилообразное отклоняющее напряжение.

1 – электронный прожектор, 2 – отклоняющие пластины, 3 – люминесцентный экран



Физические принципы работы

При подаче на пластины отклоняющего напряжения $U_{от}$ (симметрично относительно анода) отклонение электромагнитного пучка в плоскости экрана

$$\Delta = \frac{U_{от} l D}{2U_a d}$$

где l – длина пластин; D – расстояние от центра отклонения пластин до экрана; U_a – напряжение анода; d – расстояние между пластинами.

Физические принципы работы

Для медленно меняющихся сигналов синусоидальной формы чувствительность к отклонению отношение $(\Delta/U_{от})$ начинает уменьшаться, при приближении периода синусы T к времени пролета электронов в поле отклоняющихся пластин:

$$t_{пр} = \sqrt{\frac{m}{2eU_a}}, (2)$$

где e и m – соответственно заряд и масса электрона. При $T = t_{пр}$ чувствительность к отклонению падает до нуля.

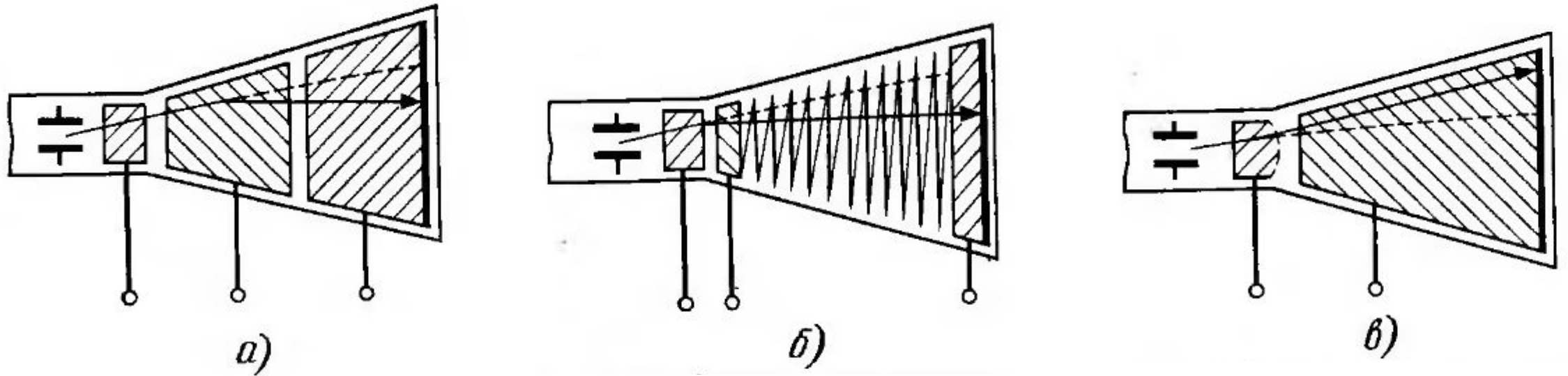
Физические принципы работы

Для осциллографирования очень коротких сигналов, частотный спектр которых превышает 100 МГц, отклоняющие системы делаются в виде линии бегущей волны, обычного спектрального типа. Сигнал подается на начало спирали и в виде электромагнитной волны движется вдоль оси системы с фазовой скоростью.

$$v_{\phi} = \frac{ch_c}{l_c}$$

где c – скорость света; h_c – шаг спирали; l_c – длина витка спирали. Скорость пролета электронов выбирается равной фазовой скорости волны в направлении оси системы.

Физические принципы работы



Системы послеускорения:

а – с кольцевыми электродами;

б – спирального типа;

в – с рассеивающей линзой;

Физические принципы работы

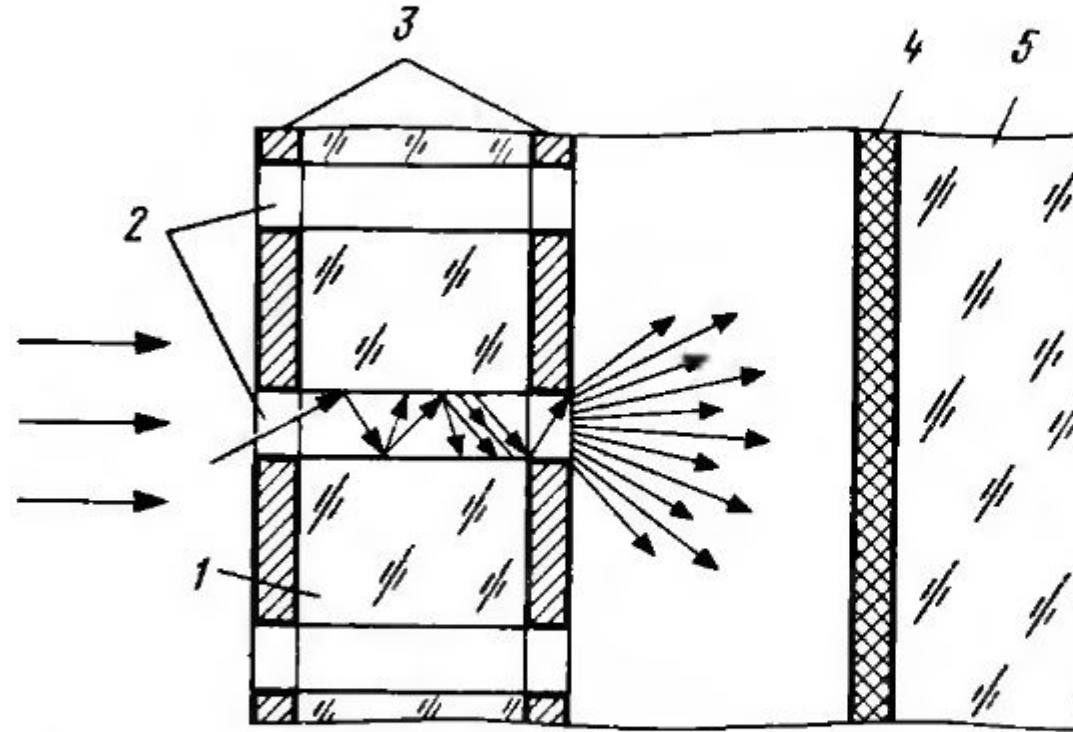


Схема микроканального усилителя яркости:

1 – микроканальная пластина; 2 – каналы; 3 – проводящее покрытие; 4 – люминофор; 5 – стеклооболочка;

Конструктивные особенности

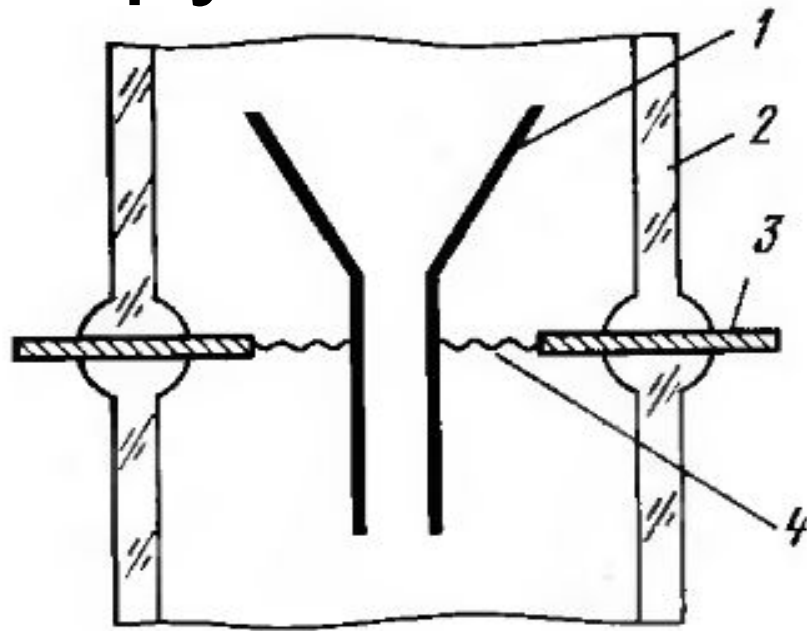


Рис. 1.32. Вывод пластин через стенку горловины:

1 – отклоняющая пластина; 2 – горловина стеклооболочки; 3 – металлический штырь, вставляемый в стекло; 4 – соединяющий проводник

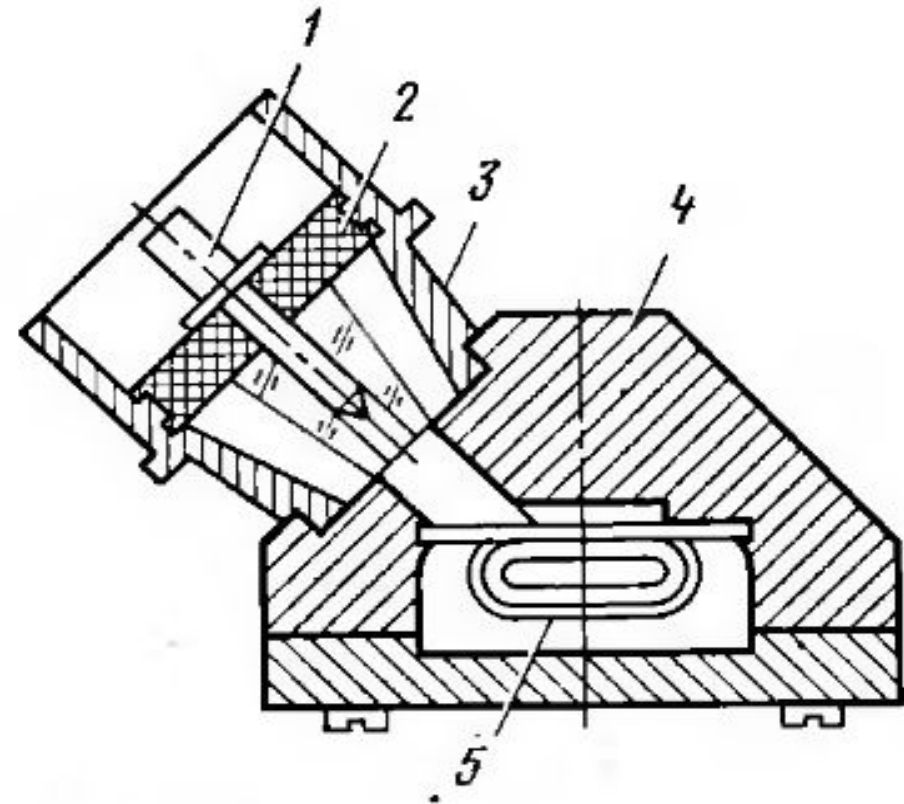
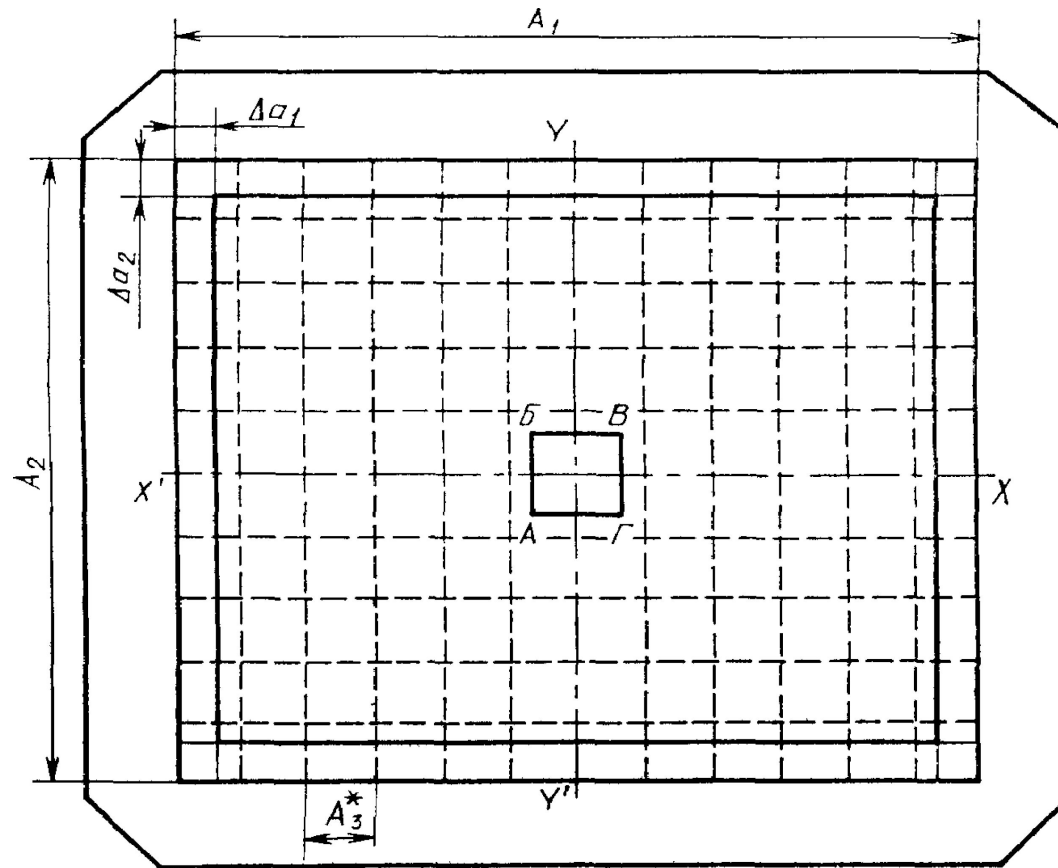


Рис. 1.33. Коаксиальный вывод отклоняющей системы:

1 – стержень коаксиального вывода; 2 – изолирующая прокладка; 3 – втулка коаксиального вывода; 4 – корпус отклоняющей системы; 5 – спираль

Конструктивные особенности



Для измерения параметров сигнала, воспроизводимого на экране осциллографических ЭЛТ, отсчет должен производиться по шкале с делениями.

Основные параметры

Основными параметрами осциллографических ЭЛТ являются яркость, ширина линии и чувствительность к отклонению, измеряемые традиционными методами.

Для трубок, предназначенных для фоторегистрации сигналов, основным параметром является максимальная скорость фотозаписи.

Это максимальная скорость перемещения светового пятна, создаваемого электронным пучком, на экране, при которой ещё возможно получить изображение на фотопленке с определенной степенью почернения.

Основные параметры

В широкополосных ЭЛТ измерение чувствительности проводят не только на постоянном напряжении, но и в диапазоне частот. Для этого на отклоняющую систему подается синусоидальный сигнал, частота которого изменяется в достаточно широком диапазоне. Для каждого значения частоты по амплитуде сигнала и отклонению пучка на экране определяется чувствительность. За рабочую полосу частот принимается полоса в которой чувствительность отклонения изменяется не более чем на некоторую заданную величину (около 3 дБ).

Основные параметры

- Необходимым условием неискаженного воспроизведения сигнала является линейность отклонения. Для проверки линейности отклонения измеряют чувствительность при отклонении линии на небольшую величину (25% от половины экрана) и затем при отклонении линии на край экрана.

$$H_{\text{откл}} = 2 * 100 \frac{S_1 - S_2}{S_1 + S_2}$$

где $H_{\text{откл}}$ – нелинейность отклонения; S_1 – чувствительность при отклонении на 25% от половины размера экрана; S_2 – чувствительность при отклонении на 100% от половины размера экрана.