

Механика 4

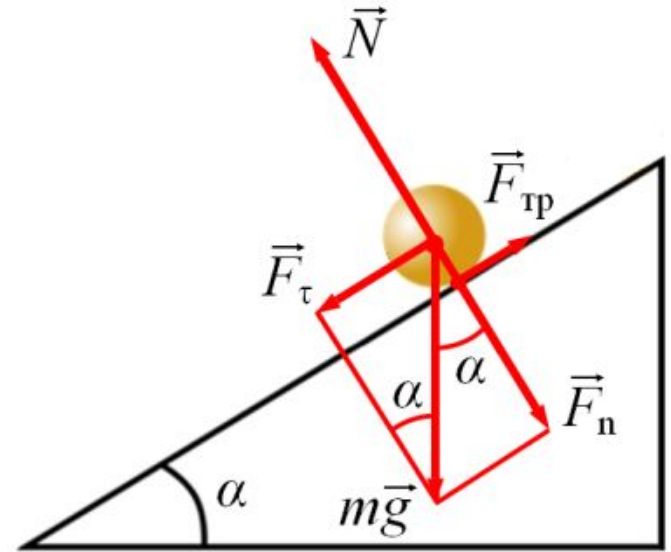
Задача о скатывании симметричного тела с наклонной плоскости без проскальзывания

3 подхода

1) Уравнение моментов относительно центра масс + закон Ньютона для центра масс + уравнение связи

2) Уравнение моментов относительно точки касания тела и наклонной плоскости + уравнения связи.

3) Закон сохранения энергии + уравнение связи.



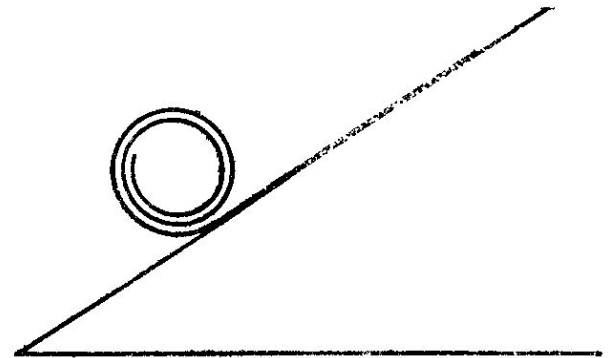
$$a_\tau = \frac{g \sin(\alpha)}{1 + \frac{J}{mr^2}}$$

Задача*

Рулон ковра свободно разматывается. Длина ковра - L и толщина - d , угол наклона - α .

Найти оценку времени полного разматывания ковра. Принимая, что ковер плотно намотан (на рисунке не так).

Считать, что выполняется ЗСЭ и принимать $L \gg d$.



Расчет момента инерции палочки относительно оси перпендикулярной центру

λ Линейная плотность

$$dJ = r^2 dm$$

Момент инерции
кусочка

$$dm = dr \lambda$$

Масса
кусочка

$$dJ = r^2 \lambda dr$$

Момент инерции
кусочка

$$J = \int dJ = 2\lambda \int_0^{l/2} r^2 dr$$

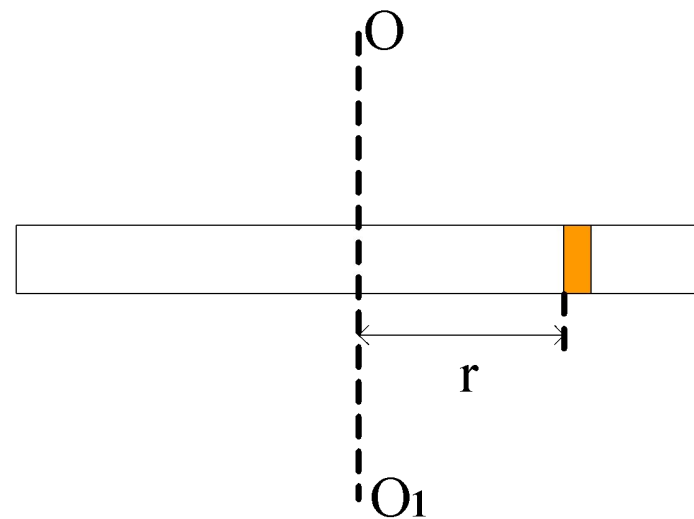
- интеграл

$$J = \frac{\lambda l^3}{12}$$

$$m = \lambda l$$



$$J = \frac{ml^2}{12}$$



Расчет момента инерции диска относительно оси перпендикулярной центру симметрии

σ — поверхностная плотность
[кг/м²]

$$dJ = r^2 dm$$

Момент инерции
кольца

$$dm = \sigma 2\pi r dr$$

Масса
кольца

$$dJ = r^2 \sigma 2\pi r dr$$

Момент инерции
кольца

$$J = \int dJ = 2\pi\sigma \int_0^R r^3 dr$$

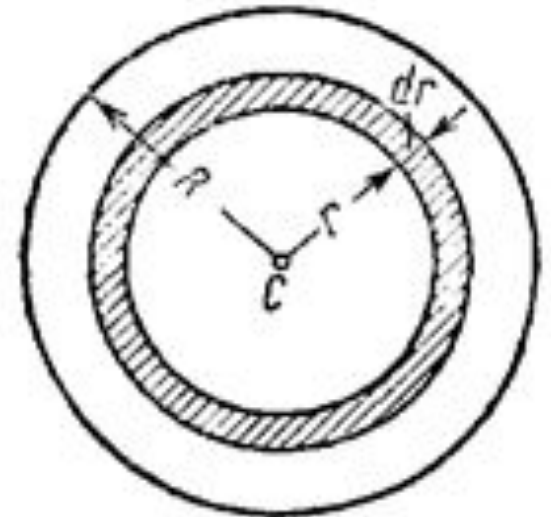
интеграл

$$J = \frac{\pi\sigma R^4}{2}$$

$$m = \sigma\pi R^2$$



$$J = \frac{mR^2}{2}$$



Расчет момента инерции шара относительно оси, проходящей через его центр

ρ -плотность
[кг/м²]

Момент инерции

диска:

$$dJ = \frac{1}{2} r^2 dm \quad dJ = \frac{1}{2} (R^2 - h^2) dm$$

Масса
диска:

$$dm = \rho \pi r^2 dh = \rho \pi (R^2 - h^2) dh$$

Момент инерции
диска:

$$dJ = \frac{1}{2} \rho \pi (R^2 - h^2)^2 dh$$

Интегра
л

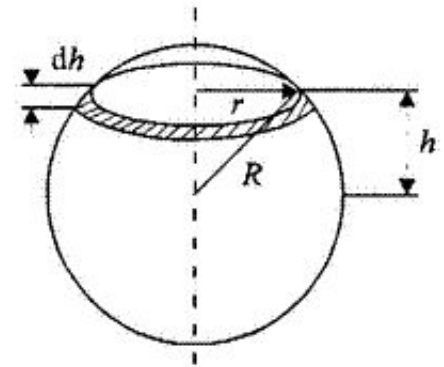
$$J = \int dJ = \pi \rho \int_0^R (R^2 - h)^2 dh$$

$$J = \rho \frac{\pi 8R^5}{15}$$

$$m = \rho \frac{4}{3} \pi R^3$$



$$J = \frac{2}{5} m R^2$$



Расчет момента инерции сферы относительно оси, проходящей через центр симметрии

Момент инерции шара :

$$J = \rho \frac{\pi 8 R^5}{15}$$

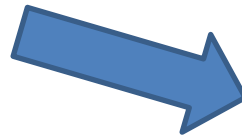
Дифференциал момента инерции или момент инерции

сферического слоя:

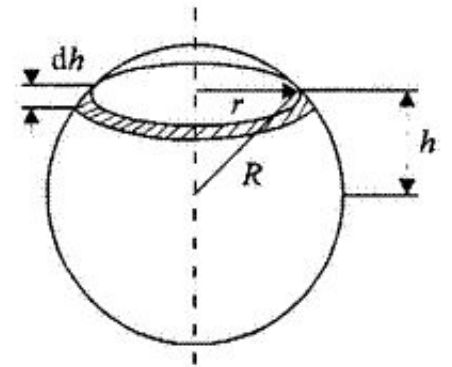
$$dJ = \rho \frac{\pi 8 R^4}{3} dR \quad J_{сф} = \rho \frac{\pi 8 R^4}{3} \Delta R$$

Масса этого сферического слоя: $m = \rho 4\pi R^2 \Delta R$

$$J_{сф} = \rho \frac{\pi 8 R^4}{3} = \frac{2R^2}{3} (\rho 4\pi R^2 \Delta R)$$



$$J = \frac{2}{3} m R^2$$



Уравновешенный гироскоп – быстро вращающееся тело, имеющее три степени свободы



Прецессия гироскопа*

$$\frac{dL}{dt} = M$$

L - момент импульса гироскопа, M - момент внешней силы

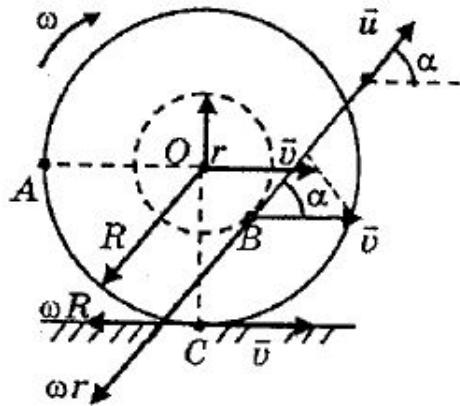
L - момент импульса гироскопа велик и относительно мало меняется,
то можно записать:

$$\boxed{[\Omega L] = M}$$

Ω – Угловая скорость прецессии



Куда катится катушка, которую тянут за нить (проскальзывания нет)?

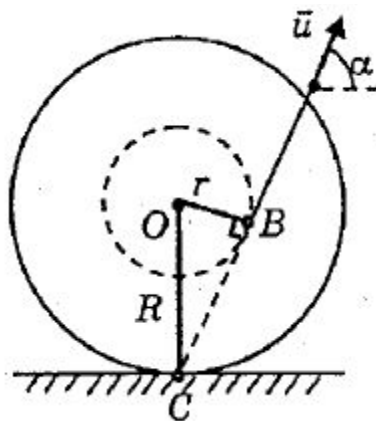
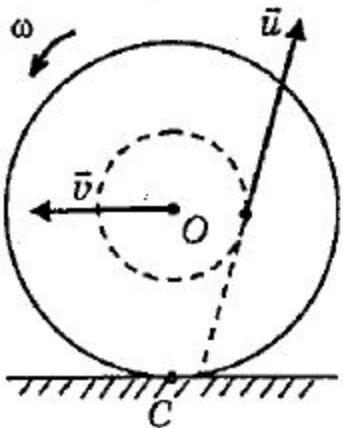


$$v^* \cos(\alpha) - \omega r = u$$

$$v - \omega R = 0$$

Проекция скорости катушки на нить
Уравнение связи

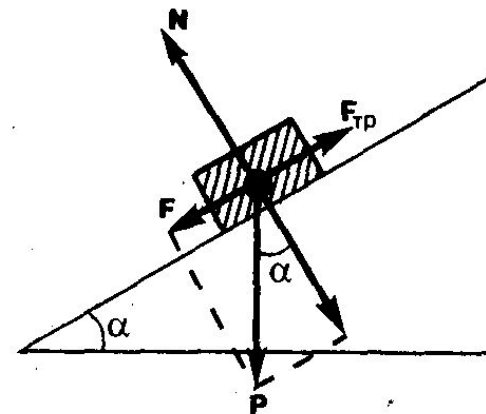
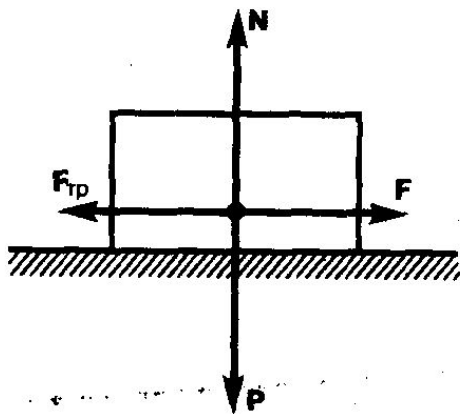
$$v = \frac{uR}{R \cos(\alpha) - r}$$



Диссипативные силы

Диссипативные силы – силы, зависящие от скорости, работа которых может приводить к уменьшению общей энергии системы.

Сухое трение: закон Кулона – Амонтона



Сила трения скольжения одного тела по поверхности другого тела (опоры) равна

$$F_{тр} = \mu |u|$$

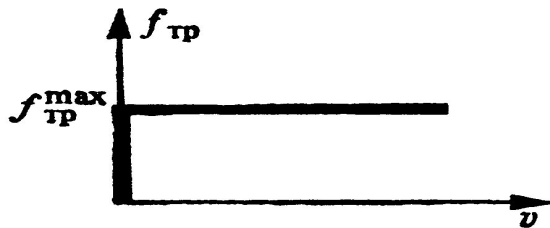
$$F_{тр} = N \mu$$

Сила трения направлена против скорости

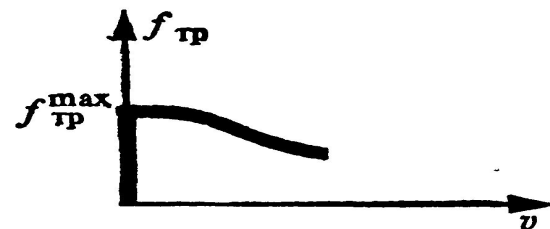
$$\tan(\alpha) = \mu$$

Предельный угол наклона, при котором тело начинает соскальзывать с поверхности

Сухое трение – закон Кулона – Амонтона



Теори
я

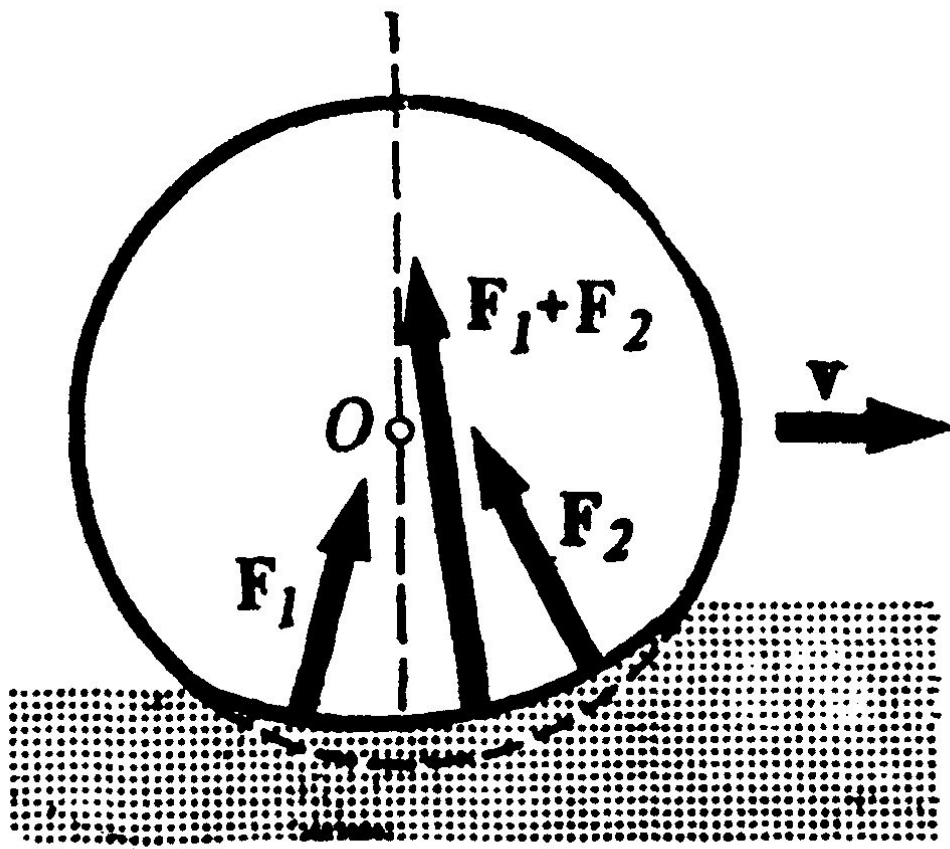


Эксперимен
т

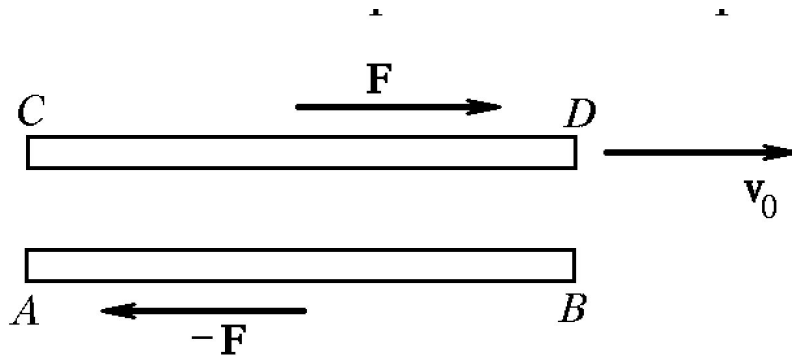
Таблица: Коэффициенты трения

Лед по льду	0,028
Резина по пластику	0,2
Сталь по стали	0,03-0,09
Шина по сухому асфальту	0,50-0,75
Шина по влажному асфальту (до аквапланирования)	0,35-0,45
Шина по сухой грунтовой или гравийной дороге	0,40-0,50
Шина по заснеженной дороге	0,52
Шина по влажной грунтовой или гравийной дороге (до аквапланирования)	0,30-0,40
Шина по гладкому льду	0,15-0,25
Точильный камень по стали	0,94
Подшипник скольжения смазанный	0,02-0,08

Трение качения



Ньютоновская жидкость



Две пластинки в
жидкости

$$F = \eta S \frac{v_0}{h}$$

S – площадь пластинок,
 h – расстояние между
пластинками
 η – динамическая вязкость,
[кг/м/с]

$$F = \eta S \frac{v_2 - v_1}{h}$$

Закон вязкости Ньютона

Вязкость кинематическая и динамическая

$$F = \eta S \frac{v_2 - v_1}{h}$$

η – динамическая вязкость,
[кг/м/с]

$$\nu = \frac{\eta}{\rho}$$

– кинематическая вязкость,
[м²/с]

	η , г/с · см	ν , см ² /с
Вода	0,010	0,010
Воздух	$1,8 \cdot 10^{-4}$	0,150
Спирт	0,018	0,022
Глицерин	8,5	6,8
Ртуть	0,0156	0,0012

$$\nu \rightarrow 0$$

Идеальная жидкость – жидкость с нулевой вязкостью

Число Рейнольдса

$$\text{Re} = \frac{lu}{\nu} = \frac{\rho lu}{\eta}$$

$$\text{Re} \propto \frac{K}{A}$$

l – характерные
размеры

u – характерная
скорость

K – кинетическая
энергия

A – вязкая работа

$$K \propto \rho l^3 u^2 / 2$$

$$A \propto u \eta l^2$$

$1 \gg \text{Re}$ доминирует вязкость

$\text{Re} \gg 1$ доминирует инерционность

Число Рейнольдса

$$\text{Re} = \frac{lu}{\nu} = \frac{\rho lu}{\eta}$$

$$\text{Re} \propto \frac{K}{A}$$

l – характерные
размеры

u – характерная
скорость

K – кинетическая
энергия

A – вязкая работа

$$K \propto \rho l^3 u^2 / 2$$

$$A \propto u \eta l^2$$

$1 \gg \text{Re}$ доминирует вязкость

$\text{Re} \gg 1$ доминирует инерционность

Силы сопротивления: низкие скорости

$$F_{tr} = f(l, u, \eta) \quad \text{Re} \ll 1 \text{ доминирует вязкость}$$

$$F_{tr} \propto l^\alpha * u^\beta * \eta^\gamma$$

$$\frac{\text{кг} * \text{м}}{\text{с}^2} = [\text{м}]^\alpha [\text{м} / \text{с}]^\beta * [\text{кг} / \text{м} * \text{с}]^\gamma * f(\text{Re})$$



$$\gamma = 1$$

$$\beta = 1$$

$$\alpha = 1$$

$$F_{tr} \propto l u \eta$$

$$F_{tr} = 6\pi R u \eta$$

Точная формула сила трения при обтекании шара
Формула Стокса

Силы сопротивления: высокие скорости

$F_{tr} = f(l, u, \rho)$ $Re \gg 1$ доминирует инерционность

$$F_{tr} \propto l^\alpha * u^\beta * \rho^\gamma$$

$$\frac{\text{кг} * \text{м}}{\text{с}^2} = [\text{м}]^\alpha [\text{м} / \text{с}]^\beta * [\text{кг} / \text{м}^3]^\gamma$$



$$\gamma = 1$$

$$\beta = 2$$

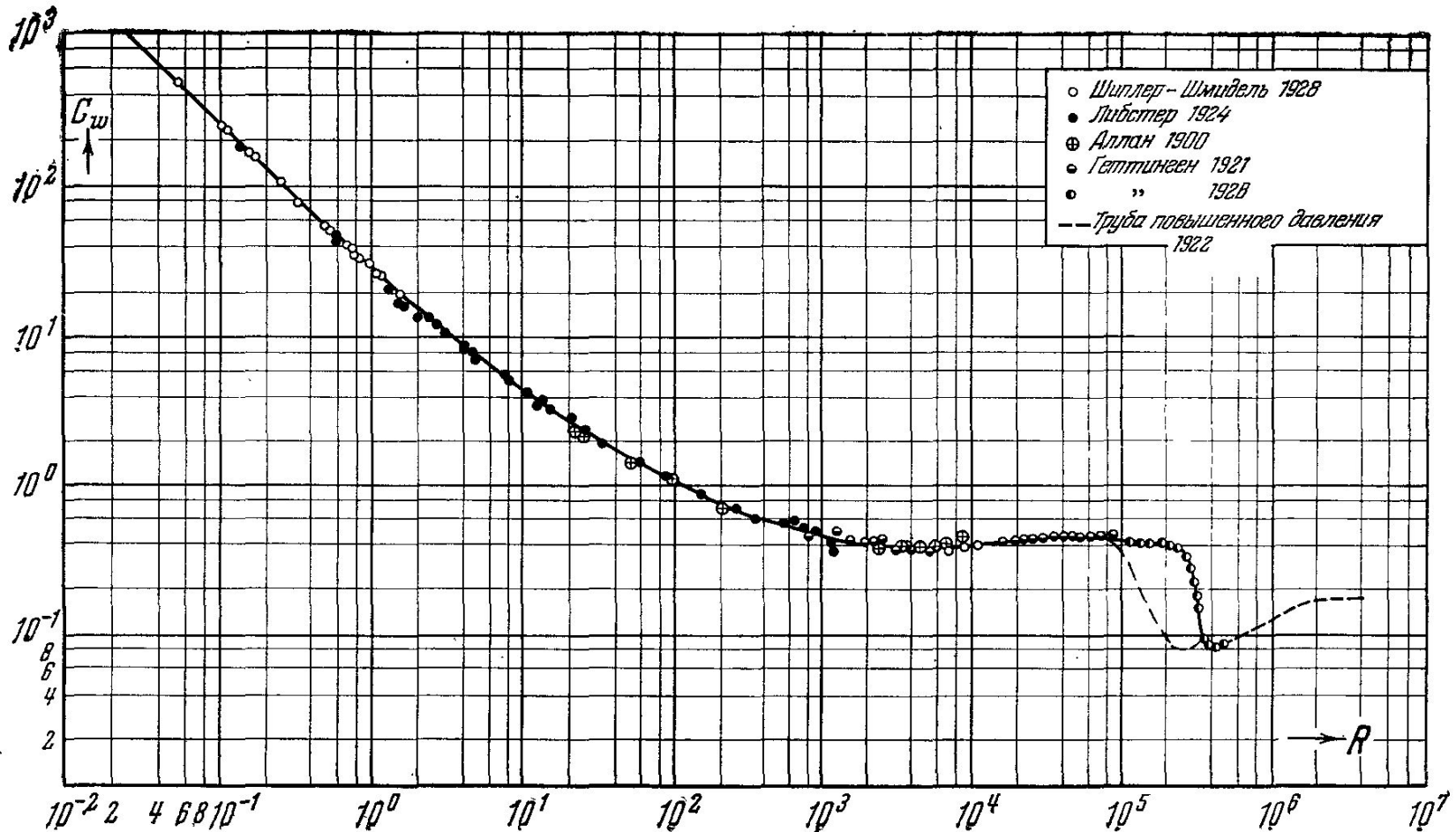
$$\alpha = 2$$

$$F_{tr} \propto l^2 u^2 \rho$$

(NB) Точных решений нет!

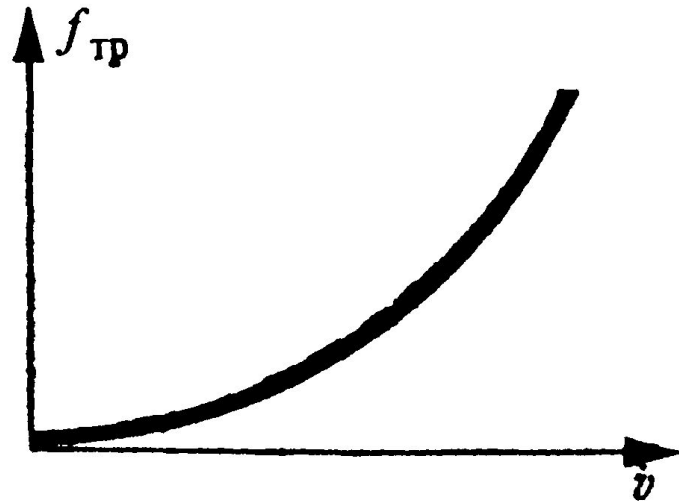
Силы сопротивления -

ЭКСПЕРИМЕНТ



Коэффициент сопротивления шара $C_w = \frac{W}{(\pi d^2/4) (\rho v^2/2)}$ в функции числа Рейнольдса
 $R = vd/\nu$ (d — диаметр шара).

Вязкое трение выводы



При малых
скоростях:

$$F_{tr} \approx -ul\eta$$

При больших
скоростях:

$$F_{tr} \approx -u|u|l^2\rho$$

Задача*

Пусть в среде действует сила трения, зависящая от скорости u ,
, где α - некоторый показатель степени.

$$F_{tr} \sim -u^\alpha$$

Рассмотреть, как зависит путь тормозящейся частицы до остановки от показателя степени α .