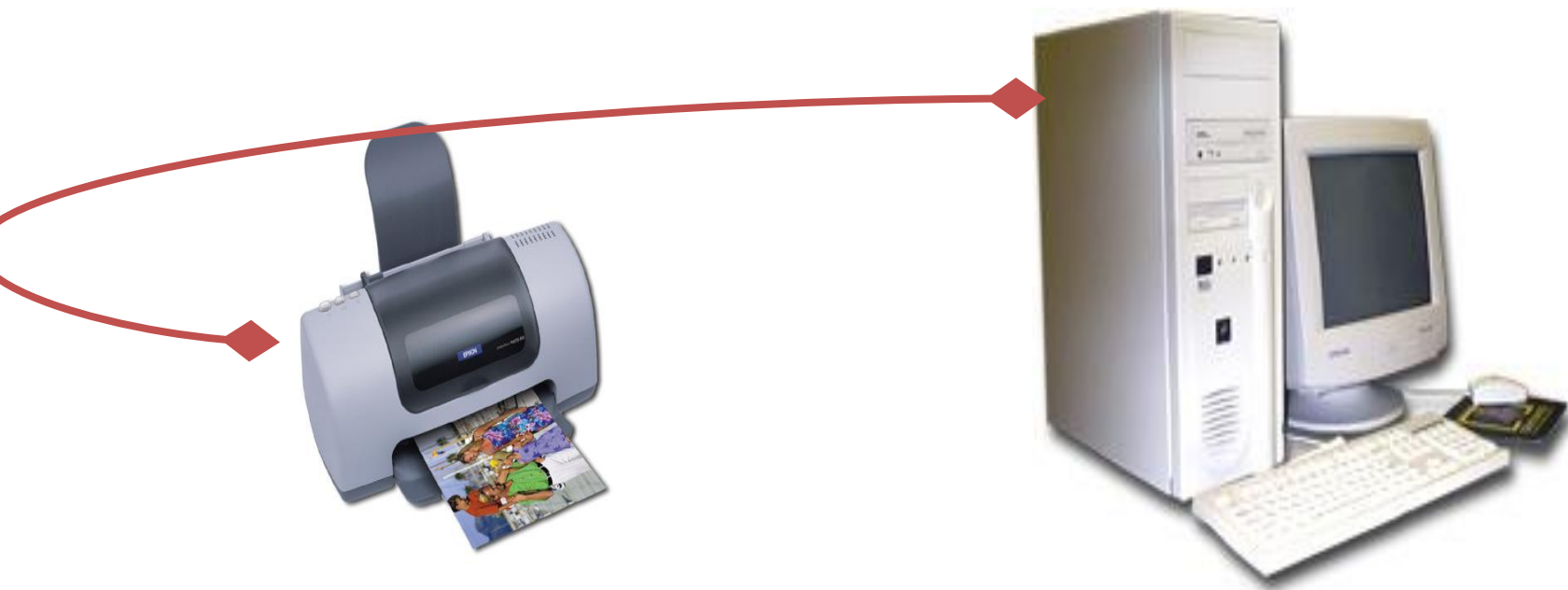


Принтеры



Принтер — это внешнее периферийное устройство компьютера, предназначенное для вывода текстовой или графической информации, хранящейся в компьютере, на твёрдый физический носитель, обычно бумагу, малыми тиражами без создания печатной формы.

Печатающие устройства подключаются к компьютеру с помощью кабеля, один конец которого вставляется своим разъёмом в гнездо печатающего устройства, а другим – в порт компьютера.



Классификация принтеров по способу печати

- **ПРИНТЕРЫ**

- **устройства
ударного действия
(*impact*)**

- **устройства
безударного действия
(*nonimpact*)**

Классификация принтеров по способу формирования изображения

- **ПРИНТЕРЫ**

- **Последовательные**

- Документ формируется
СИМВОЛ ЗА СИМВОЛОМ

- **Строчные**

- Формируется строка
целиком

- **Страничные**

- Формируется страница
целиком

Классификация принтеров по количеству цветов

- **ПРИНТЕРЫ**
 - **Черно-белые**
 - **Цветные**

Классификация принтеров по технологии печати

- ***Матричные***
- ***Струйные***
- ***Лазерные***
- ***LED-принтеры (светодиодные)***
- ***Принтеры с изменением фазы красителя***
- ***Принтеры с термосублимацией***
- ***Принтеры с термопереносом восковой мастики***

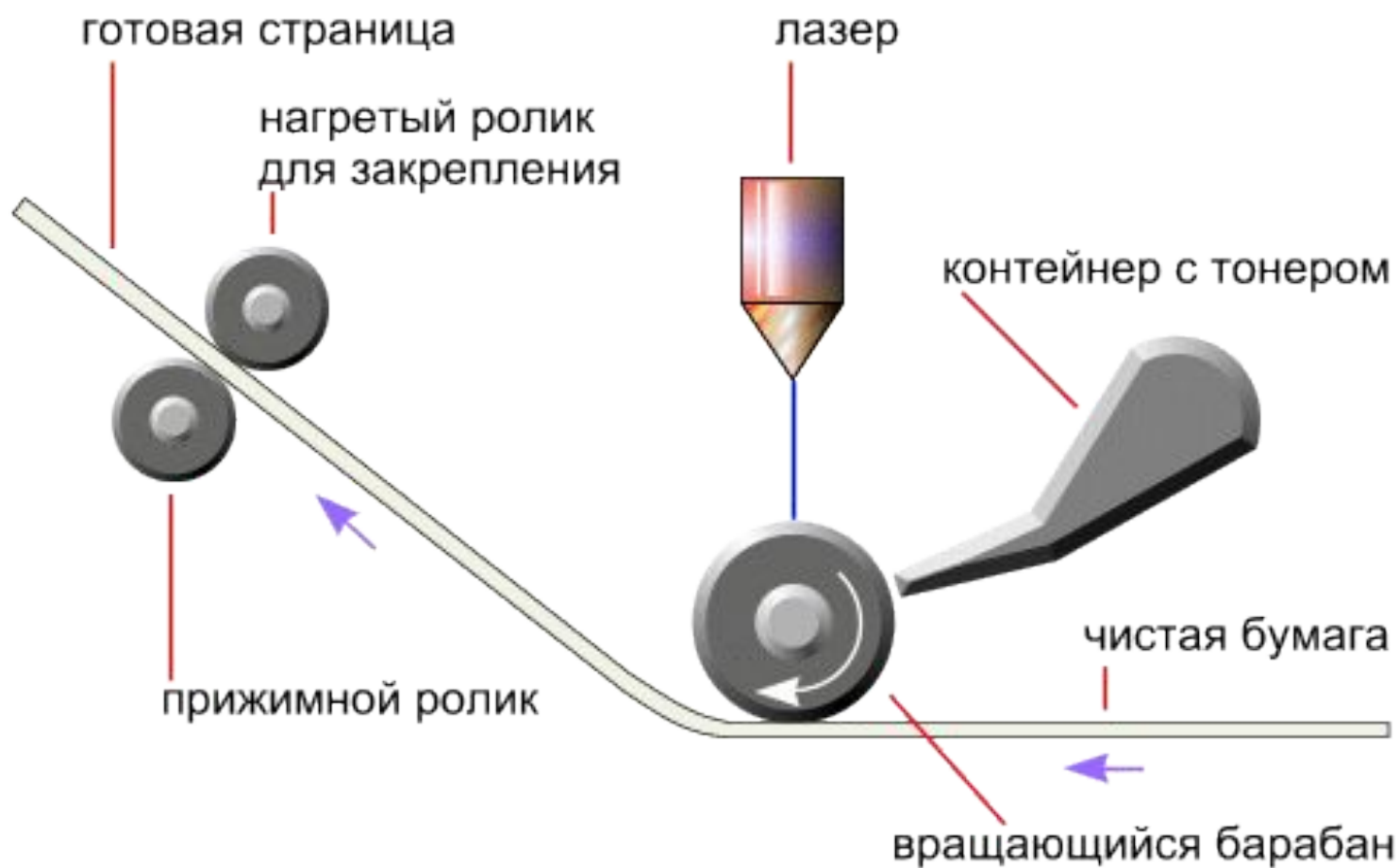
Основные пользовательские характеристики

- **Разрешение** – величина самых мелких деталей изображения, передаваемых при печати без искажений. Измеряется в **dpi (dot per inch)** – числе наносимых отдельных точек красителя на дюйм бумаги.
- **Количество цветов.**
- **Быстродействие** – количество знаков или страниц, распечатываемых за секунду или минуту. Измеряется для матричных принтеров в **cps (character per second)** – числе символов, печатаемых в секунду, для струйных и лазерных принтеров в **ppm (pages per minute)** – числе страниц, печатаемых в минуту.

ЛАЗЕРНЫЕ ПРИНТЕРЫ



ПРИНЦИП РАБОТЫ



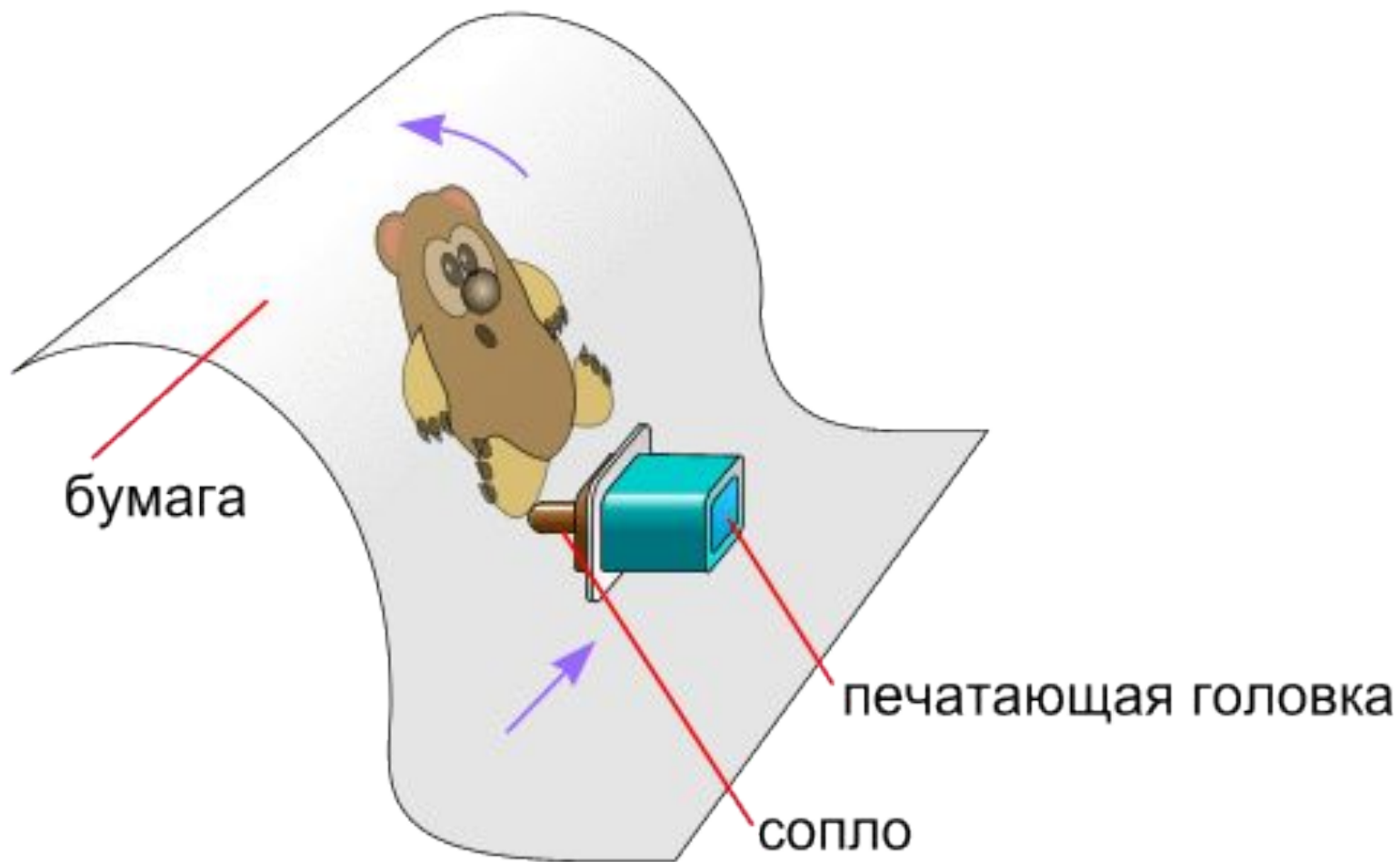
Характеристики лазерных принтеров

<i>разрешение</i>	600 – 1200 dpi
<i>Количество цветов</i>	Как правило одноцветная печать
<i>Быстродействие</i>	12 ppm

Струйные принтеры



ПРИНЦИП РАБОТЫ



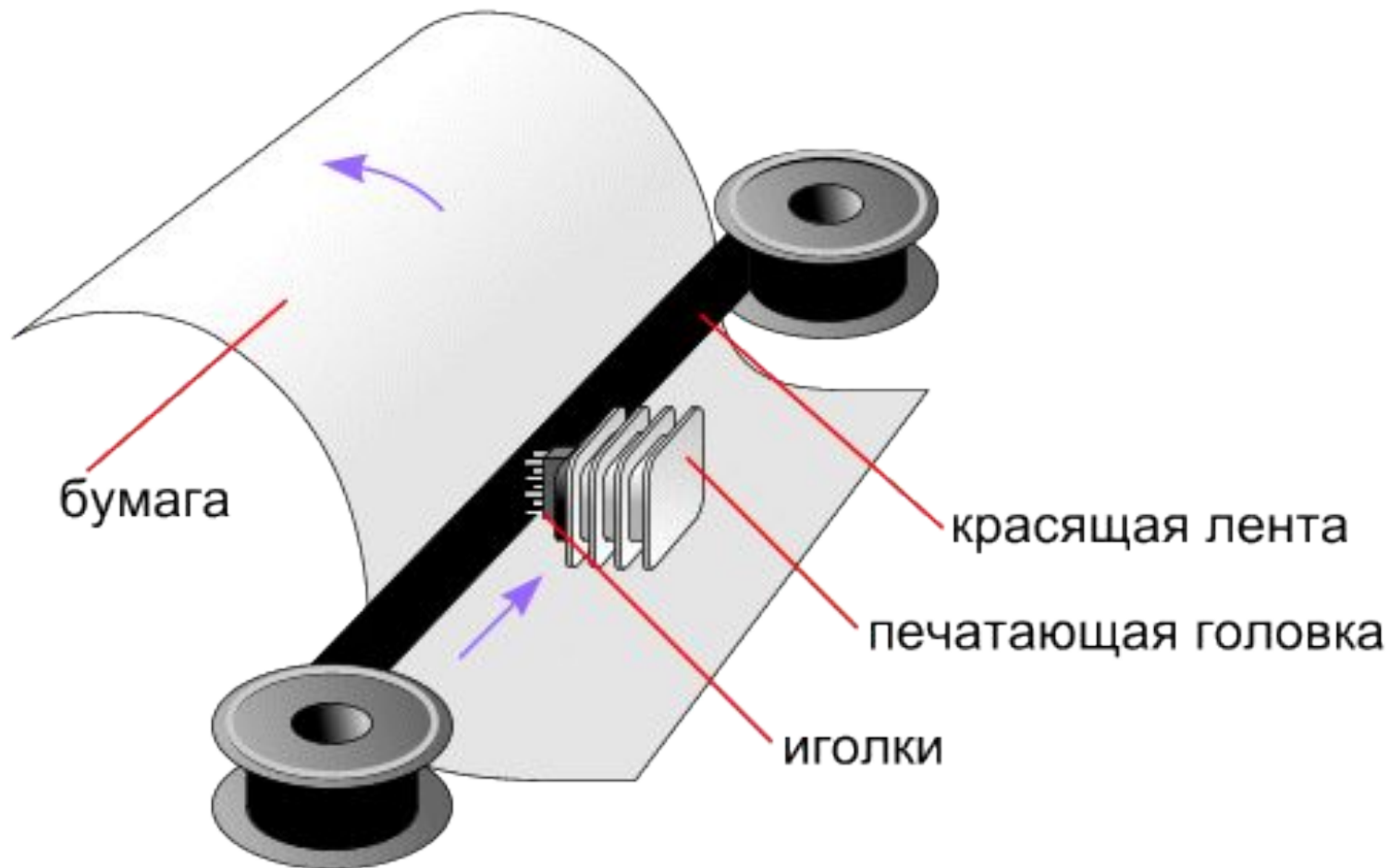
Характеристики струйных принтеров

<i>разрешение</i>	<i>До 1440 dpi</i>
<i>Количество цветов</i>	<i>Один цвет (чёрный) или четыре цвета (модель печати СМУК)</i>
<i>быстродействие</i>	<i>Печать в режиме нормального качества составляет 3-4 ppm. Цветная печать немного дольше</i>

Матричные принтеры



ПРИНЦИП РАБОТЫ



Характеристики матричных принтеров

<i>Разрешение</i>	<i>72 – 360 dpi</i>
<i>Количество цветов</i>	<i>Один цвет (правда, есть матричные принтеры с многоцветной красящей лентой)</i>
<i>Быстродействие</i>	<i>Маленькое (до 1500 строк в минуту)</i>

ДОСТОИНСТВА и НЕДОСТАТКИ матричных принтеров

<i>Достоинства</i>	<i>Недостатки</i>
<i>Возможность печати под копировальную кальку</i>	<i>Высокий уровень шума</i>
<i>Не требовательны к бумаге</i>	<i>Среднее качество печати</i>
<i>Невысокая цена самого принтера и расходных материалов</i>	