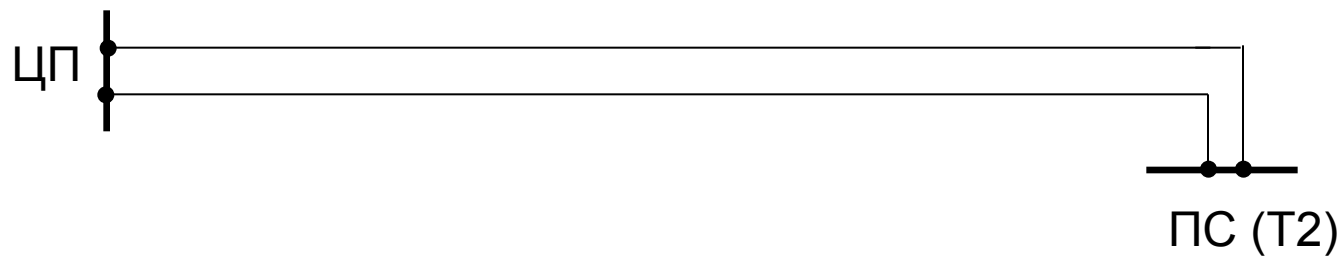


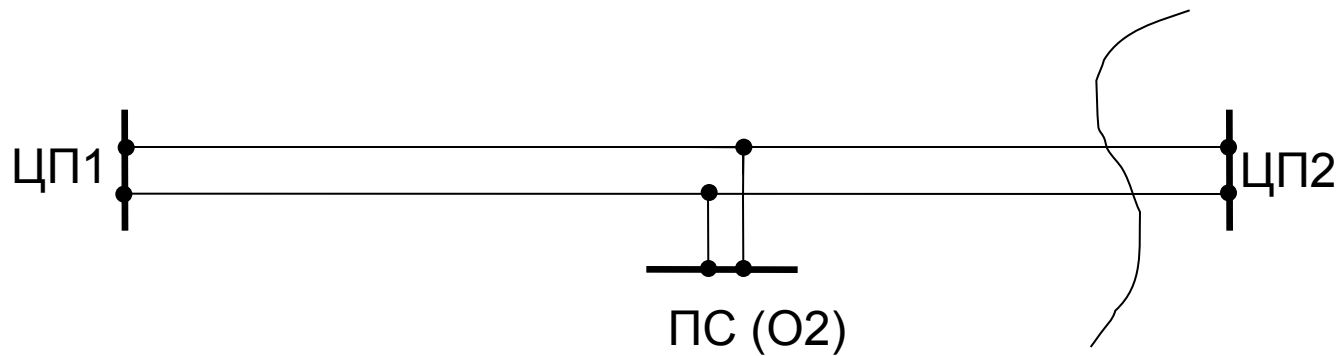
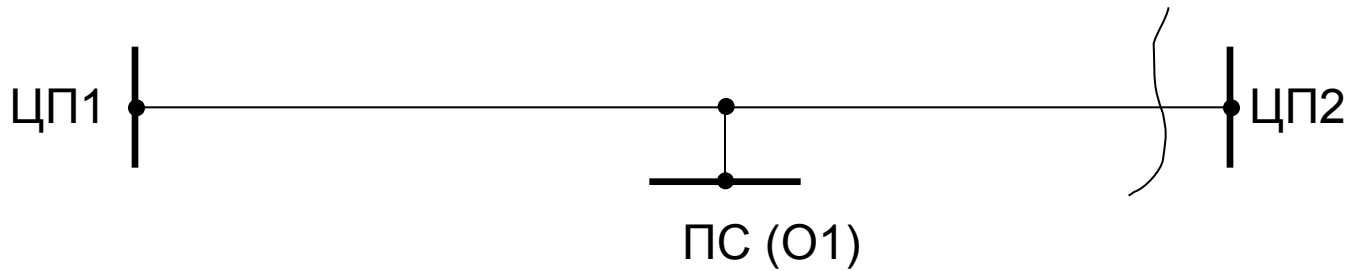
# СХЕМЫ ПРИСОЕДИНЕНИЯ К СЕТИ ПОНИЖАЮЩИХ ПОДСТАНЦИЙ 35-220 кВ

# Схемы присоединения к сети понижающих подстанций

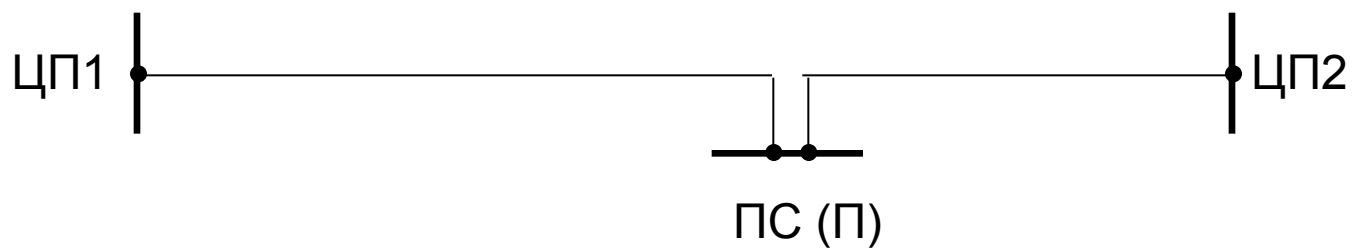
- Тупиковые подстанции



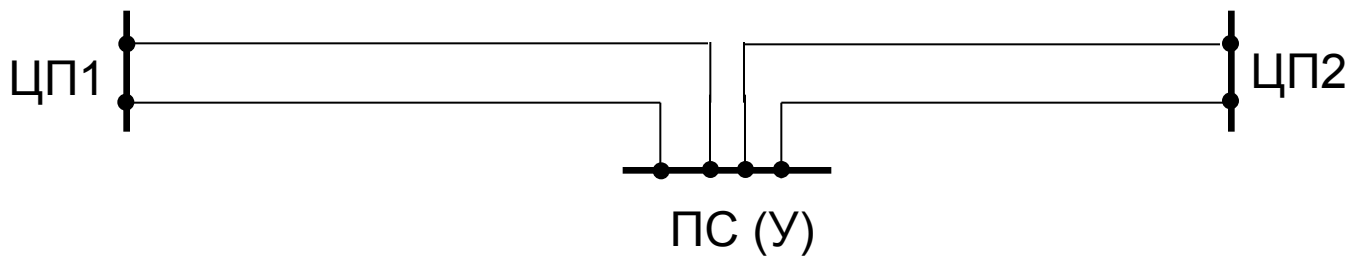
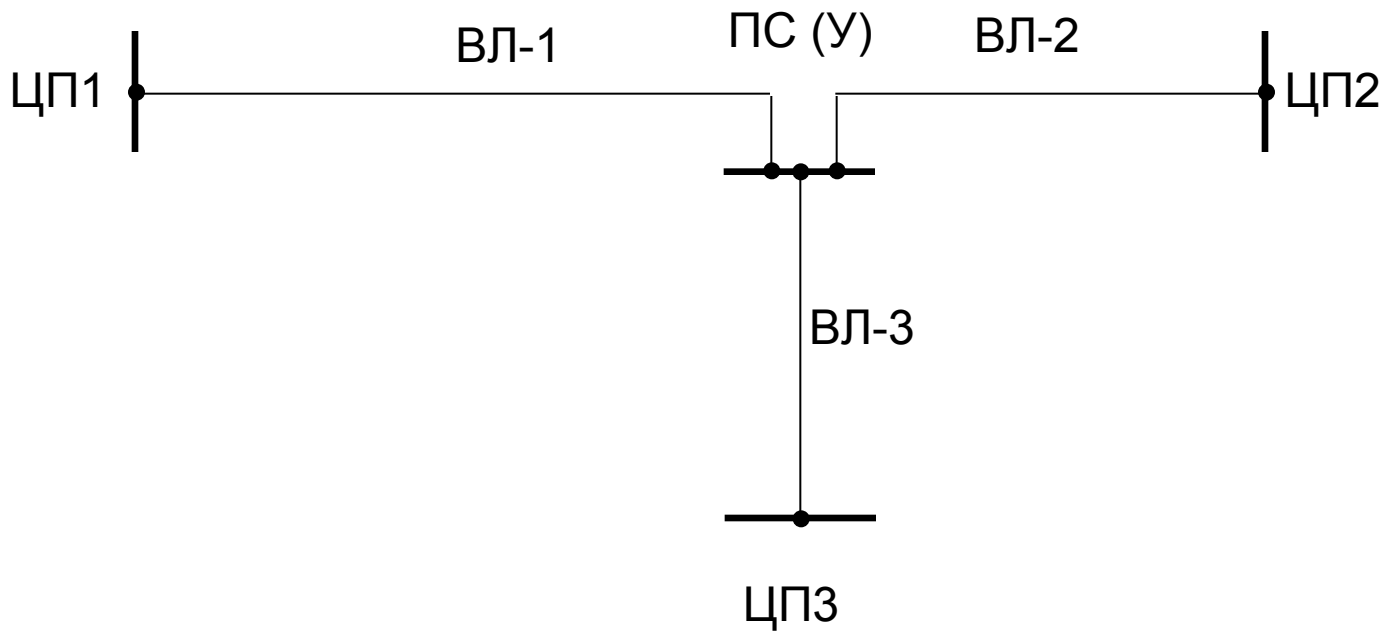
- Ответвительные (отпаечные) подстанции



- Проходные подстанции

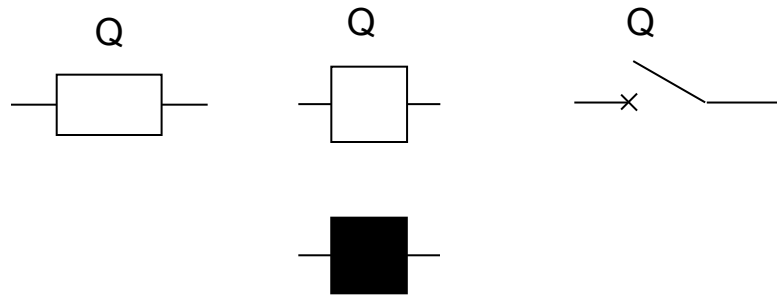


- Узловые подстанции

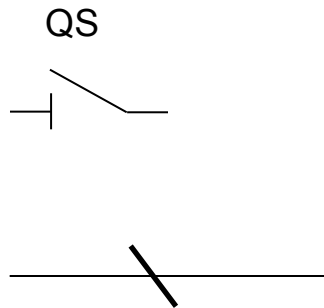


# Коммутационные аппараты

- Высоковольтный силовой выключатель



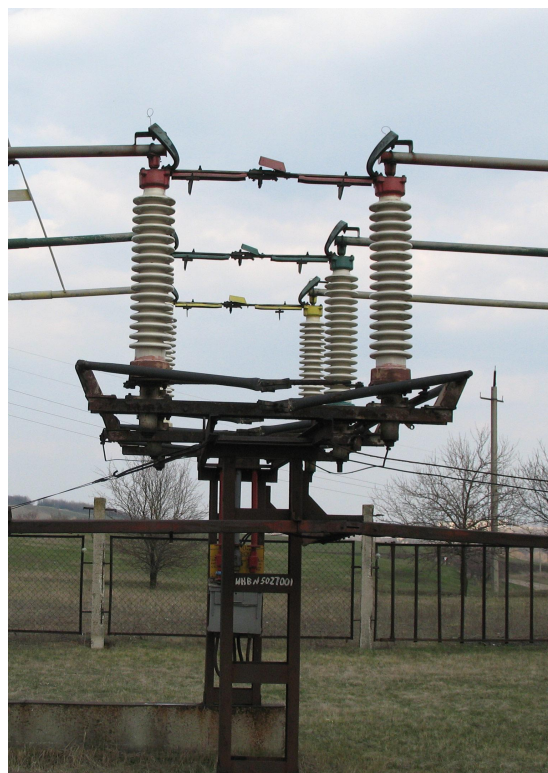
- Разъединитель



# •Разъединители



Рубящего типа



Поворотного типа



Полупантографный  
разъединитель

•Высоковольтный силовой выключатель



Вакуумный  
выключатель ВРС-110



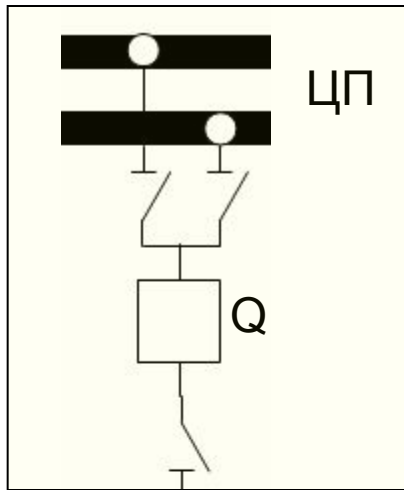
Элегазовый баковый  
выключатель ЗАР1DT 145 кВ



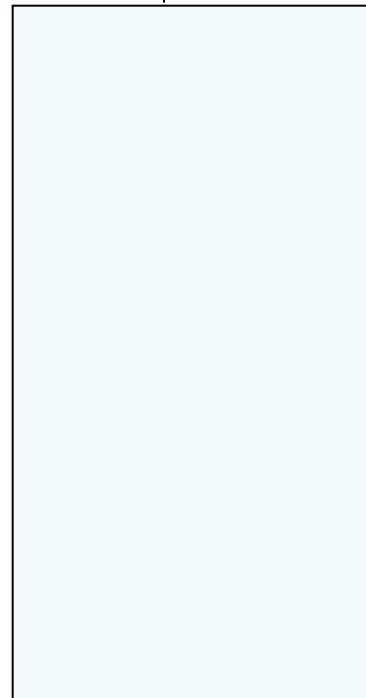
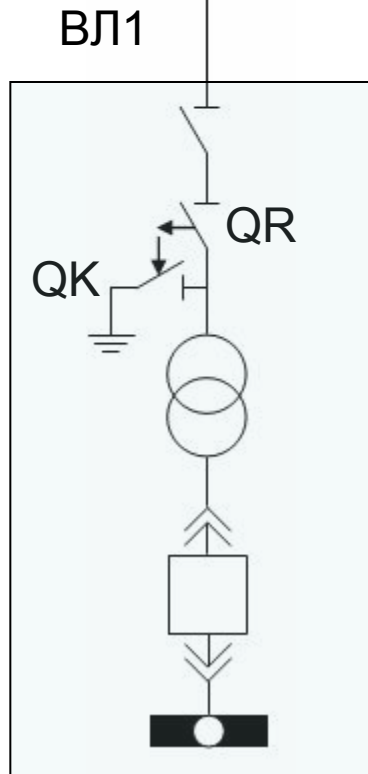
Элегазовый выключатель  
ВГТ-110  
КОЛОНКОВОГО ТИПА



# Подстанции без выключателей



ВЛ2



ПС 1

ПС 2

# Типовые решения РУ ВН подстанций 35-220 кВ



**СТАНДАРТ ОРГАНИЗАЦИИ  
ОАО «ФСК ЕЭС»**

**СТО  
56947007-29.240.30.010-2008**

---

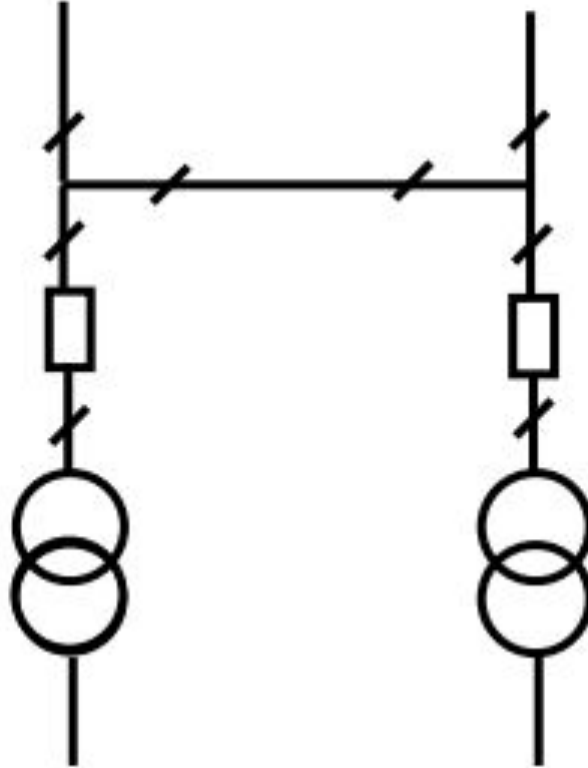
# Типовые схемы



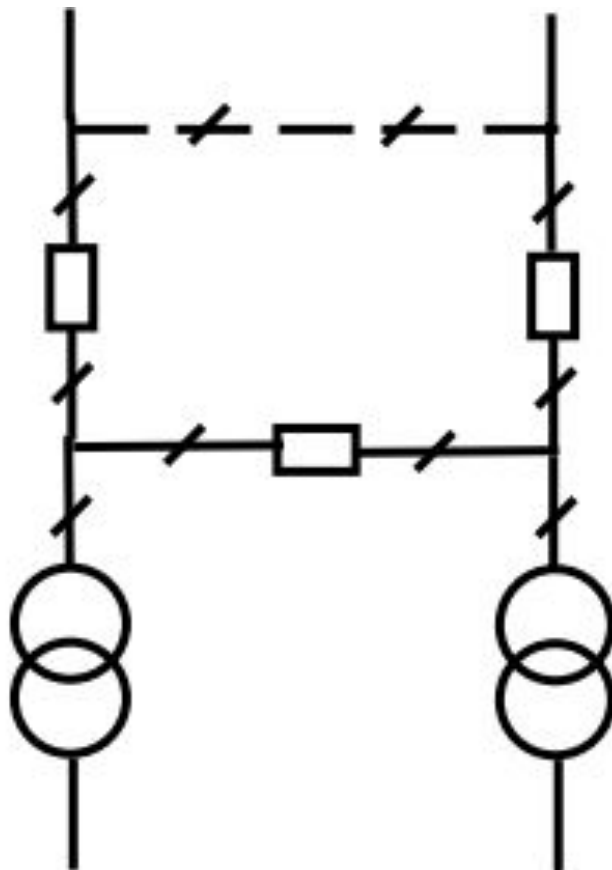
**1** – Блок (линия трансформатор) с разъединителем



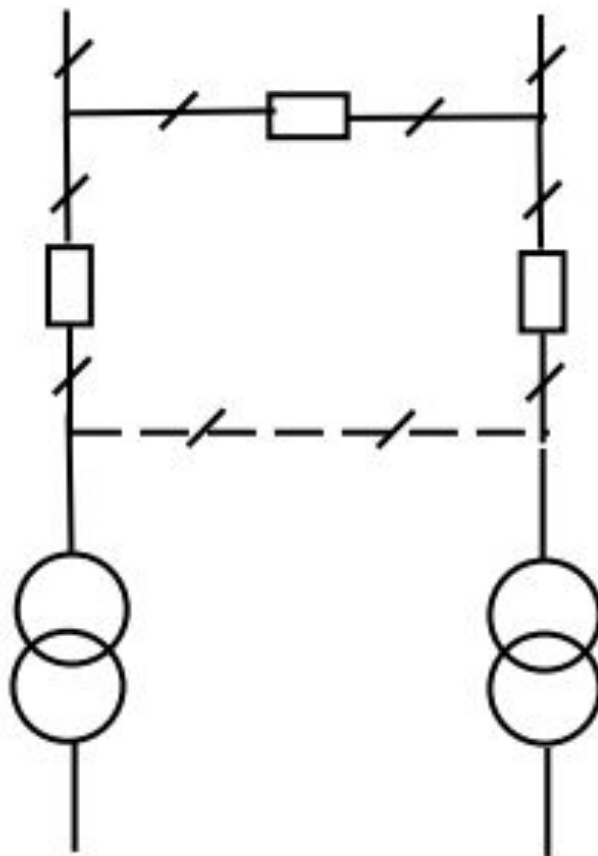
**3H** – Блок (линия трансформатор) с выключателем



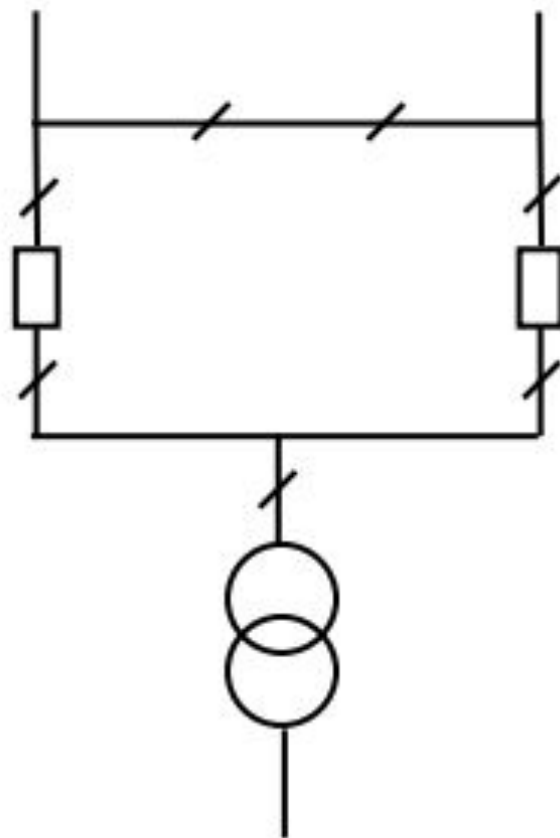
**4H** – Два блока с выключателями и неавтоматической перемычкой со стороны линий



**5H** – Мостик с выключателями в цепях линий и ремонтной перемычкой со стороны линий

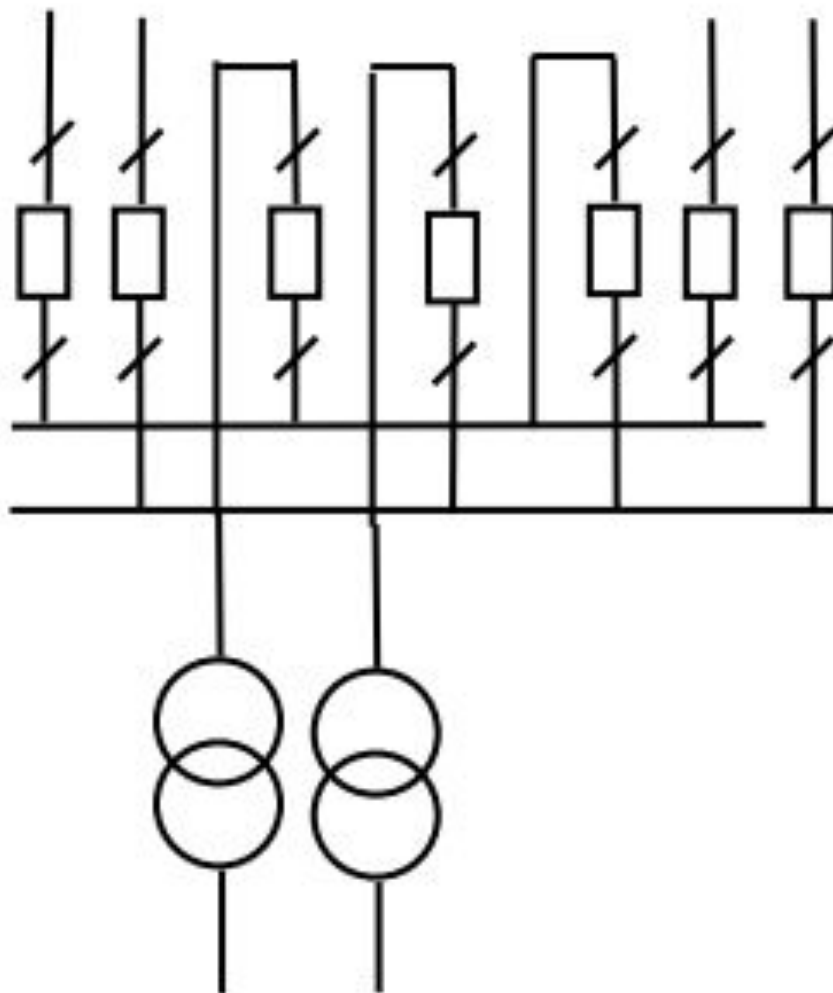


**5AH** – Мостик с выключателями в цепях трансформаторов и ремонтной перемычкой со стороны трансформаторов



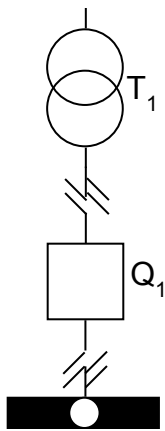
**6** – Заход - выход



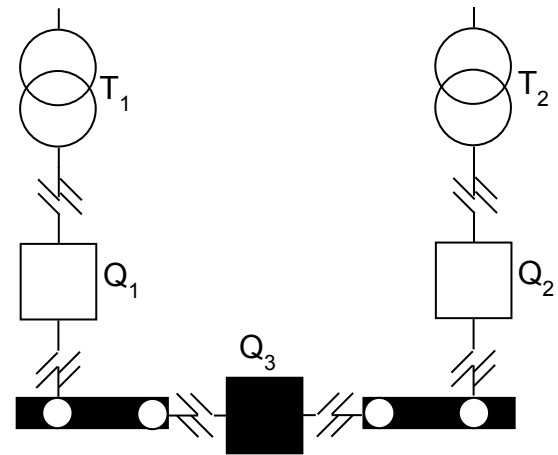


**9** – Одна рабочая секционированная выключателем система шин

# Схемы РУ 10 кВ

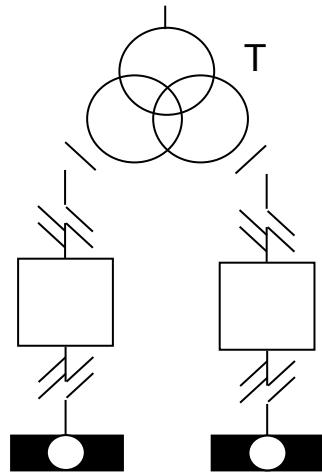


**A)**

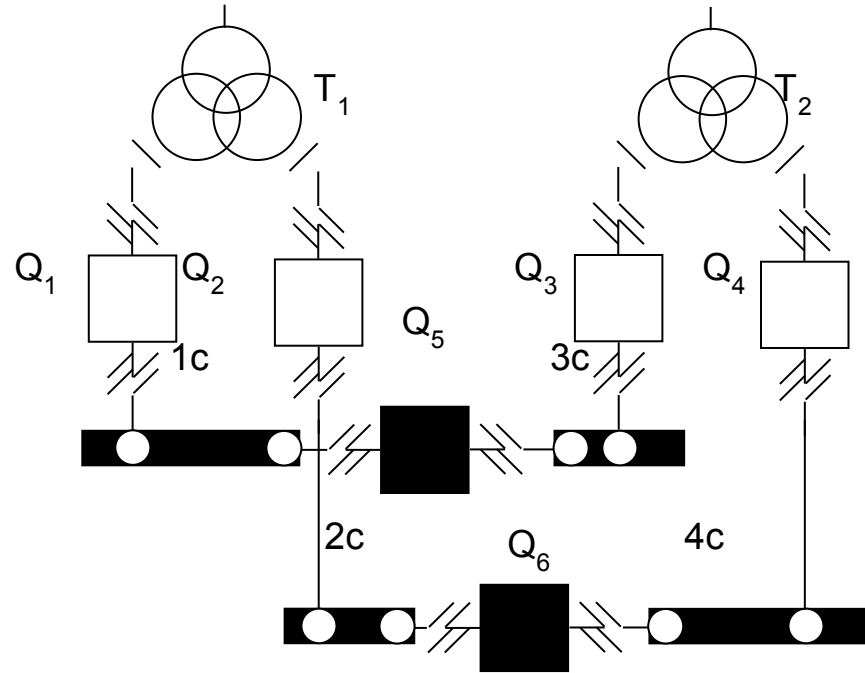


**Б)**

# Схемы РУ 10 кВ



В)



Г)

- Подключение ЛЭП к шинам РЭС

