

# ***Рентгеновские спектральные методы***

**Каичев Василий Васильевич**

**ИК СО РАН,**

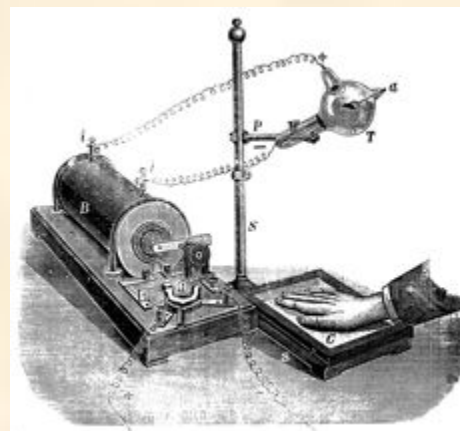
**Лаборатория спектральных методов (к. 221 КММ)**

**т.р. 3269-456, моб.т. 8-913-924-87-41**

# Исторические даты



1895 декабрь	<i>Вильгельм Конрад Рентген опубликовал открытие им новых лучей, которые он назвал X-лучами</i>
1896 январь	<i>А.С. Попов – построен аппарат для получения рентгеновских лучей применявшийся в дальнейшем для обнаружения ружейной дроби, застрявшей в теле раненого</i>



***Трубка Крукса - это стеклянная трубка, из которой откачивается воздух. Внутри нее на обоих концах впаяны металлические электроды. Если подвести к ним ток, то внутри трубки, в разреженном воздухе между обоими электродами, происходит электрический разряд. При этом воздух и стенки трубки светятся холодным светом.***

# Исторические даты

1884	<i><u>Евгений Каменский</u>, директор Бакинского реального училища, в 1884 г. описал лучи, обладающие фотохимическим действием. Однако, сообщение об этом было опубликовано в журнале “Природа и люди” лишь в 1896 г.</i>
1890	<i>Русский профессор <u>Иван Павлович Пулюй</u> занимался изучением разрядов в вакуумных трубках. Он также заметил лучи, проникающие через непрозрачные предметы изасвечивающие фотопластинки. Он даже опубликовал фотографию скелета лягушки и детской руки в одном из европейских журналов в 1890 г.</i>
1890	<i><u>Джозеф Джон Томсон</u>, проводя опыты с катодными лучами, также заметил что стекло, находясь в метре от трубки фосфоресцирует, однако не придал этому должного внимания. Физики того времени знали, что нельзя оставлять фотоматериалы около работающей катодной трубки.</i>
1895 декабрь	<i><u>Вильгельм Конрад Рентген</u> опубликовал открытие им новых лучей, которые он назвал X-лучами</i>

Фактически многие ученые стояли на пороге великого открытия. Во второй половине XIX века катодные трубки были во всех крупных физических лабораториях мира. Соответственно, рентгеновские лучи неоднократно наблюдались учеными того времени. Успех Рентгена определялся тремя факторами:

- 1) аудитория была готова принять открытие;
- 2) он детально исследовал лучи в течение 50 дней;
- 3) Написал подробный 30-страничный отчет, оформил его в виде отдельной брошюры с фотографиями и разослал его ведущим ученым того времени.

# Исторические даты

1895	<i><u>Вильгельм Конрад Рентген</u> опубликовал открытие им новых лучей, которые он назвал X-лучами</i>
1901	<i>Присуждена <u>первая</u> Нобелевская премия по физике В.К. Рентгену за открытие лучей, названных в его честь</i>
1914	<i>Макс фон Лауэ - Нобелевская премия «за открытие дифракции рентгеновских лучей на кристаллах»</i>
1915	<i>Уильям Генри Брэгг и Уильям Лоренс Брэгг получили Нобелевскую премию за «заслуги в исследовании структуры кристаллов с помощью рентгеновских лучей»</i>
1917	<i>Чарльз Главер Баркла удостоен Нобелевской премии «за открытие характеристического рентгеновского излучения элементов»</i>
1924	<i>Карл Манне Георг Зигбан удостоен Нобелевской премии за «открытия и исследования в области рентгеновской спектроскопии»</i>
1927	<i>Артур Холли Комpton удостоен Нобелевской премии «за открытие эффекта, названного его именем»</i>

# **Свойства рентгеновского излучения**

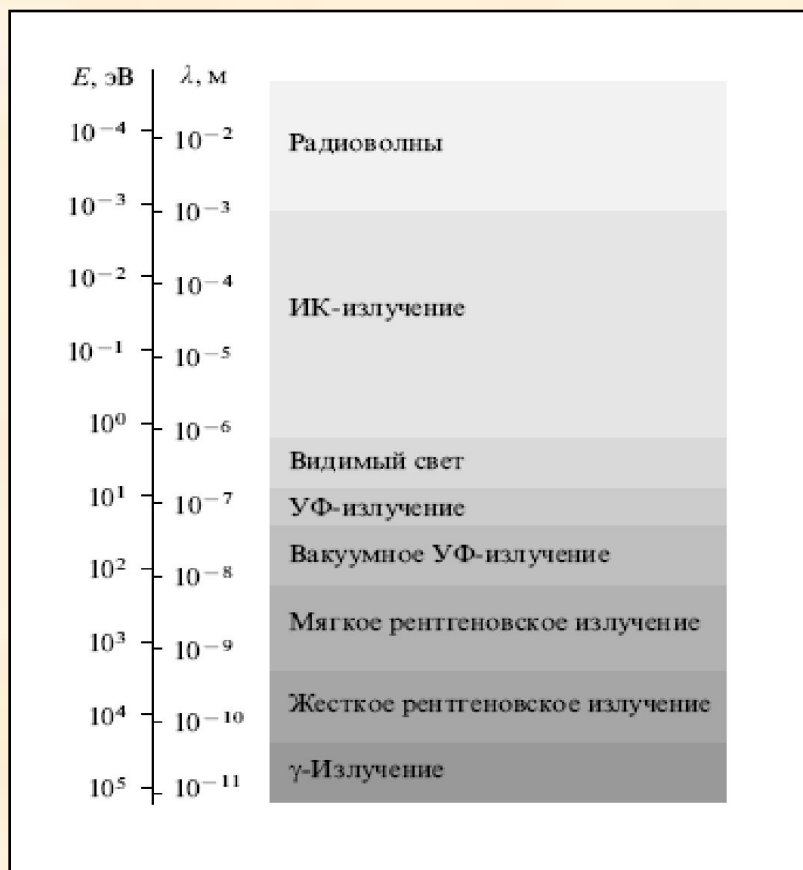
**Рентгеновские лучи обладают всеми физическими свойствами, характерными для видимого света, т.е., волновыми свойствами:**

- прямолинейное распространение со скоростью света;**
- прохождение через некоторые вещества;**
- преломление на границах раздела сред;**
- отражение и рассеяние на препятствиях;**
- интерференция и дифракция;**
- поляризация при рассеянии или прохождении через вещество.**

**Рентгеновские лучи обладают также свойствами, которые можно объяснить только корпускулярной природой :**

- поглощение (ослабление) веществами;**
- способность вызывать фотоэффект (выбивание фотоэлектронов из облучаемого вещества).**

# Шкала электромагнитного излучения



$$\lambda = c / \nu$$
$$E = h\nu$$
$$k = 1/\lambda \text{ [см}^{-1}\text{]}$$

$$c = 3 \times 10^8 \text{ м/с}$$
$$h = 6.63 \times 10^{-34} \text{ Дж}\cdot\text{с}$$

$$1 \text{ эВ} = 8065.5 \text{ см}^{-1}$$
$$1 \text{ эВ} = 1.6 \times 10^{-19} \text{ Дж}$$
$$\lambda \text{ [А]} = 12.398/E \text{ [кэВ]}$$

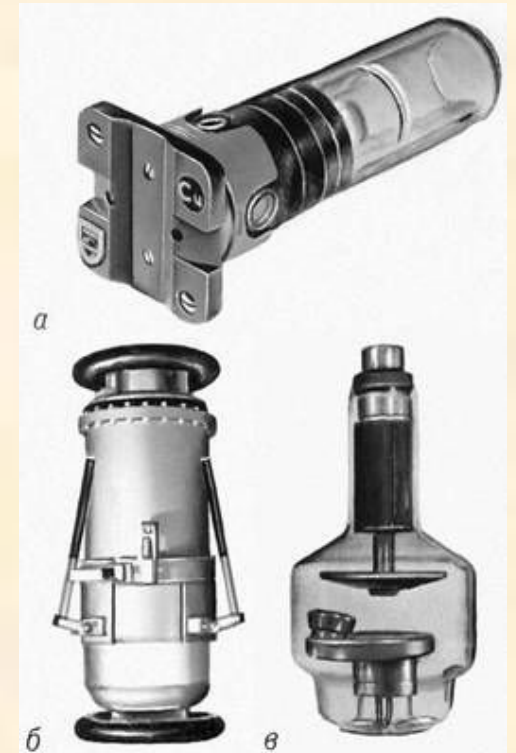
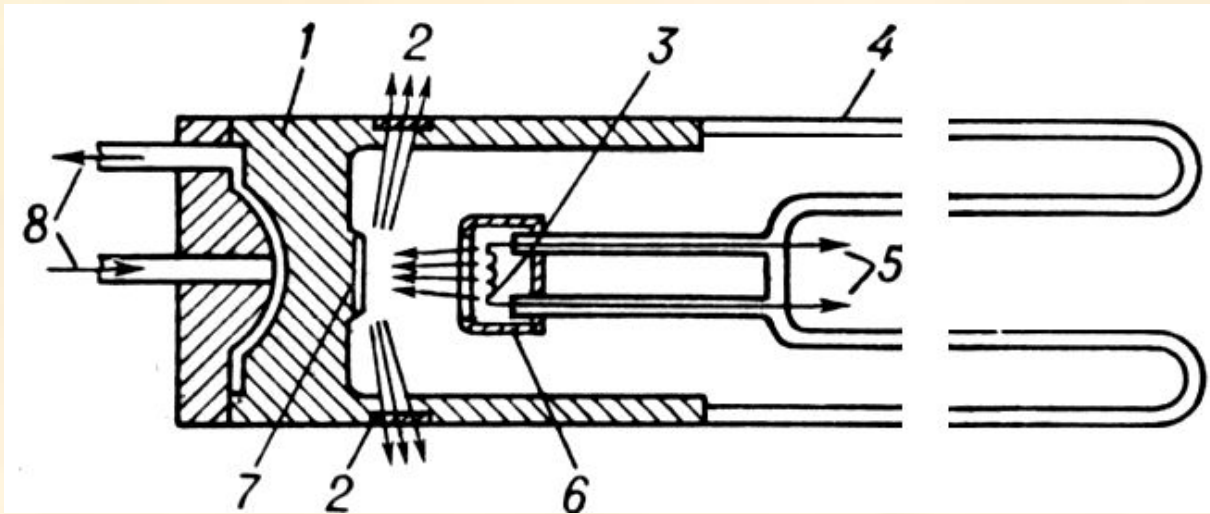
**Мягкий рентген (100-1000 эВ)**  
**Жесткий рентген (1-1000 кэВ)**

Электромагнитное излучение (электромагнитные волны) – распространяющееся в пространстве возмущение электрических и магнитных полей. Основными характеристиками ЭИ принято считать частоту и длину волны. Длина волны зависит от скорости распространения излучения. Скорость распространения ЭИ (фазовая) в вакууме равна скорости света, в других средах эта скорость меньше.





# Рентгеновские трубки

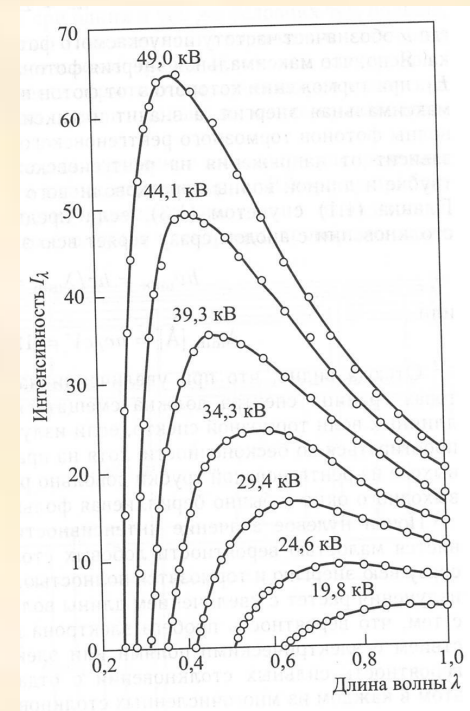
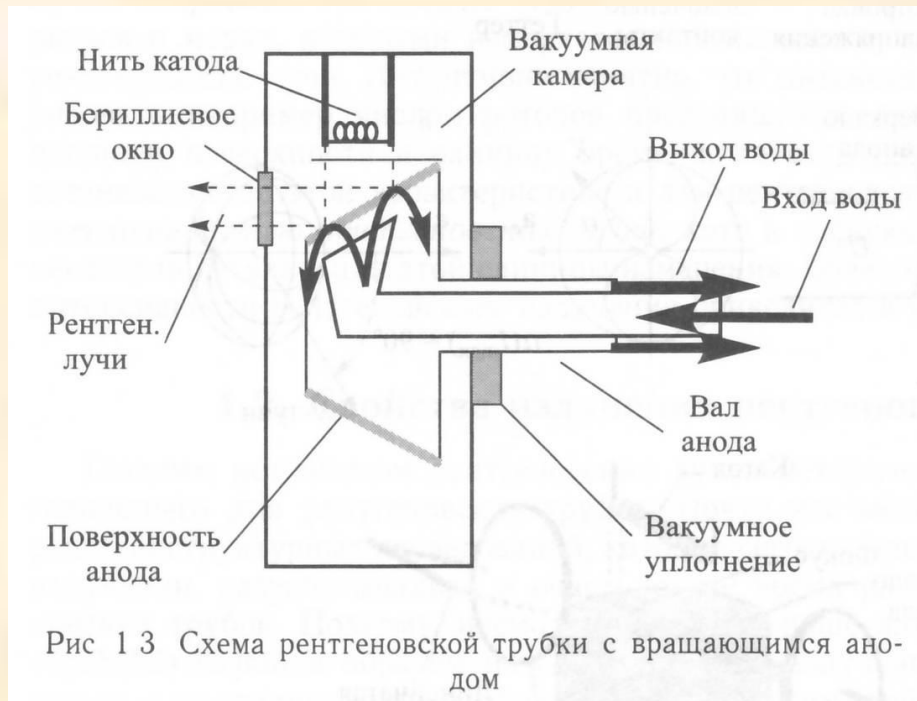


**Рис. 1.** Схема рентгеновской трубки для структурного анализа: 1 - металлический анодный стакан (обычно заземляется); 2 - окна из бериллия для выхода рентгеновского излучения; 3 - термоэмиссионный катод; 4 - стеклянная колба, изолирующая анодную часть трубки от катодной; 5 - выводы катода, к которым подводится напряжение накала, а также высокое (относительно анода) напряжение; 6 - электростатическая система фокусировки электронов; 7 - анод (антикатод); 8 - патрубки для ввода и вывода проточной воды, охлаждающей анодный стакан.

**Рис. 2.** Общий вид рентгеновских трубок для структурного анализа (а), дефектоскопии (б) и медицинской рентгенодиагностики (в).



# Рентгеновские трубки



Типичная мощность современных отпаянных рентгеновских трубок составляет 2-3 кВт. При этом менее 1% кинетической энергии электронного пучка превращается в РИ. Например, для трубки с медным анодом работающей под напряжением 30 кэВ, в РИ преобразуется всего 0.2% энергии электронов. Поэтому тонкое зеркало анода располагают на массивном теле анода, на который изготавливают из материала с высокой теплопроводностью (Cu, Ag). Кроме того используют вращающийся анод – скорость до 20000 оборотов в минуту.

Граница коротковолнового края тормозного излучения (квантовая граница тормозного спектра) определяется кинетической энергией падающих электронов  $h\nu_{\max} = E_{\max}$ .

# Рентгеновские трубки

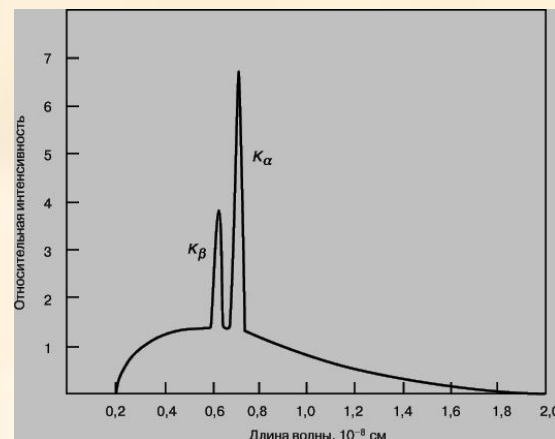
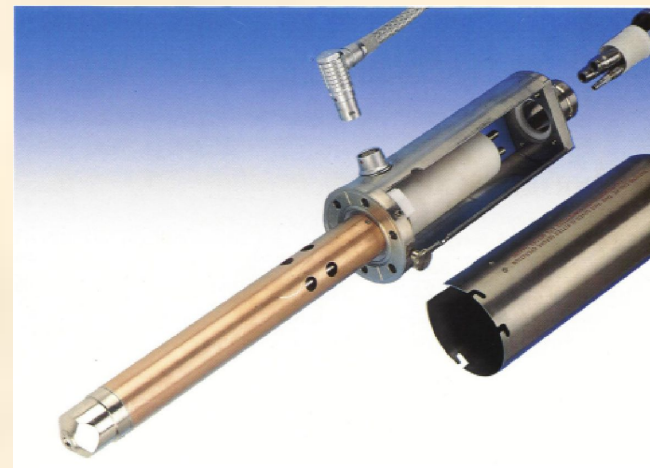
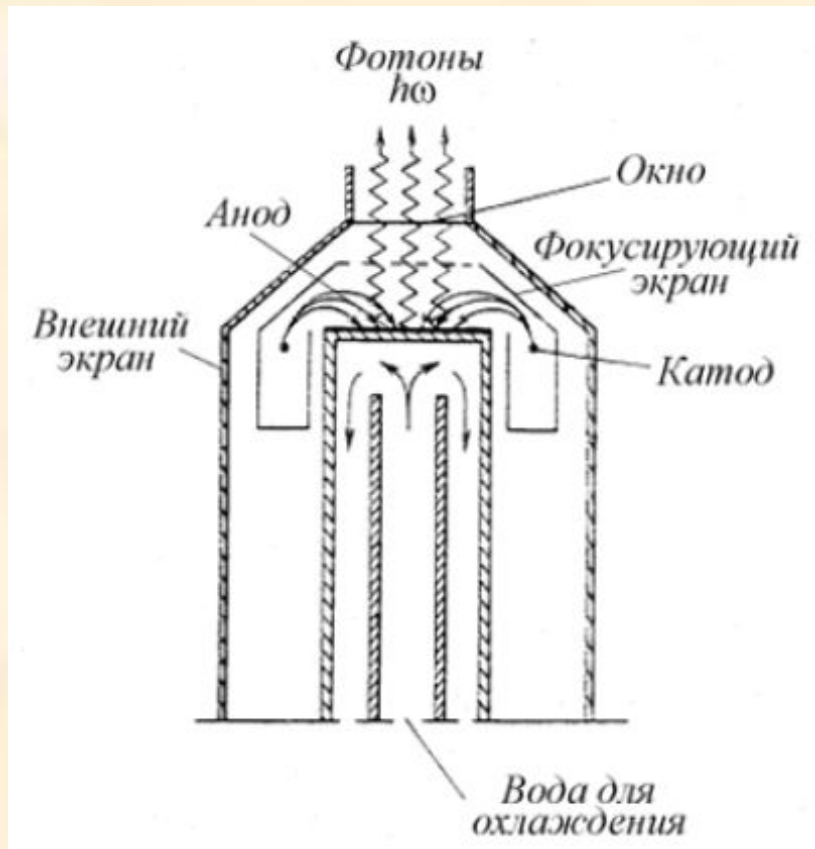


Схема и общий вид источника мягкого рентгеновского излучения с одним катодом из Mg или Al, для вакуумного рентгеновского фотоэлектронного спектрометра. Спектр излучения рентгеновской трубки кроме линий характеристического излучения содержит непрерывный спектр тормозного излучения.

# Характеристическое излучение

1. Длины волн спектральных линий ХРИ зависят лишь от атомного номера материала анода и являются свойством каждого элемента в периодической таблице химических элементов.
2. Спектр ХРИ состоит из ряда отдельных резких линий, объединенных в группы или серии. Все возможные серии спектральных линий К, L, M, N наблюдаются только в случаях, когда анод рентгеновской трубки изготовлен из материала с высоким атомным номером. Каждая линия состоит из определенного числа линий, причем длины волн специфичны для каждого химического элемента периодической таблицы. Наименьшую длину волны имеют линии К-серии, а наибольшую линии N-серии.
3. Каждая серия линий характеристического излучения появляется лишь при достижении ускоряющего напряжения в трубке определенной величины, называемом **потенциалом возбуждения серии**  
 $\lambda_{min} [A] = 12.398/V_0$  [кэВ].
4. Структура характеристических спектров разных элементов одинакова, хотя, конечно, длины волн спектральных линий различны.
5. Если напряжение на рентгеновской трубке равно потенциалу возбуждения К серии или выше него, то одновременно появляются все линии К серии. Разные линии L, M, N серий появляются не одновременно. Потенциал возбуждения данной серии увеличивается с увеличением атомного номера Z материала анода рентгеновской трубки.
6. Характеристическое излучение по своей природе не поляризовано.
7. Интенсивность I линии спектра ХРИ увеличивается с увеличением напряжением V на трубке и тока через трубку согласно соотношению  $I = ki(V-V_0)^n$ , в котором  $V_0$  – потенциал возбуждения спектральной серии,  $i$  – ток через трубку,  $n = 1.5$  для К - серии и  $n = 2$  для L - серии.

# Выбор оптимальных параметров

1. Теплоотвод из системы ограничивает максимально допустимую подводимую мощность. Превышение некоторой критической мощности приведет к росту температуры и испарению материала анода.
2. Согласно формуле более выгодно увеличивать напряжение на трубке, так как зависимость интенсивности от напряжения степенная. Однако, при очень высоком напряжении возможны пробои либо воздуха (стримерный разряд), либо по поверхности деталей.
3. Ток тоже нельзя увеличивать бесконечно, так как происходит разрушение анода вследствие бомбардировки электронами.

Экспериментальные данные о напряжении пробоя в однородном электрическом поле при нормальных условиях (для сухого воздуха напряжение пробоя от 1 до 3.5 кВ/мм)

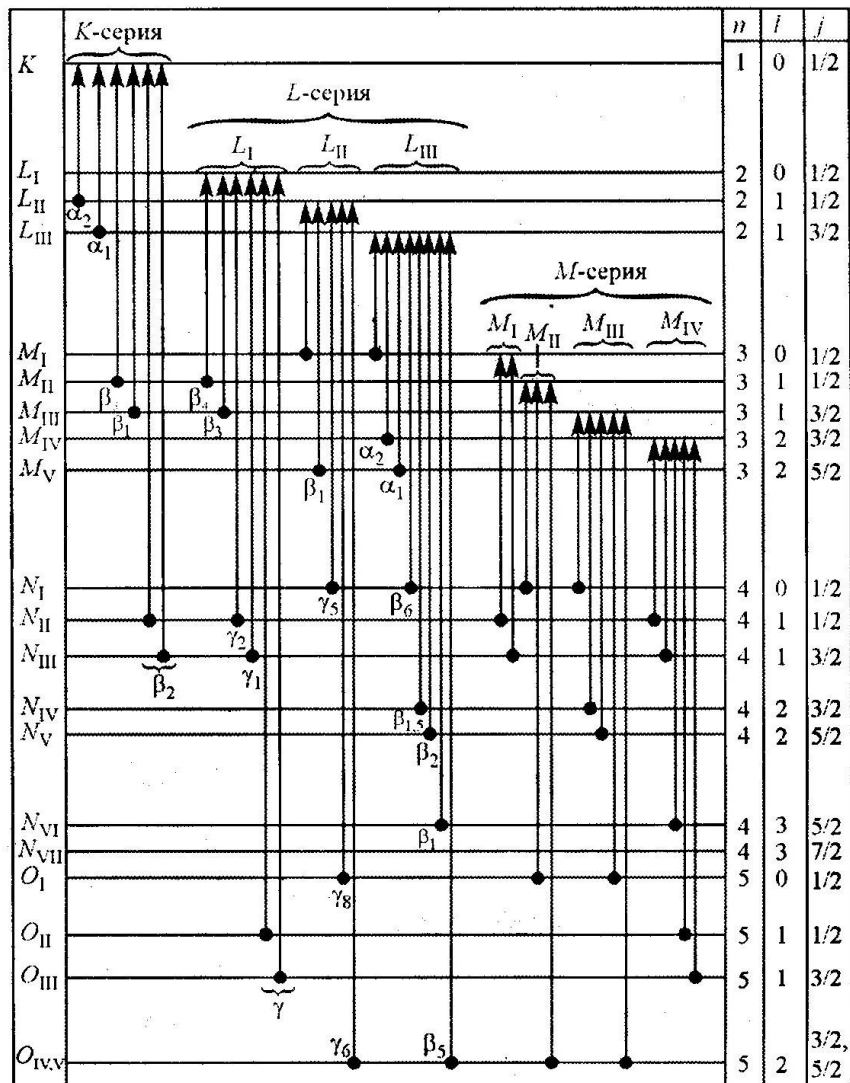
<i>d, см</i>	<i>U, В</i>
<i>0.1</i>	<i>4600</i>
<i>0.2</i>	<i>7900</i>
<i>0.5</i>	<i>17100</i>

# Выбор оптимальных параметров

Электрическая прочность материалов и воздуха (напряжение пробоя на мм толщины).

Материал	Епр, кВ/мм
Воздух сухой	2
Воздух влажный	0,1 и, возможно, ниже
Дерево сухое	4
Парафин	25
Плексиглас	18
Полистирол	30
Полиэтилен	40
Резина	20
Слюда	100
Стекло	25
Этиленвинилацетат = ЭВА = сэвилен	33-35
Фарфор электротехнический	20
Фибра (картон)	5
Фторопласт-4 (Ф4, PTFE)	25
Эбонит	25

# Характеристическое излучение

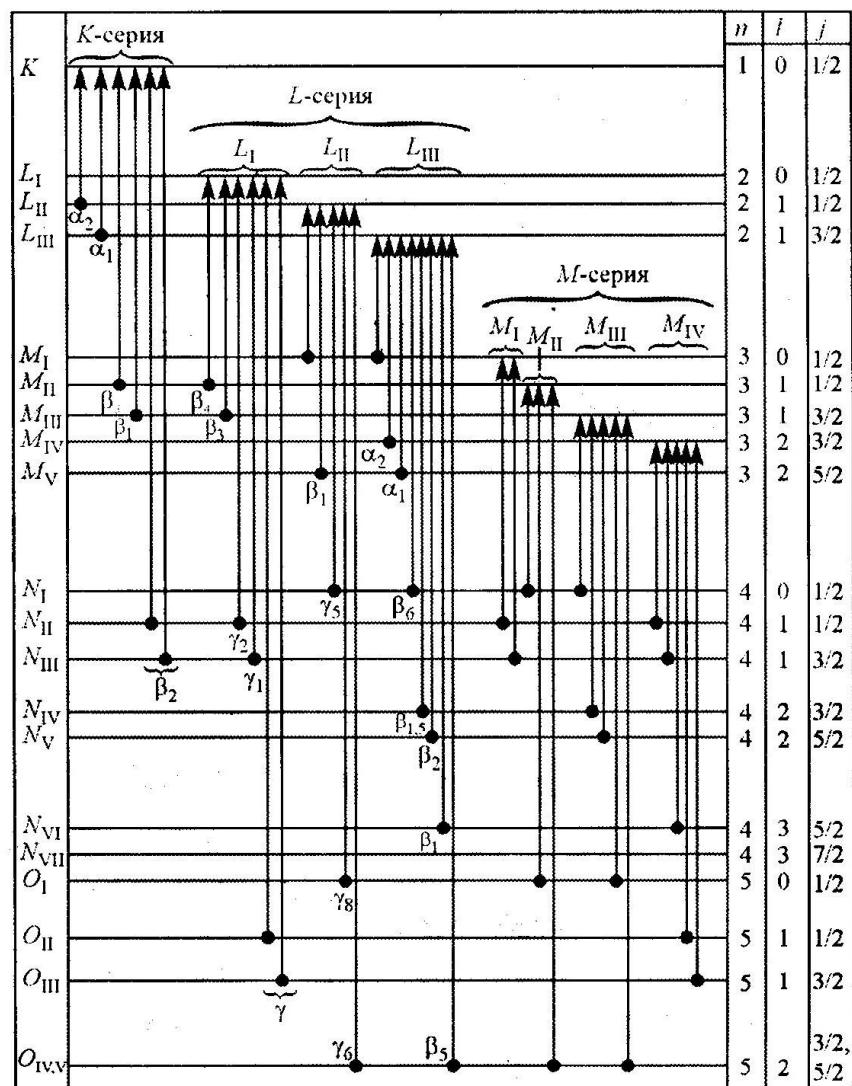


1. Все уровни энергии с главными квантовыми числами  $n = 1, 2, 3, 4, \dots$  обозначаются K, L, M, N... соответственно.
2. Подуровням энергии с одним и тем же  $n$  приписывают последовательно числовые индексы в порядке возрастания энергии, например,  $M_1, M_2, M_3, \dots$
3. Все переходы на K-, L- или M-уровни называются переходами K-, L- или M-серии или K-, L- или M-переходами и обозначаются греческими буквами ( $\alpha, \beta, \gamma, \dots$ ) с числовыми индексами.
4. Наиболее интенсивные переходы происходят в соответствии с дипольными правилами отбора:
 
$$\Delta n \neq 0, \Delta l = \pm 1, \Delta j = 0, \pm 1.$$

$n$  – главное квантовое число;  
 $l$  – орбитальное квантовое число;  
 $j$  – квант. число полного углового момента.



# Характеристическое излучение



Line	Energy, eV	Width, eV
Y M $\zeta$	132.3	0.47
Zr M $\zeta$	151.4	0.77
Nb M $\zeta$	171.4	1.21
Mo M $\zeta$	192.3	1.53
Ti L $\alpha$	395.3	3.0
Cr L $\alpha$	572.8	3.0
Ni L $\alpha$	851.5	2.5
Cu L $\alpha$	929.7	3.8
Mg K $\alpha$	1253.6	0.7
Al K $\alpha$	1486.6	0.85
Si K $\alpha$	1739.5	1.0
Y L $\alpha$	1922.6	1.5
Zr L $\alpha$	2042.4	1.7
Ti K $\alpha$	4510.0	2.0
Cr K $\alpha_1$	5414.7	2.0
Cu K $\alpha_1$	8047.8	2.4
Mo K $\alpha_1$	17479.3	6.4
W K $\alpha_1$	59318.2	43



## Наиболее распространенные области применения РИ

<b>Медицина</b>	<i>Получение изображения в рентгеновских лучах, рентгеновская компьютерная томография</i>
<b>Биология</b>	<i>Анализ атомной структуры макромолекул белков для выявления ее связи и их биологическими функциями; Исследование биологических реакций в реальном времени.</i>
<b>Геология и планетология</b>	<i>Исследование фазовых превращений материалов и веществ, происходящих в земной коре при высоких <math>P</math> и <math>T</math>; Исследование химического состава и структуры метеоритов и межпланетной пыли</i>
<b>Машино- строение</b>	<i>Анализ остаточных механических напряжений и деформаций в промышленных изделиях; Исследование поверхностей, границ раздела и покрытий (износ, коррозия, адгезия, шероховатость, и т.д.); Разработка новых материалов и сплавов;</i>
<b>Микро- электроника</b>	<i>Рентгеновская литография субмикронного разрешения для микроэлектроники; Определение характеристик приборов микроэлектроники и квантовых приборов с размерами порядка нанометров; Исследование материалов для микроэлектроники и микроэлектронных приборов (кристаллография изделий, определение хим. состава и следов примесей); Разработка материалов для электрических аккумуляторов...</i>

## Наиболее распространенные области применения РИ

<p><b>Материаловедение</b></p>	<p><i>Анализ качества кристаллов, исследование процессов роста кристаллов;</i> <i>Исследование структуры и морфологии волокон и порошков, включая наночастицы;</i> <i>Атомная и электронная структура сверхпроводников;</i> <i>Исследование морфологии полимеров под механическими и термическими напряжениями и в процессах усталости;</i> <i>Исследование старения материалов;</i> <i>Паспортизация металлов и сплавов по фазовому и химическому составу, макро- и микродефектам.</i></p>
<p><b>Химия</b></p>	<p><i>Анализ структуры, электронного и химического состава материалов и веществ;</i> <i>Анализ следов элементов и их химического состояния;</i> <i>Анализ структуры и химического состава фармацевтических препаратов;</i> <i>Исследование структуры, состава и химического состояния веществ в электрохимии, при химических реакциях, в том числе кинетики изменения этих характеристик.</i> <i>Исследование катализаторов и каталитических реакций;</i> <i>Исследование динамики поведения катализаторов в процессе реакции.</i></p>

# Физические методы исследования

<i>ESCA</i> <i>XPS</i> <i>ЭСХА</i> <i>РФЭС</i>	<i>Electron spectroscopy for Chemical Analysis</i> <i>X-ray Photoelectron Spectroscopy</i> <i>Электронная Спектроскопия для Химического Анализа</i> <i>Рентгеновская Фотозлектронная Спектроскопия</i>
<i>EXAFS</i> <i>ДТС РСП</i>	<i>Extended X-ray Absorption Fine Structure</i> <i>Далекая Тонкая Структура Рентгеновских Спектров Поглощения</i>
<i>XANES</i> <i>NEXAFS</i> <i>БТС РСП</i>	<i>X-ray Absorption Near Edge Spectroscopy</i> <i>Near Edge X-ray Absorption Fine Structure</i> <i>Ближняя Тонкая Структура Рентгеновских Спектров Поглощения</i>
<i>EPMA</i> <i>РСМА</i>	<i>Electron Probe Microanalysis</i> <i>Рентгеноспектральный Микронзондовый Анализ</i>
<i>XES</i> <i>РЭС</i>	<i>X-ray Emission Spectroscopy</i> <i>Рентгеновская Эмиссионная Спектроскопия</i>
<i>XRF</i> <i>РФС</i>	<i>X-ray Fluorescence Spectroscopy</i> <i>Рентгеновская Флуоресцентная Спектроскопия</i>

# ***Основная литература по курсу***

1. **Фетисов Г.В. Синхротронное излучение. Методы исследования структуры веществ. – М.: Физматлит, 2007. – 672 с.**
2. **Мазалов Л.Н. Рентгеновские спектры. – Новосибирск: ИНХ СО РАН, 2003. – 329 с.**

## Кафедра

### «Физические методы исследования твердого тела»

- ✓ За время учебы освоить 1-2 метода;
- ✓ Получить знания основ большинства существующих методов исследования.

Т.е. необходимо знать и понимать физические принципы, лежащие в основе физметодов, а также знать какие методы из доступных в настоящий момент можно применять для решения той или иной научной задачи.

# Основы вакуумной техники

Вакуум (в переводе с латинского – “пустой”). В технике и прикладной физике под вакуумом понимают среду, содержащую газ при давлении значительно ниже атмосферного. Вакуум характеризуется соотношением между длиной свободного пробега молекул газа  $\lambda$  и характерным размером среды  $d$ . В зависимости от величины соотношения  $\lambda/d$  различают низкий  $\lambda/d \ll 1$ , средний  $\lambda/d \approx 1$  и высокий  $\lambda/d \gg 1$  вакуум.

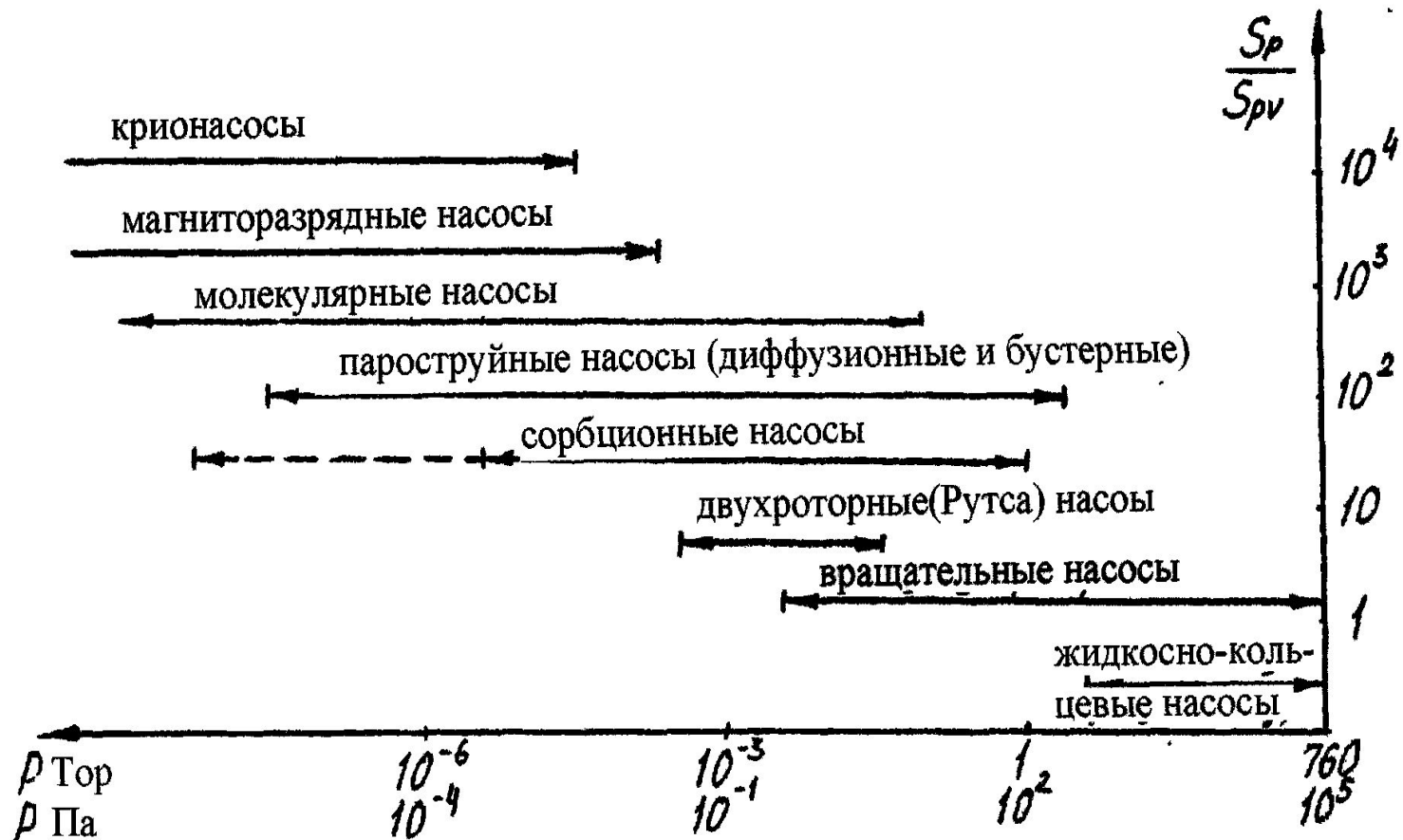
Молекулы или атомы газа перестают сталкиваться друг с другом (при давлении около 1 мм рт. ст.), в этом случае говорят о достижении низкого вакуума ( $10^{16}$  молекул на  $1 \text{ см}^3$ ). Обычно между атмосферным воздухом и высоковакуумным насосом стоит так называемый форвакуумный насос, создавая предварительное разрежение, поэтому низкий вакуум часто называют форвакуумом.

При дальнейшем понижении давления в камере увеличивается средняя длина свободного пробега молекул газа  $\lambda/d \approx 1$ .

При  $\{ \lambda/d \gg 1 \}$  молекулы газа гораздо чаще сталкиваются со стенками, чем друг с другом. В этом случае говорят о высоком вакууме ( $10^{-5}$  мм рт.ст.;  $10^{11}$  молекул на  $1 \text{ см}^3$ ). Сверхвысокий вакуум соответствует давлению  $10^{-9}$  мм рт.ст. и ниже.

# Основы вакуумной техники

Для создания разряжения в внутри вакуумных камер используются различного типа насосы, которые характеризуются скоростью откачки и предельным вакуумом.





# *Основы вакуумной техники*

Молекулы газов могут попадать внутрь вакуумных камер через вакуумные «дыры» и «течи», в результате десорбции со стенок камеры адсорбированных молекул, а также в результате газовой выделенной из материала деталей вакуумной камеры. Кроме того, бывают «вакуумные карманы», поиск которых наиболее трудоемкий процесс.

Вакуумные материалы должны характеризоваться в первую очередь низкой стоимостью, низким давлением насыщенных паров и низким уровнем газовой выделенной.

Наиболее часто используют нержавеющую сталь, медь, алюминий, керамику и стекло.

Раньше камеры делались полностью из стекла – удобно варить, но получается хрупкая конструкция.

Сейчас камеры делают из нержавеющей стали – получаются тяжелые, но прочные конструкции.

Можно сваривать детали аргоно-дуговой сваркой.

Для изготовления токо-вводов используют изолирующую керамику.

Алюминий хороший материал для изготовления внутренних конструкций, однако плохо вариться.

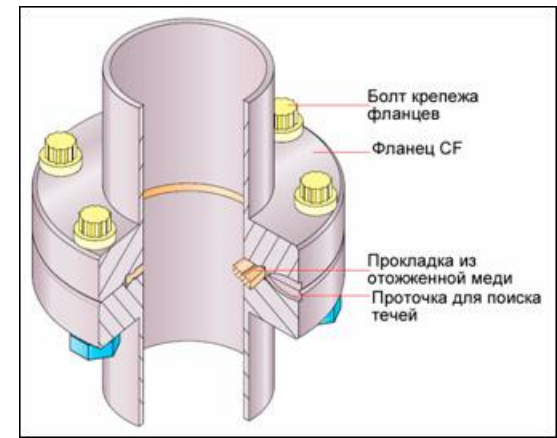
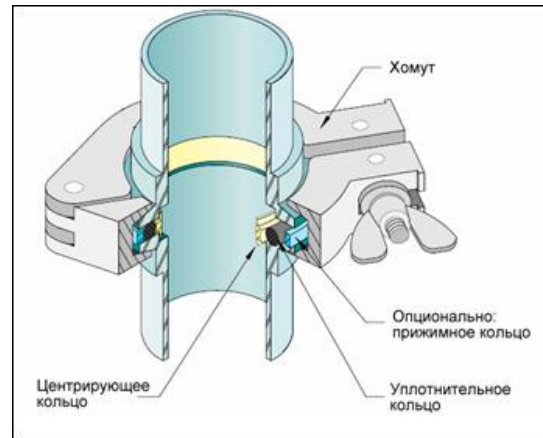
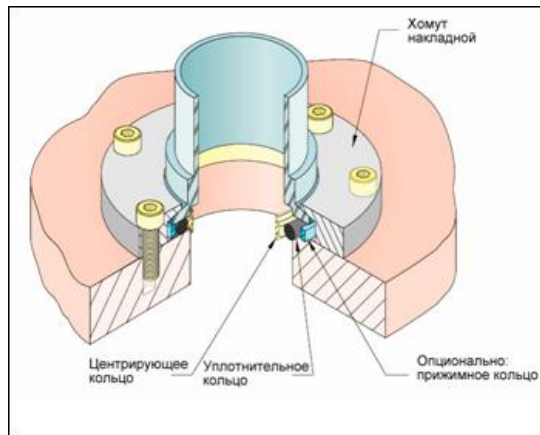
Обычная сталь и медь окисляется на воздухе. Никель – дорогой.

# Основы вакуумной техники

Для изготовления разборных соединений используют эластичные прокладки из резины, фторопласта, меди, золота, алюминия, никеля.

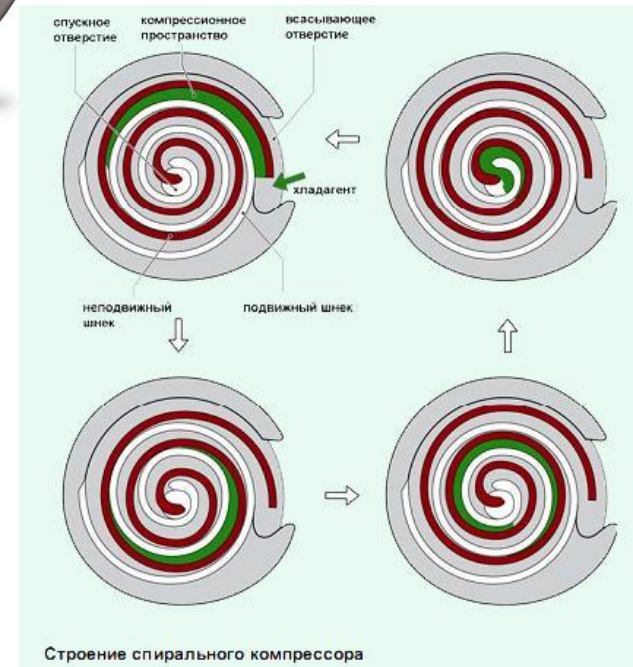
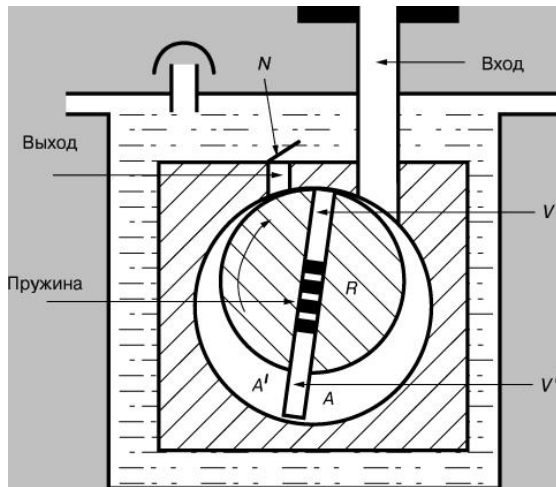
Резиновые прокладки – многоразовые, однако их нельзя отжигать, т.к. теряют форму. Фторопласт «течет со временем». Надо подтягивать периодически. Тем не менее это многоразовые прокладки.

Подавляющее большинство высоковакуумных прокладок изготавливаются из меди. Обычно это одноразовые прокладки. Для сложных соединений (фланцы больших диаметров) используют золотые прокладки – проволоки.



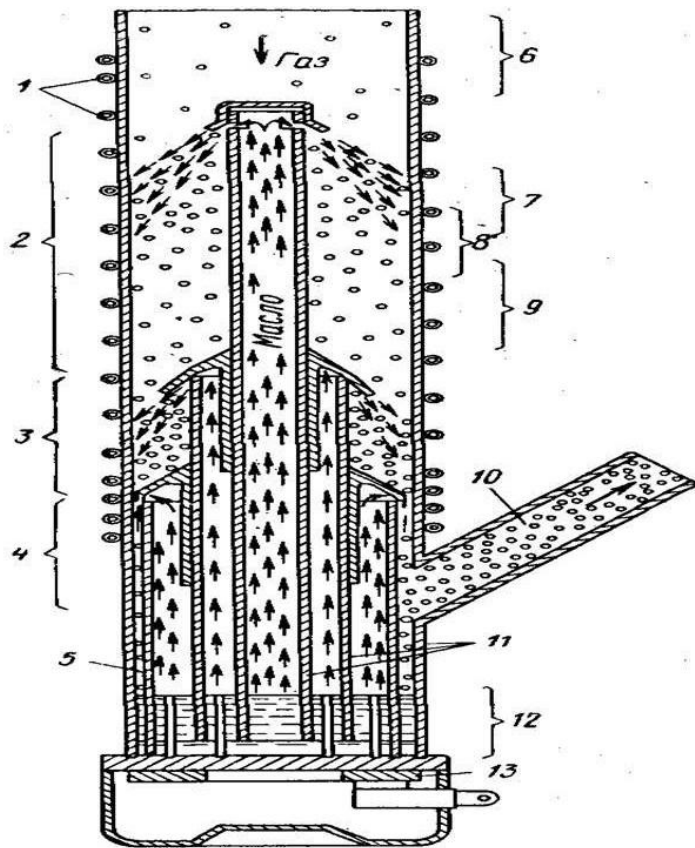
# Основы вакуумной техники

## Механические масляные насосы и спиральные насосы.



# Основы вакуумной техники

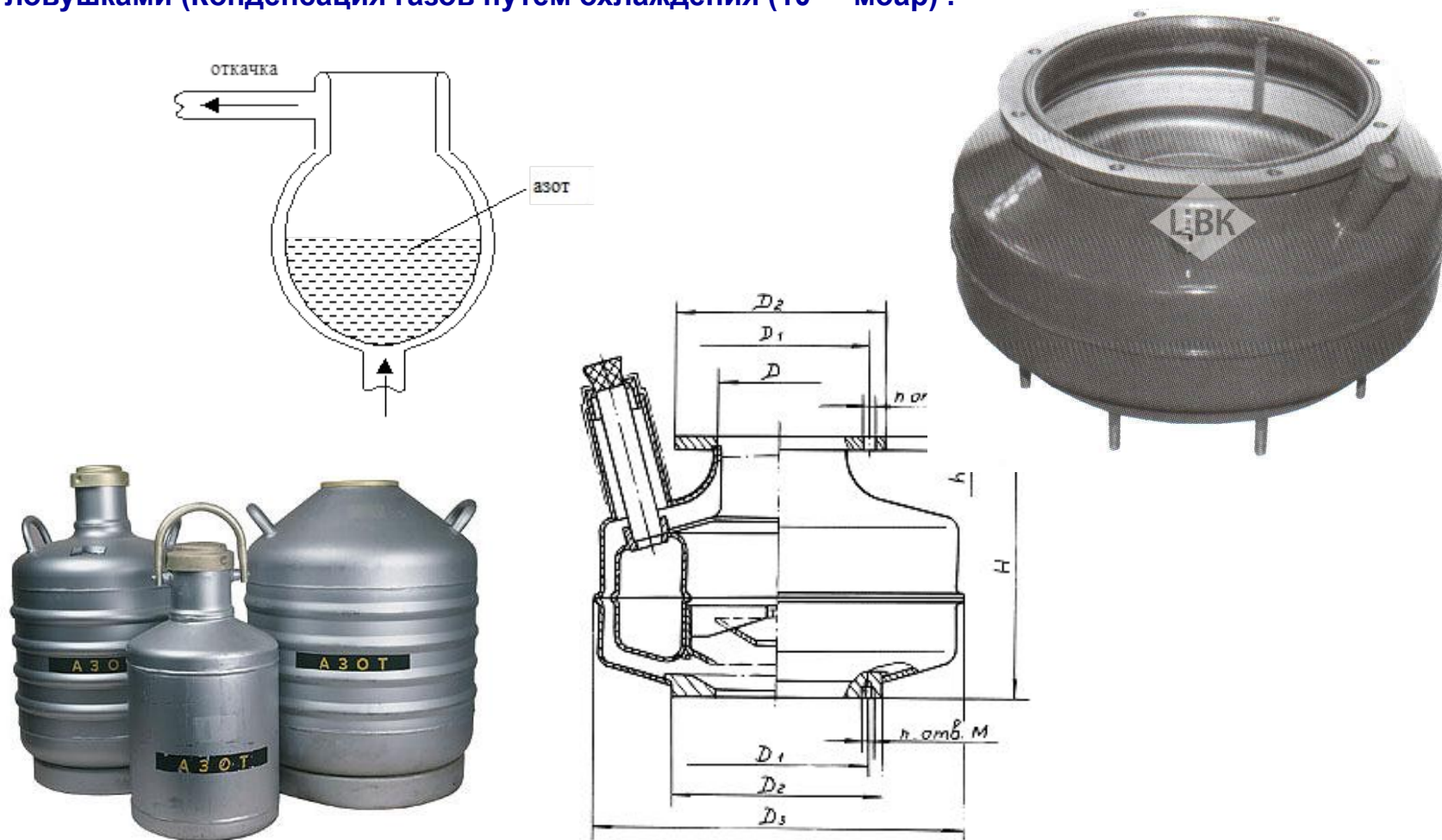
Парамасляные (диффузионные) насосы ( $10^{-8}$  мбар).





# Основы вакуумной техники

Парамасляные (диффузионные) насосы ( $10^{-8}$  мбар) часто используются совместно с азотными ловушками (Конденсация газов путем охлаждения ( $10^{-10}$  мбар) .



# Основы вакуумной техники

Вакуум, создаваемый турбомолекулярным насосом, - от  $10^{-2}$  Па до  $10^{-8}$  Па ( $10^{-10}$  мбар).  
Скорость вращения ротора — десятки тысяч оборотов в минуту.



# Основы вакуумной техники

**Геттерные насосы** - напыляется пленка титана, которая хорошо адсорбирует различные газы. Иногда дополнительно используется охлаждение жидким азотом. Для распыления используют толстые титановые спирали.

**Магнитоэрозийный насос** – поджигается холодные разряд, молекулы ударяются о титановые пластины, внедряются внутрь материала и при этом частично распыляют титан и создают свежую пленку геттера.

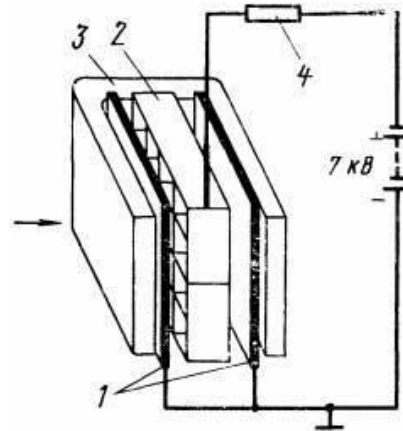


Рис. 4-14. Принципиальная схема диодного магнитоэрозийного насоса. 1 — катоды; 2 — анод, 3 — постоянный магнит с магнитопроводом; 4 — балластное сопротивление. Стрелкой указано направление магнитного поля.





# Основы вакуумной техники

Для измерения вакуума используют несколько типов датчиков: термопарные лампы, ионизационные датчики и датчики абсолютного давления (механатроны, баратроны).

