

A decorative frame consisting of two thick, dark brown L-shaped lines. One L-shape is positioned in the top-left corner, and the other is in the bottom-right corner, creating an open rectangular frame around the central text.

# ПАРАМЕТРЫ ДВИЖЕНИЯ

Занятие 2

**Годичный параллакс** ( $\pi$ ) объекта — это угол, под которым видно орбиту Земли из окрестностей данного объекта. Применяется к объектам вне Солнечной системы.

$$\sin \pi = \frac{a_{\oplus}}{r}, \quad (1.2)$$

где  $a_{\oplus}$  — большая полуось орбиты Земли и  $r$  — расстояние до объекта имеют одинаковые единицы измерений. Учитывая малость угла  $\pi$ , можно считать  $\sin \pi \simeq \pi$  в (1.2), тогда

$$\pi = \frac{a_{\oplus}}{r} \quad (1.3)$$

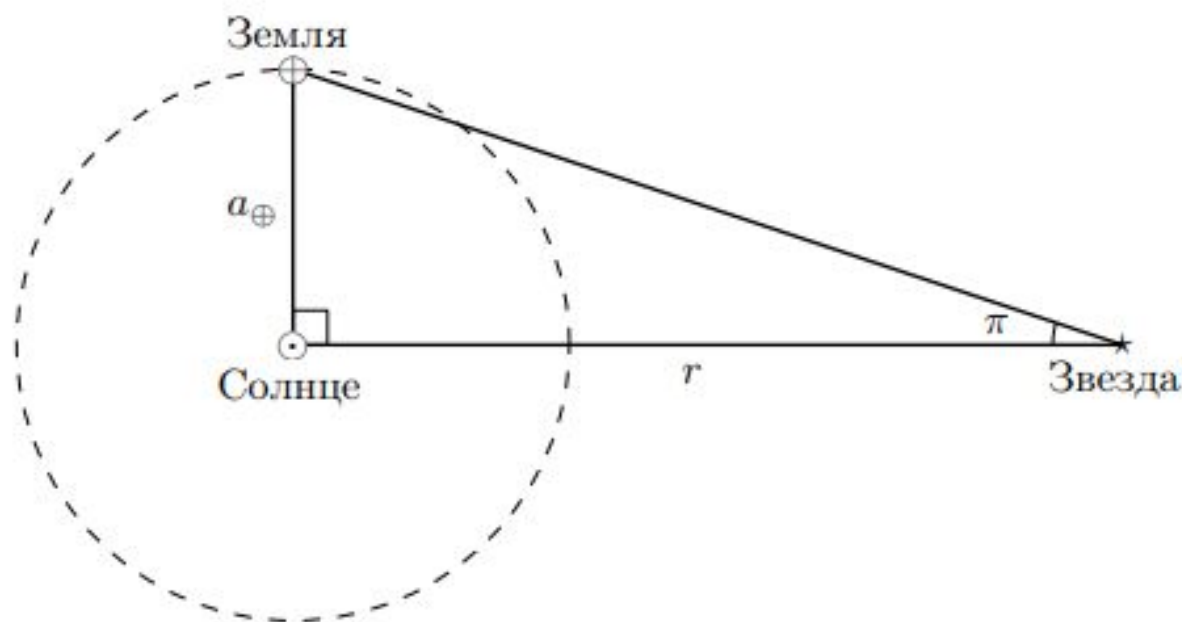


Рис. 1 – Схема годичного параллакса

# Парсек

- Расстояние  $r$ , с которого большая полуось орбиты Земли  $a_{\oplus}$  видна под углом  $\pi = 1''$  называется 1 парсеком. Так как

$$1 \text{ рад} = \frac{180^\circ}{\pi} \simeq 3\,438' \simeq 206265'' \quad \Rightarrow \quad 1 \text{ пк} = 206265 \text{ а. е.},$$

- следовательно, записывая большую полуось орбиты Земли в а. е., а расстояние до звезды в парсеках, получаем параллакс в секундах. Таким образом

$$r_{\text{пк}} = \frac{1 \text{ а. е.}}{\pi''}.$$

**Угловой размер объекта** — это угол, под которым видно объект. Для сферически симметричных объектов с радиусом  $R$ , угловой размер (диаметр) при наблюдении с расстояния  $r$  определяется, как

$$\rho = 2 \arcsin \frac{R}{r}. \quad (1.6)$$

В случае, когда  $r \gg R$ , можно считать, что  $\sin \rho \simeq \rho$ , тогда

$$\rho \simeq \frac{2R}{r}. \quad (1.7)$$

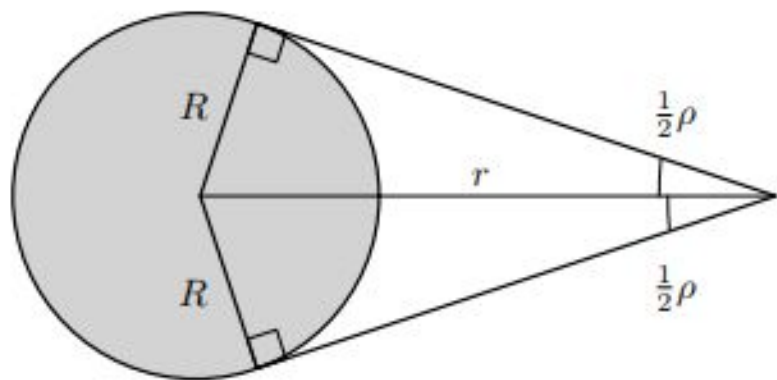


Рис. 2 – Угловой размер

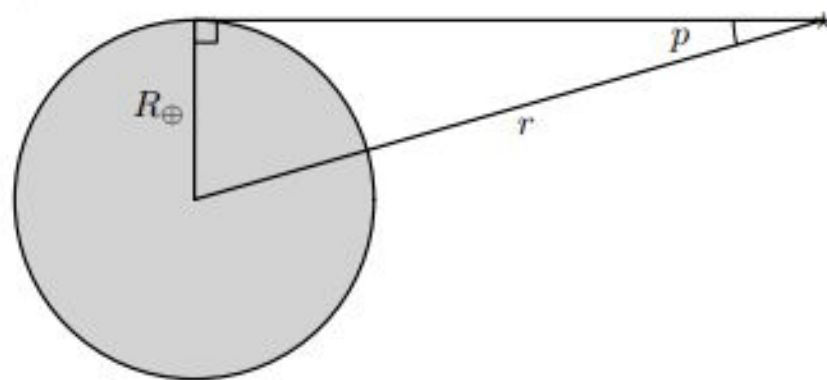


Рис. 3 – Горизонтальный параллакс

**Горизонтальный параллакс** ( $p$ ) — это угол, под которым виден радиус Земли  $R_{\oplus}$  для наблюдателя в центре объекта, когда последний находится на горизонте:

$$\sin p = \frac{R_{\oplus}}{r}. \quad (1.8)$$

# Закон всемирного тяготения

- Согласно закону всемирного тяготения, сила притяжения между двумя точечными телами с массами  $M$  и  $m$ , находящимися на расстоянии  $r$  равна

$$F = \frac{GMm}{r^2},$$

- где  $G = 6.67 \cdot 10^{-11} \text{ м}^3 / \text{кг} \cdot \text{с}^2$  — гравитационная постоянная

# Гравитационный потенциал

- Гравитационный потенциал поля точечной (или сферически симметричной) массы  $M$  на расстоянии  $r$  от нее равен работе, которую необходимо затратить, чтобы принести единичную массу с бесконечности в данную точку. Так как гравитационные силы между двумя массами — это силы притяжения, то эта работа отрицательна:

$$U = -\frac{GM}{r}$$

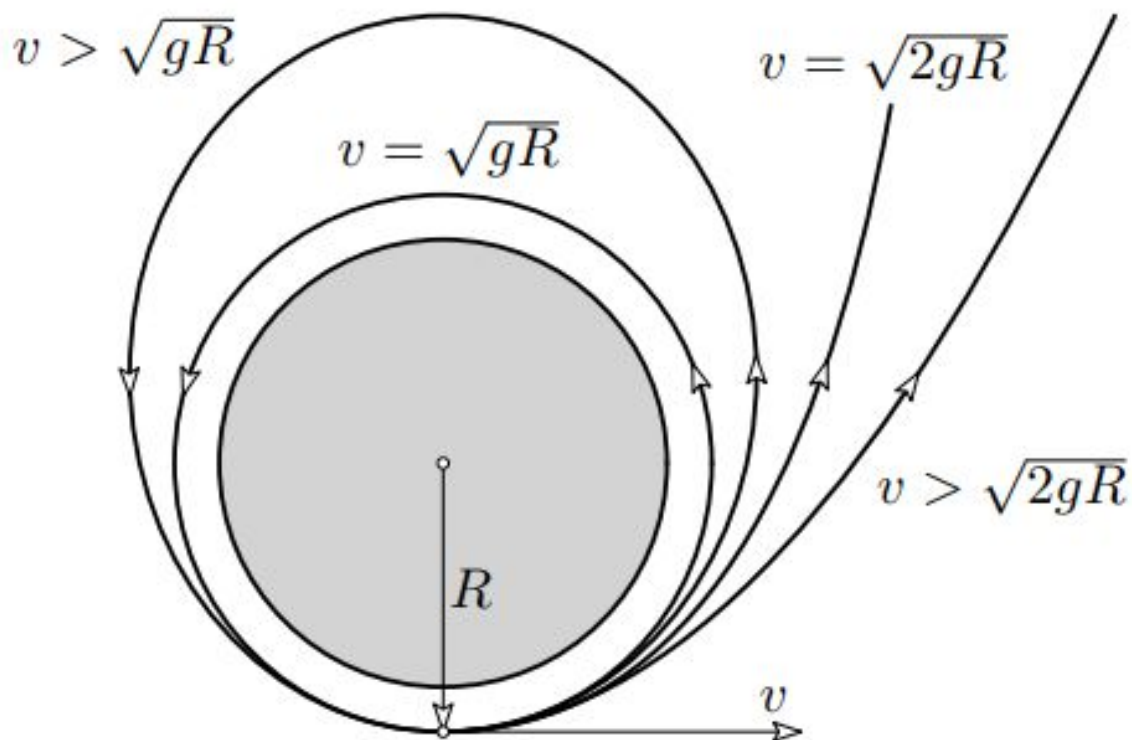
- Напряженность гравитационного поля  $dU/dr$  часто называют ускорением свободного падения  $g$ , где

$$g = \frac{GM}{r^2}$$

$$F = mg$$

# Закон сохранения энергии и типы орбит

$$\frac{mv^2}{2} - \frac{GMm}{r} = E_0,$$



# Первая космическая скорость

$$v_1 = \sqrt{\frac{GM}{R}}$$

где  $M$  — масса массивного тела. Отсюда несложно получить выражение для скорости искусственного небесного тела на высоте  $h$ .

$$v_h = \sqrt{\frac{G}{R+h}} = \sqrt{\frac{gR^2}{R+h}}$$



# Вторая космическая скорость

$$v_2 = \sqrt{\frac{2GM}{r}}$$

- Для стабильной системы, частный случай — тело на круговой орбите. справедлива теорема о вириале:

$$2\langle T \rangle = - \sum_{k=1}^N \langle (\mathbf{F}_k, \mathbf{r}_k) \rangle = \langle \Pi \rangle,$$

- Другими словами, удвоенная средняя полная кинетическая энергия  $T$  равна средней полной потенциальной энергии  $\Pi$ . Применяя теорему о вириале для тела, обращающегося по круговой орбите можно получить выражения для первой космической скорости.

# ЗСИ

- Закон сохранения момента импульса: векторная сумма моментов импульса замкнутой системы тел относительно выбранной оси остается постоянной, если суммарный момент внешних сил, действующих на систему, равен нулю. Иначе,

$$\mathbf{L}_\Sigma \equiv \sum_{i=1}^n [\mathbf{r} \times m\mathbf{v}] = \text{const}$$

# Следствия

- Закон сохранения момента импульса справедлив как для движения по эллипсу, так и по гиперболе и параболе. Следствием этого закона и закона сохранения энергии является интеграл энергии — формула для скорости тела в точке орбиты, удалённой на расстояние  $r$  от центрального тела с массой  $M$ :

$$v = \sqrt{GM \left( \frac{2}{r} - \frac{1}{a} \right)}.$$

$$v_{\text{ап}} = \sqrt{\frac{GM}{a}} \sqrt{\frac{1-e}{1+e}}, \quad v_{\text{пер}} = \sqrt{\frac{GM}{a}} \sqrt{\frac{1+e}{1-e}}.$$

$$v = \sqrt{\frac{GM}{p} \cdot (1 + 2e \cos \nu + e^2)},$$