

Магнитоэлектроника.



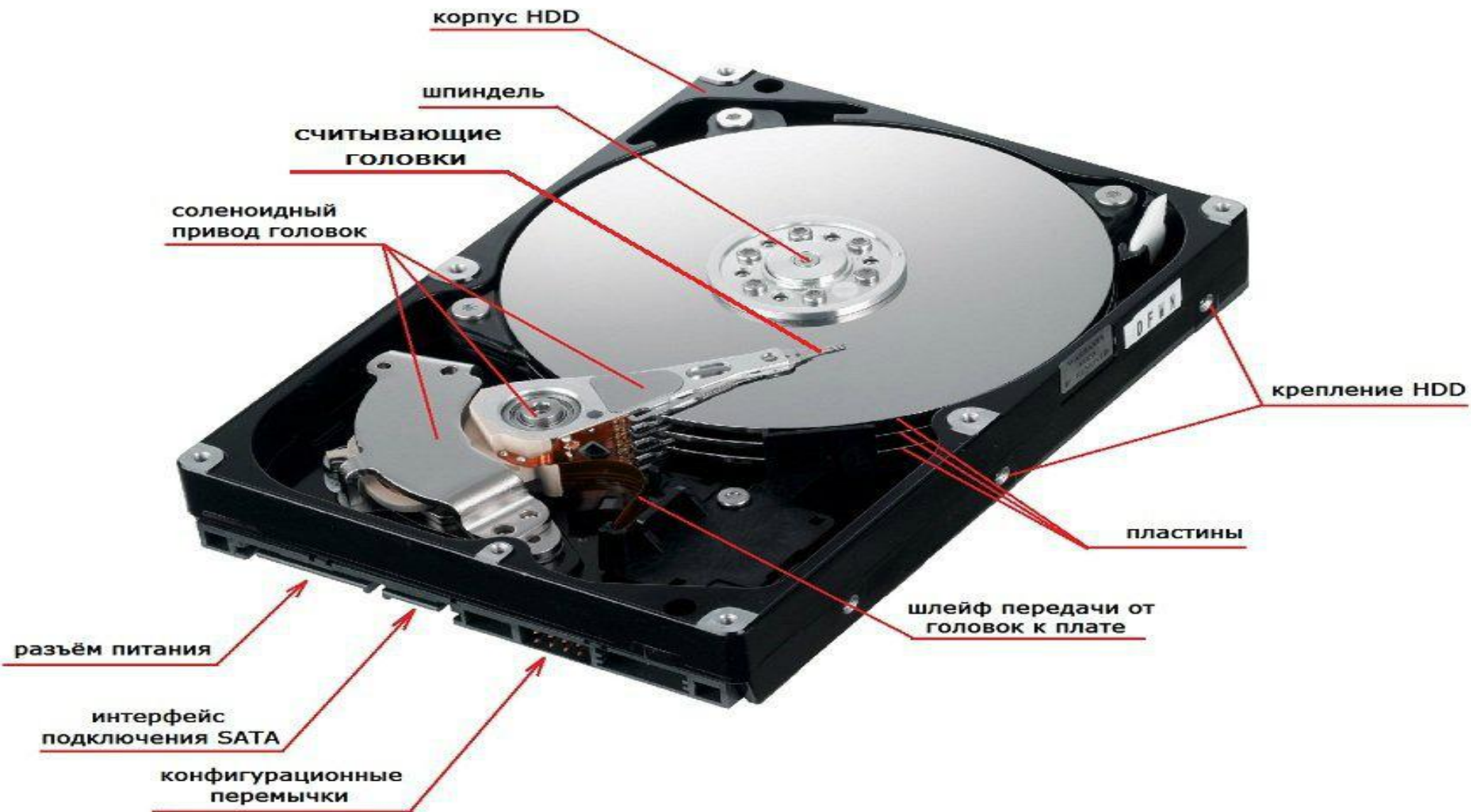
Подготовили студенты
группы 09.02.01-1-17
Брюзгин Илья
Гаров Андрей
Наместникова Жанна

ЦМД-память, сделанная в СССР.

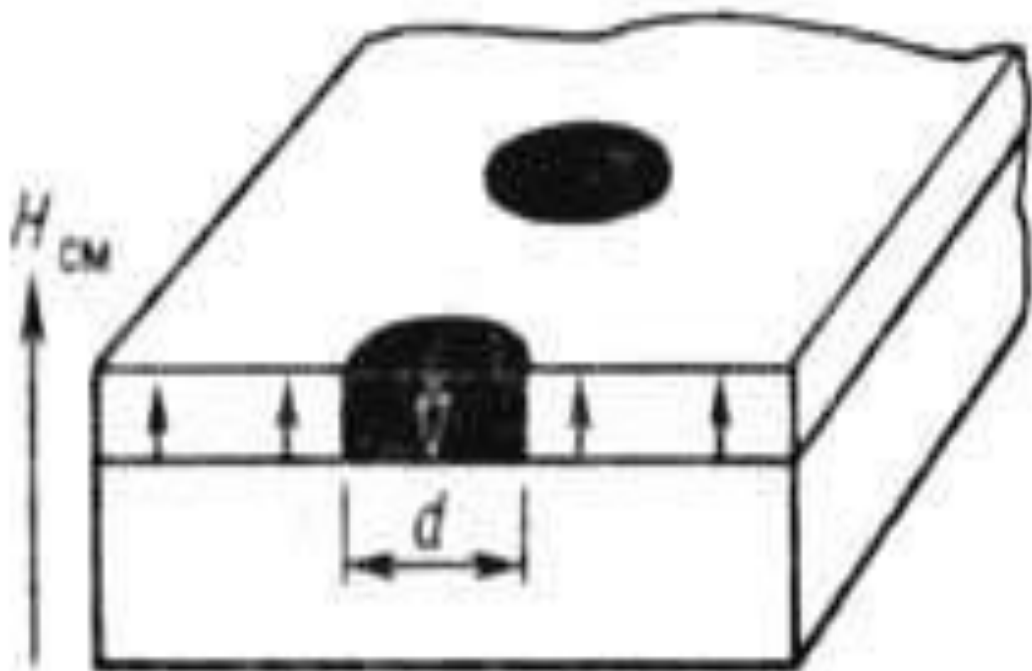


Запоминающие устройства.



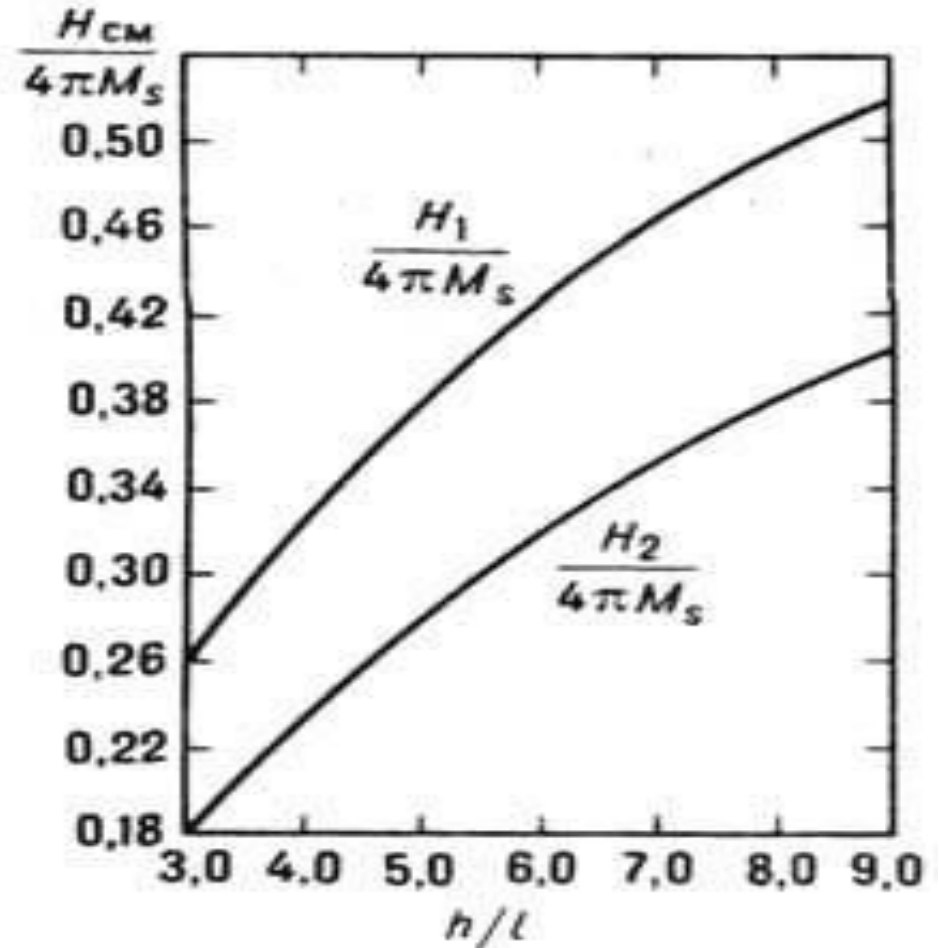
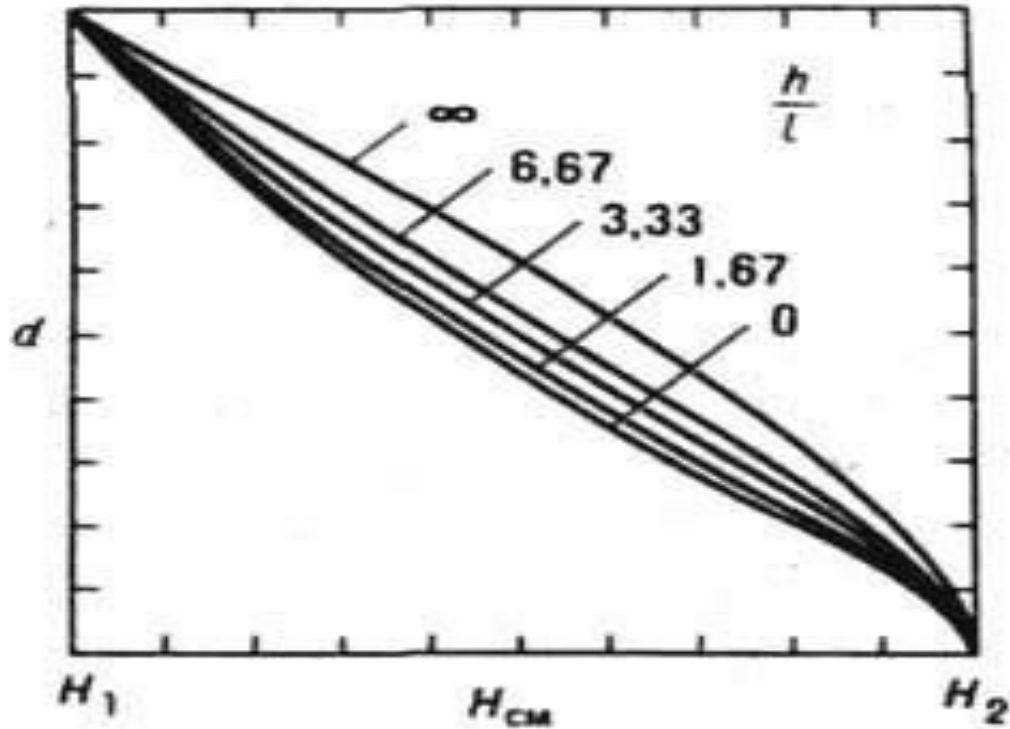


Цилиндрические магнитные домены (ЦМД) в тонкой магнитной плёнке с одноосной анизотропией.

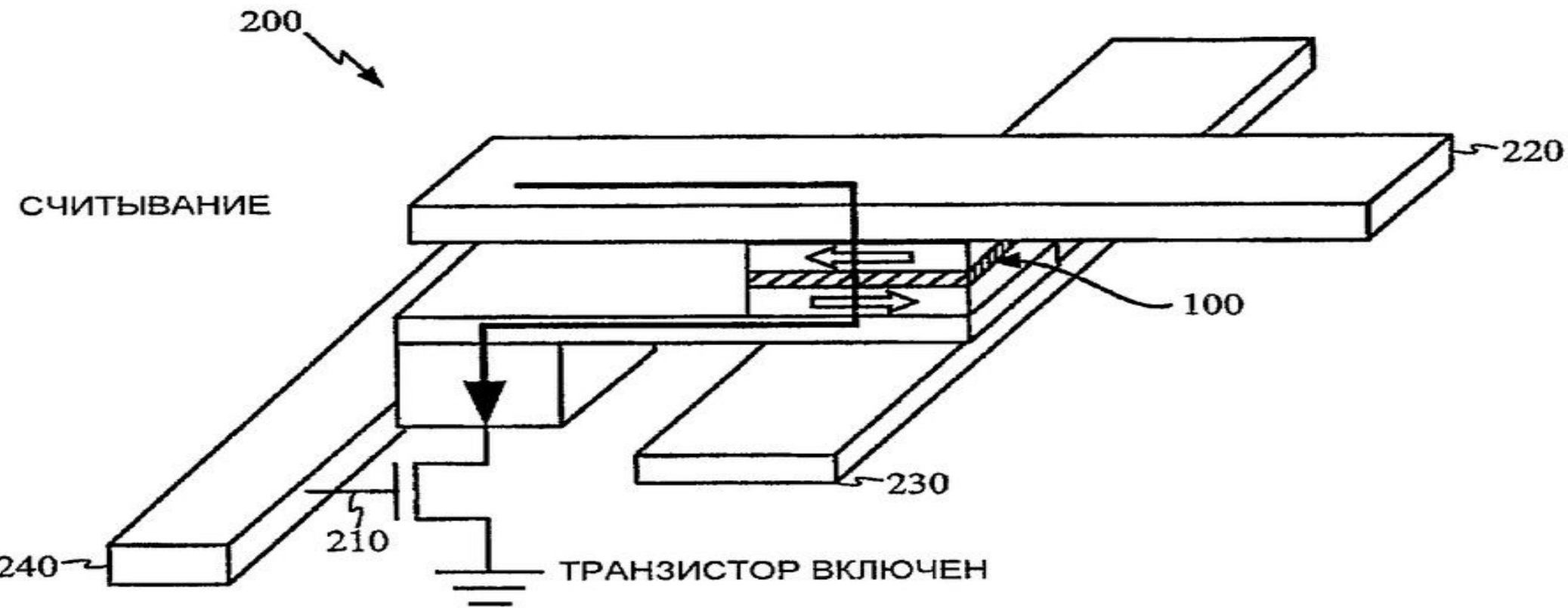


$H_{см}$ - магнитное поле смещения, d -диаметр ЦМД).

Слева - зависимость диаметра ЦМД d от поля смещения $H_{см}$ в плёнках различной толщины; справа - зависимость критических полей H_1 и H_2 от h/l , где h — толщина плёнки, l — длина плёнки.



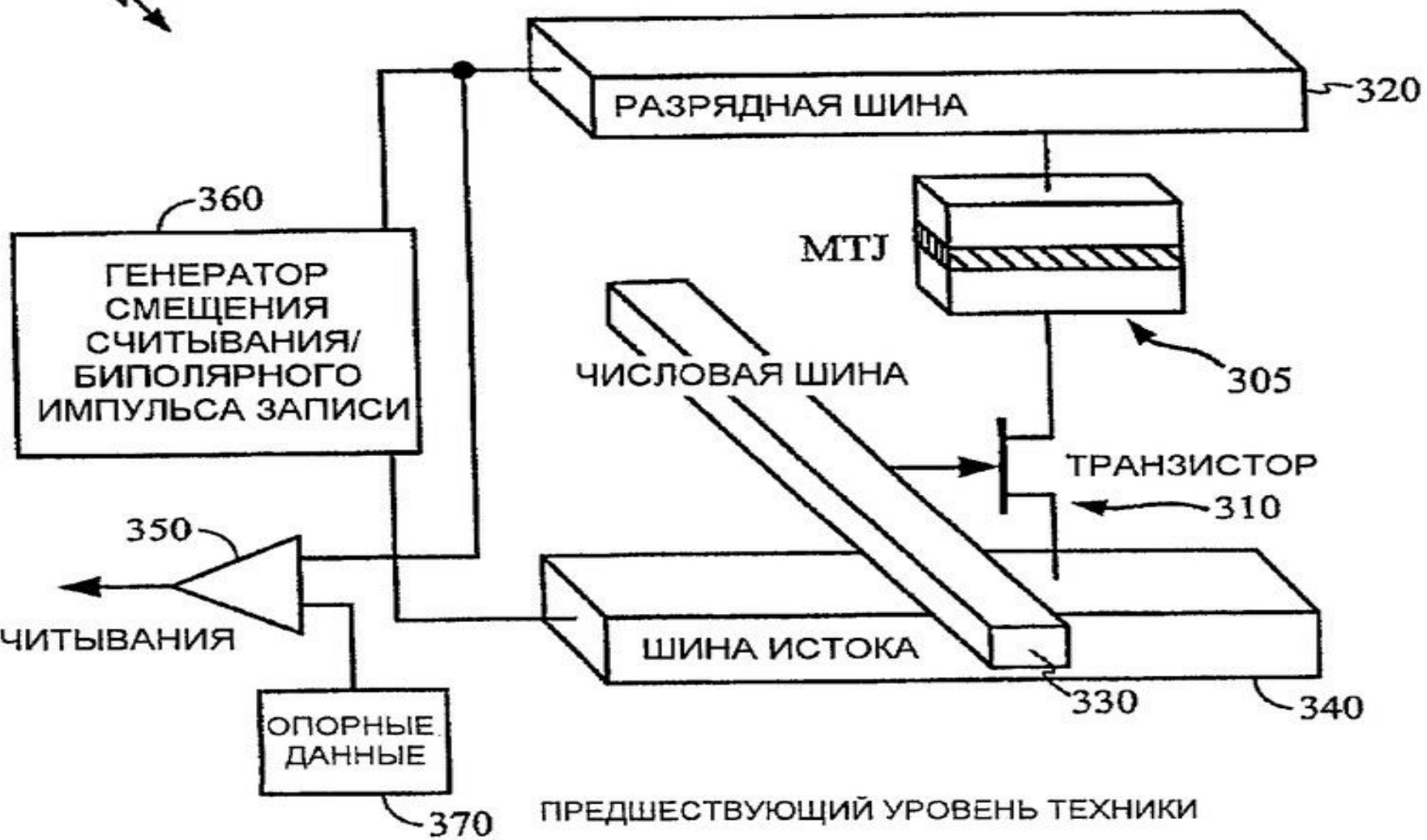
Магниторезистивная оперативная память.



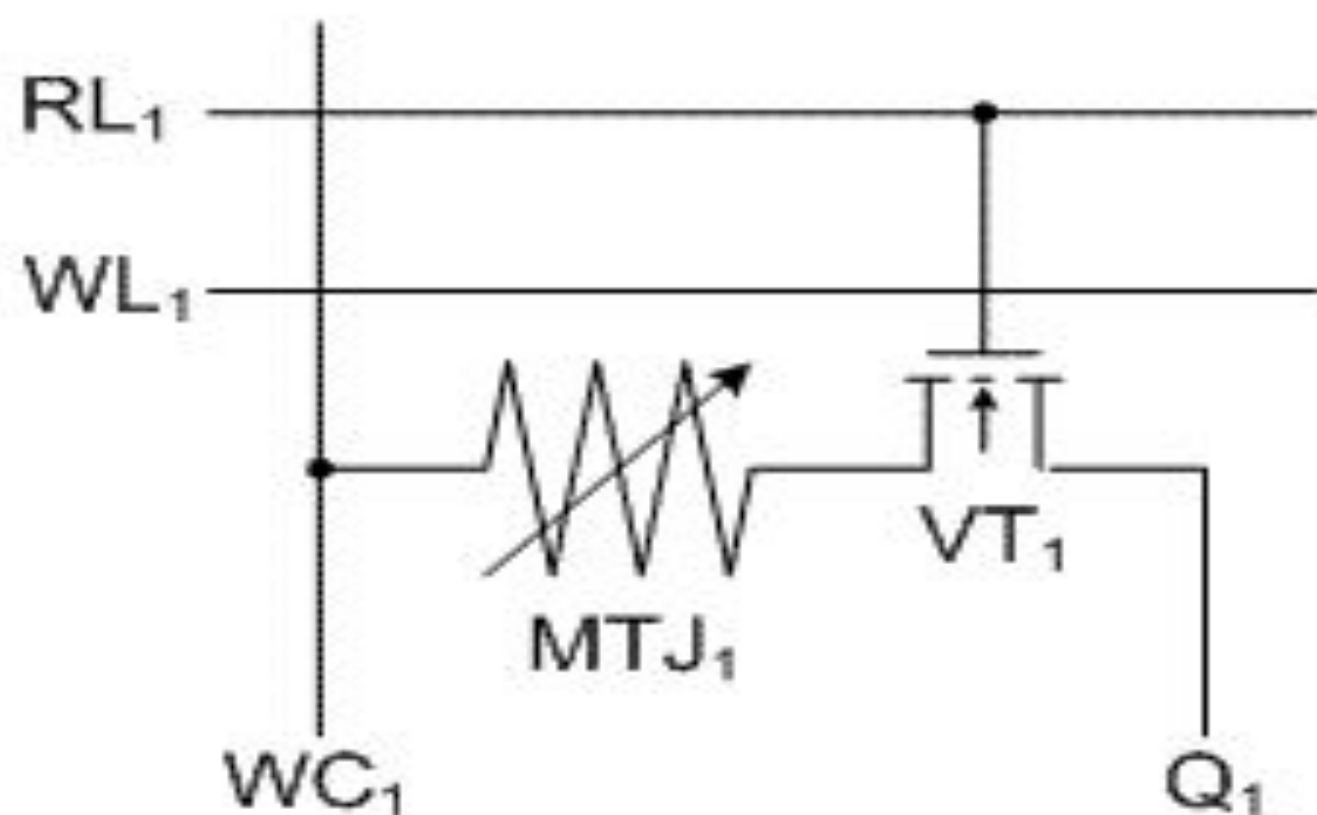
ПРЕДШЕСТВУЮЩИЙ УРОВЕНЬ ТЕХНИКИ

Фиг.2А

301

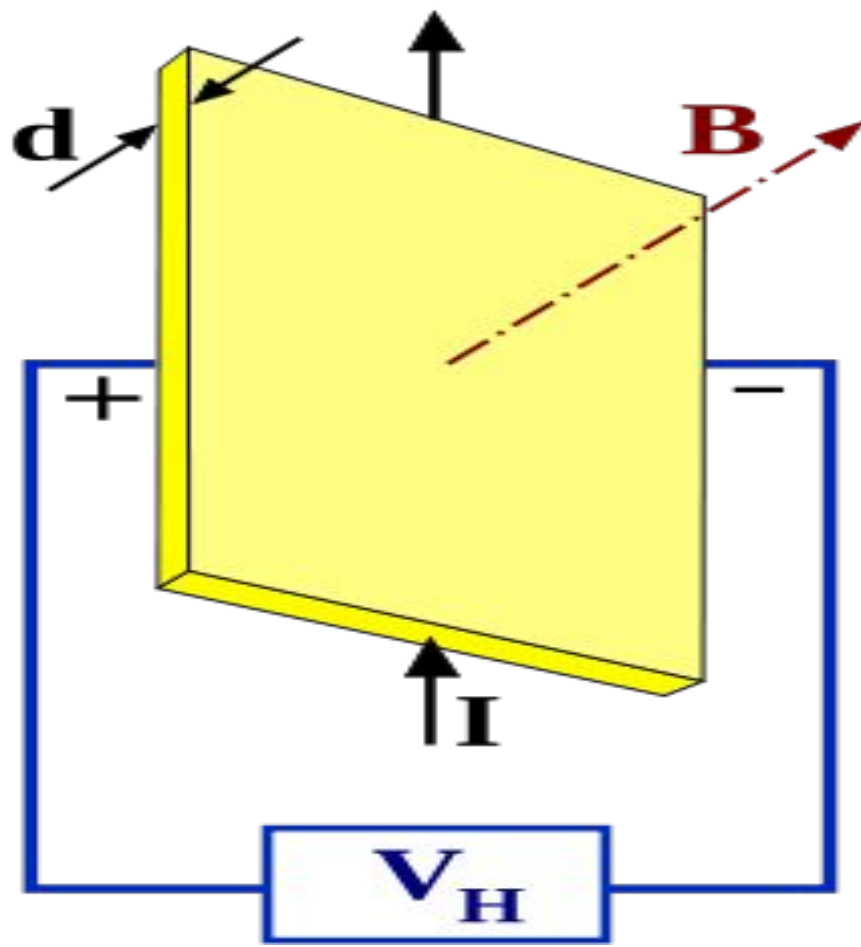


Фиг.3В



Схематичное изображение ячейки магниторезистивной памяти (MRAM).

Эффект Холла.



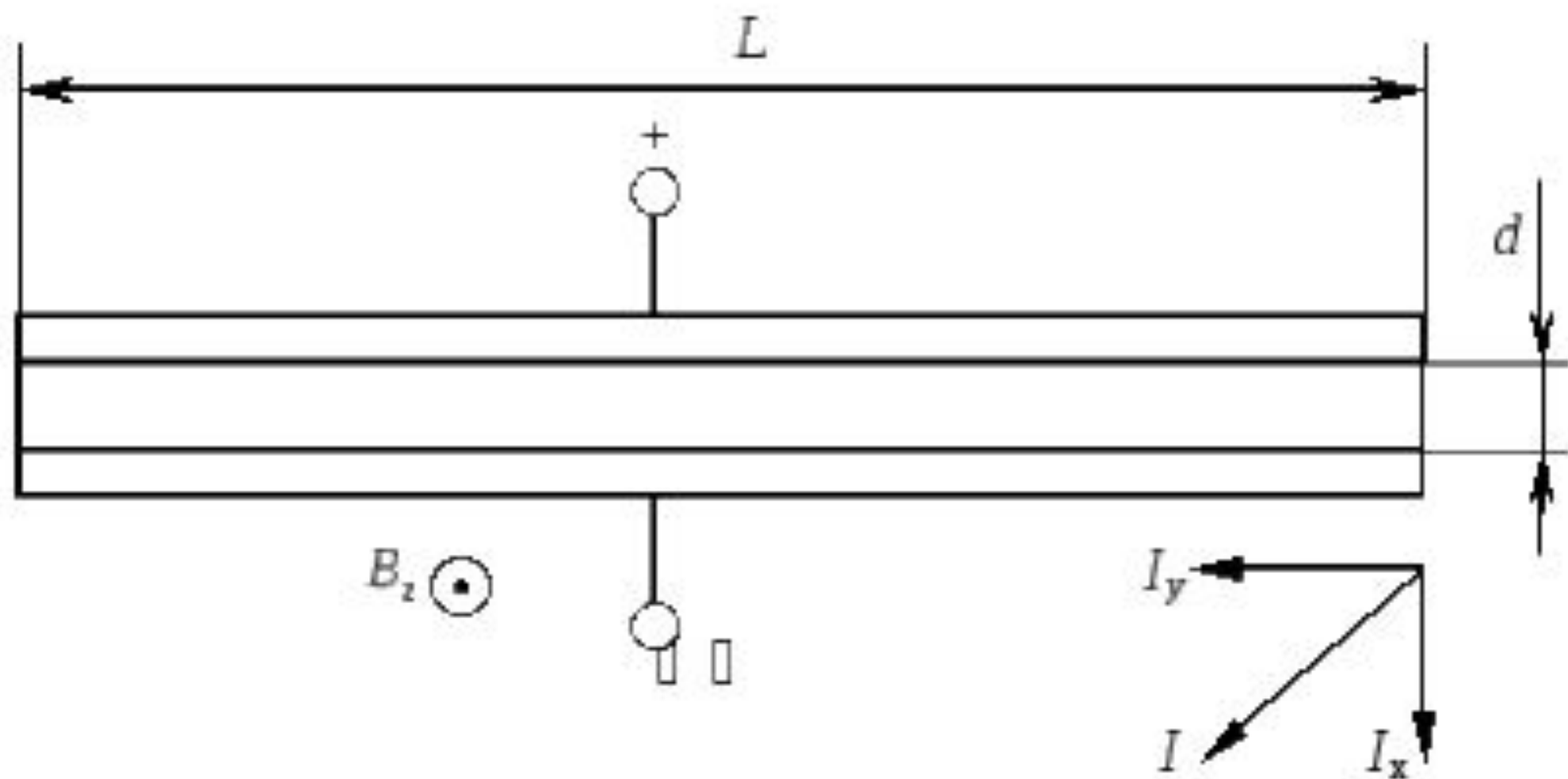
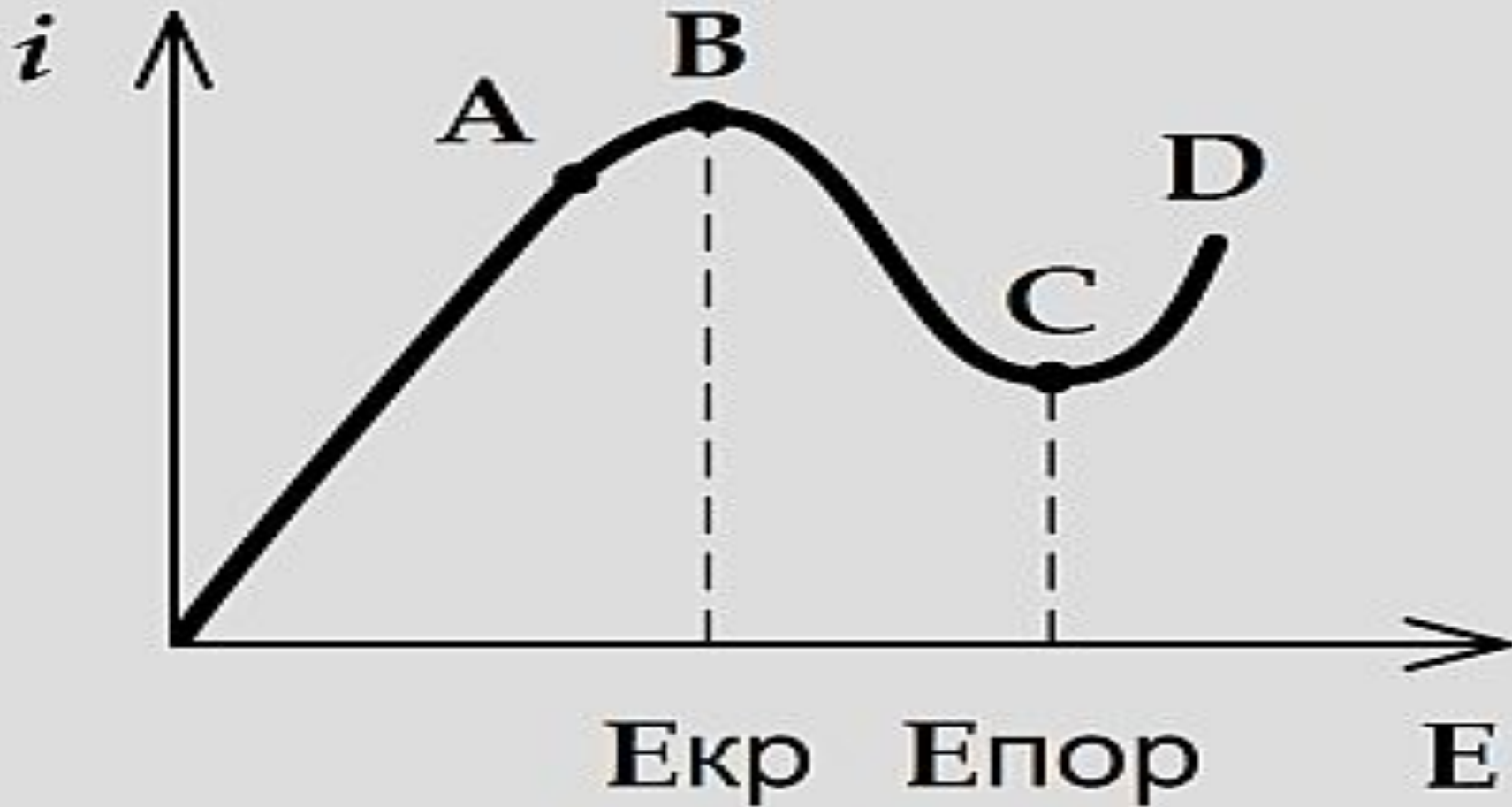
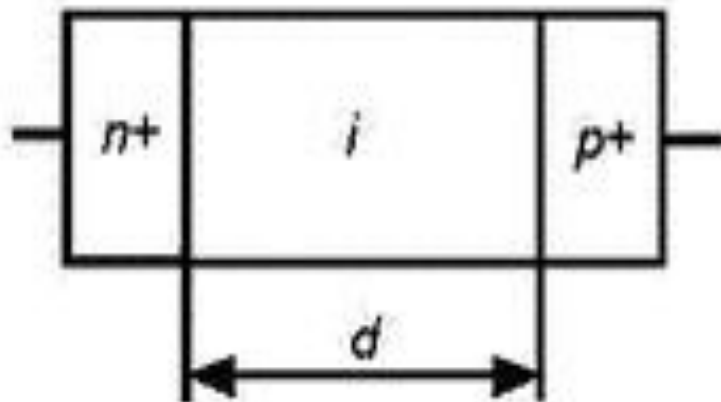


Рис.3.30. Эффект магнитосопротивления

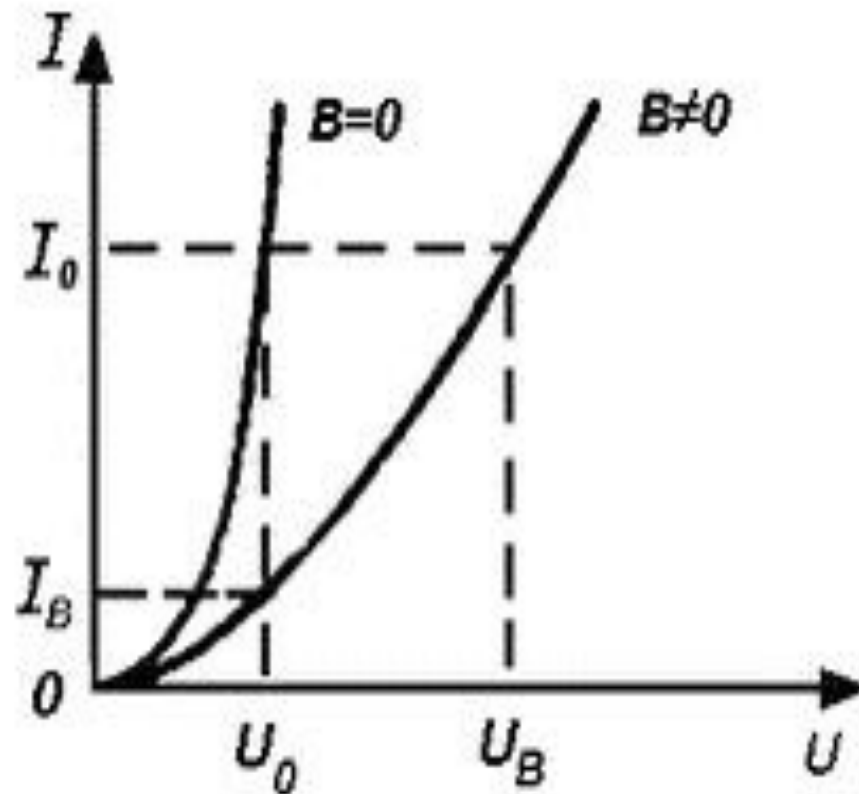
Эффект Суля.



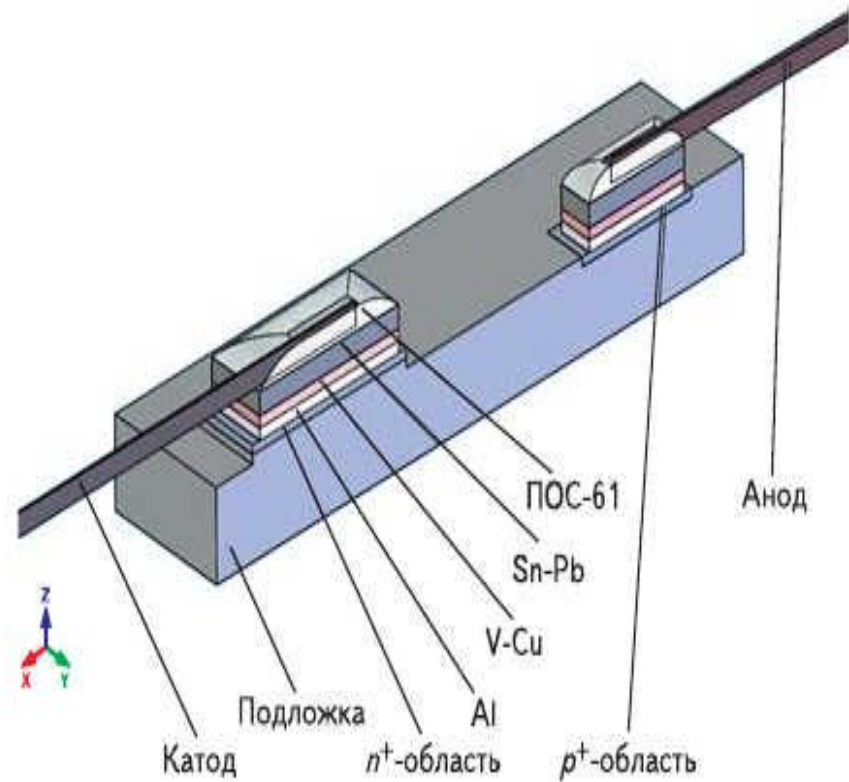
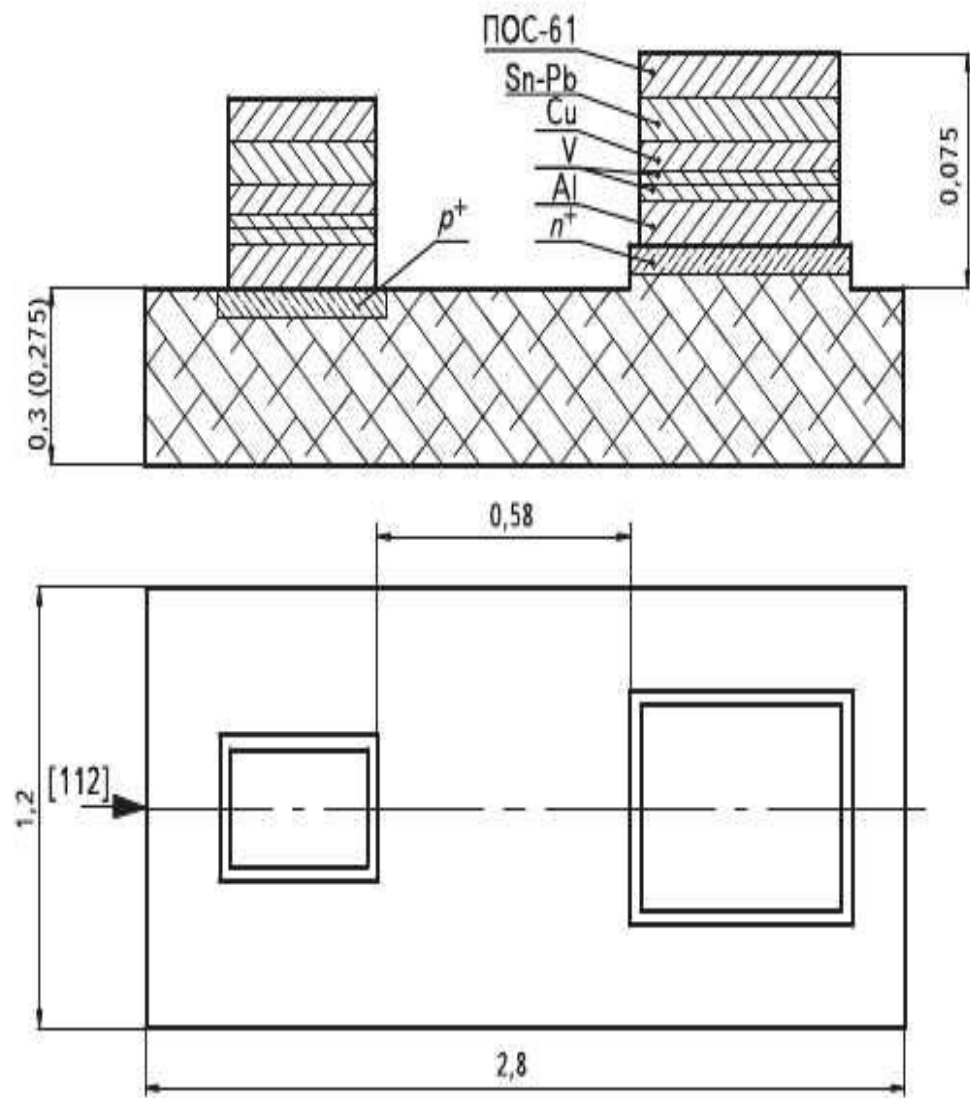
Эффект магнитодиодный.

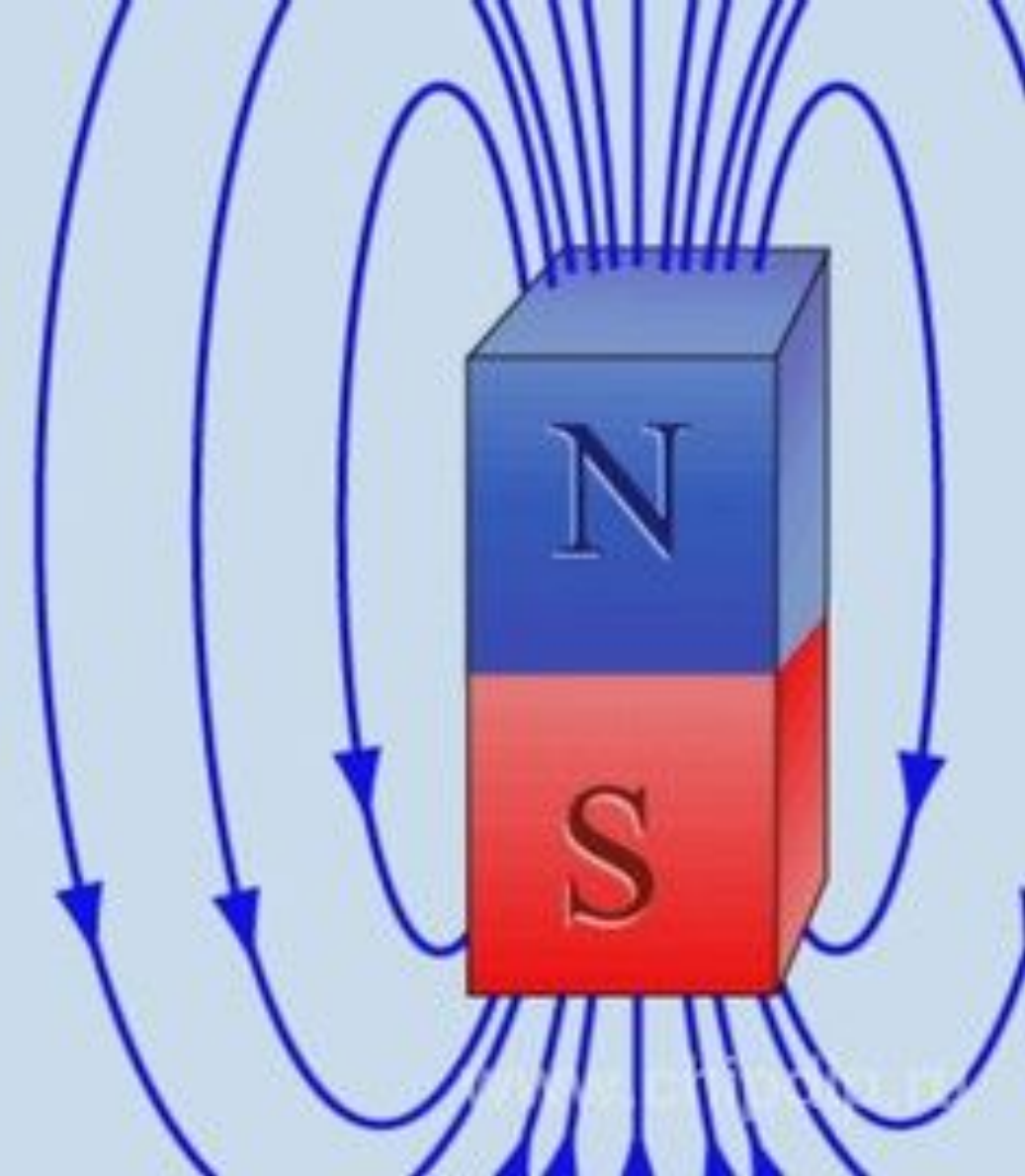
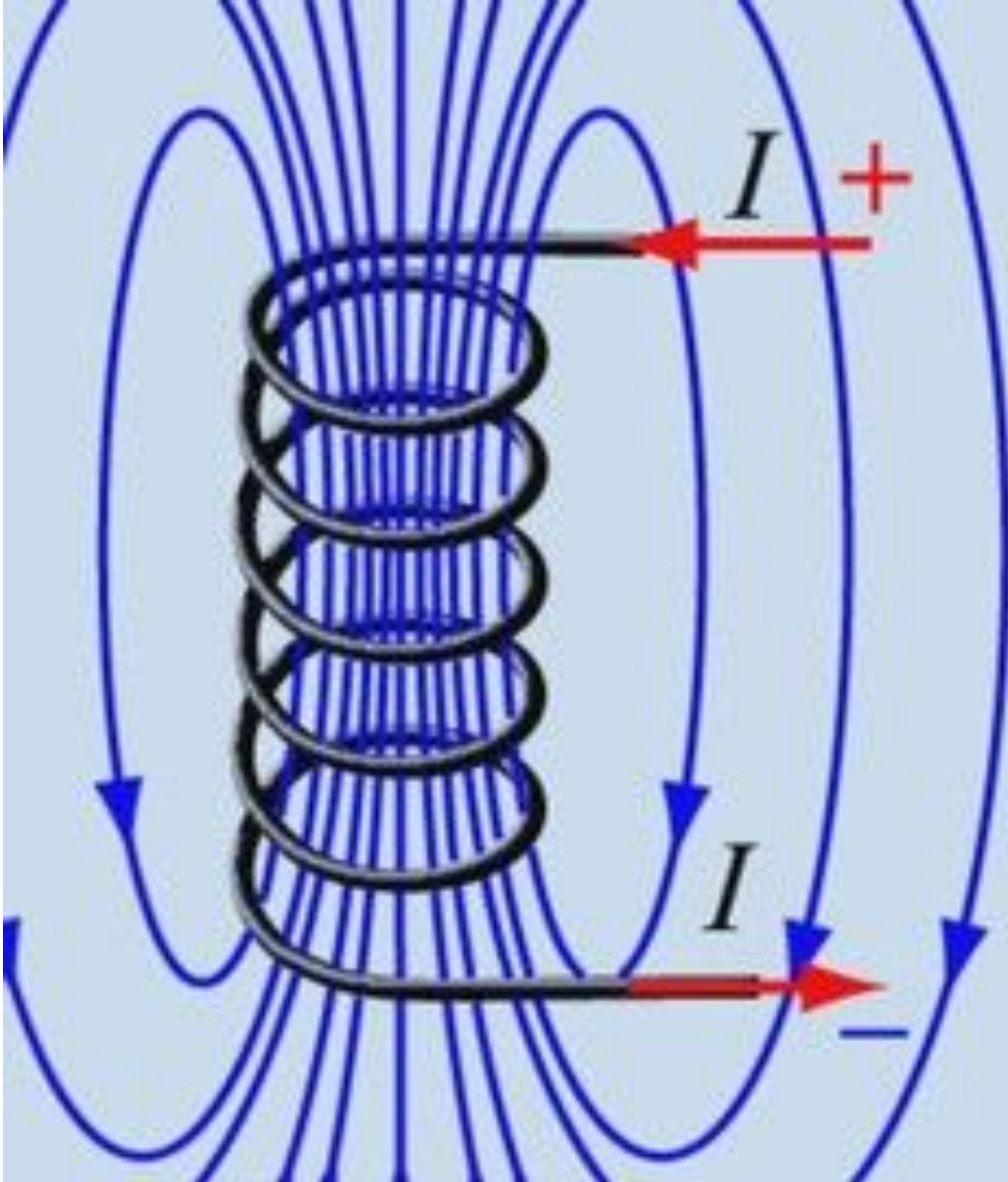


а)



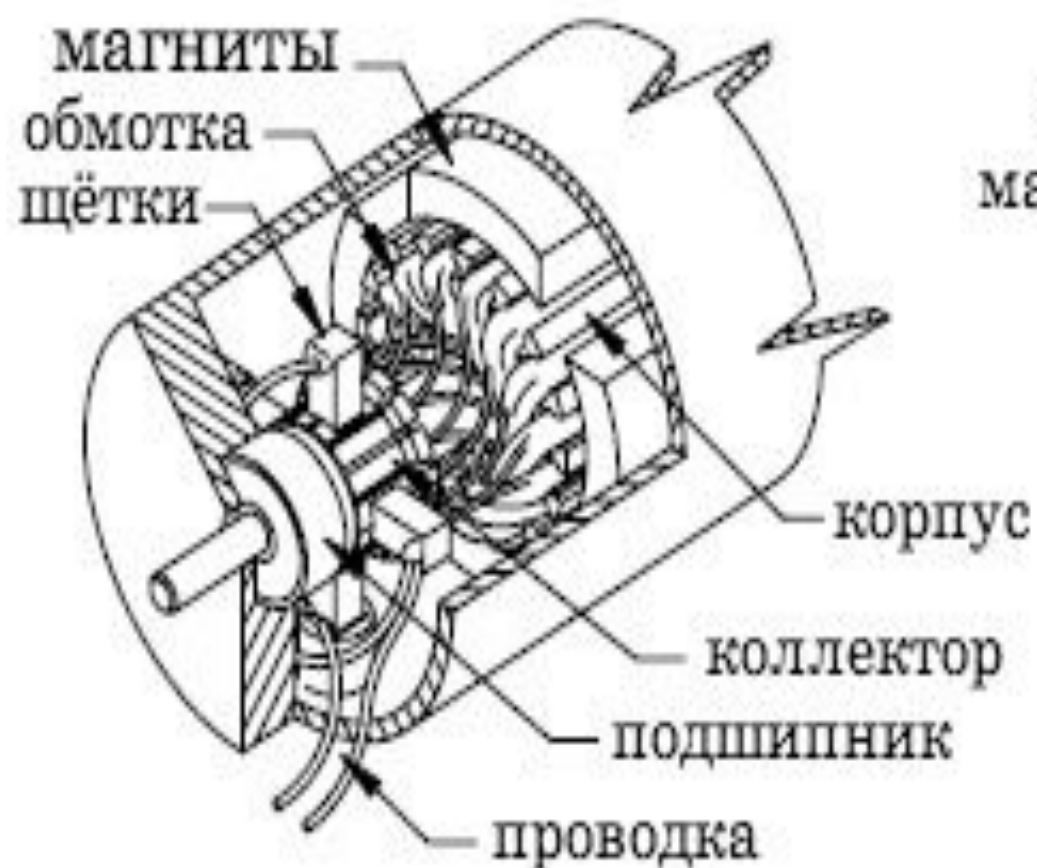
б)



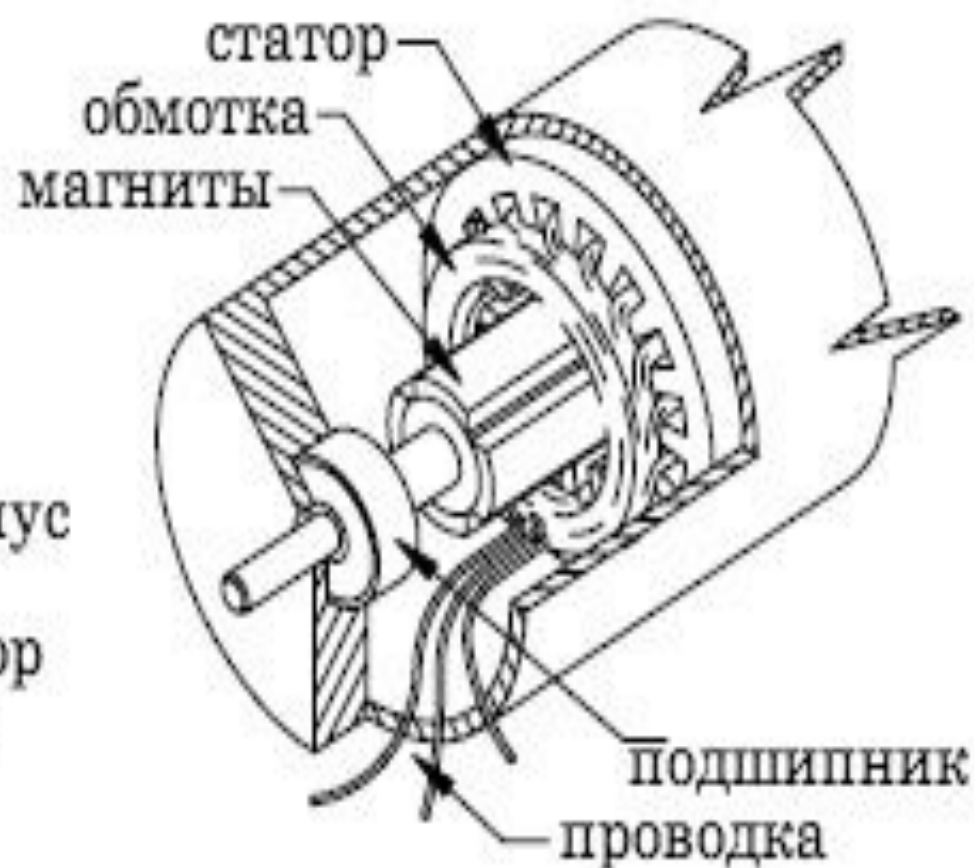


Бесколлекторные двигатели.



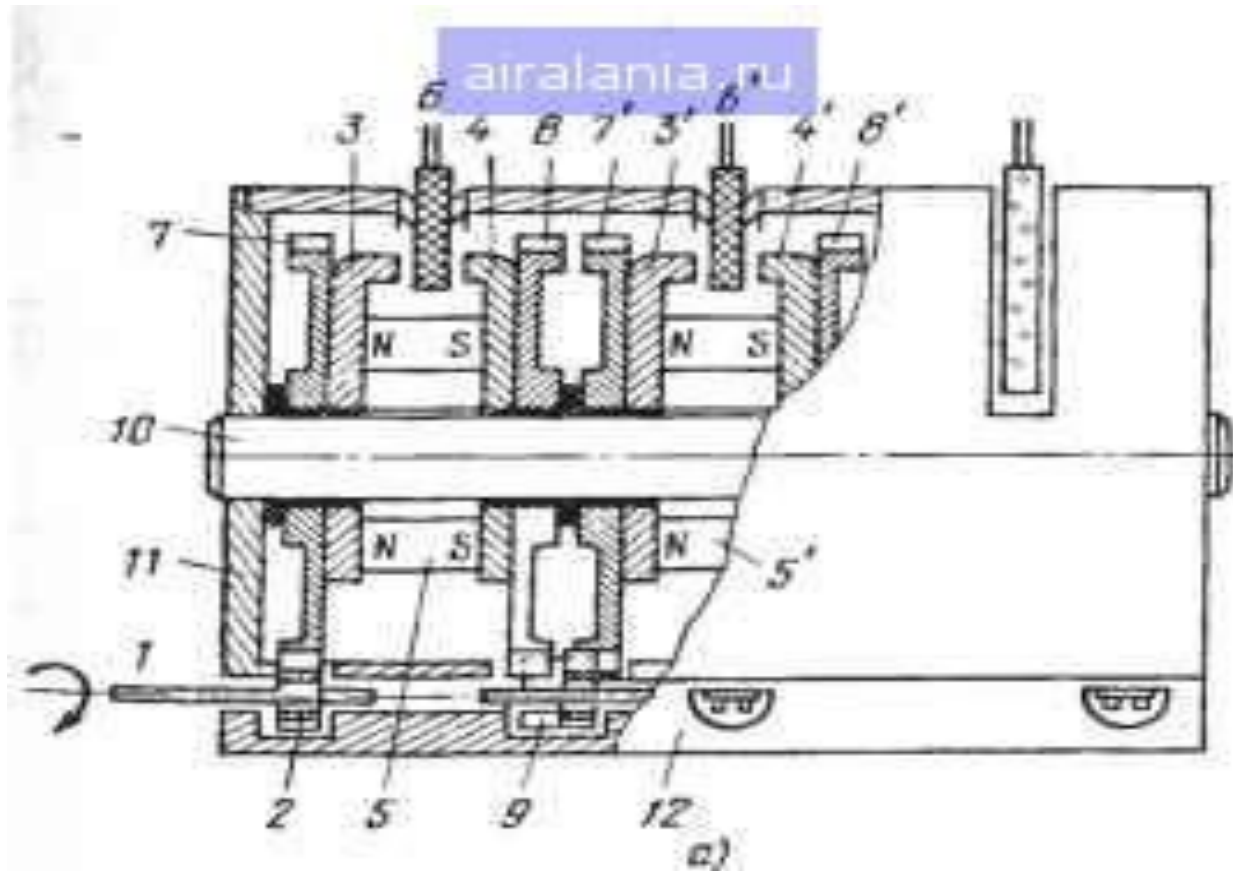


коллекторный двигатель

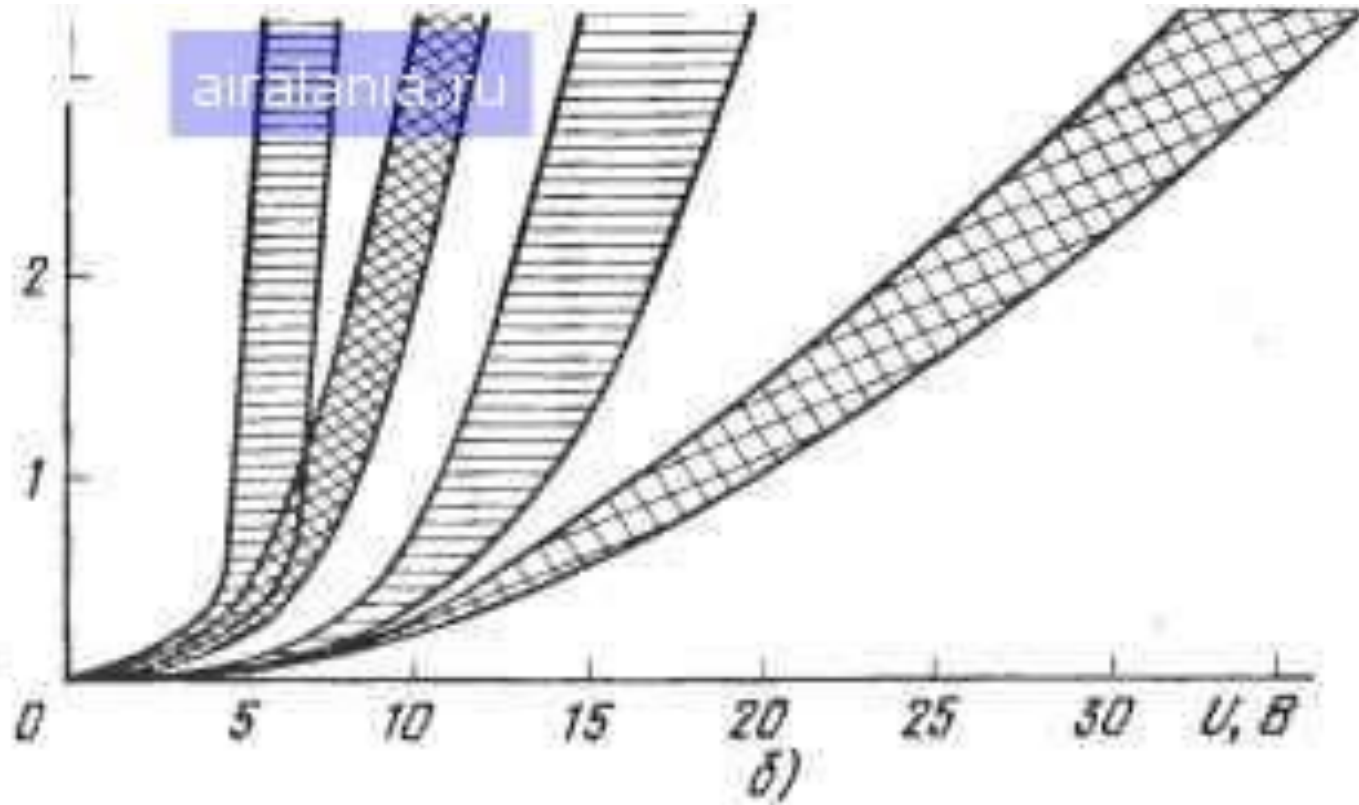
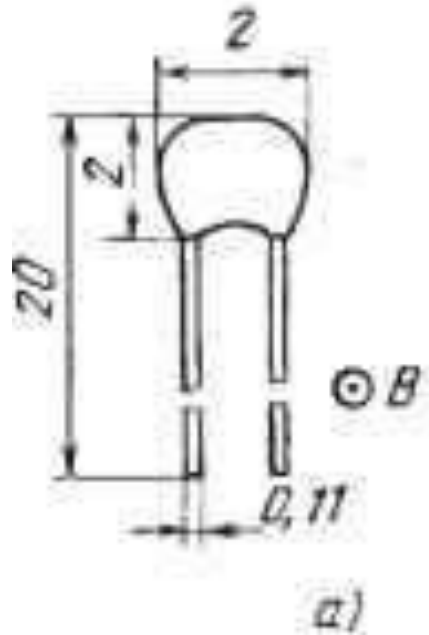


бесколлекторный двигатель

Магнитодиодные цифровые преобразователи угла.



Конструкция магнитодиодов. ВАХ магнитодиода КД301.



Список литературы:

- <http://www.airalania.ru/airm/188/3/index.shtml>
- <http://www.airalania.ru/airm/188/23/index.shtml>
- <https://dic.academic.ru/dic.nsf/ruwiki/144394>
- https://normative_reference_dictionary.academic.ru/94947
- https://dic.academic.ru/dic.nsf/eng_rus/370725
- <http://www.airalania.ru/airm/188/24/index.shtml>
- <http://www.airalania.ru/airm/188/7/index.shtml>
- <http://www.airalania.ru/airm/188/12/index.shtml>
- <http://www.airalania.ru/airm/188/11/index.shtml>
- <http://www.airalania.ru/airm/188/14/index.shtml>
- <http://www.airalania.ru/airm/188/3/index.shtml>
- <http://computerologia.ru/dolgovremennaya-pamyat-kompyutera-zapominayushhie-ustrojstva/>
- http://femto.com.ua/articles/part_2/4530.html
- <http://www.xtechx.ru/c40-visokotehnologichni-spravochnik-hitech-book/hard-drive-working-whit-is-it/>
- <https://dic.academic.ru/dic.nsf/ruwiki/1016774>

Список литературы:

- <http://www.airalania.ru/airm/188/2/index.shtml>
- <https://dic.academic.ru/dic.nsf/ruwiki/410739>
- <http://www.airalania.ru/airm/188/0/index.shtml>

**Однако. Презентация
окончена**



**Спасибо за внимание
сударь**