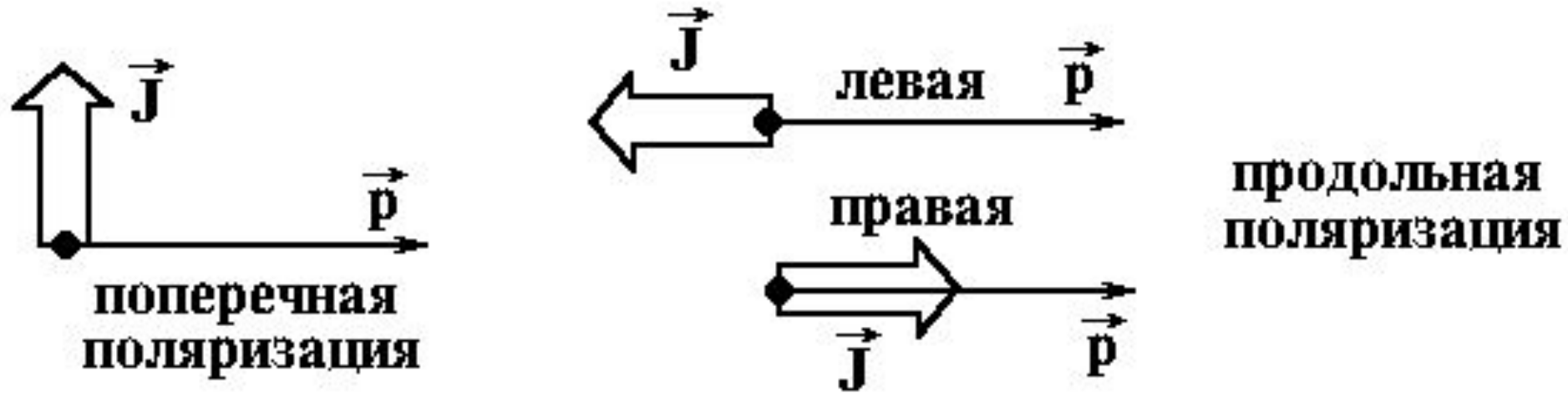


# Спиральность нейтрино (Helicity of Neutrinos)

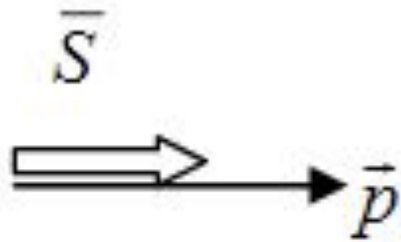
Мухановой Е. и Головановой Д.  
МФТИ

# Понятие поляризации

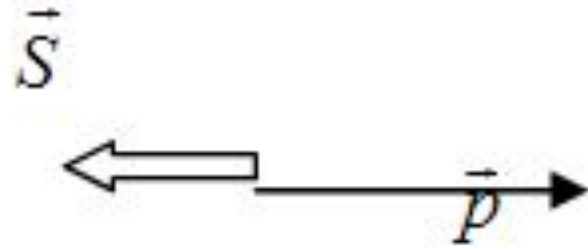


Поляризация - состояние частицы с преимущественной ориентацией ее спина вдоль выбранного направления. При поперечной поляризации спин частицы перпендикулярен направлению ее импульса, при продольной - параллелен.

# Понятие спиральности



Правоспиральная  
частица

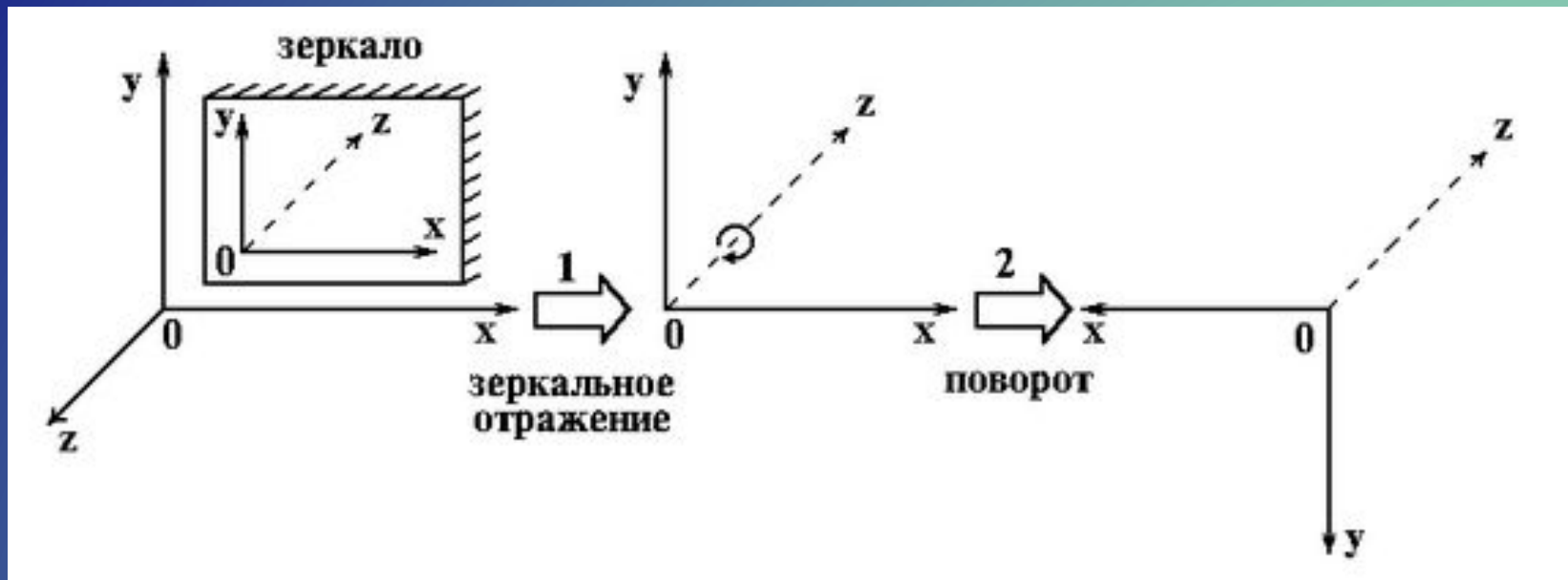


Левоспиральная  
частица

Спиральность можно найти по формуле:

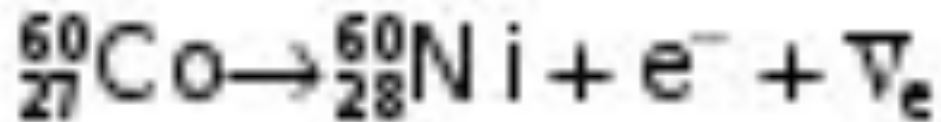
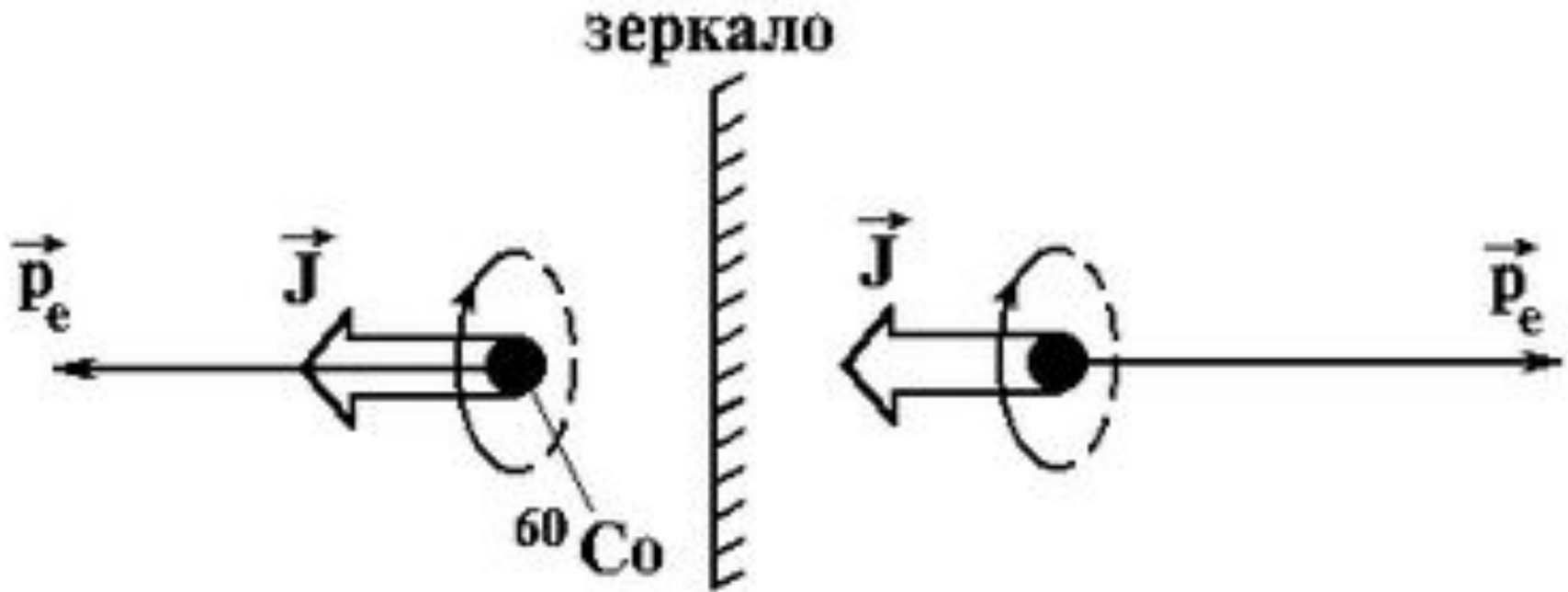
$$h = \frac{\vec{s} \cdot \vec{p}}{|\vec{s}| |\vec{p}|}$$

# Закон сохранения четности



Операция пространственной инверсии  $r \rightarrow \bar{r}$  эквивалентна двум последовательным операциям, первая из которых отражение в плоскости  $xOy$  (зеркальное отражение), вторая - поворот на угол  $180^\circ$  вокруг оси  $Oz$ .

# Доказательство нарушения четности в опыте Ву



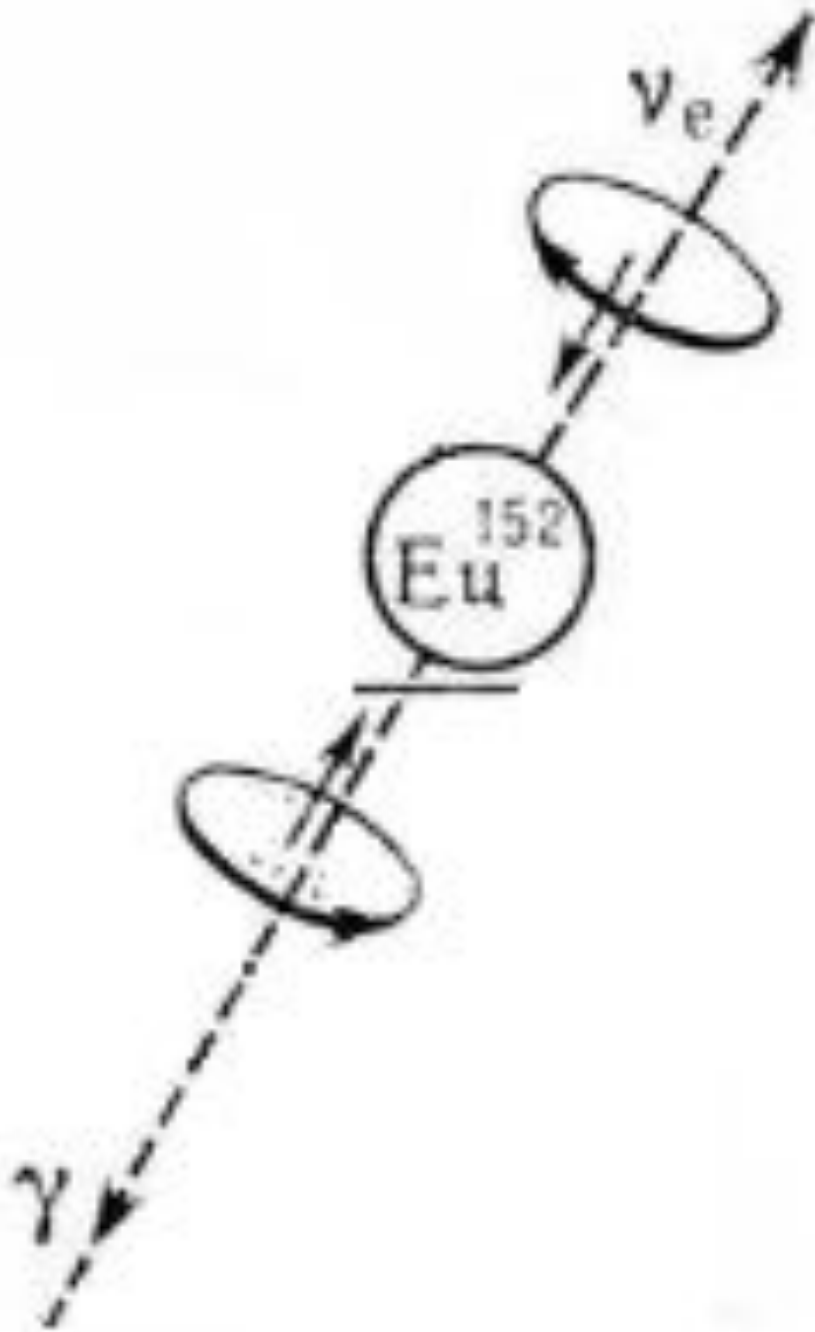
Эксперимент по определению  
спиральности нейтрино был описан в  
статье:

«Helicity of Neutrinos»

by M. Goldhaber, L. Grodzins, A.W.

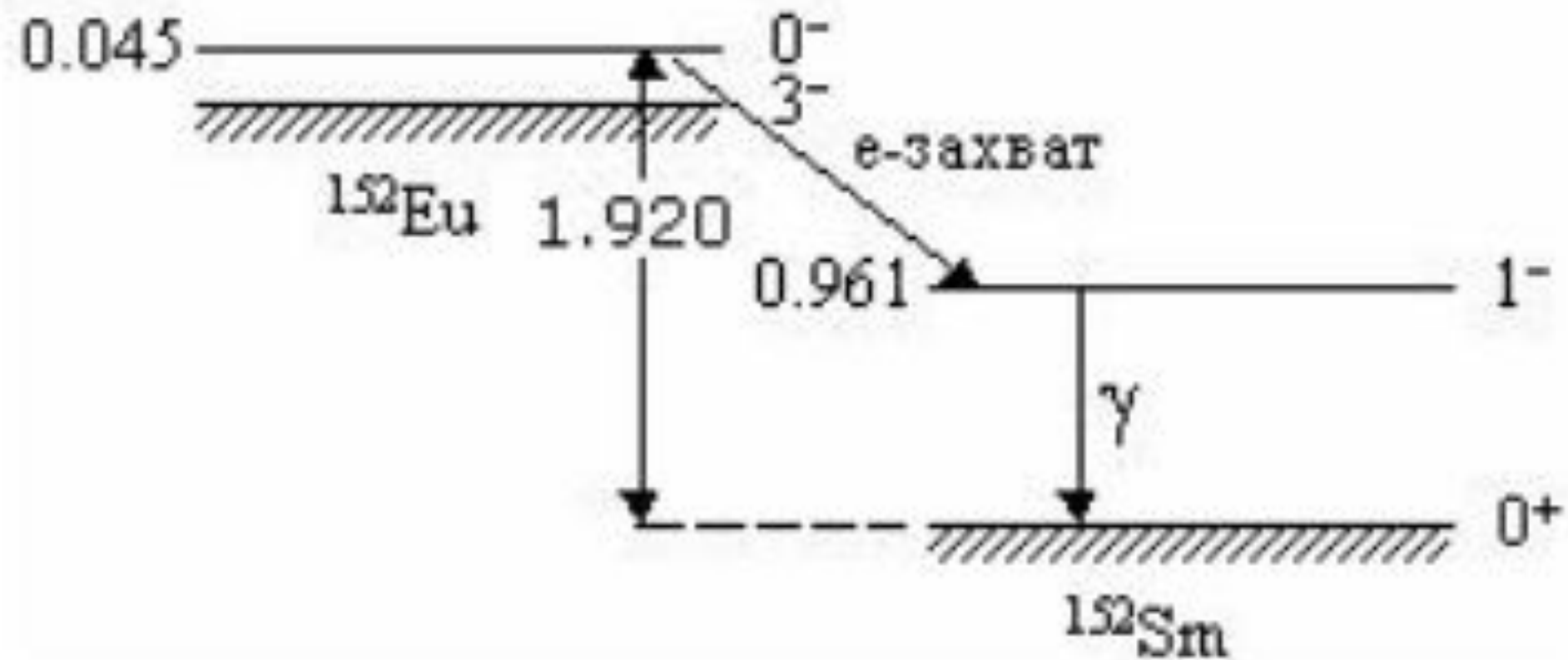
Sunyar

(Brookhaven), 1958.



Метод может быть проиллюстрирован простым примером: возьмем ядро  $\text{Eu}$  (спин  $I=0$ ), которое с помощью захвата орбитального электрона превращается в новое ядро  $\text{Sm}^*$  в возбужденном состоянии со спином 1 и переходит в основное состояние  $\text{Sm}$  со спином 0, испуская фотон.

# Схема распада Европия





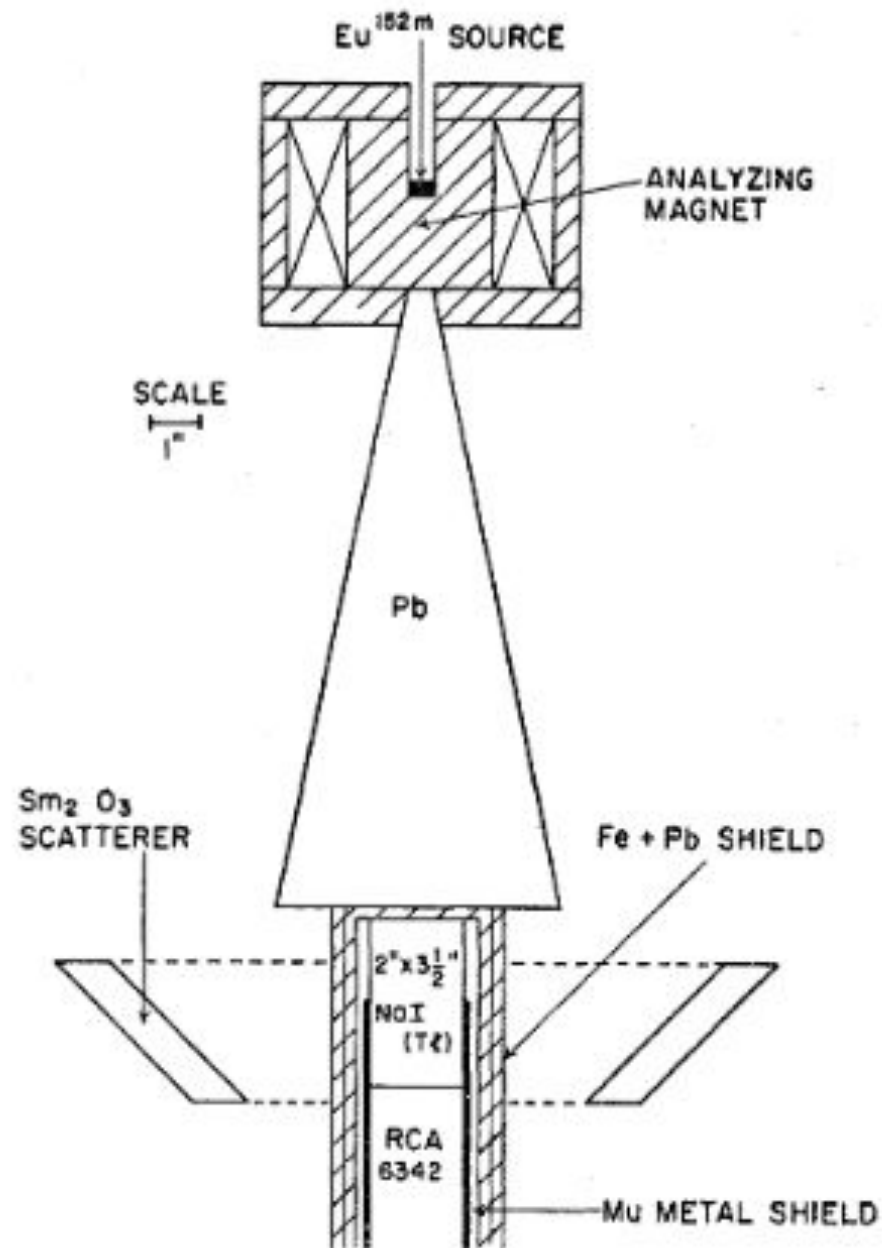


FIG. 1. Experimental arrangement for analyzing circular polarization of resonant scattered  $\gamma$ -rays. Weight of  $\text{Sm}_2\text{O}_3$  scatterer: 1850 grams.

# Выводы:

- Нейтрино обладает 100% левовинтовой спиральностью.
- Закон сохранения четности не выполняется при слабых взаимодействиях