

# ПОВТОРЕНИЕ СИСТЕМЫ ASR



# Какие системы работают на автомобиле совместно с ABS?



ПБС\ASR

**DTPPTZ.RU**



На каких видах транспорта используется система ПБС\ASR?



# На автобусах, поездах и автомобилях



Чему способствует на автомобиле система  
ПБС\ASR, парковке, заправке или...?



В сочетании с АБС, что позволяет ускорить процесс разгона, а также повысить проходимость на мягких грунтах и скользких дорогах



На чем основан принцип действия системы ПБС\ASR?





Принцип действия системы основан на автоматическом подтормаживании буксующего колеса



Как ведут себя другие колеса когда буксующее подтормаживается ПБС\ASR?



При этом другое ведущее колесо, находящееся на дорожном покрытии с хорошими сцепными характеристиками, может воспринимать больший крутящий момент. В результате, как и при блокировке дифференциала, увеличивается суммарная сила тяги, автомобиль может трогаться с места и разгоняться с большим ускорением



Что еще делает ПБС\ASR для устойчивости  
автомобиля на дороге ?



Кроме того, система при необходимости уменьшает подачу топлива в двигатель и ограничивает общую тяговую силу на ведущих колесах



Какие преимущества есть у ПБС\ASR ?



К преимуществам ПБС относят:

- увеличение силы тяги и повышение устойчивости автомобиля при троганье с места, разгоне и движении на скользкой дороге;
- увеличение проходимости по мягким грунтам;
- уменьшение нагрузок в трансмиссии при резком изменении коэффициента сцепления



К преимуществам ПБС относят:

- снижение расхода топлива, особенно в зимних условиях;
- уменьшение износа шин;
- снижение утомляемости водителя





# Чем управляется на автомобиле ПБС\ASR ?

## Датчики

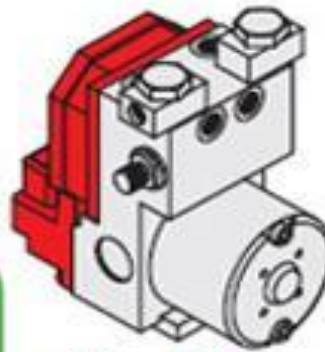
Датчики частоты вращения, переднее левое и переднее правое колеса G45/G47

Датчики частоты вращения, заднее левое и заднее правое колеса G44/G46

Включатель сигнала торможения F

Дополнительные сигналы, например, сигнал времени

## Блок управления АБС/ПБС J104



## Исполнительные устройства

Откачивающий насос АБС V39

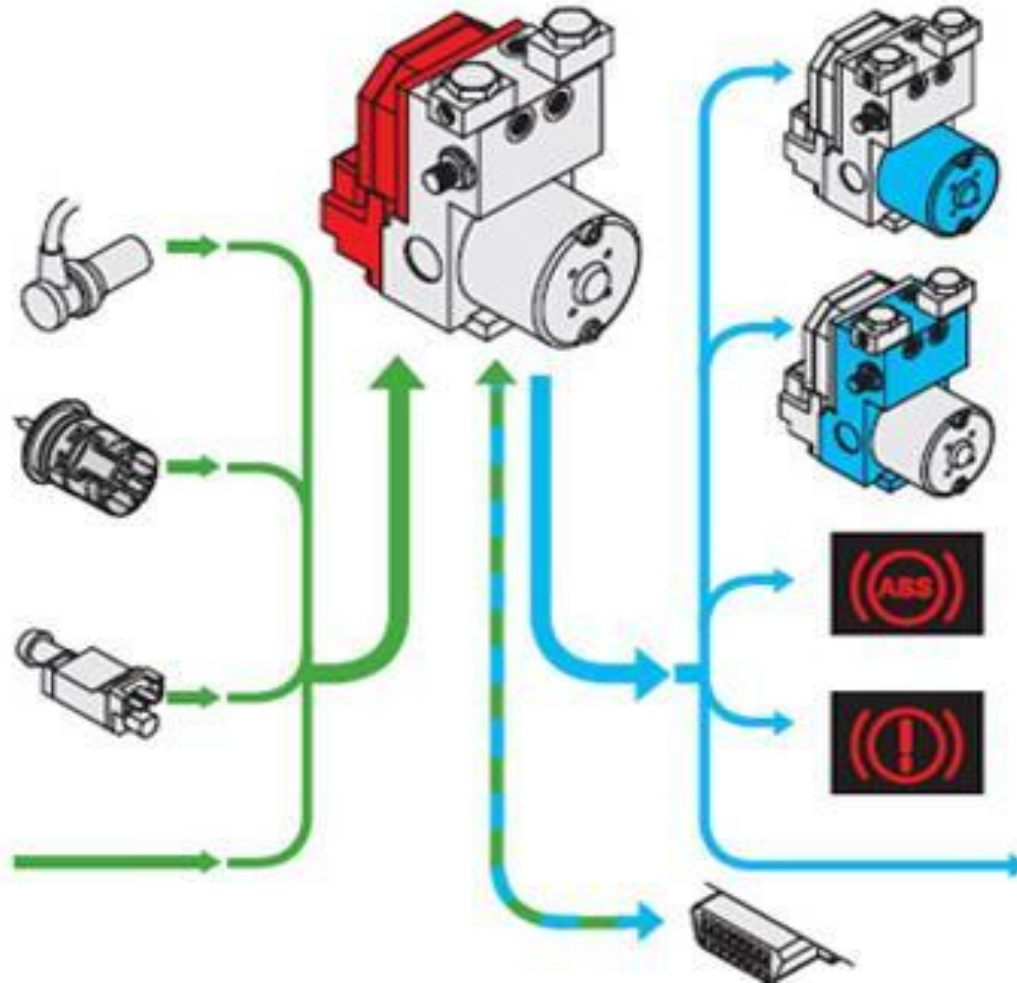
Гидрораспределитель с электромагнитными клапанами N99-102/N133-136 N166-168

Сигнальная лампа АБС

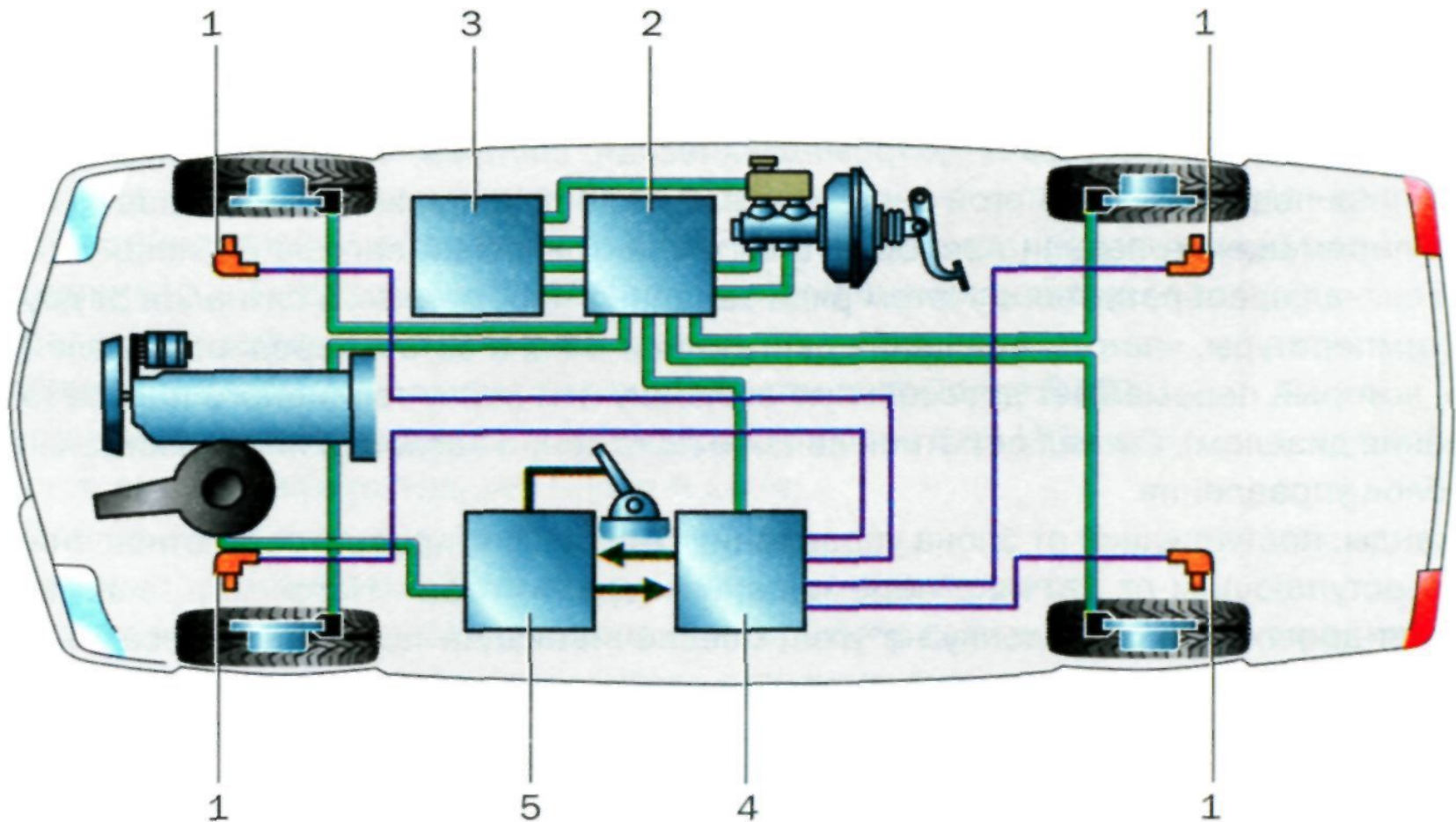
Сигнальная лампа рабочей тормозной системы

Дополнительные сигналы

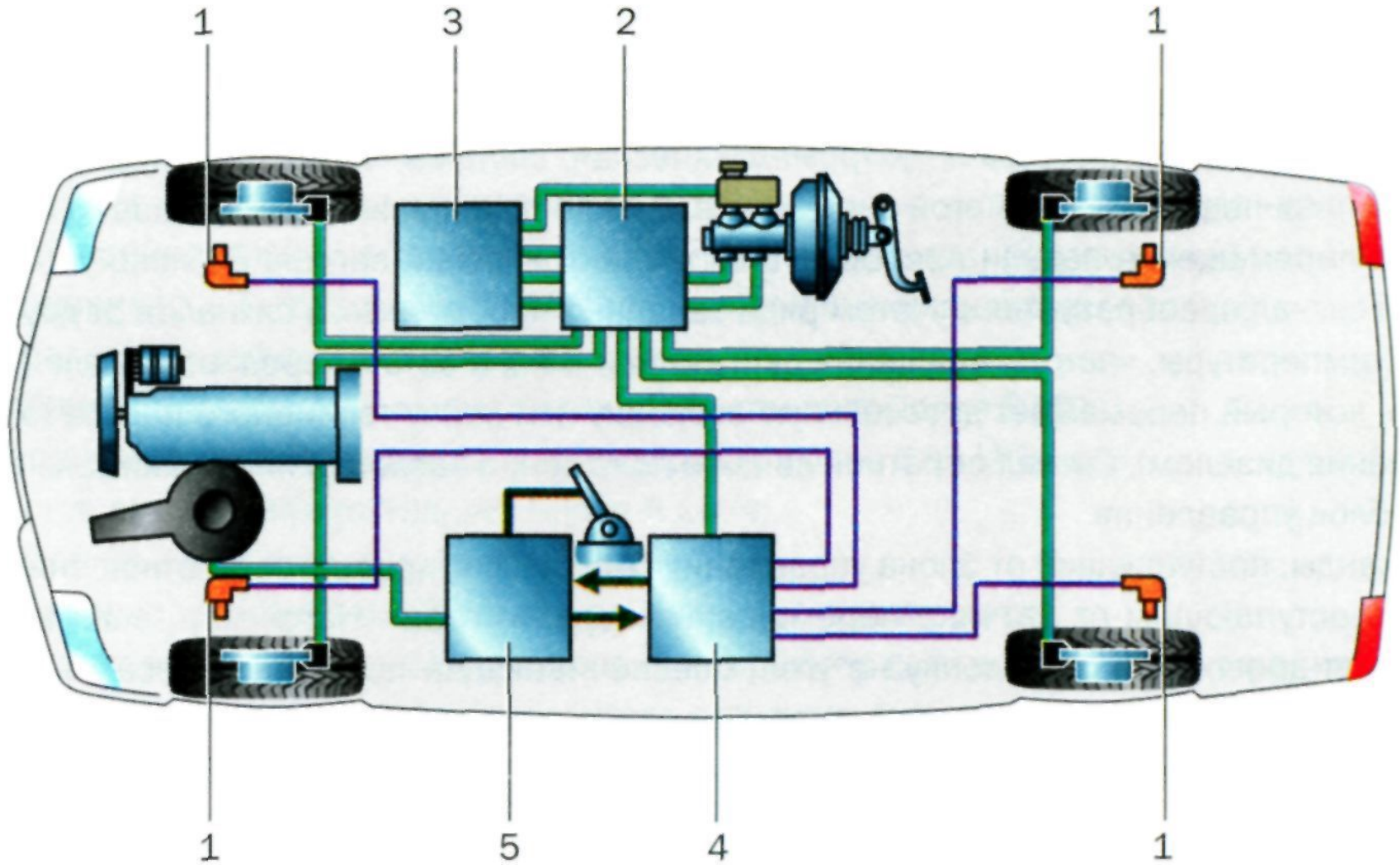
Диагностический разъем



В настоящее время во всех ПБС для автоматического ограничения буксования колес применяется электроника.

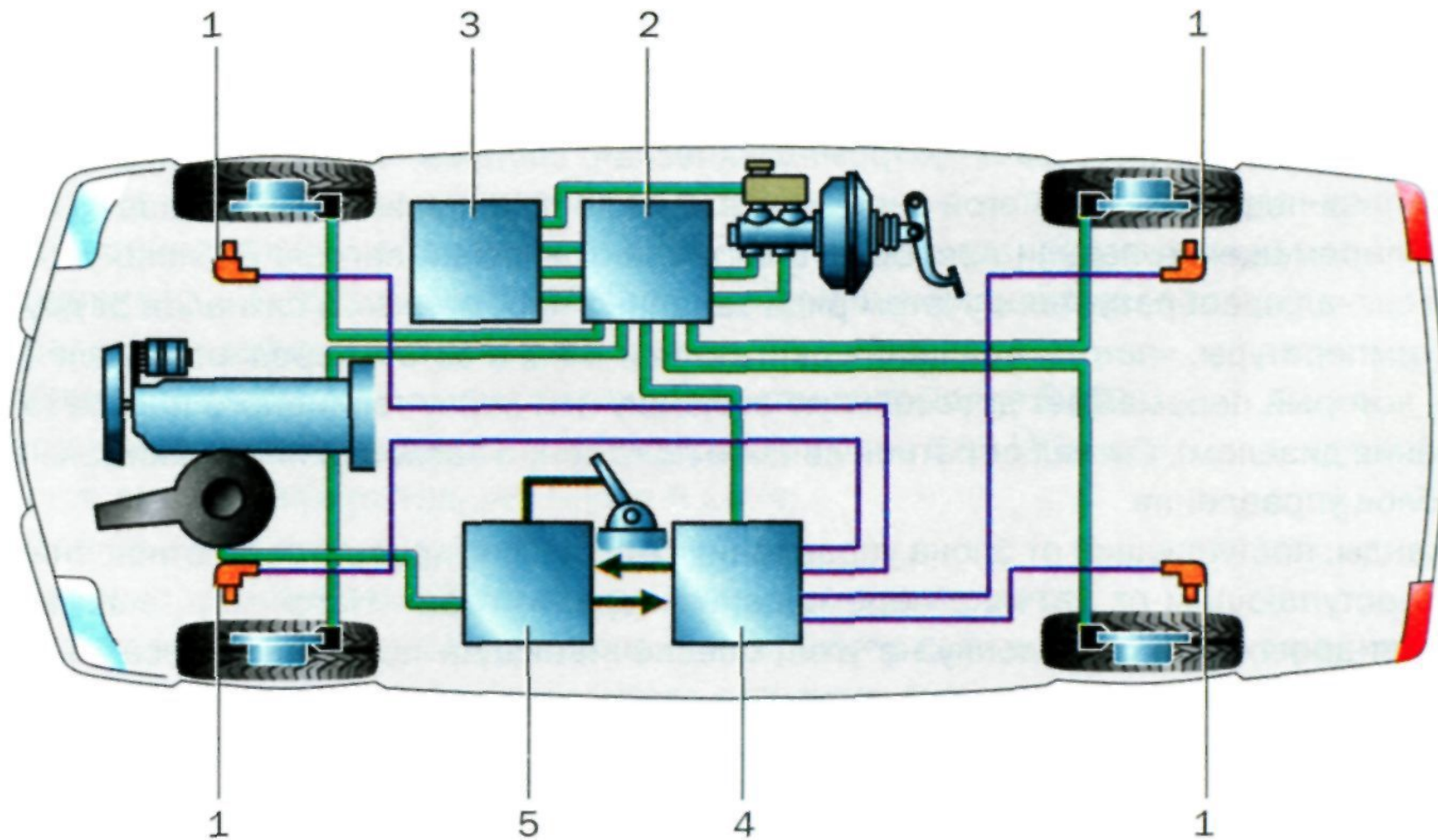


Опишите из чего состоит ПБС\ABS ?



### Схема комплексной АБС/ПБС легкового автомобиля:

1 — датчик скорости колеса; 2 — модулятор АБС; 3 — модулятор ПБС; 4 — блок управления АБС; 5 — блок управления ПБС АБС дополняется модулятором ПБС, который имеет два цилиндра, включенных в гидромагистрали, соединяющие главный тормозной цилиндр через модулятор АБС с колесными цилиндрами.



# Устройство модулятора АБС?



Внутри цилиндров модулятора расположены плавающие поршни с центральными клапанами. Последние соединяют входную и выходную магистрали цилиндра. Поршни управляются посредством трехпозиционных электромагнитных и двухпозиционных дросселирующих клапанов.



# Как работает модулятор АБС при торможении?

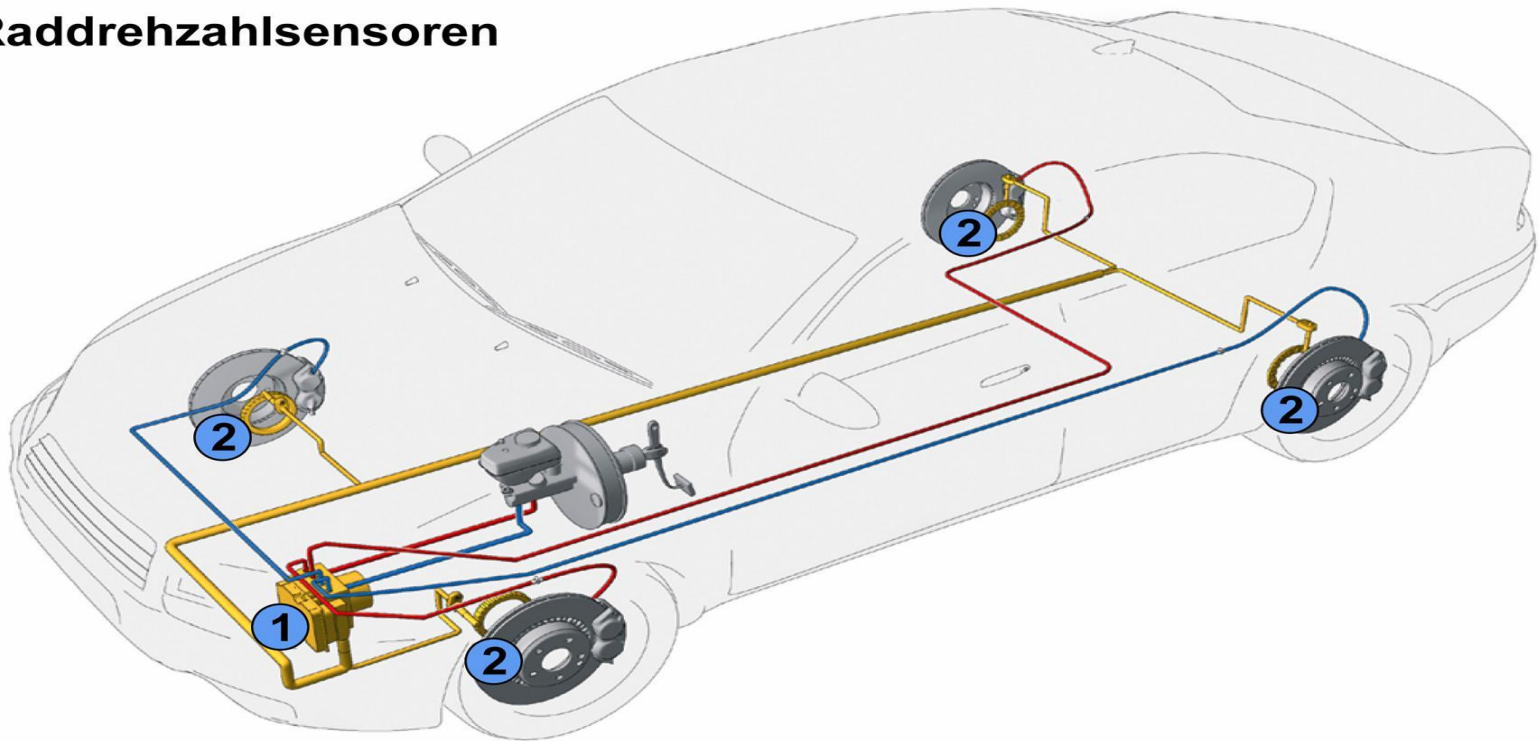


- 1 - сенсор АБС;
- 2 - блок DSA;
- 3 - командный блок двигателя;
- 4 - контрольная лампа включения DSA;
- 5 - командный блок АБС

При торможении автомобиля жидкость беспрепятственно проходит через цилиндры модулятора к задним колесным цилиндрам

## Antiblockiersystem ABS

- ① Hydroaggregat mit Anbausteuergerät
- ② Raddrehzahlsensoren





Как работает модулятор при торможении с ПБС\ASR ?



# Во время работы ПБС по команде блока управления на притормаживание.....

Во время работы ПБС по команде блока управления на притормаживание одного или обоих ведущих колес электромагнитный клапан переводится в положение, при котором давление из гидронасоса передается в управляющую полость цилиндра модулятора, слева от поршня. Под действием давления жидкости поршень перемещается вправо и перекрывает центральный клапан. Дальнейшее движение поршня приводит к повышению давления в колесных цилиндрах. Выдержка или сброс давления осуществляются по команде электронного блока переводом электромагнитного клапана в соответствующее положение.



# Как работает ПБС в тяговом режиме?



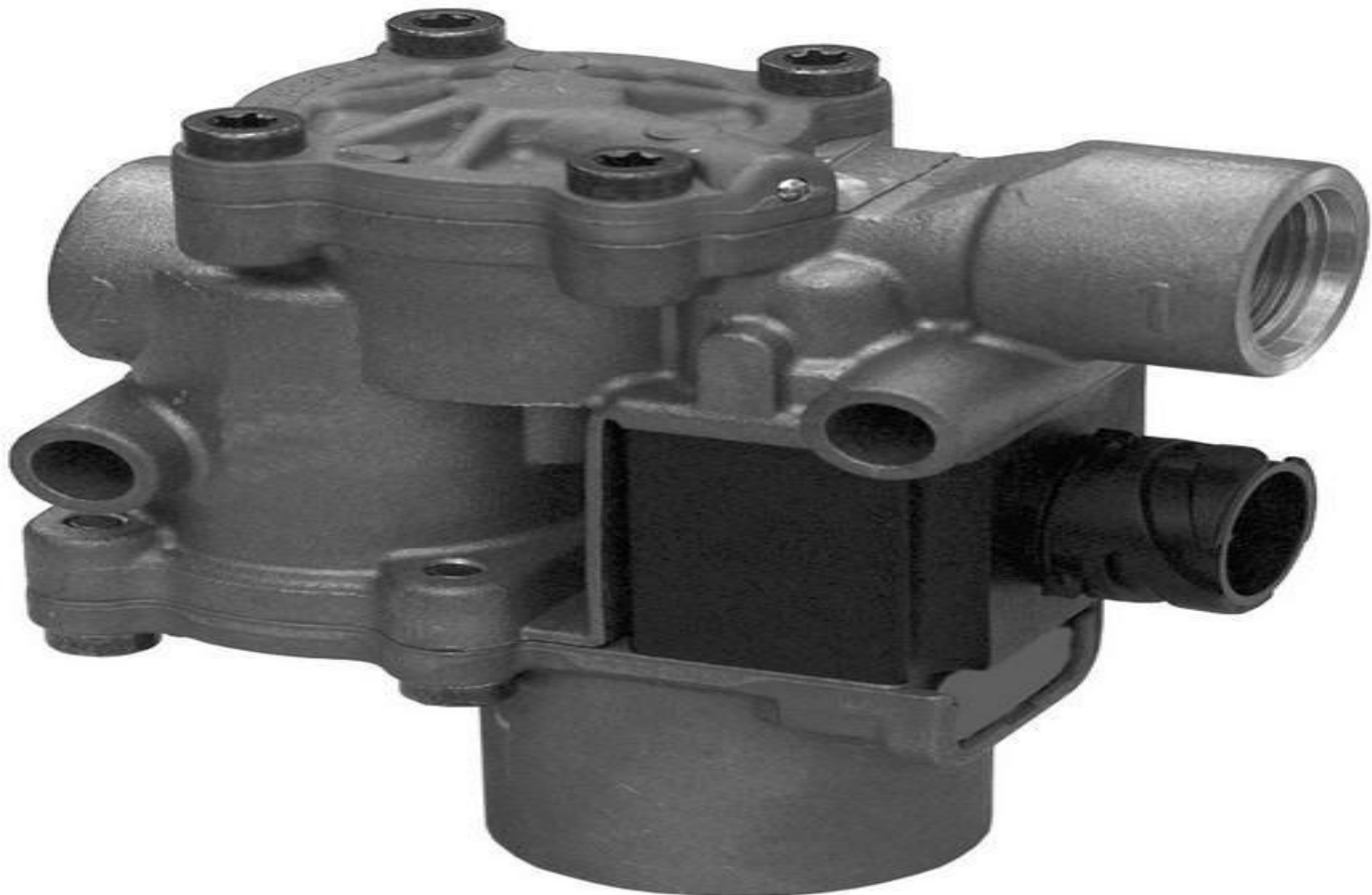
Для получения большей точности и плавности регулирования скольжения колес в тяговом режиме в ПБС изменение давления необходимо производить более медленно, чем в АБС.



Что делают с модулятором АБС для работы ПБС?

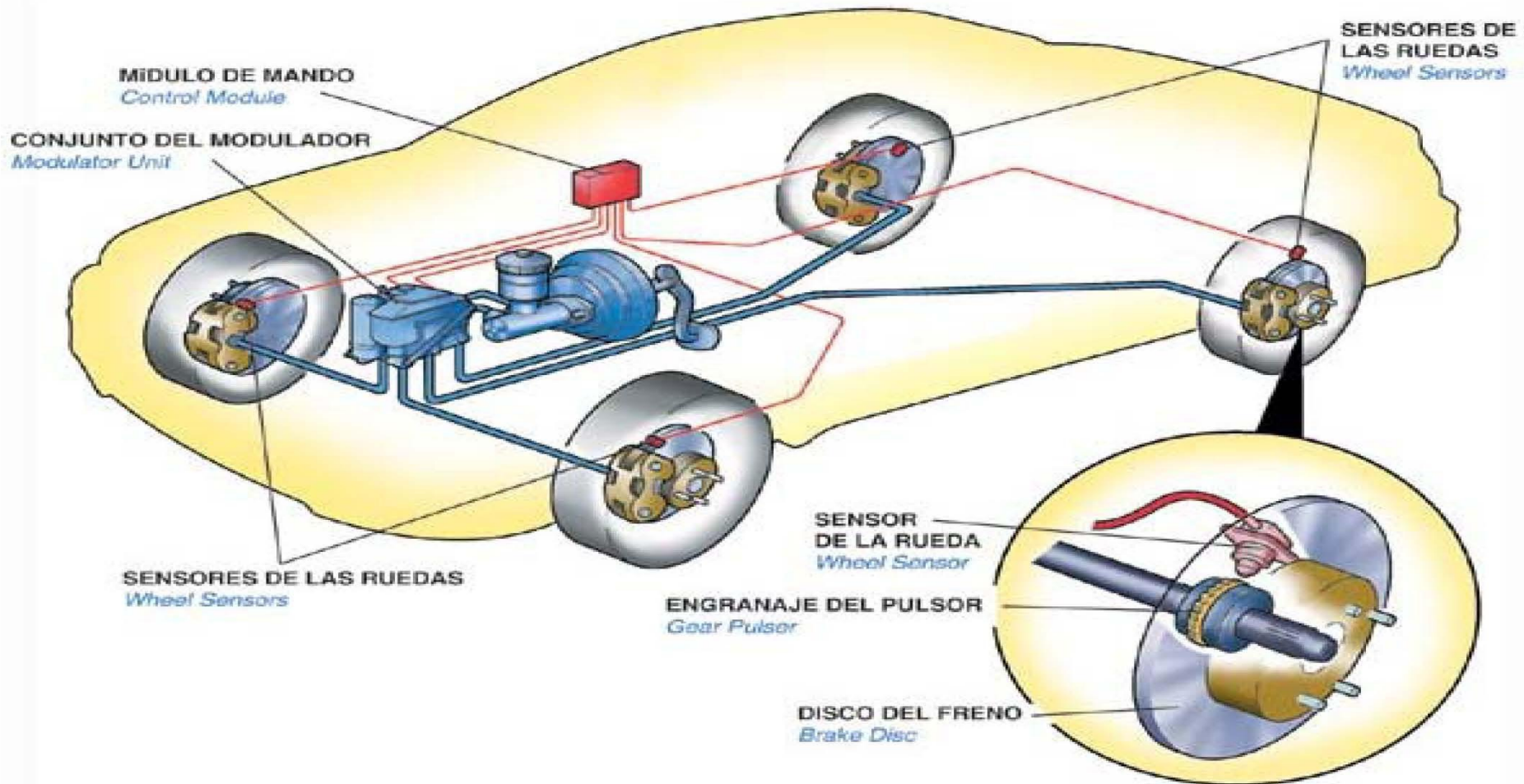


Для этого в модулятор введены дросселирующие клапаны с меньшим проходным сечением, которые срабатывают в начале функционирования ПБС

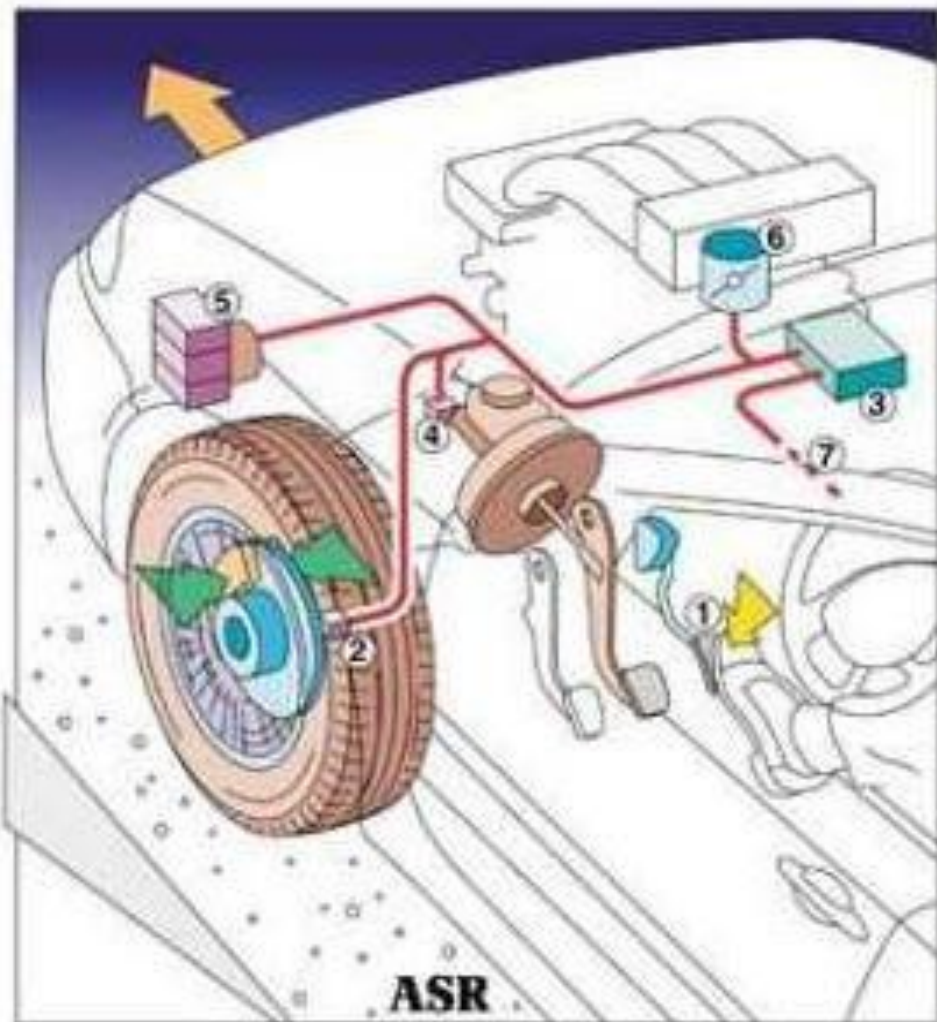


# Что нужно чтобы конструкция ПБС работала отдельно от АБС?

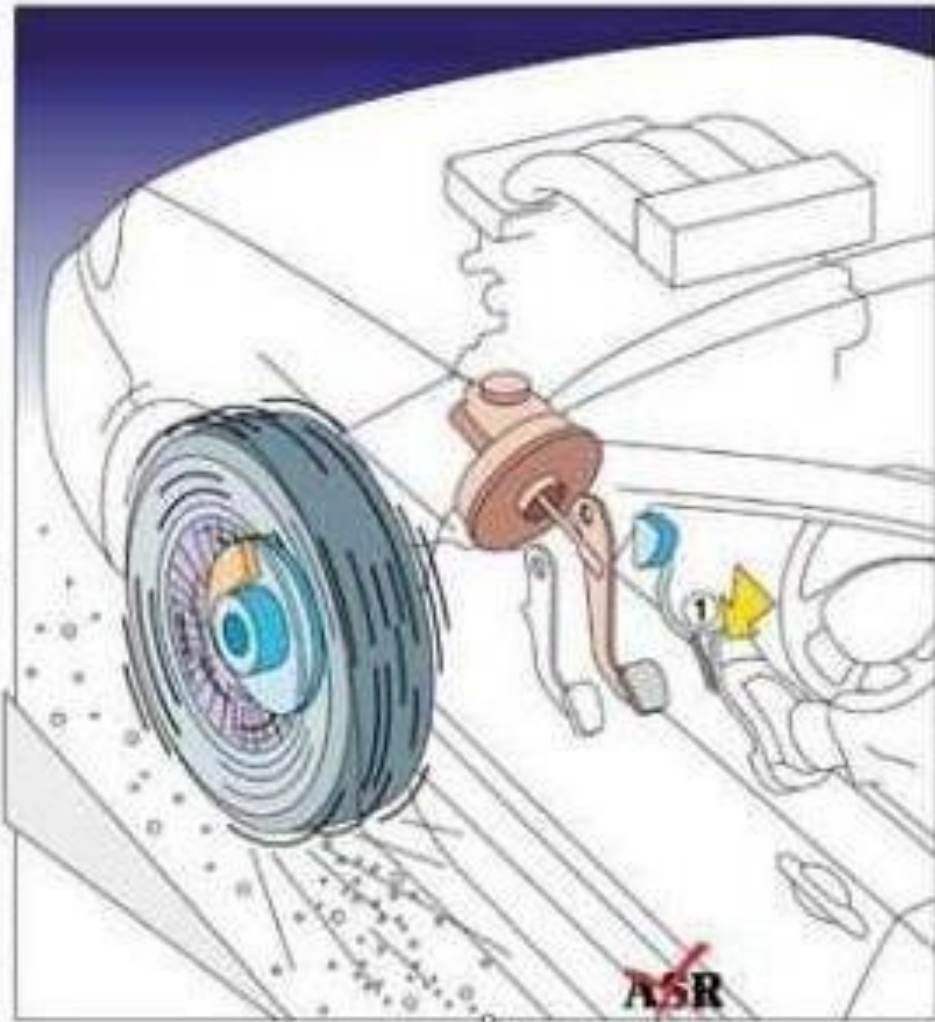
## SISTEMA DE FRENOS ABS / *ABS Brake System*



Рассмотренная конструкция модулятора может применяться отдельно от ABS, для чего автомобиль должен быть дооборудован колесными датчиками угловых скоростей, блоком управления и иметь гидросистему высокого давления.



С противобуксовочной системой



Без противобуксовочной системы



# Как может регулироваться крутящий момент на автомобиле?



Регулирование крутящего момента двигателя производится комплексным воздействием на дроссельную заслонку, на системы зажигания и впрыска топлива.



# Как может управляться дроссельная заслонка?



Положение дроссельной заслонки может изменяться электромеханическим или электромагнитным устройством.



Какой привод заслонки чаще  
используется на автомобилях?



# Чаще всего используется электромеханическая система, известная под названием «электронная педаль газа».....

В этой системе изменение положения педали «газа» с помощью датчика перемещения педали преобразуется в электрический сигнал. В блоке управления данный сигнал преобразуется с учетом ряда заданных переменных и сигналов от других датчиков (температуры, частоты вращения двигателя и т. п.), а затем передается к электродвигателю, который перемещает дроссельную заслонку или рейку топливного насоса (в случае управления дизелем). Сигнал обратной связи о положении заслонки или рейки также поступает в блок управления.



Когда началось серийное применение  
ПБС и на каких автомобилях?



В конце 80-х гг. началось серийное производство противобуксовочных систем для дизельных грузовых автомобилей, автобусов и седельных тягачей, имеющих пневматический тормозной привод. При этом из соображений безопасности считается нецелесообразным обеспечение возможности движения с большими скоростями, при которых нельзя достичь высокой надежности торможения. Поэтому пневматические ПБС отдельно от АБС не изготавливаются и не устанавливаются.





Из каких соображений считается нецелесообразным обеспечение возможности движения с большими скоростями, при которых нельзя достичь высокой надежности торможения?



Из соображений безопасности считается нецелесообразным обеспечение возможности движения с большими скоростями, при которых нельзя достичь высокой надежности торможения.



Почему пневматические ПБС отдельно от ABS не изготавливаются и не устанавливаются.



Из соображений безопасности считается нецелесообразным обеспечение возможности движения с большими скоростями, при которых нельзя достичь высокой надежности торможения. При пневматических тормозных системах, где ПБС отдельно от АБС колеса будут тормозить юзом.



# THE END

