

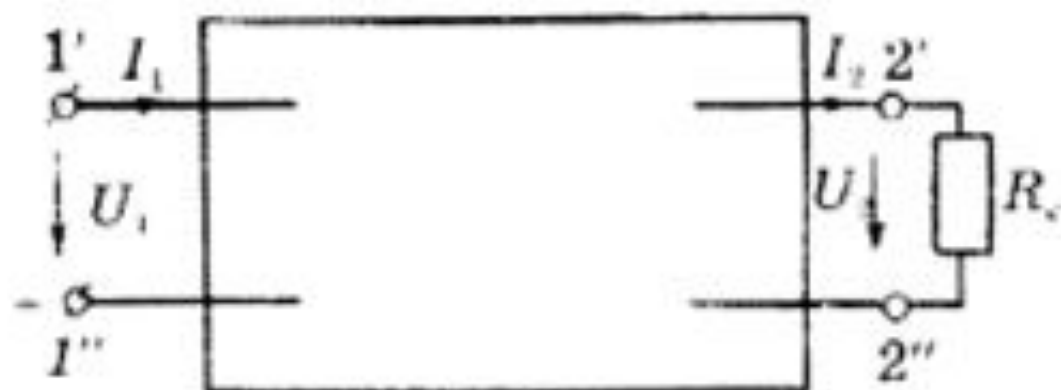
Электротехниканың теориялық негіздері 2

3-дәріс. ТӨРТҰШТЫҚТАР, ОЛАРДЫҢ НЕГІЗГІ ТЕҢДЕУЛЕРІ МЕН КОЭФФИЦИЕНТТЕРІ

Электротехника кафедрасының аға оқытушысы т.ғ.к. Абдықадыров А.А.

Алматы 2015

I. Біреуі кірістік, екіншісі шығыстық болып табылатын екі пар қыспақтардан тұратын электр тізбегінің бөлігі *төртұштық* деп аталады.



1' – 1'' – кірістік қыспақтар, оларға қоректендіру көздері қосылады.

I_1 – кірістік ток;

U_1 – кірістік кернеу;

$\frac{U_1}{I_1} = R_k$ – төртұштықтың кірістік кедергісі.

$2' - 2''$ – төртұштықтың шығыстық қыспақтары, оларға жүктеменің кедергісі қосылады.

I_2 – шығыстық ток;

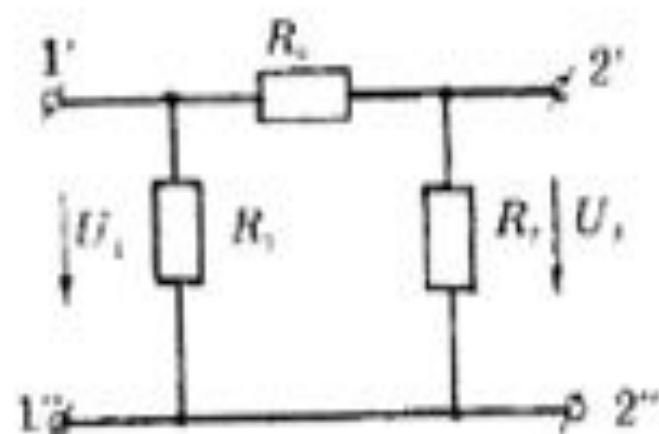
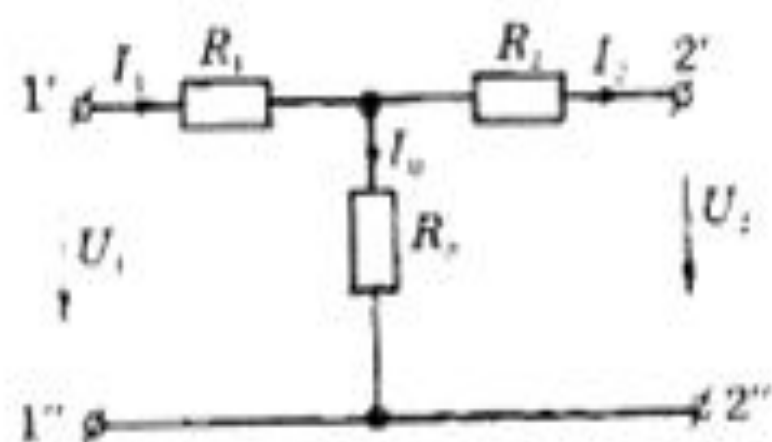
U_2 – шығыстық кернеу;

$\frac{U_2}{I_2} = R_{\text{м}}$ – жүктеменің кедергісі.

Қоректендіру көздері бар төртұштықты *активті*, ал энергия көздері жоқ төртұштықты *пассивті* деп атайды.

Трансформатор, транзистор, сүзгілер, екі сымды желілер төртұштыққа жатады.

Пассивті төртүштық T -тәрізді немесе Π -тәрізді алмас-
тыру сызбасымен берілуі мүмкін



II. Төртүштықтың теңдеулері.

T-тәрізді сызбаға Кирхгофтың бірінші заңын қолданамыз:

$$I_1 = I_0 + I_2$$

$$I_0 = \frac{U_0}{R_0}$$

$$U_0 = U_2 + I_2 R_2$$

$$I_1 = \frac{U_2 + I_2 R_2}{R_0} + I_2 = \frac{U_2}{R_0} + I_2 \left(1 + \frac{R_2}{R_0}\right) \quad (1)$$

$$I_1 = U_2 \frac{1}{R_0} + I_2 \left(1 + \frac{R_2}{R_0}\right)$$

(1) формула төртүштықтың *екінші теңдеуі* болып табылады.

$U_1 = U_2 + I_2 \cdot R_2 + I_1 \cdot R_1$ теңдеуін жоғарыдағы (1) формулаға қойып, төмендегілерді аламыз.

$$U_1 = U_2 + I_2 \cdot R_2 + \left[U_2 \frac{1}{R_0} + I_2 \left(1 + \frac{R_2}{R_0} \right) \right] \cdot R_1 =$$
$$= U_2 + I_2 R_2 + U_2 \frac{R_1}{R_0} + I_2 R_1 + I_2 \frac{R_1 R_2}{R_0}$$

$$U_1 = U_2 \left(1 + \frac{R_1}{R_0} \right) + I_2 \left(R_1 + R_2 + \frac{R_1 R_2}{R_0} \right) \quad (2)$$

(2) формула төртүштықтың *бірінші теңдеуі* болып табылады.

Сонымен, сызықтық тізбектердегі кедергілер тұрақты болады және ток пен кернеу өзгергенде өзгермейді және төртүштықтың коэффициенттері де тұрақты шамалар болып табылады.

Теңдеулерді ықшамдау үшін белгілеулер енгіземіз.

$$A = 1 + \frac{R_1}{R_0} \text{ [өлшемі жоқ шама];}$$

$$B = R_1 + R_2 + \frac{R_1 R_2}{R_0} \text{ [Ом]}$$

$$C = \frac{1}{R_0} \text{ [См]}$$

$$D = 1 + \frac{R_2}{R_0} \text{ [өлшемі жоқ шама]}$$

Төртүштықтың теңдеулері мынадай түрге келеді:

$$I_1 = A \cdot U_2 + B \cdot I_2 \quad (3)$$

$$U_1 = C \cdot U_2 + D \cdot I_2 \quad (4)$$

A, B, C, D төртүштықтың тұрақтылары болып табылады.

Төртүштықтың тұрақтылары теңдеулермен төмендегідей байланысады.

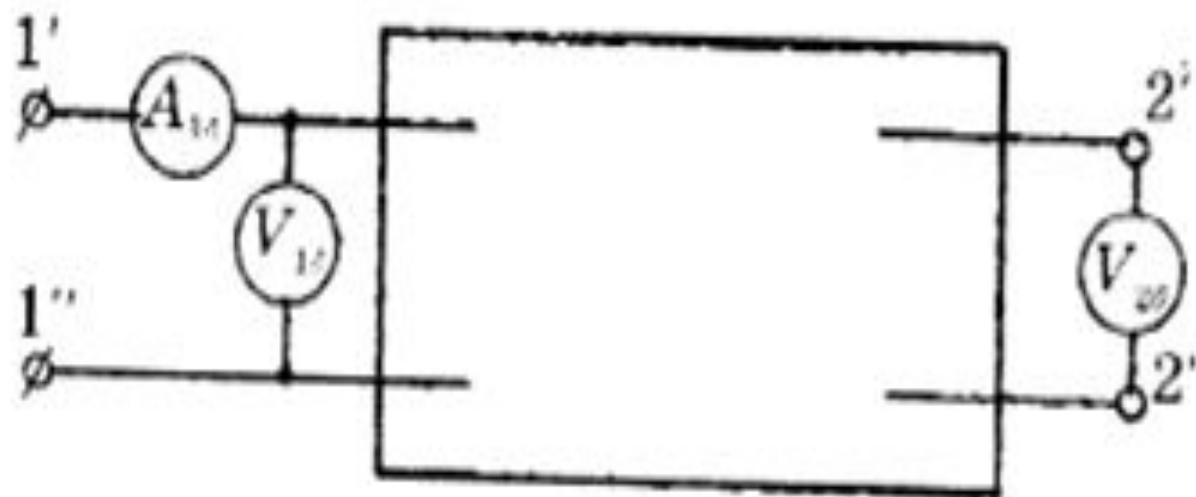
$$A \cdot D - B \cdot C = 1$$

Егер қоректендіру көзін төртүштықтың шығыстық қыспақтарына, ал жүктемені кірістік қыспақтарға қоссақ және осы кезде токтар мен кернеулер өзгермесе, онда мұндай төртүштықты *симметриялық* деп атайды.

Симметриялық төртұштық үшін $A = D$ және $R_1 = R_2$ теңдіктері орындалады.

III. Төртұштықтың тұрақтылары бос жүріс пен қысқа тұйықталу тәжірибелерінен анықталады.

Бос жүріс тәжірибесі. Төртұштықтың шығыстық қыспақтары вольтметрге тұйықталады



Ток $I_{26} = 0$ -ге тең.

Төртүштықтың теңдеулері мынандай түрге енеді:

$$I_{16} = A \cdot U_{26} + B \cdot I_{26}$$

$$U_{16} = C \cdot U_{26} + D \cdot I_{26}$$

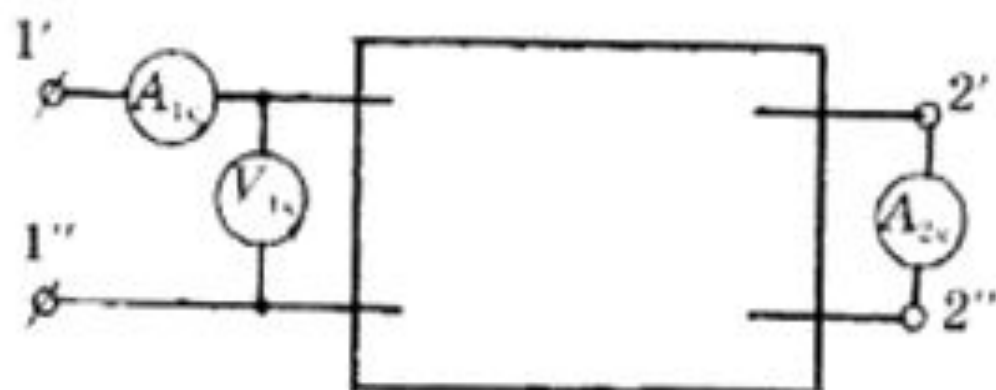
$$I_{16} = A \cdot U_{26}; \quad A = \frac{I_{16}}{U_{26}}$$

$$U_{16} = C \cdot U_{26}; \quad C = \frac{U_{16}}{U_{26}},$$

яғни бос жүріс тәжірибесінен A және C тұрақтылары анықталады.

Қысқа тұйықталу тәжірибесі. Төртүштықтың шығыстық қыспақтары амперметрге тұйықталады

Оның кедергісі нөлге жуық, онда $U_{2x} = 0$.



Төртүштықтың теңдеулері төмендегідей түрге енеді.

$$I_{1κ} = A \cdot U_{2κ} + B \cdot I_{2κ}$$

$$U_{1κ} = C \cdot U_{2κ} + D \cdot I_{2κ}$$

$$U_{1κ} = D \cdot U_{2κ}$$

$$B = I_{1κ} / I_{2κ}$$

яғни, қысқа тұйықталу тәжірибесінен B және D тұрақтылары анықталады.