

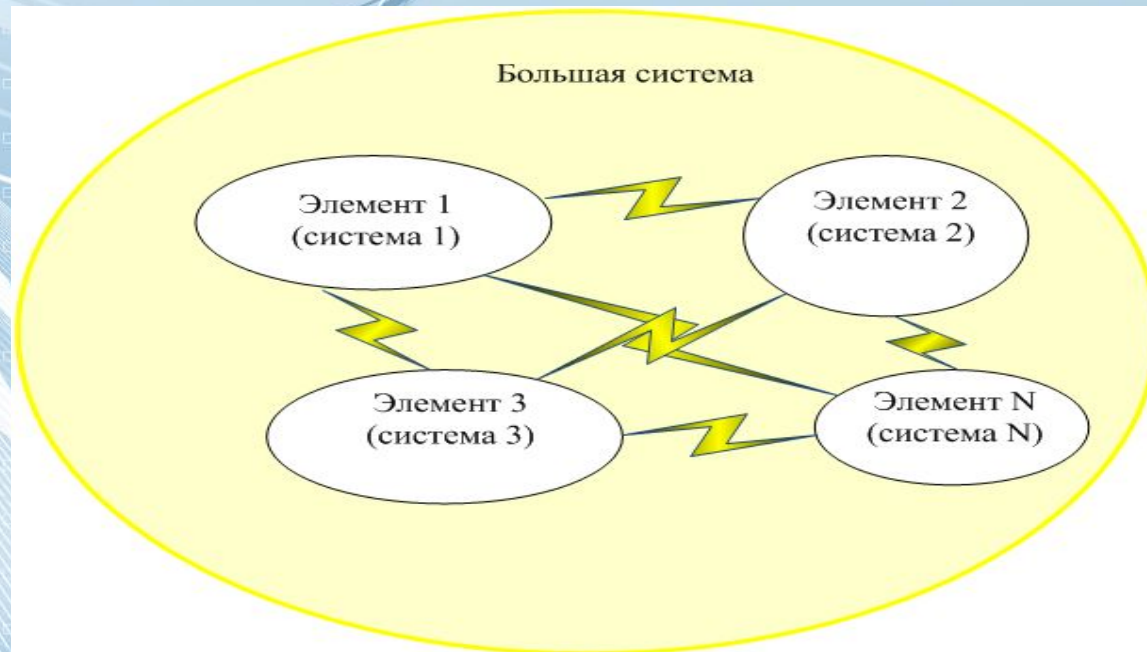
# Лекция 1. Общие сведения о сетях и системах передачи информации.

1. Основные термины и определения.
2. Системы передачи информации.

## 1. Основные термины и определения.

Весь мир, вся Вселенная – это одна большая система, состоящая из элементов (систем более низших порядков), которые связаны между собой и влияют друг на друга. Это влияние проявляется в виде обмена энергией, материей и информацией между ними.

Если энергия – это способность объекта совершать какую-либо работу, а материя – общий термин, определяющийся множеством всего содержимого пространства-времени и влияющее на его свойства, то информация - это вся совокупность сведений об окружающем нас мире, о всевозможных протекающих в нем процессах, которые могут быть восприняты живыми организмами, электронными машинами и другими информационными системами



Система - это объективное единство закономерно связанных друг с другом предметов, явлений, сведений, а также знаний о природе, обществе и т. п. Каждый объект, чтобы его можно было считать системой, должен обладать четырьмя основными свойствами или признаками.

Основными признаками систем являются:

- целостность и делимость. Система – это, прежде всего, целостная совокупность элементов. Это означает, что, с одной стороны, система – целостное образование и, с другой – в ее составе отчетливо могут быть выделены целостные объекты;

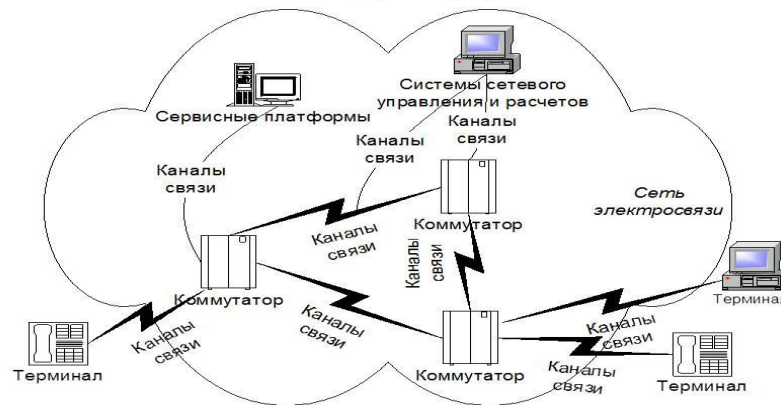
-эмерджентность предполагает наличие таких качеств, которые присущи системе в целом, но не свойственны ни одному из ее элементов в отдельности.

По рекомендуемой терминологии **система связи - это система, посредством которой источник информации может эффективно и надёжно передавать эту информацию в пункт назначения.**



Сети электросвязи – это технологические системы, обеспечивающие один или несколько видов передач: телефонную, телеграфную, передачу данных, сигналов изображений и т.п.

### Обобщенная структура сети связи



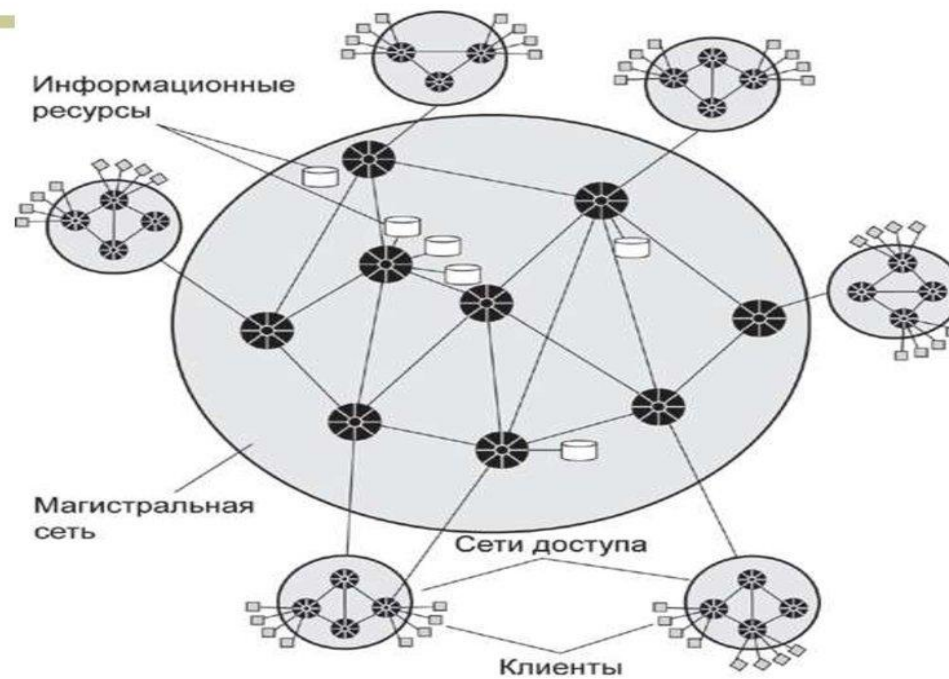
В отличие от систем в сетях связи все узлы равноправны в отношении передачи информации.

В настоящее время подавляющее большинство сетей в своей основе компьютеризированы и делятся на:

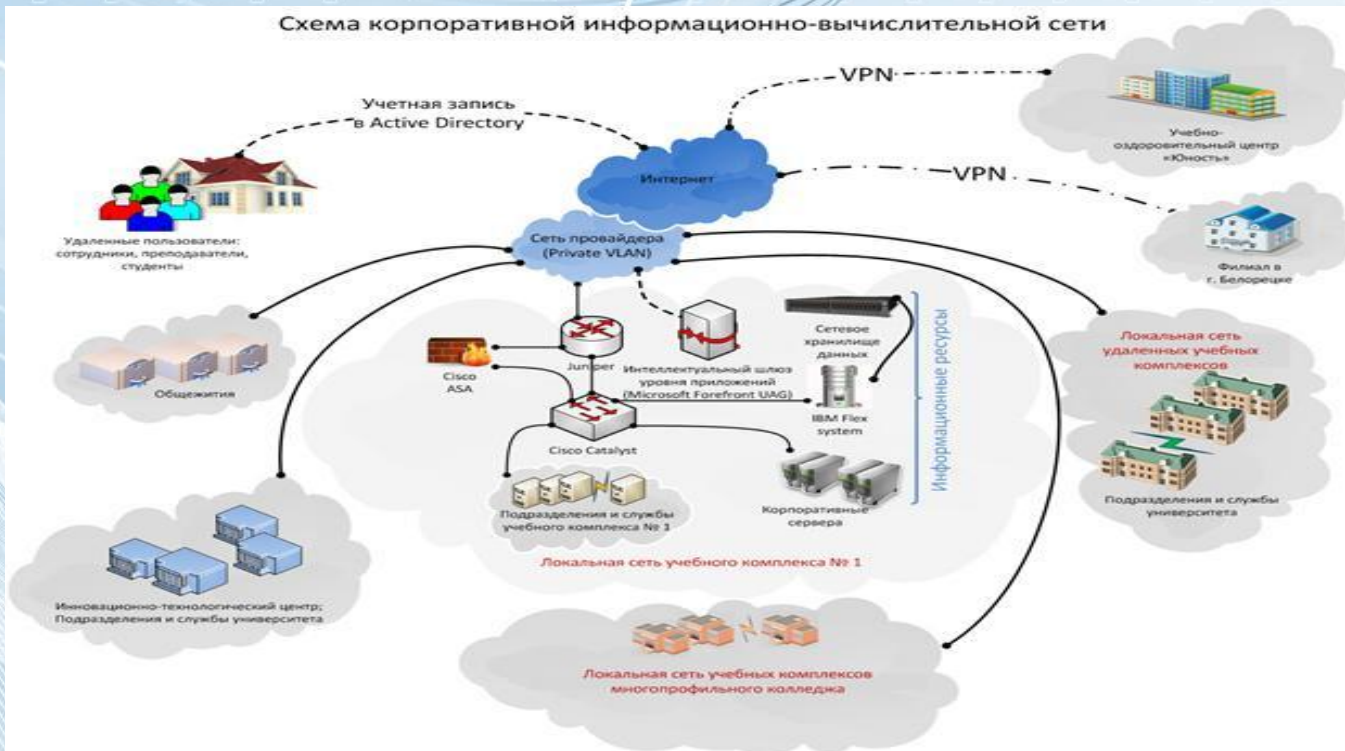
- информационно-телекоммуникационные;
- информационно-вычислительные.

**Информационно-телекоммуникационная сеть** - технологическая система, содержащая линии связи, узлы и пользовательское оборудование, обеспечивающая возможность предоставления услуг по доставке информации пользователям и, частично, по ее хранению и обработке в процессе передачи и доставки.

## Структура телекоммуникационной сети



**Информационно-вычислительная сеть (ИВС)** - компьютерная сеть, имеющая весьма развитую инфраструктуру. В её состав, как правило, входят информационные системы (Интернет сайты, системы информационного оповещения и связи), системы электронного документооборота, файловые хранилища, и т.д. Сутью ИВС является централизация всех информационных процессов предприятия.



Информационно-вычислительные системы по их размерам подразделяются на: локальные, региональные, глобальные, широко масштабные

## **Цифровые сети с интеграцией обслуживания (ISDN).**

ISDN расшифровывается как цифровая сеть с интеграцией услуг (Integrated Services digital Network). Концепция ISDN была разработана в 70-х годах, а сама технология стандартизирована консультативным комитетом по международной телефонной и телеграфной связи (CCITT - International Telegraph and Telephone Consultative Committee) в 1984 году.

### **Преимущества ISDN.**

1. Возможность одновременно работать в Интернете и пользоваться высококачественной цифровой телефонией.
2. Устойчивое соединение с гарантированной скоростью подключения 64 или 128 Кбит/с. Применение современных алгоритмов сжатия информации позволяет дополнительно увеличить эту скорость до 400 Кбит/с.
3. Абонент ISDN-линии получает два телефонных номера с цифровым качеством связи и дополнительными услугами, не возможными на традиционных аналоговых линиях: переадресацией вызовов, конференцсвязью и предоставлением во время звонка дополнительной текстовой информации.
4. Мгновенное установление соединения.

## **Выделенные сети связи.**

В соответствии со статьёй 14 ФЗ «О связи» выделенными сетями связи являются сети электросвязи, предназначенные для возмездного оказания услуг электросвязи ограниченному кругу пользователей или группам таких пользователей.

Выделенные сети связи не имеют присоединения к сети связи общего пользования, а также к сетям связи общего пользования иностранных государств. Технологии и средства связи, применяемые для организации выделенных сетей связи, а также принципы их построения устанавливаются собственниками или иными владельцами этих сетей.

Кроме этого отдельно выделяются:

1. Сети связи с подвижными объектами.
2. Беспроводные сенсорные сети.
3. Информационно-навигационные системы управления.



## **Сети связи с подвижными объектами.**

### **Сети стандарта GSM.**

**Стандарт GSM** - самый распространенный в России стандарт сотовой связи. Сеть GSM состоит из нескольких функциональных объектов, с заданными функциями и интерфейсами. Сети GSM можно разделить на три принципиальных части:

- мобильные телефоны, которыми пользуются абоненты;
- подсистема базовых станций, контролирующая радиосвязь с мобильными телефонами;
- сетевая подсистема, главная часть которой – коммутирующий центр услуг мобильной связи, производит коммутирование звонков между своими абонентами и пользователями других фиксированных или мобильных сетей, а также управляет мобильными сервисами, такими как авторизация (подтверждение подлинности).

### **Сети стандарта CDMA.**

CDMA (Code Division Multiple Access) - цифровая беспроводная технология. Используя уникальный код для различения каждой отдельной соты, CDMA дает возможность множеству пользователей одновременно «делить» эфир - без атмосферных помех, «пересечения» разговоров или интерференции.

Метод реализуется с использованием шумоподобного или широкополосного сигнала: полезная информация как бы «размазывается» по частотному диапазону, существенно более широкому, чем при традиционных способах модуляции. Широкополосный сигнал значительно меньше страдает от помех. CDMA работает в двух диапазонах частот 800 и 1800 МГц.

## **Информационно-навигационные системы управления подвижным составом (геоинформационные системы - ГИС).**

ГИС — информационная система, обеспечивающая сбор, хранение, обработку, доступ, отображение и распространение пространственно-координированных данных (пространственных данных).

В систему входят:

- орбитальная группировка спутников;
- наземная система управления и контроля, включающая блоки измерения текущего положения спутников и передачи на них полученной информации для корректировки информации об орбитах;
- аппаратура потребителя спутниковых навигационных систем («спутниковые навигаторы»), используемая для определения координат;
- опционально: наземная система радиомаяков, позволяющая значительно повысить точность определения координат;
- опционально: информационная радиосистема для передачи пользователям поправок, позволяющих значительно повысить точность определения координат.

Действующие спутниковые системы.

1. GPS - принадлежит Министерству обороны США. Этот факт, по мнению некоторых государств, является её главным недостатком. Устройства, поддерживающие навигацию по GPS, являются самыми распространёнными в мире.

2. ГЛОНАСС - принадлежит Министерству обороны РФ. Разработка системы официально началась в 1976 г., полное развёртывание системы завершилось в 1995 г. В настоящее время на орбите находится 27 спутников, из которых 22 используется по назначению. К 2025 году предполагается глубокая модернизация системы.

3. DORIS — французская навигационная система. В отличие от других спутниковых навигационных систем основана на системе стационарных наземных передатчиков, приёмники расположены на спутниках. После определения точного положения спутника система может установить точные координаты и высоту маяка на поверхности Земли. Первоначально предназначалась для наблюдения за океанами и дрейфом материков.

Кроме навигации, координаты, получаемые благодаря спутниковым системам, используются в следующих отраслях:

- геодезия: с помощью систем навигации определяются точные координаты точек;
- спутниковый мониторинг транспорта: с помощью систем навигации ведётся мониторинг за положением, скоростью автомобилей, контроль за их движением;
- сотовая связь: первые мобильные телефоны с GPS появились в 90-х годах. В некоторых странах (например, США) это используется для оперативного определения местонахождения человека, звонящего 911. В России в 2010 году начата реализация аналогичного проекта — Эра-ГЛОНАСС.

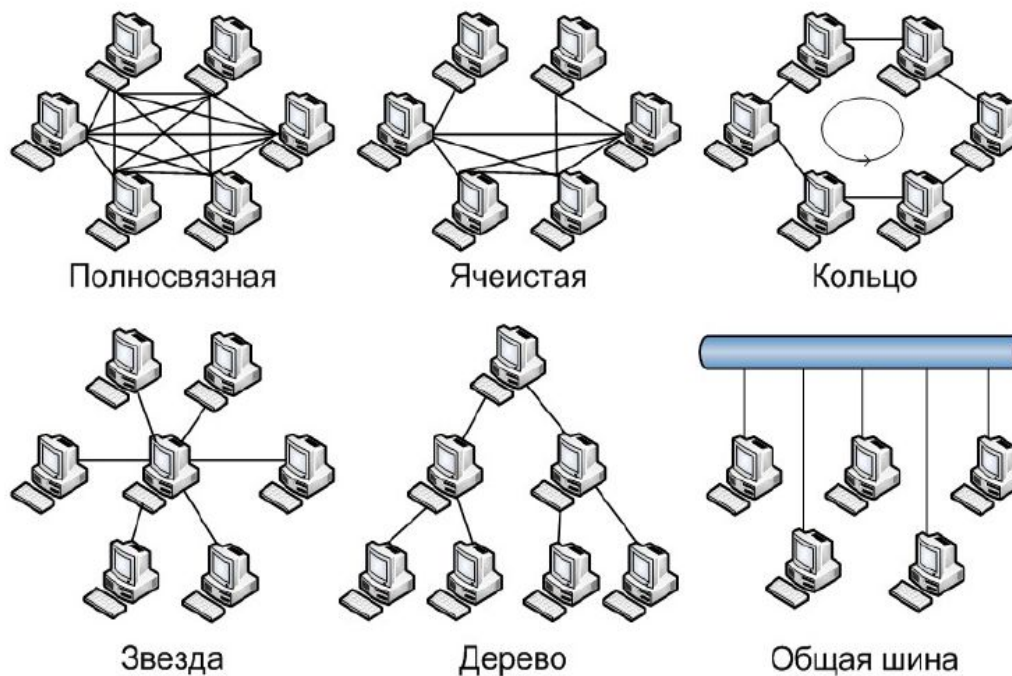
## **Топология сети.**

Топология сети -- это способ описания конфигурации сети, схема расположения и соединения сетевых устройств. Топология сети позволяет увидеть всю ее структуру, сетевые устройства, входящие в сеть, и их связь между собой. Иными словами топология сети это конфигурация графа, где вершины - узлы сети (компьютеры, сетевые устройства), ребра - связь между ними (физическая или информационная)

Выделяют три вида топологий: физическую, логическую и информационную.

**Физическая топология** описывает реально используемые способы организации физических соединений различного сетевого оборудования (используемые кабели, разъемы и способы подключения сетевого оборудования).

Основные виды физических топологий сетей



**Логическая топология** определяет реальные пути движения сигналов при передаче данных по используемой физической топологии. Таким образом, логическая топология описывает пути передачи потоков данных между сетевыми устройствами. Она определяет правила передачи данных в существующей среде передачи с гарантированием отсутствия помех влияющих на корректность передачи данных.

**Информационная топология** описывает направление потоков информации в сети.

## По технологии передачи

1. Широковещательная. Единый канал связи, данные получают все компьютеры сети.

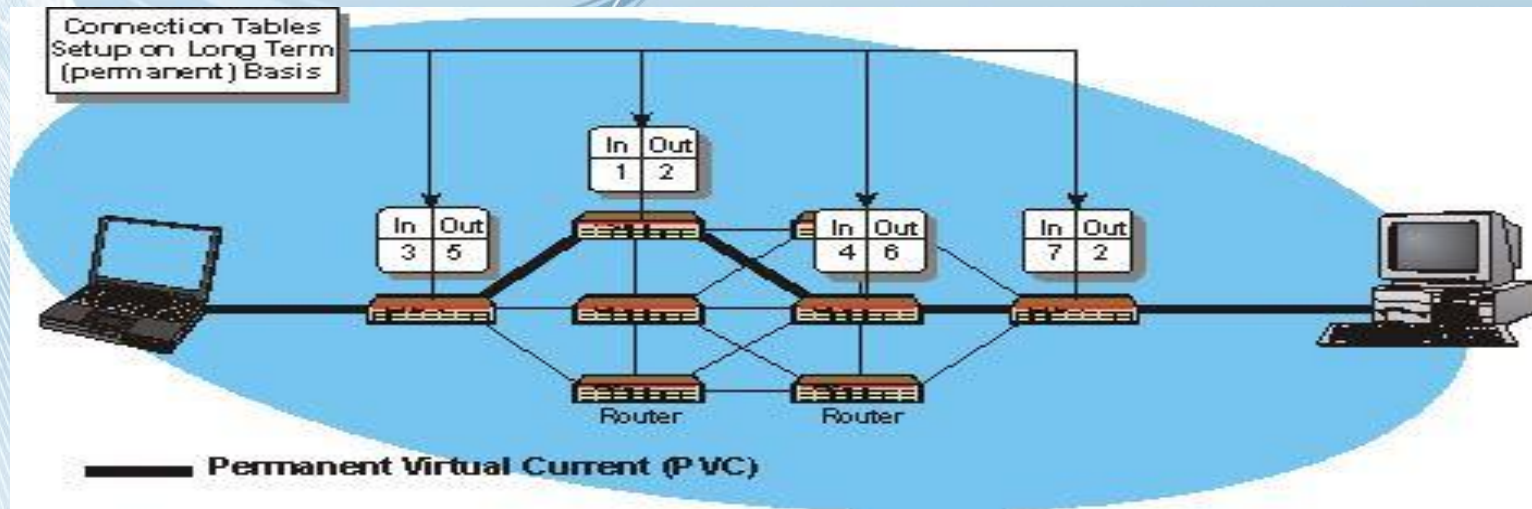
- Wi – Fi.

- Классический Ethernet.

Сети точка-точка. Каналы соединяются по 2 компьютера, передача данных через промежуточные компьютеры

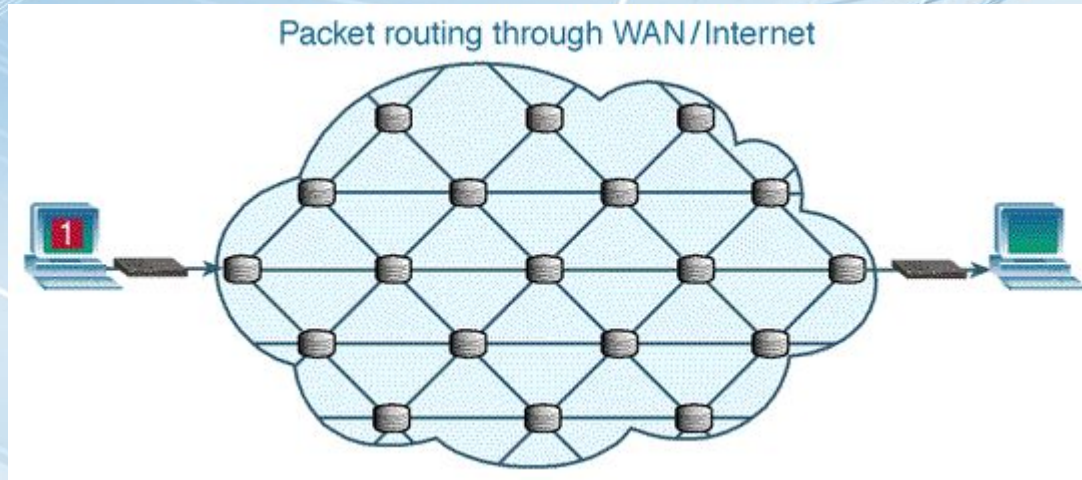
## По типу коммутации

1. Коммуникация каналов - перед передачей данных устанавливается канал связи, по которому передаются все данные





2. Коммуникация пакетов. Данные разбиваются на части (пакеты) и передаются по мере готовности. Пакеты могут идти разными путями



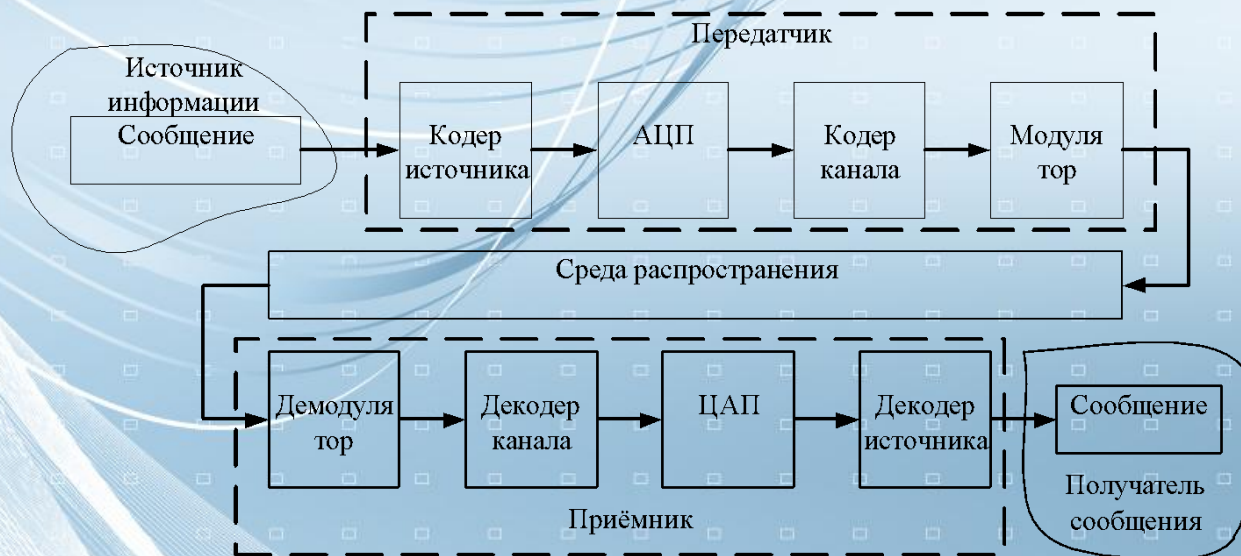
Преимущества и недостатки.

Коммуникация каналов. Просто реализуется. Быстро работает. При выходе из строя оборудования передача данных останавливается.

Коммуникация пакетов. При выходе из строя оборудования передача данных продолжается (пакеты идут другим «путем»). Требуется сложное и дорогое оборудование. Работает медленнее, из-за того что на каждом этапе новый поиск пути.

## 2. Системы передачи информации.

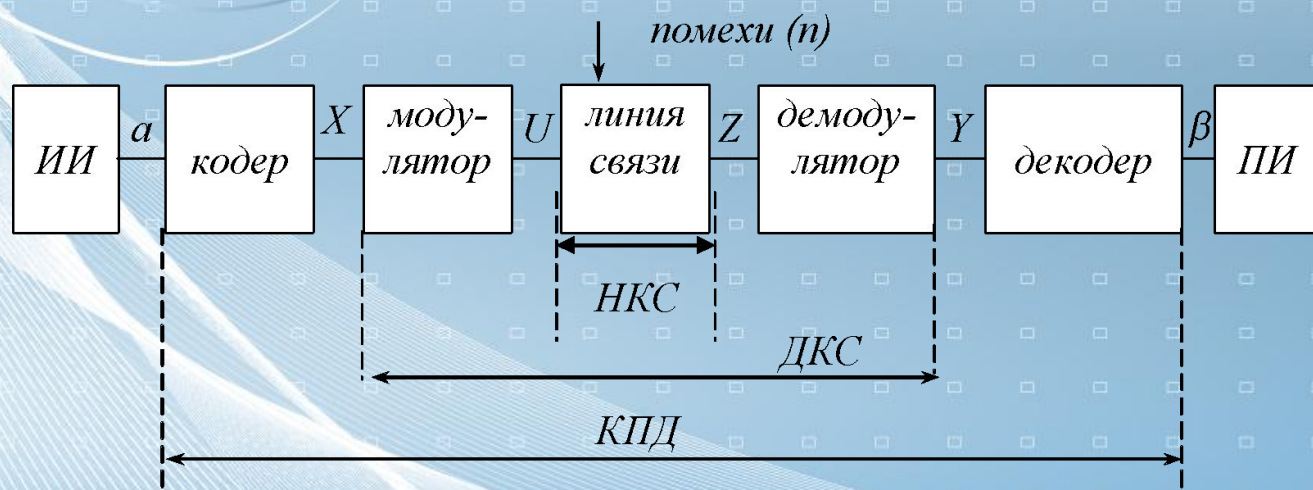
**Система передачи информации (СПИ)** - это совокупность технических средств, объединенных в единую технологическую цепочку и использующих общий физический принцип обработки и передачи сигналов, а также определенный порядок взаимодействия отдельных элементов между собой (спутниковая, сотовая, телефонная системы и т.д.).



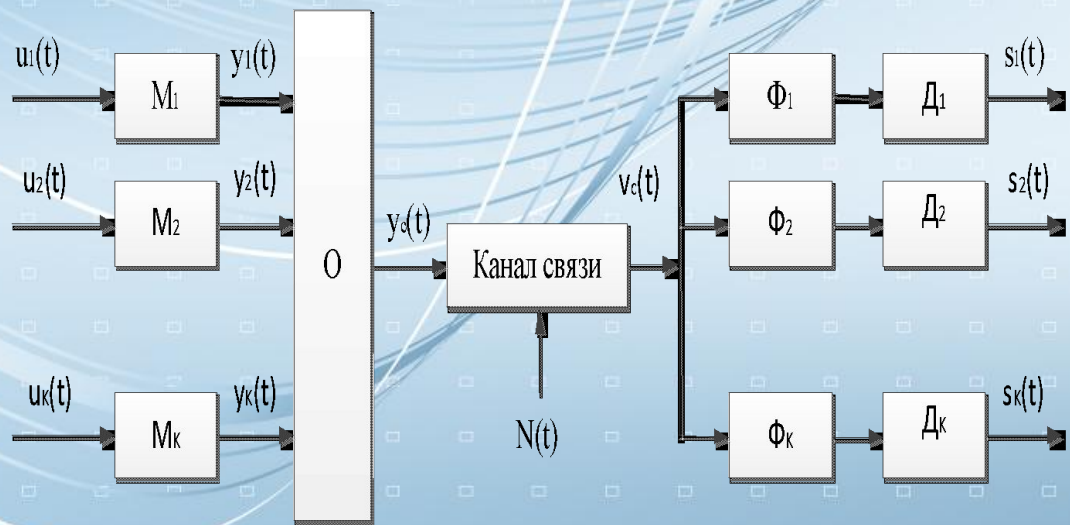
Каналы связи подразделяются на непрерывные каналы связи (НКС), дискретные каналы связи (ДКС) и каналы передачи данных (КПД).

НКС (канал в узком смысле) представляет собой участок линии передачи от выхода модулятора до входа демодулятора, включая физическую среду с соответствующими входными и выходными (например, антенными) устройствами. При использовании радиолинии таким техническим средством является антенна.

Под ДКС понимается совокупность средств, предназначенных для передачи дискретных сигналов. Дискретный канал связи состоит из модулятора, непрерывного канала и демодулятора. Канал передачи данных представляет собой совокупность средств, предназначенных для передачи сообщений. КПД состоит из кодера, модулятора, непрерывного канала, демодулятора и декодера.



**Многоканальной системой передачи** называется совокупность технических средств, обеспечивающих одновременную и независимую передачу сообщений от нескольких источников к получателям по одной линии передачи.



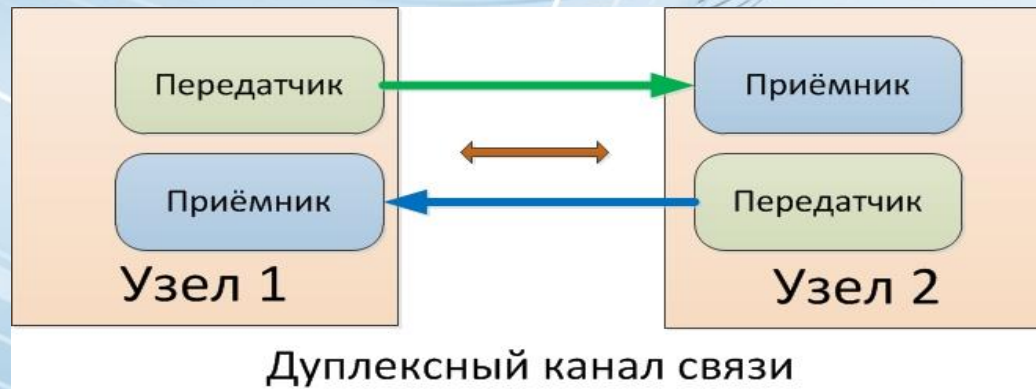
При делении каналов связи по режимам и правилам приёма и передачи информации каналы связи делят на симплексные, полудуплексные и дуплексные.

**Симплексный канал связи** - это односторонний канал, данные по нему могут передаваться только в одном направлении. Первый узел способен отсылать сообщения, второй может только принимать их, но не может подтвердить получение или ответить. Типичным примером каналов связи этого типа является речевое оповещение в школах, больницах и других учреждениях. Другой пример - радио и телевидение. Для различных специальных целей используются системы персонального радиовызова, в которых в качестве приёмника используется так называемый пейджер.



## Дуплексная связь.

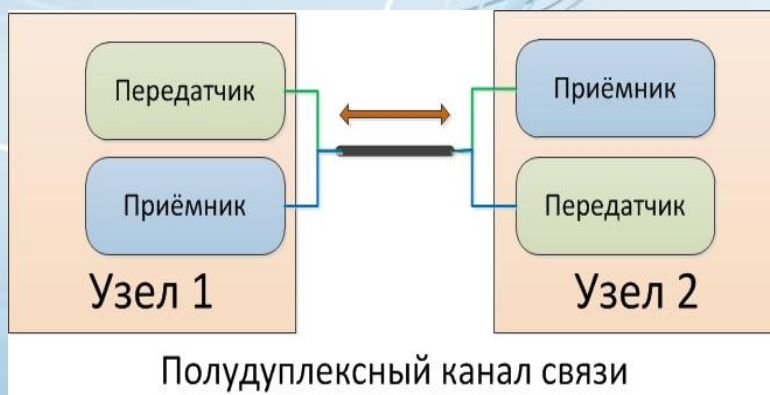
По дуплексному каналу данные могут передаваться в обе стороны одновременно. Каждый из узлов связи имеет приёмник и передатчик. После установления связи передатчик первого абонента соединяется с приёмником второго и наоборот



Дуплексную связь часто называют интерактивной. Организация дуплексной связи легко обеспечивается в системах передачи с обратной связью.

## Полудуплексная связь.

При полудуплексном типе связи оба абонента имеют возможность принимать и передавать сообщения. Каждый узел имеет в своём составе и приёмник, и передатчик, но одновременно они работать не могут. В каждый момент времени канал связи образуют передатчик одного узла и приёмник другого



## **Характеристики систем передачи информации.**

### **Функциональные характеристики:**

- пропускная способность;
- максимальная скорость передачи информации при фиксированных условиях;
- вид среды распространения сигнала: с использованием направляющих систем (проводная связь, ВОЛС, волноводы), без использования направляющих систем (радиосвязь, оптическая связь, ультразвуковая связь);
- параметры передатчика: мощность излучения, полоса частот сигнала, вид сигнала и способ его формирования, стабильность частоты и номиналы частот и пр.;
- параметры приёмника: тип обрабатываемого сигнала, чувствительность (реальная, пороговая), избирательность, показатели качества приёма информации, необходимая полоса частот;
- параметры полезного сигнала: вид модуляции, способ отображения информации на параметры сигнала (маппирование);
- достоверность передачи информации (вероятность правильного приёма на бит, байт, пакет; отношение сигнал/шум, распознаваемость речи);
- вид модуляции сигналов: класс излучения.



## Характеристики надёжности:

- надёжность – свойство средства связи функционировать без отказов;
- долговечность – свойство средства связи функционировать без отказов некоторый промежуток времени с заданной вероятностью;
- ремонтпригодность – способность ремонта при отказах;
- коэффициент готовности ( $K_r$ ) – вероятность безотказной работы в заданный момент времени;
- время наработки на отказ – интервал времени, за который наступает отказ.

## **Характеристики совместимости:**

- экологическая совместимость – способность не наносить недопустимого ущерба окружающей среде;
- электромагнитная совместимость – способность не создавать недопустимых помех другим техническим средствам и не воспринимать помехи со стороны других технических средств;
- эргономическая совместимость – способность удобного взаимодействия с человеком;
- безопасность – способность не причинять недопустимого вреда человеку и биологическим объектам.

## **Характеристики устойчивости:**

- помехоустойчивость – способность противостоять вредному влиянию непреднамеренных помех;
- помехозащищённость – способность противостоять вредному влиянию преднамеренных помех;
- разведзащищённость – способность противостоять раскрытию факта работы средства связи;
- имитостойкость – способность противостоять раскрытию структуры сигнала и формированию сигнала, подобного полезному;
- устойчивость к механическим и климатическим воздействиям – способность работать без отказов в условиях допустимых воздействий механических и климатических факторов;
- устойчивость к специальным воздействиям – способность функционировать без отказов в условиях воздействия специальных воздействий;
- массогабаритные и стоимостные характеристики.

## **Скрытность подразделяется на:**

- энергетическую, которая характеризует способность противостоять мерам, направленным на обнаружение сигнала разведывательным приёмным устройством;
- структурную, которая характеризует способность противостоять мерам, направленным на раскрытие структуры сигнала;
- информационную, которая характеризует способность СПИ противостоять мерам, направленным на раскрытие сигнала передаваемой информации;
- криптостойкую, которая характеризует трудность расшифровки передаваемых сообщений;
- имитостойкую, которая характеризует трудность создания помех, похожих на передаваемые сигналы.