

Практическая работа №3

Расчет цпт

Задача №1

- Через поперечное сечение провода диаметром 0,5 мм за 0,04с прошел заряд $20 \cdot 10^{-3}$ Кл.
- Определить плотность тока в проводнике.

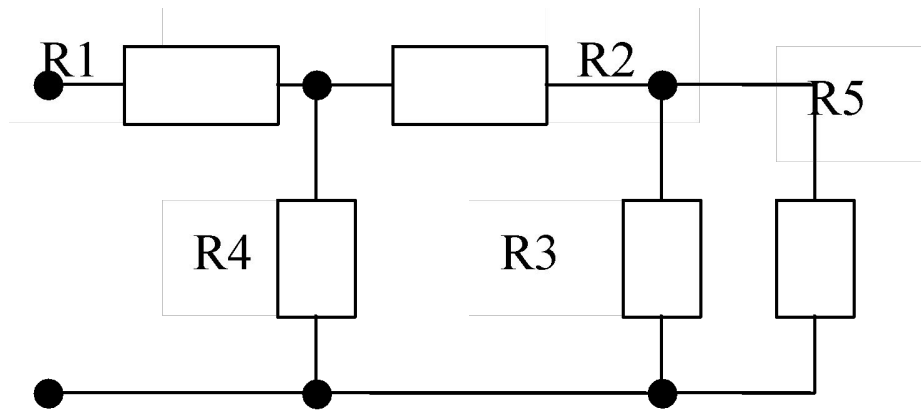
Задача №2

- Сопротивление манганинового провода при 20 градусах 500 Ом, найти сопротивление этого провода при 280 градусах

Задача №3

- Найти длину стального провода диаметром $0,5\text{мм}$, по которому проходит ток $6,5\text{А}$ при напряжении 220В .
- Найти плотность тока.

Задача №4

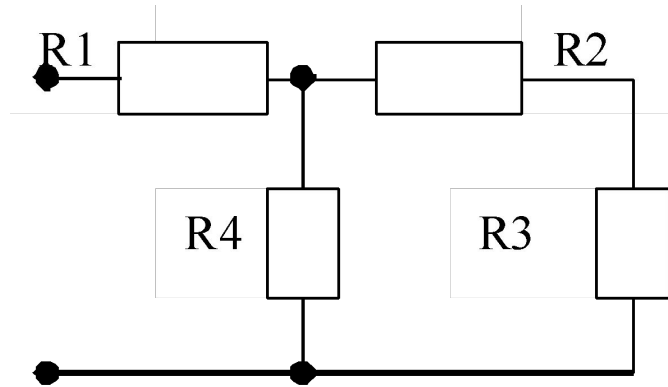


- Каждое сопротивление по 2кОм .
- Найдите общее сопротивление и общую проводимость.

Задача №5

- К источнику с ЭДС 1,5В и внутренним сопротивлением 2,5 Ом подключена нагрузка 10 Ом. Определите ток и напряжение на нагрузке и самом источнике.

Задача №6



- ЭДС источника 27В.
- $R1=40 \text{ Ом}$
- $R2=70 \text{ Ом}$
- $R3=80 \text{ Ом}$
- $R4=75 \text{ Ом}$
- Определить токи на всех участках цепи.