



Предмет: «Электрические машины»

Тема: «Введение»

Профессия: «Машинист электровоза»

Ярославское подразделение Северного УЦПК

Цель



Изучить классификацию электрических машин, состав электрических машин электровоза, назначение и типы электрической передачи.

План занятия

1. Учебная литература.
2. Классификация электрических машин.
3. Состав электрических машин.
4. Электрическая передача электровоза.

Учебная литература

1. А.А. Дайлидко «Электрические машины тягового подвижного состава».
2. А.Е. Зорохович «Основы электротехники для локомотивных бригад».
3. А.В. Грищенко, В.В. Стрекопытов «Электрические машины и преобразователи подвижного состава» .
4. Л.М. Пиотровский «Электрические машины».
5. Т.Ш. Мукушев, С.А. Писаренко. «Электрические машины электровозов ВЛ-10, ВЛ-11»

Классификация электрических машин

Электрические машины применяемые на подвижном составе можно классифицировать следующим образом:

По назначению:

- ТЭД – тяговые электродвигатели;
- Генераторы;
- Вспомогательные машины.

По роду потребляемого тока:

- Постоянного тока;
- Пульсирующего тока;
- Коллекторные однофазные переменного тока;
- Асинхронные трехфазные переменного тока (без коллекторные)

Классификация электрических машин

По способу возбуждения:

- Последовательное (серисное);
- Параллельное (шунтовое);
- Независимое;
- Смешанное.

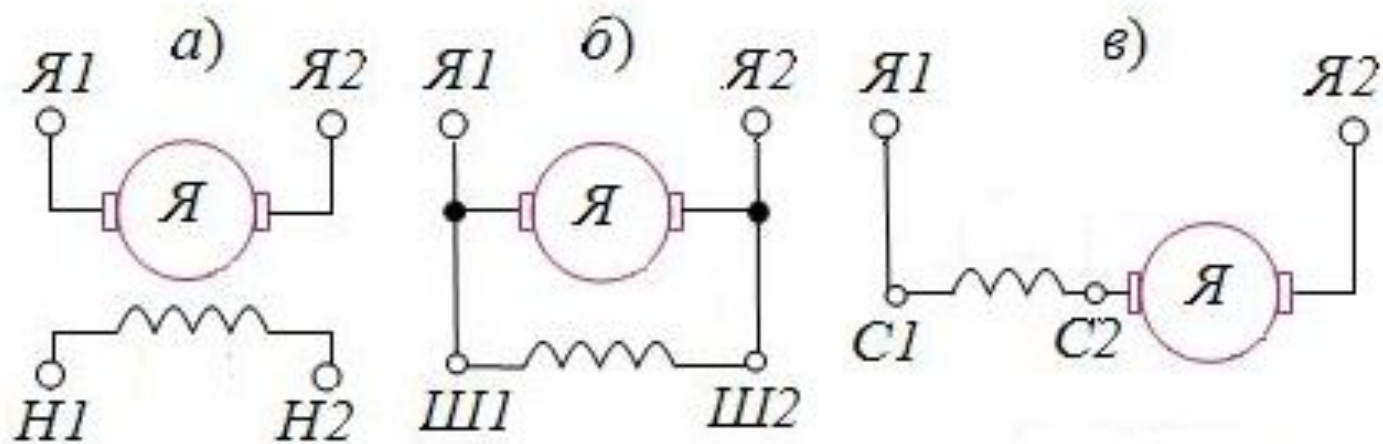
По способу охлаждения:

- С принудительным независимой вентиляцией;
- С принудительным зависимой вентиляцией;
- С самовентиляцией;
- С естественной вентиляцией.

Классификация электрических машин

Наименование обмоток	Обозначение выводов	
	Начало	Конец
Обмотка якоря	Я1	Я2
Компенсационная обмотка	К1	К2
Обмотка добавочных полюсов	Д1	Д2
Последовательная обмотка возбуждения	С1	С2
Параллельная обмотка возбуждения	Ш1	Ш2
Пусковая обмотка	П1	П2
Уравнительный провод и уравнительная обмотка	У1	У2
Обмотка особого назначения	О1; О3	О2; О4
Независимая обмотка возбуждения	Н1	Н2

Классификация электрических машин



Состав электрических машин электровоза

Электрические машины электровоза подразделяются на:

1. Тяговые (ТЭД)

2. Вспомогательные

- преобразователь;
- генератор управления;
- фазорасщепитель;
- электродвигатели вентиляторов, основных и вспомогательных компрессоров;
 - переключателя ступеней главного контроллера.

Состав электрических машин электровоза

Условия работы тяговых машин, особенно ТЭД, тяжелые, т.к. они

- жестко ограничены по габаритам и массе;
- испытывают интенсивные динамические нагрузки при движении;
- интенсивно загрязняются;
- имеют переменные режимы работы со значительными изменениями нагрузки и перегрузками;
- работают совместно с другими ТЭД.

Надежность и экономичность тяговых электрических машин в работе обеспечивается следующим:

- конструктивными особенностями машин (принудительная вентиляция и др.);
- технологией изготовления;
- методами эксплуатации, обслуживания и ремонта.

Состав электрических машин электровоза

Принцип обратимости электрических машин постоянного тока это когда электрическая машина может работать в качестве двигателя и переходить в генераторный режим, и наоборот.

При переводе двигателей в генераторный режим тяговые двигатели создают сильное тормозное усилие, и если выработанный электрический ток в этом режиме отдается в контактную сеть – этот режим называется **рекуперативным торможением**, если сжигается в тормозных резисторах – **реостатным торможением**.

Электрическая передача электровоза

Передача электровоза – это комплекс устройств, через которые энергия, получаемая из контактной сети, передается на колесные пары.

Передача должна обеспечивать:

- плавное трогание электровоза с максимальной силой тяги при минимальной мощности;
- автоматическое и плавное изменение силы тяги и скорости электровоза;
- реверсирование электровоза;
- надежную и с высоким КПД работу на всех режимах;
- простоту обслуживания и ремонта, взаимозаменяемость узлов и деталей.

Электрическая передача электровоза

Достоинства:

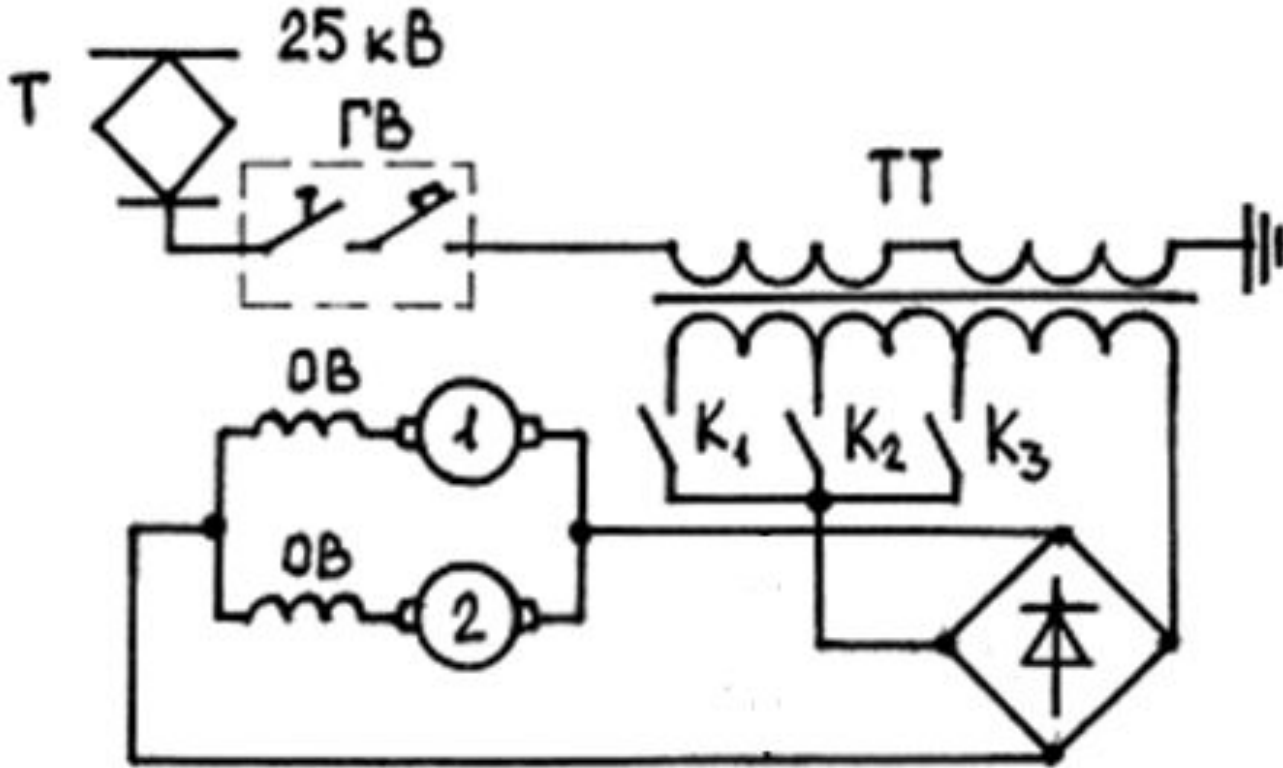
- обеспечивает работу электровоза по системе многих единиц;
- позволяет осуществлять дистанционное управление агрегатами.

Недостатки:

- сложная;
- дорогая в эксплуатации и ремонте;
- требует двойной мощности машин.

Электрическая передача электровоза

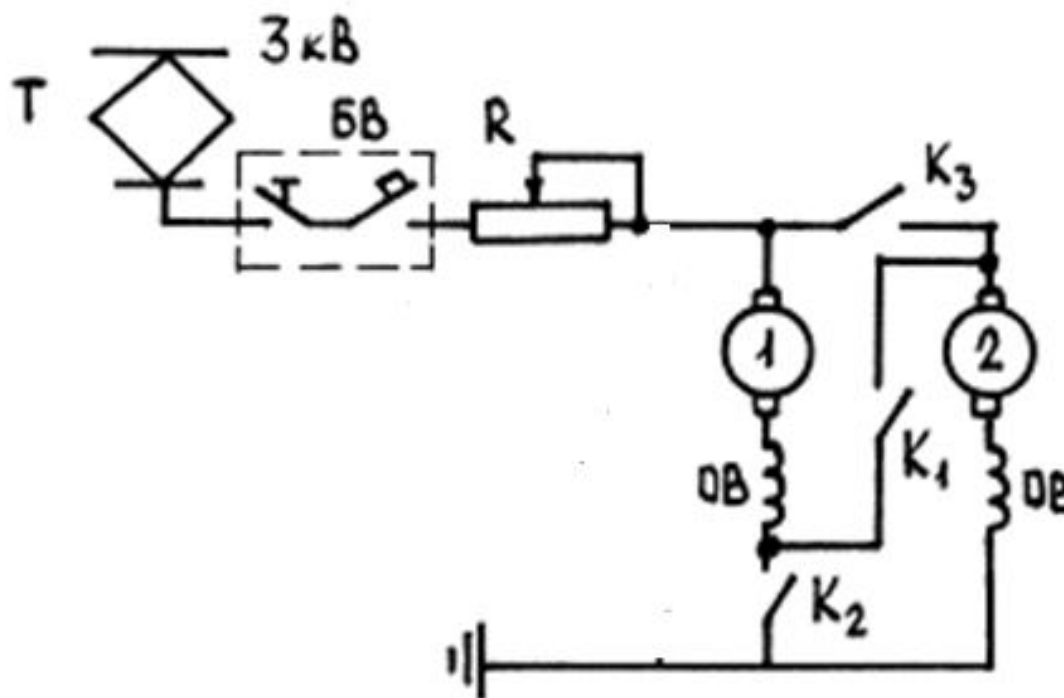
Упрощенная силовая схема электровоза переменного тока



$КС \rightarrow ТР \rightarrow ВУ \rightarrow С_{гл.} \text{ Реактор} \rightarrow ТЭД$

Электрическая передача электровоза

Упрощенная силовая схема электровоза постоянного тока



$КС \rightarrow R_{\text{пуск}} \rightarrow ТЭД \rightarrow \text{Земля}$

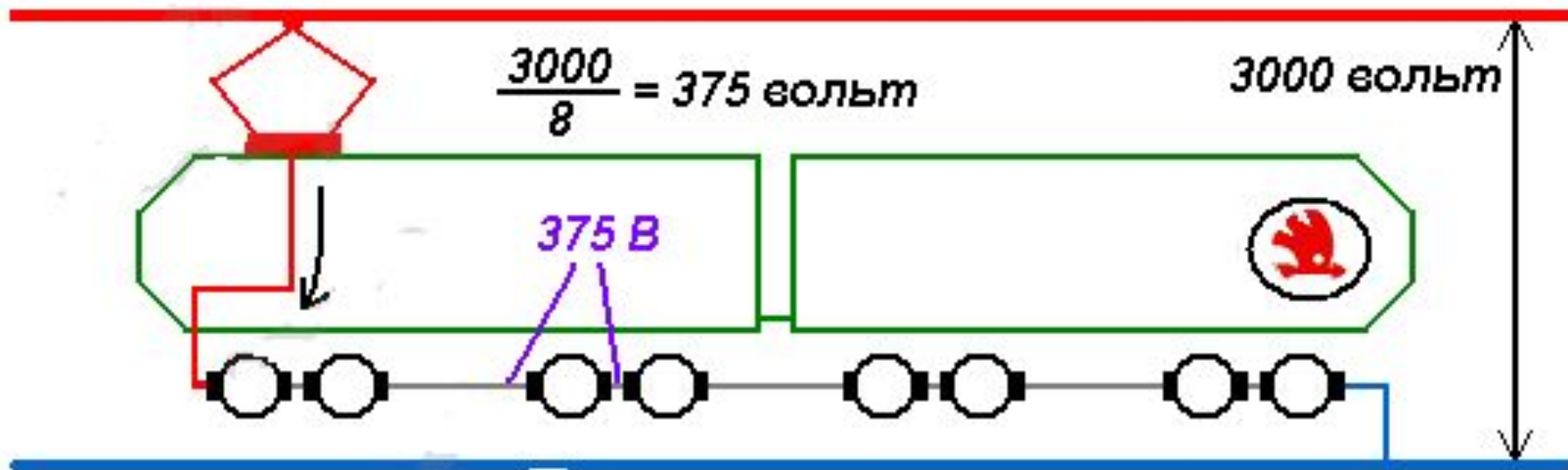
Электрическая передача электровоза

На электровозах возможно применение трех схем электрической передачи:

- постоянно – постоянного тока;
- переменного – постоянного тока;
- переменного – переменного тока.

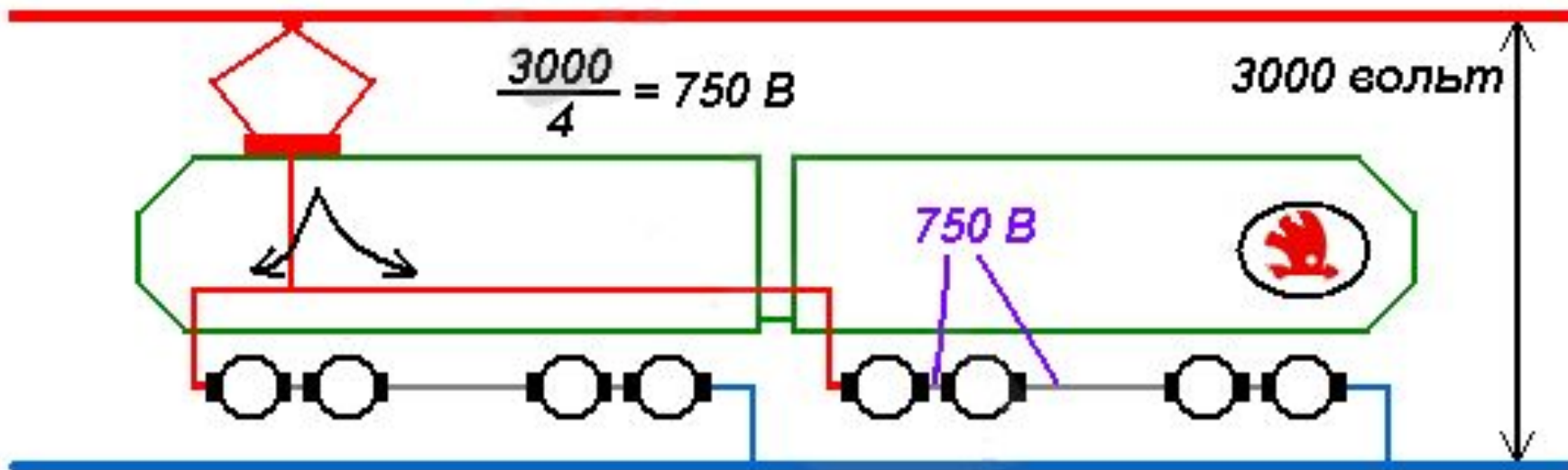
Электрическая передача электровоза

ПОСЛЕДОВАТЕЛЬНОЕ СОЕДИНЕНИЕ



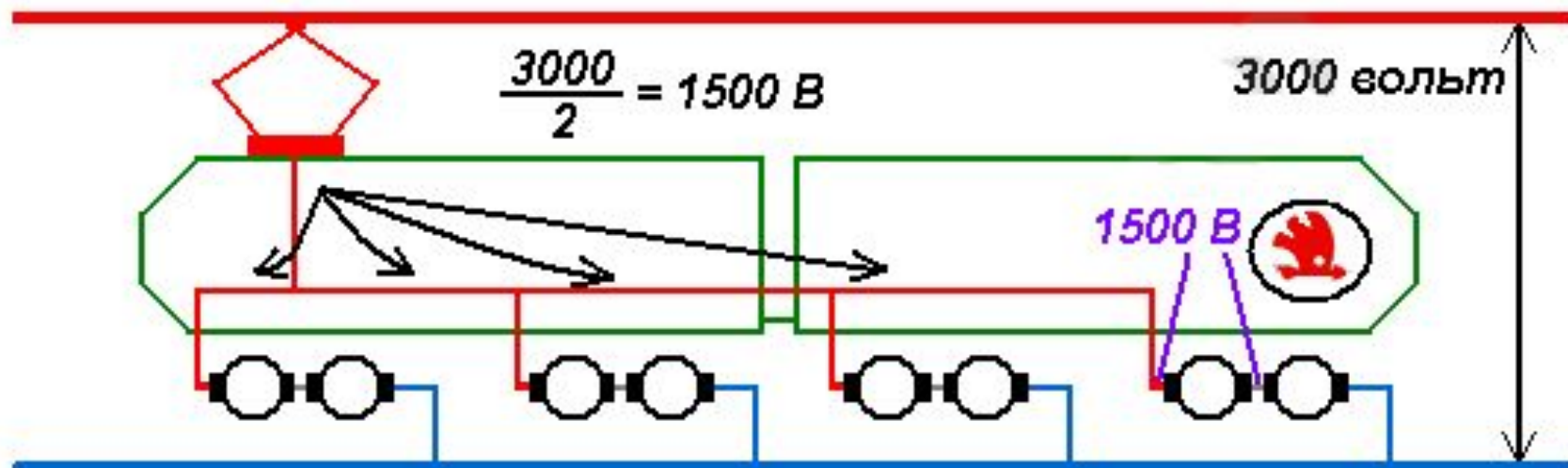
Электрическая передача электровоза

ПОСЛЕДОВАТЕЛЬНО-ПАРАЛЛЕЛЬНОЕ СОЕДИНЕНИЕ



Электрическая передача электровоза

ПАРАЛЛЕЛЬНОЕ СОЕДИНЕНИЕ



Домашнее задание

1. А.В. Грищенко «Электрические машины и преобразователи подвижного состава», стр. 3-6.
2. А.А. Дайлидко «Электрические машины тягового подвижного состава », стр. 3-8.
3. Работа с конспектом.
4. Подготовка к опросу по пройденному материалу.



Спасибо за внимание

Желаю успехов!