



Предмет: «Электрические машины»

Тема: «Основные части электрических машин постоянного тока»

Профессия: «Машинист электровоза»

Ярославское подразделение Северного УЦПК

Цель



Изучить назначение и устройство остова, подшипниковых щитов, главных и дополнительных полюсов, якоря и щеточного аппарата.

План занятия

1. Основные части машин постоянного тока
2. Остов.
3. Подшипниковые щиты.
4. Главные полюса.
5. Дополнительные полюса.
6. Якорь.
7. Коллектор.
8. Щеточное устройство.

Основные части машин постоянного тока

Электрические машины разделяют по назначению на два основных вида: электрические генераторы и электрические двигатели

В электрических машинах идет процесс преобразования энергии. Генераторы преобразуют механическую энергию в электрическую, электрические двигатели наоборот.

Принцип действия любой электрической машины основан на использовании явления электромагнитной индукции и возникновения электромагнитных сил при взаимодействии проводников с током и магнитного поля.

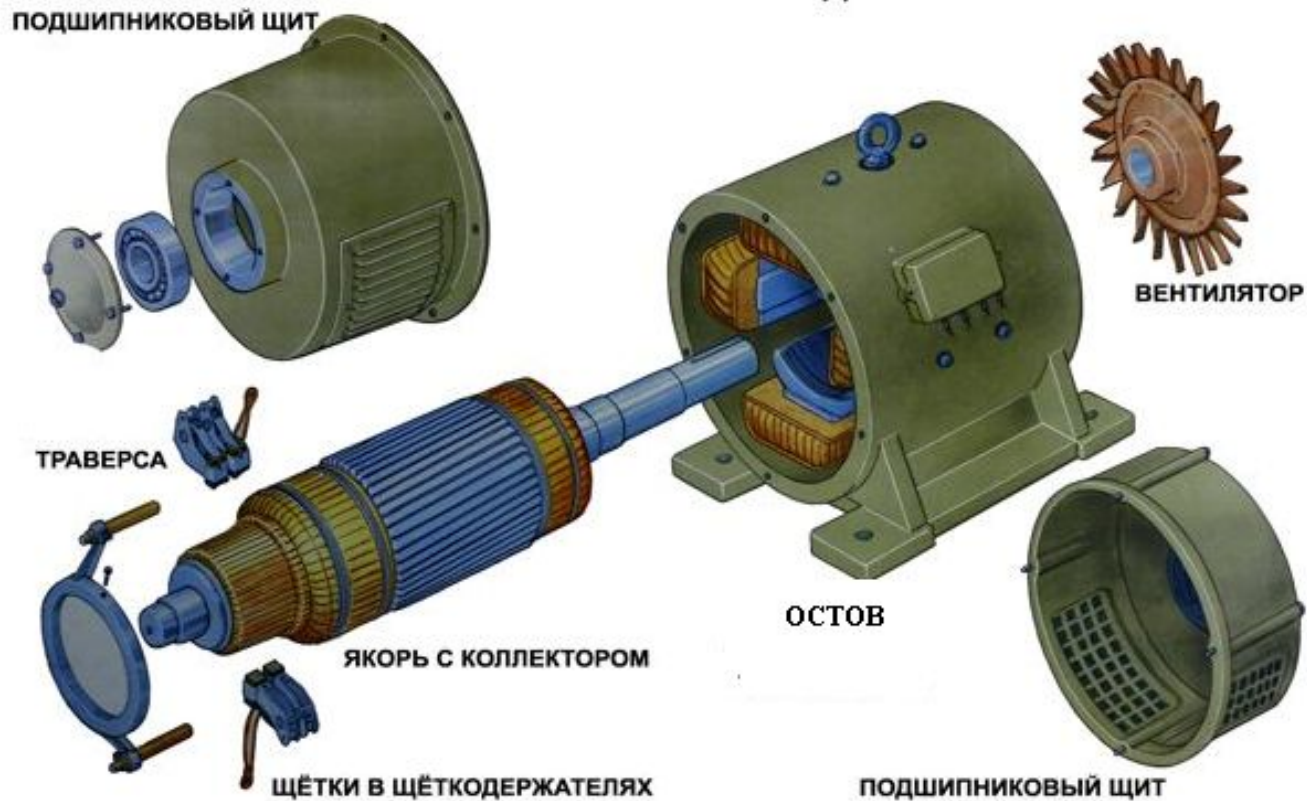
Основные части машин постоянного тока

Все машины постоянного тока независимо от назначения мощности и габаритных размеров имеют следующие основные части:

- остов,
- подшипниковые щиты,
- главные и добавочные полюсы,
- якорь
- щеточный аппарат.

Основные части машин постоянного тока

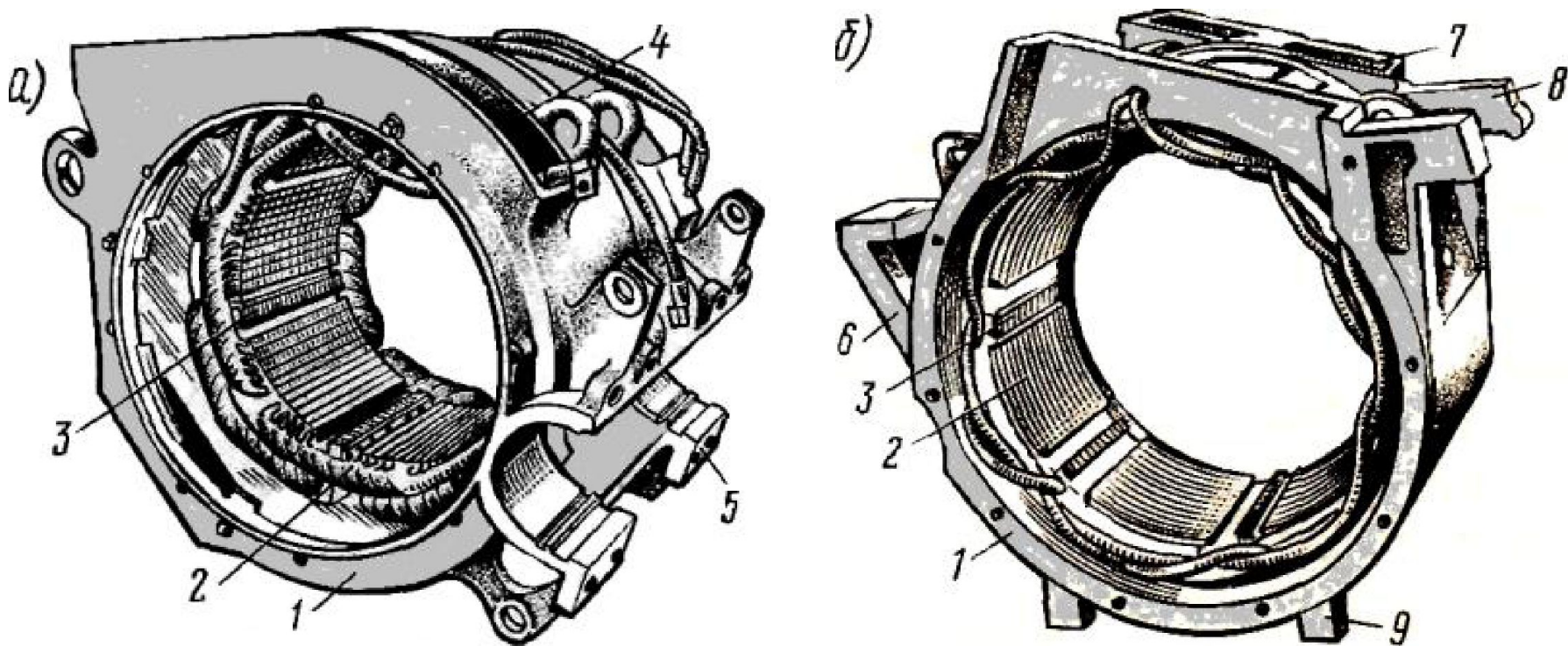
ЭЛЕКТРИЧЕСКИЙ ДВИГАТЕЛЬ ПОСТОЯННОГО ТОКА ОСНОВНЫЕ ЧАСТИ ЭЛЕКТРОДВИГАТЕЛЯ



Остов

Остов служит магнитопроводом и корпусом для крепления остальных составных частей. Имеет окна для входа и выхода охлаждающего воздуха, люки для осмотра коллектора и щеточного аппарата, горловины для установки подшипниковых щитов, кронштейны для крепления и транспортировки.

Остов

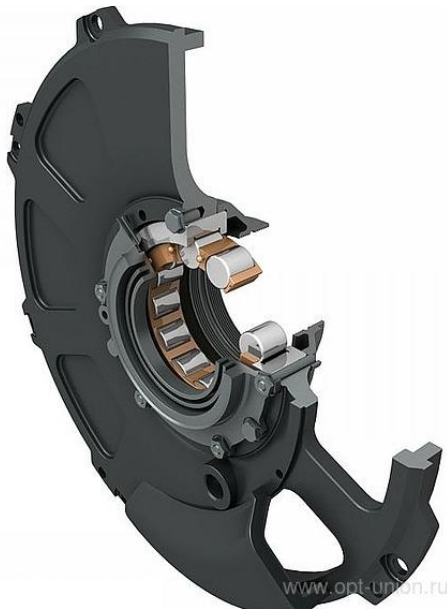


Остовы тяговых двигателей с установленными полюсами при опорно-осевом подвешивании (а) и при рамном подвешивании (б):

1 — остов; 2 — главный полюс; 3 — добавочный полюс; 4 — люк для осмотра коллектора; 5 — приливы для моторно-осевых подшипников; 6, 8 — кронштейны для подвешивания двигателя на раме тележки; 7 — прилив для крепления коробки с выводными зажимами; 9 — выступы для установки двигателя

Подшипниковые щиты

Подшипниковые щиты служат для установки якорных подшипников. Представляют собой диски сложной формы с крышками и уплотнениями для предотвращения вытекания смазки. Используются подшипники качения роликовые или шариковые.



Подшипниковые щиты

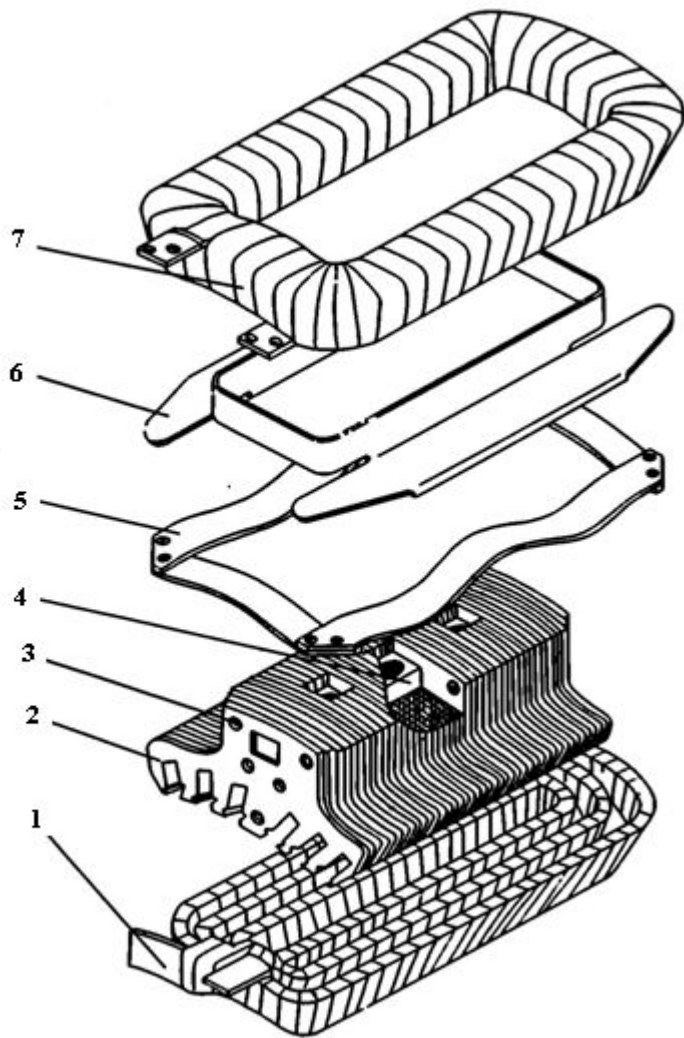


Главные полюсы

Главные полюсы служат для создания магнитного потока возбуждения. Состоят из сердечников и катушек. Сердечник набирается из изолированных листов электротехнической стали, скрепленных заклепками. Внутри сердечника при сборке закладывается стальной установочный стержень с резьбовыми отверстиями для болтов, крепящих полюс к остову. Со стороны якоря сердечник имеет уширение, называемое полюсным наконечником, служащее для лучшего распределения магнитного потока и поддержания катушки.

Число главных полюсов всегда должно быть четным и равно **$2P$** ,
где P – число пар полюсов.

Главные полюсы

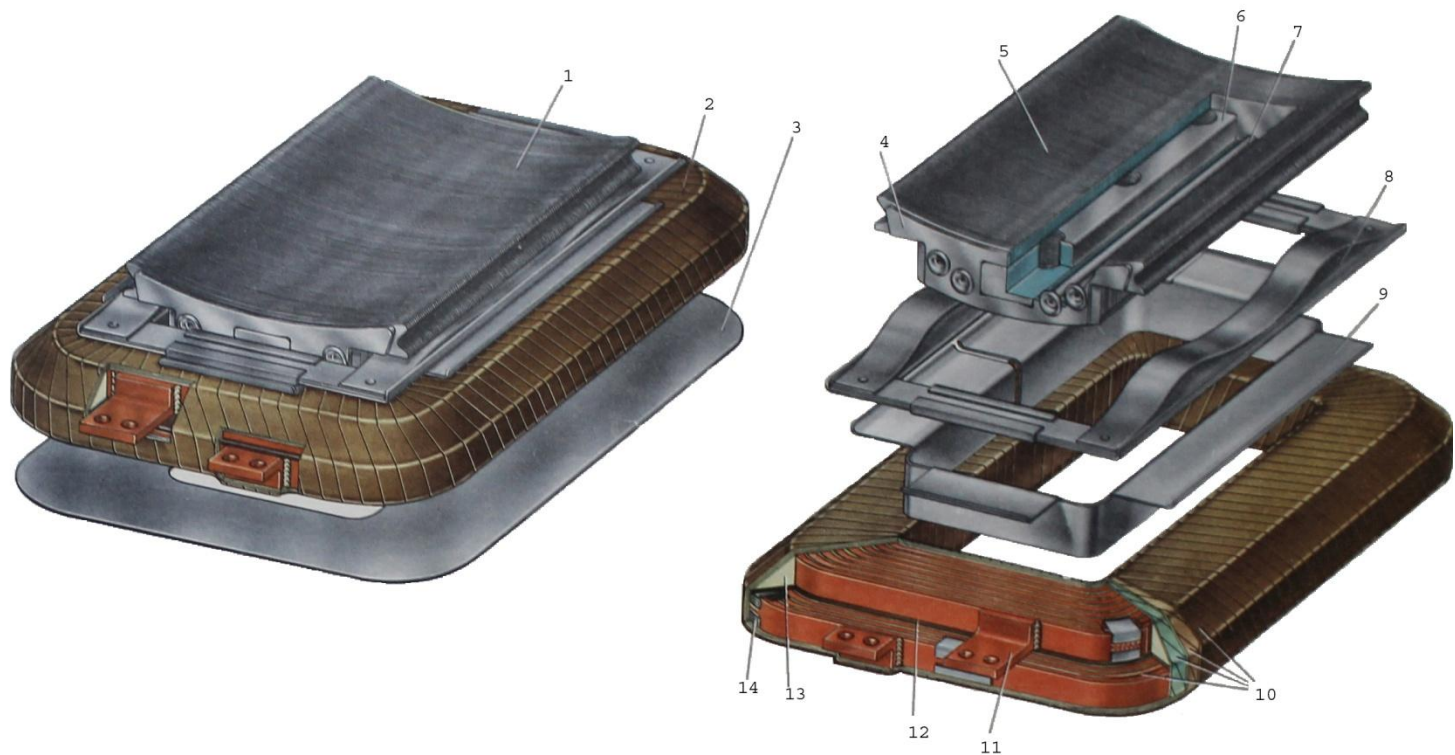


- 1-компенсационная обмотка,
- 2- сердечник,
- 3-заклепки,
- 4-стальной стержень для крепления к остову,
- 5-пружинная рамка,
- 6- прокладка из электронита,
- 7- катушки главных полюсов(обмотки возбуждения),

Главные полюсы

В машинах большой мощности, для компенсации реакции якоря, применяется *компенсационная обмотка*. Она подключается последовательно обмоткам возбуждения и укладывается следующим образом. Половина обмотки на одном полюсе, а другая половина на соседнем полюсе. В результате одна сторона полюсного наконечника подмагничивается, а другая размагничивается. Другими словами магнитное поле главных полюсов, уничтоженное реакцией якоря, восстановится, а увеличенное магнитное поле, уменьшится.

Главные полюсы



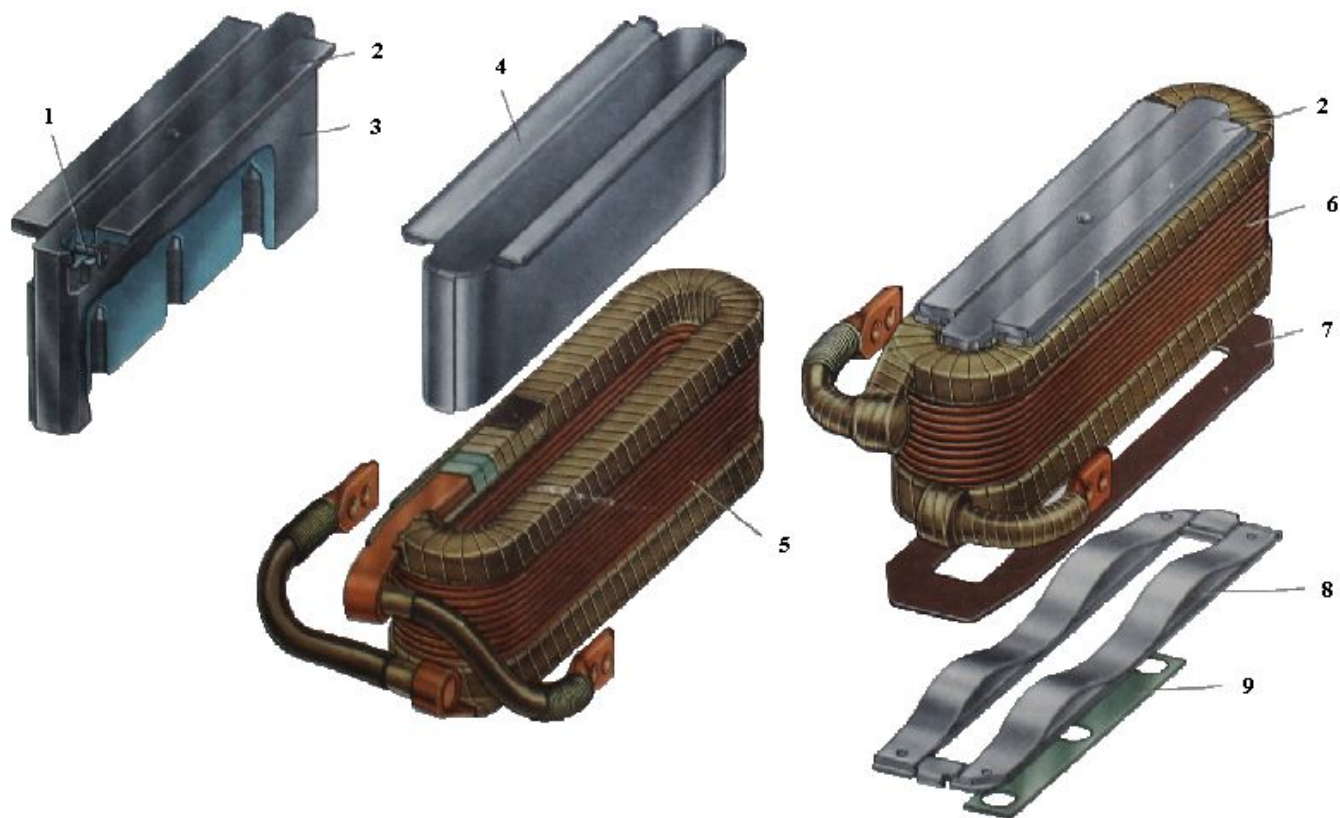
1 – сердечник главного полюса; 2 – катушка главного полюса; 3 – рамка; 4 – полюсная щека (боковина); 5 – листы сердечника; 6 – установочный стержень; 7 – заклепка; 8 – пружинная рамка; 9 – фланец; 10 – изоляция; 11 – вывод; 12 – прокладка; 13 – наполнитель; 14 – скрепляющая скоба.

Добавочные полюсы

Добавочные полюсы служат для компенсации магнитного потока якоря на геометрической нейтрали и создания коммутирующей ЭДС. Состоят из сердечников и катушек. Сердечник стальной целиковый со стороны якоря суженый. Полюсный наконечник изготавливается из немагнитного материала. Между полюсом и остовом устанавливается немагнитная прокладка.

Полюсные катушки изготавливаются из медного провода или шинной меди и фиксируются на сердечниках.

Добавочные полюсы



.Добавочный полюс:

1 – заклепка; 2 – полюсный наконечник; 3 – сердечник; 4 – фланец; 5, 6 – катушка; 7 – текстолитовая прокладка; 8 – пружинная рамка; 9 – немагнитная прокладка.

Добавочные полюсы



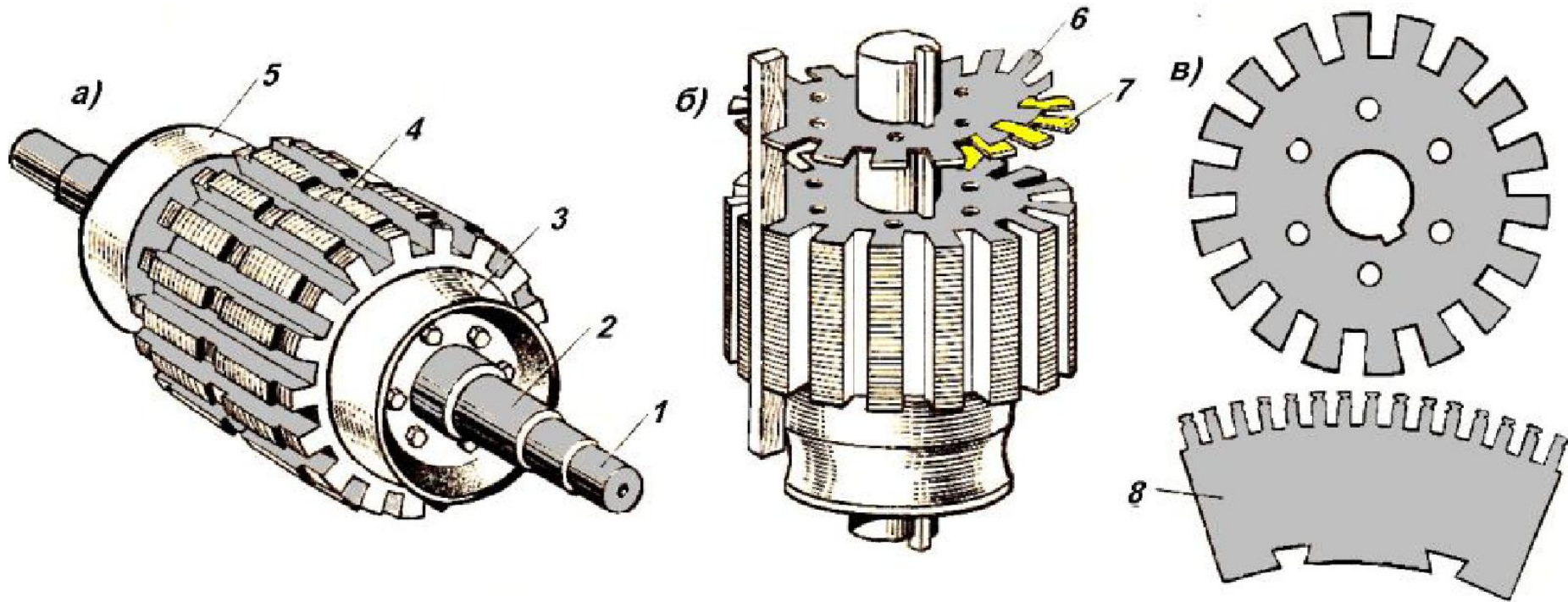
Остов машины постоянного тока



Якорь

Якорь служит для создания ЭДС и электромагнитного момента. Состоит из вала, сердечника, нажимных шайб, обмотки и коллектора. Сердечник набирается из листов электротехнической стали, напрессовывается на вал на шпонке, в сжатом состоянии удерживается нажимными шайбами, имеет каналы для прохода охлаждающего воздуха и пазы для укладки обмотки. Обмотка крепится в пазах клиньями, а лобовые части проволочными или стеклобандажами.

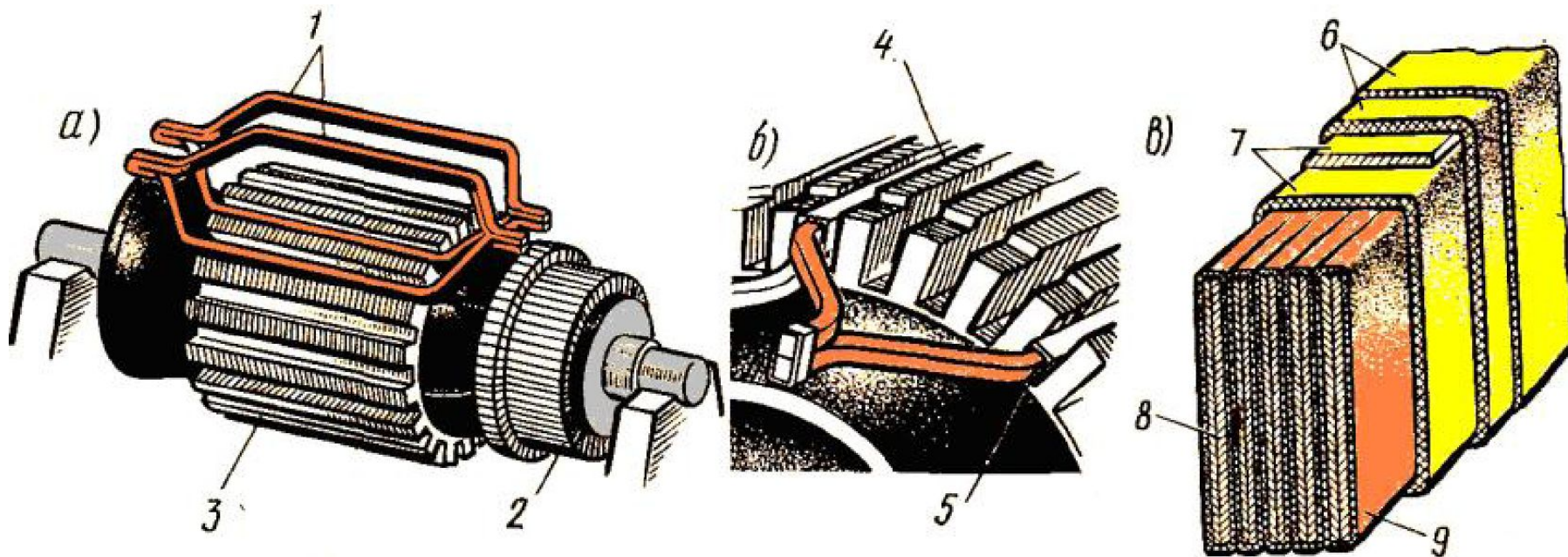
Якорь



Сердечник якоря машины постоянного тока без обмотки (а); сборка якоря (б); стальные листы якоря (в):

1 — вал якоря; 2 — место для установки коллектора; 3, 5 — нажимные шайбы (обмотко-держатели); 4 — сердечник якоря; 6 — лаковая пленка; 7 — стальной лист; 8 — сегмент сердечника

Якорь



Устройство обмотки якоря:

а, б — укладка якорных катушек; *в* — изоляция; 1 — якорные катушки;

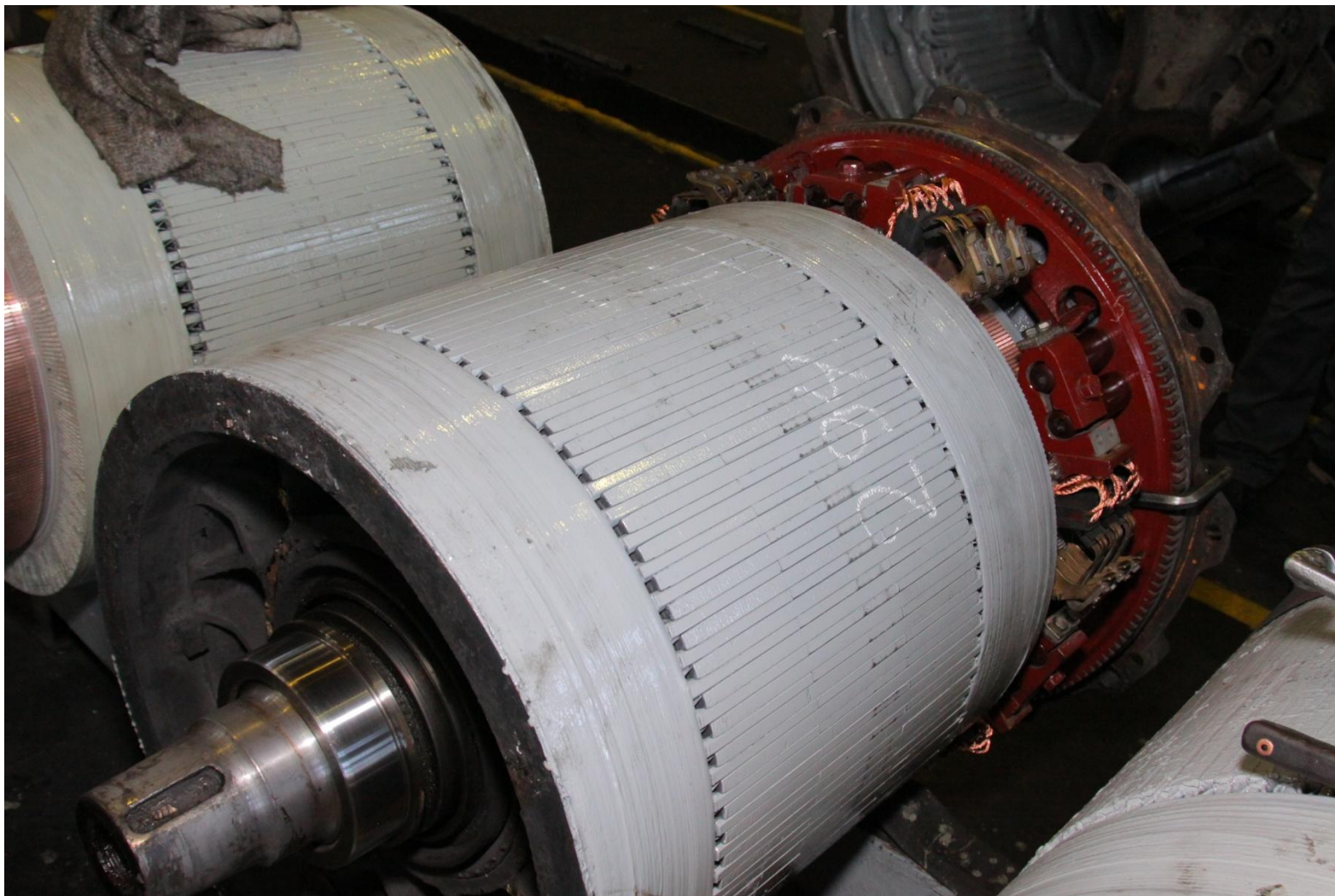
2 — коллектор; 3 — сердечник якоря;

4,5 — верхняя и нижняя стороны катушки;

6,7,9 — покровная, корпусная и витковая изоляция;

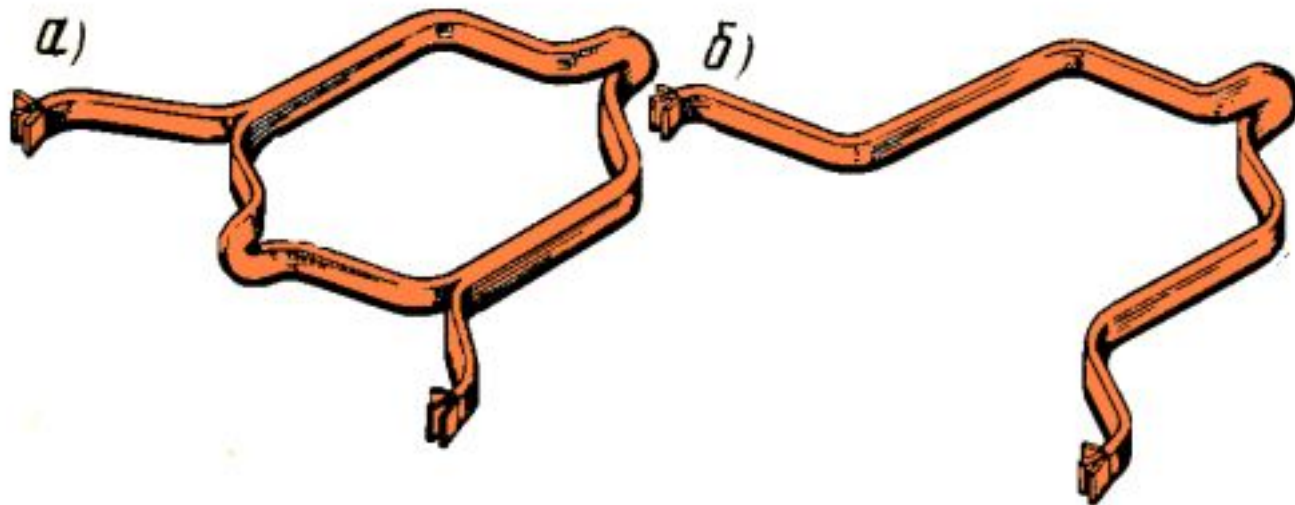
8 — медные проводники

Якорь



Обмотки якоря

Обмотка якоря это замкнутая система проводников, определенным образом уложенных в пазы сердечника якоря и присоединенных к коллектору.



Общий вид якорных катушек:

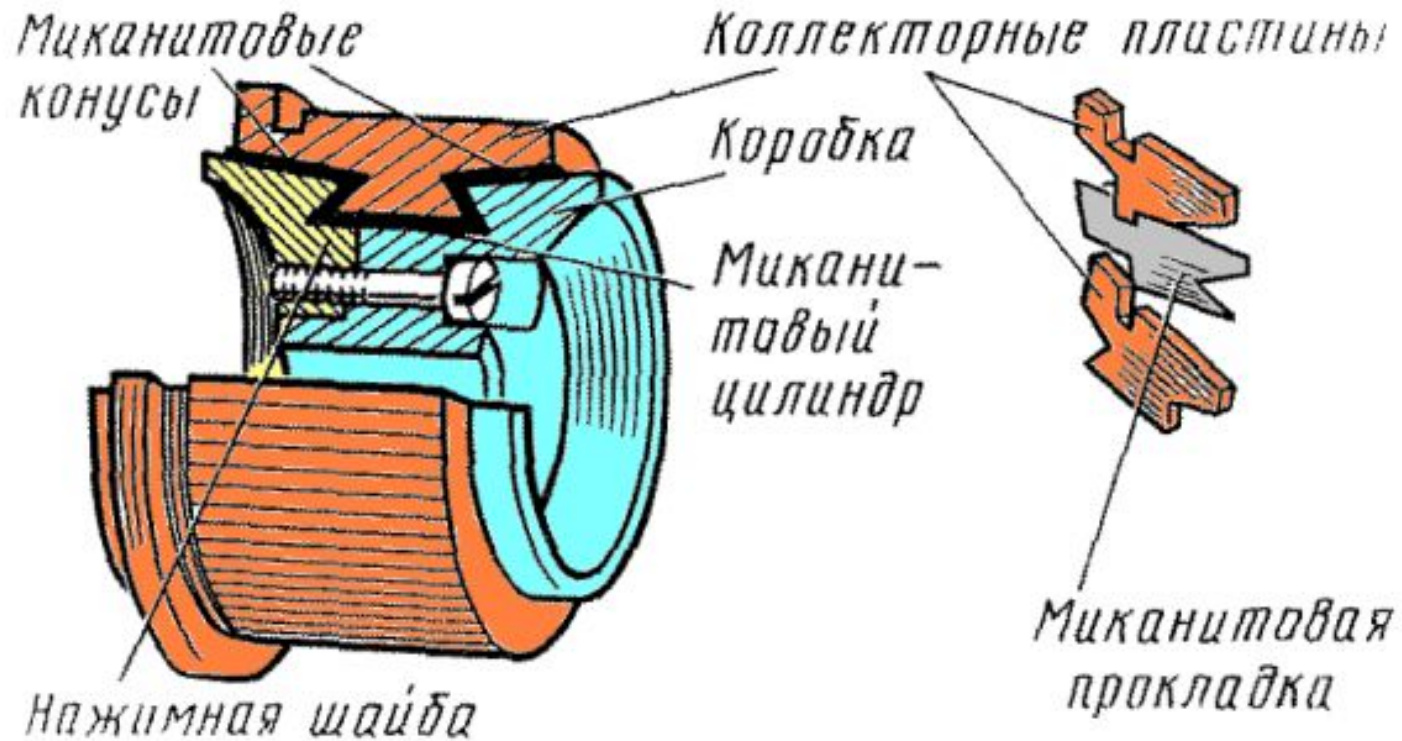
а – простая петлевая обмотка, б — простая волновая обмотка

Коллектор

И в генераторе и в двигателе *коллектор* совместно со щетками образует скользящий контакт между обмоткой якоря и внешней электрической цепью.

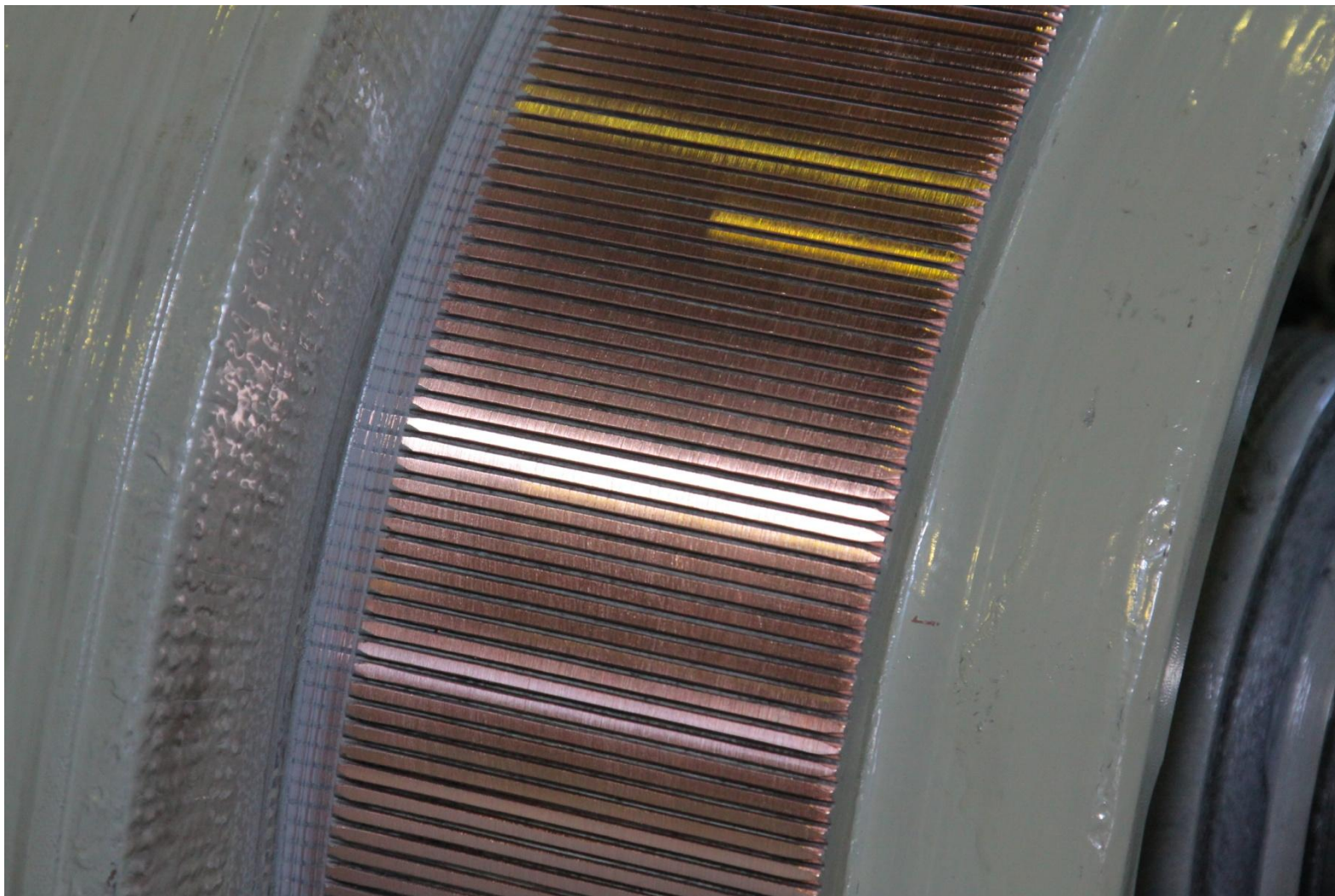
Коллектор набирается из медных пластин клиновидного сечения, разделенных миканитовыми прокладками. Выступающие части пластин имеют пазы для крепления проводников обмотки якоря. Со стороны вала пластины имеют форму ласточкиного хвоста, с помощью которого пластины зажимаются между втулкой коллектора и нажимным конусом через миканитовые манжеты.

Коллектор



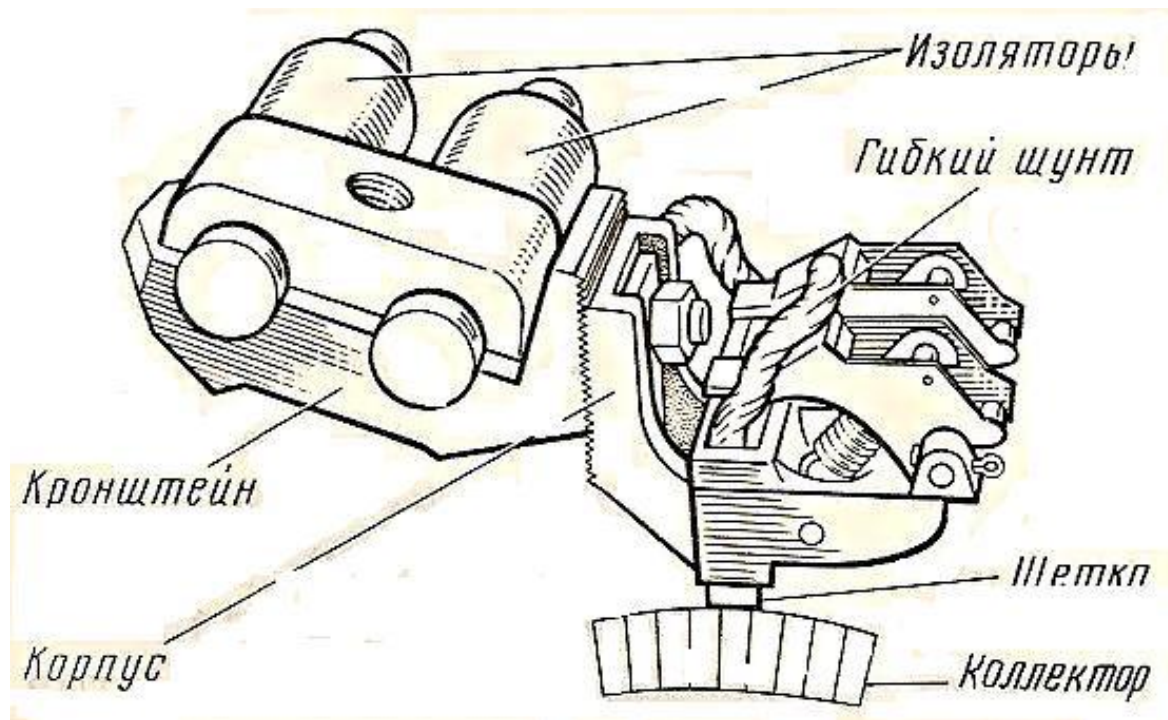
Коллектор тягового двигателя

Коллектор

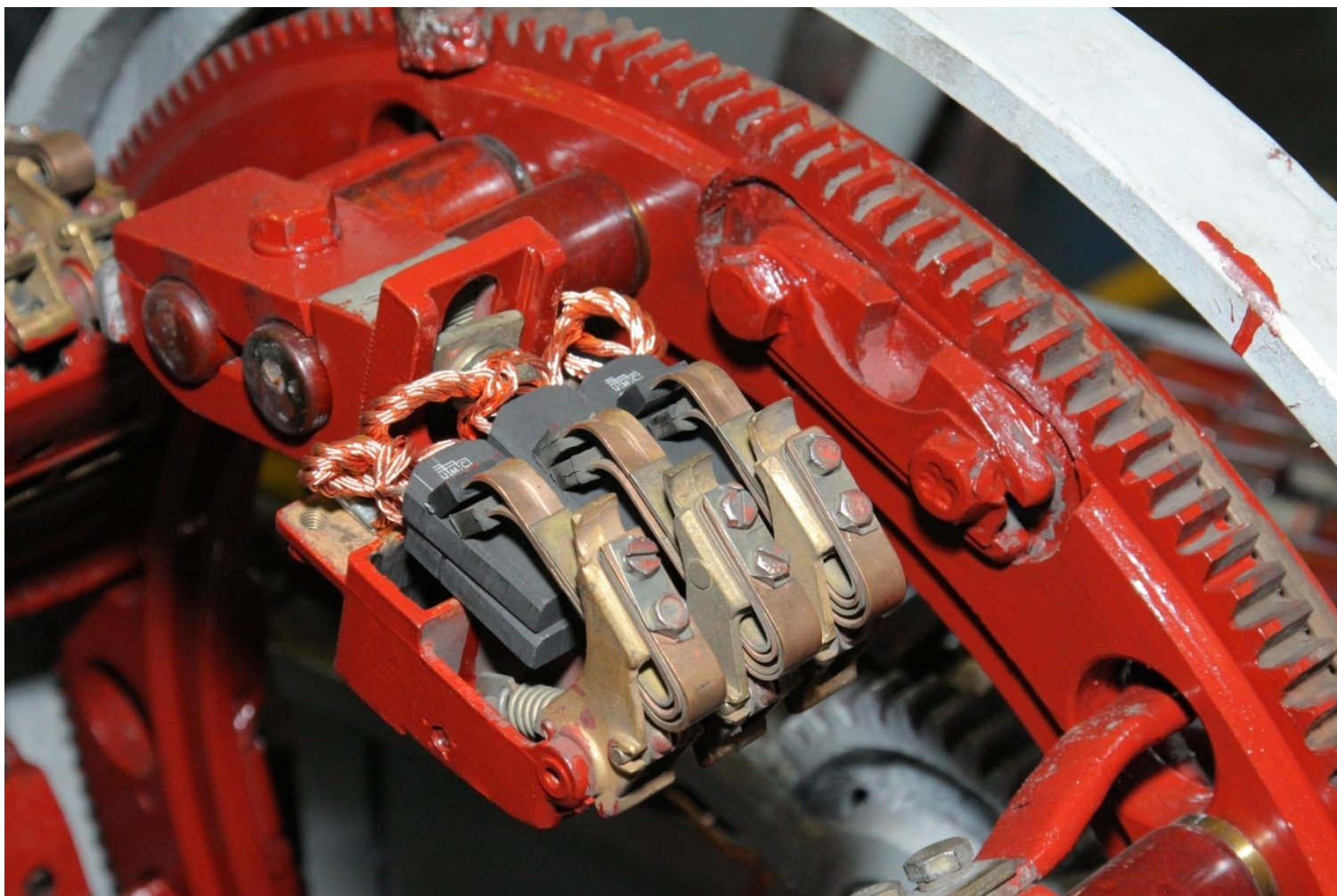


Щеточный аппарат

Щеточный аппарат служит для соединения обмотки якоря с внешней электрической цепью. Состоит из кронштейнов, щеткодержателей, изоляторов, щеток, шунтов и соединительных шин.



Щеточный аппарат



Щеточное устройство

Щеточное устройство состоит из траверсы, кронштейнов с изоляционными пальцами и щёткодержателей.

Траверса ТЭД – стальная, литая, выполнена в виде разрезанного кольца. По наружному ободу траверса имеет зубья входящие в зацепление с зубьями шестерни поворотного механизма.

Кронштейн щёткодержателя разъёмный, состоит из корпуса и накладки которые при помощи болта закреплены на изоляционных пальцах установленных на траверсе. Со стороны щёточного аппарата кронштейн имеет гребёнку.

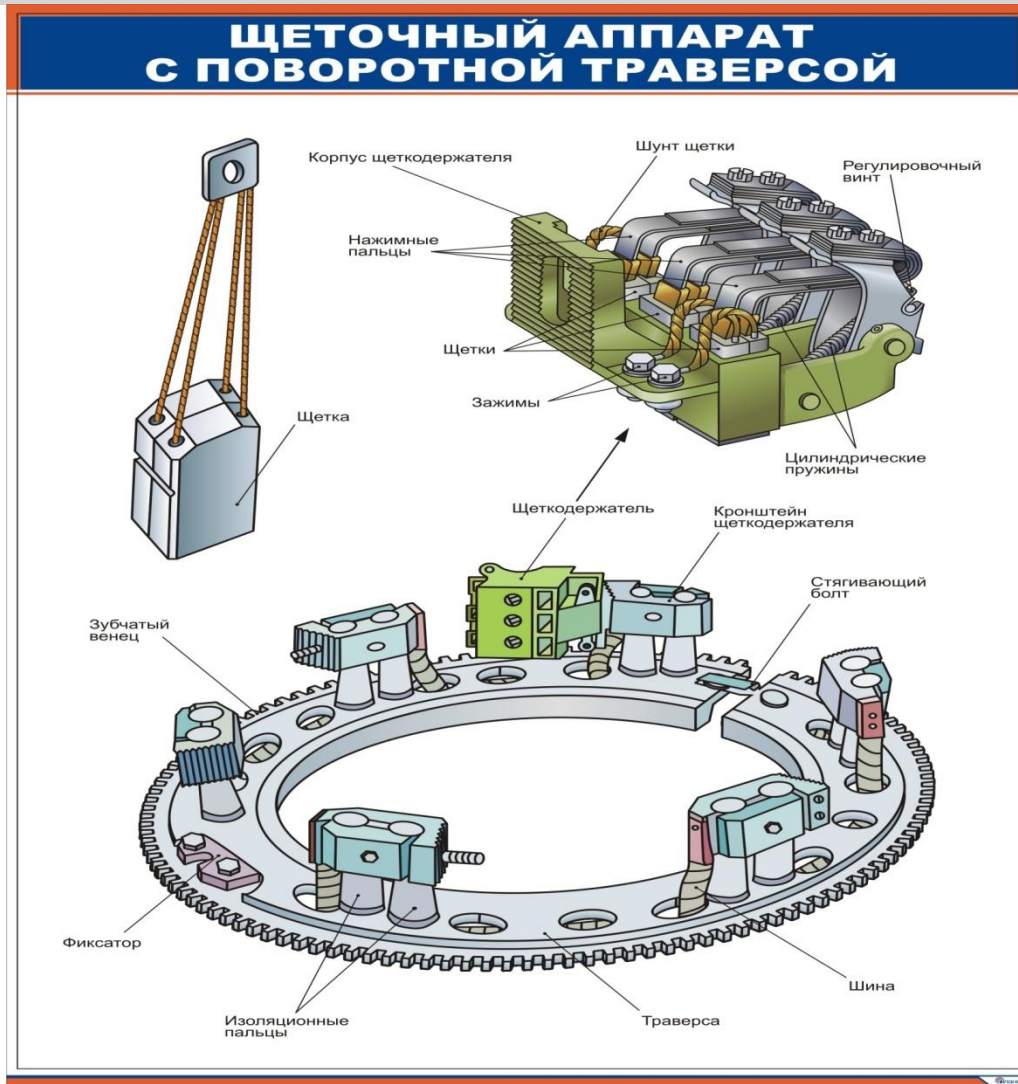
Щеточное устройство

Изоляционные пальцы представляют собой шпильки опрессованные пластмассой, к траверсе крепятся корончатыми гайками.

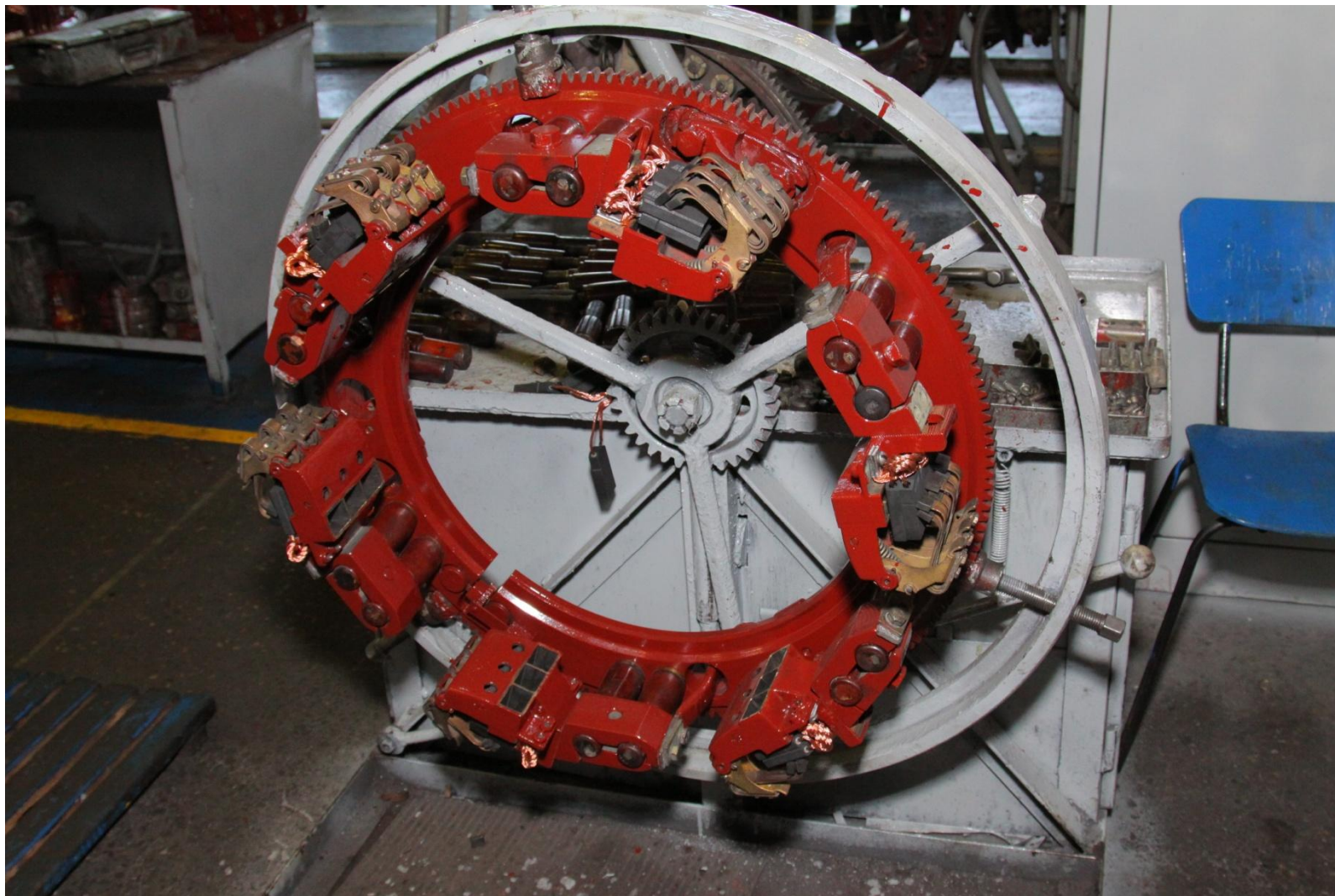
Щёткодержатели крепятся к кронштейну через шпильку гайкой с пружинной шайбой. На поверхностях кронштейна и щёткодержателя имеется гребёнка которая позволяет выбрать и зафиксировать определённое положение щёткодержателя по высоте относительно рабочей поверхности коллектора и его износа.

Поворотный механизм состоит из шестерни с валиком закреплённым в остове ТЭД. Валик имеет квадратный хвостовик под ключ.

Щеточное устройство



Щеточное устройство



Щетки

ЩЁТКИ — имеют вид прямоугольной призмы, шириной от 4 до 32 мм. Щётка состоит из двух отдельных щёточек, которые соединяются между собой параллельно, для уменьшения силы тока. Щётки бывают:

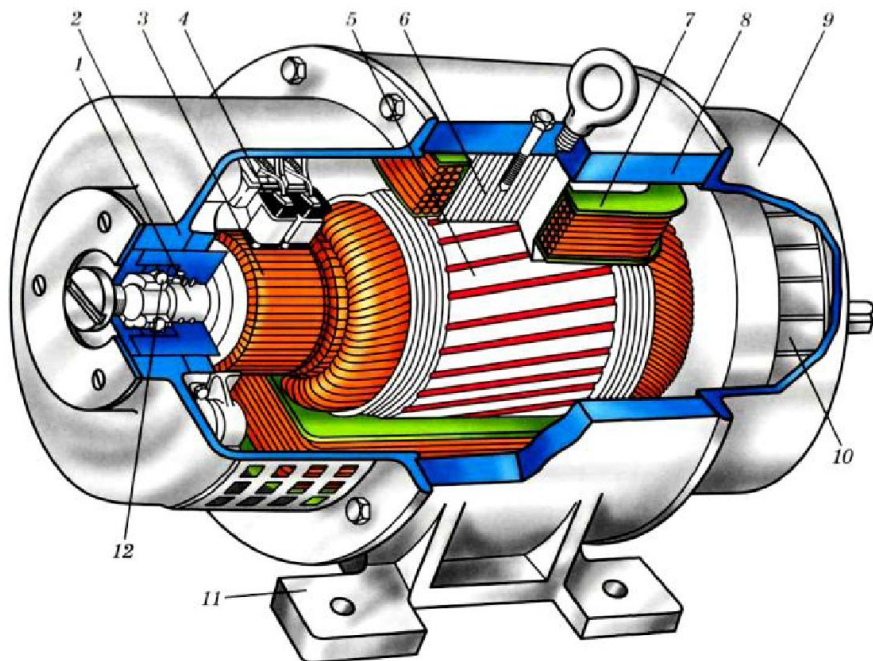
- угольно-графитовые
- металло-графитовые
- электрографитированные

В ТЭД преобладают электрографитированные щётки. Перед установкой, новые щётки необходимо обработать (притереть) по форме коллектора.

Якорь в сборе с щеточным устройством и подшипниковым щитом



Разрез машины постоянного тока



1 – вал;

2 – передний подшипниковый щит;

3 – коллектор;

4 - щеткодержатели со щетками;

5 - якорь;

6 - главный полюс;

7 - обмотка возбуждения

8 - станина

9 - задний подшипниковый щит;

10 - вентилятор;

11 - лапы;

12 - подшипник

Домашнее задание

1. А.Е. Зорохович «Основы электротехники для локомотивных бригад», стр. 94-107
2. А.В. Грищенко «Электрические машины и преобразователи подвижного состава», стр. 94-107.
3. А.А. Дайлидко «Электрические машины тягового подвижного состава », стр. 13-19.
4. Работа с конспектом.
5. Подготовка к опросу по пройденному материалу.



Спасибо за внимание

Желаю успехов!