

По конструктивному исполнению:

- измерительные комплексы



- моноблочные приборы



По способу установки:

❖ переносные

Состав:

- датчик усилия, измеряющий поперечную деформацию полирова



- датчик перемещения, выполненный на основе измеряющего ускорение акселерометра
- портативный контроллер для записи данных и последующего их сохранения
- ПО



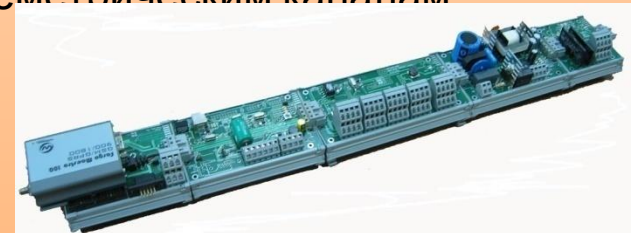
❖ стационарные

Состав:

- встраиваемый датчик усилия (между траверсами канатной подвески)



- датчик положения, фиксирующий нижнюю и верхнюю мертвые точки хода штока
- контроллер, осуществляющий съем информации с датчиков и ее передачу на диспетчерский пункт по телеметрическим каналам



- ПО

Производитель	Средства контроля	Переносная Стационарная	Датчик усилия (Накладной, Встраиваемый)	Датчик Положения, Перемещения
ООО «Микон» (г. Набережные Челны)	<ul style="list-style-type: none"> • ПАК МИКОН-101 • ПАК МИКОН-101-тензо • Динамограф встраиваемый Микон-802 	<p>П</p> <p>П</p> <p>С</p>	Н	<p>Пр</p> <p>Пл</p>
НПФ «Интек» (г.Уфа)	<p>Стационарная система динамометрирования: Датчик ускорения и нагрузки стационарный «ДПН-Т20», беспроводный «ДПН-Т50» Контроллер «МЕГА»</p>			<p>+</p> <p>+</p> <p>+</p>
ТНПВО «Сиам» (г. Томск)	<p>Динамограф "СИДДОС-мини 2" Динамограф "СИДДОС – автомат 3"</p>		<p>+</p> <p>+</p>	
НПП «Грант» (г. Уфа)	<p>Система динамометрирования ДДС-04</p>			+

Стационарная система динамометрирования (НПФ «Интек», г.Уфа)

Назначение системы:

- Автоматический расчет фактического суточного дебита скважины с учетом простоев, остановов и газового фактора;
- Анализ состояния насосного оборудования и оперативное определение неисправностей по форме динамограммы с целью снижения эксплуатационных затрат;
- Оптимизация нефтедобычи малодебитных скважин;
- Контроль работы скважины с штанговым глубинным насосом в системах телемеханики;
- Суммирование дебитов и расходов по кустам, бригадам, цехам, промыслам для автоматического контроля баланса жидкости;
- Визуализация и анализ технологического процесса для принятия решений специалистами НГДУ.

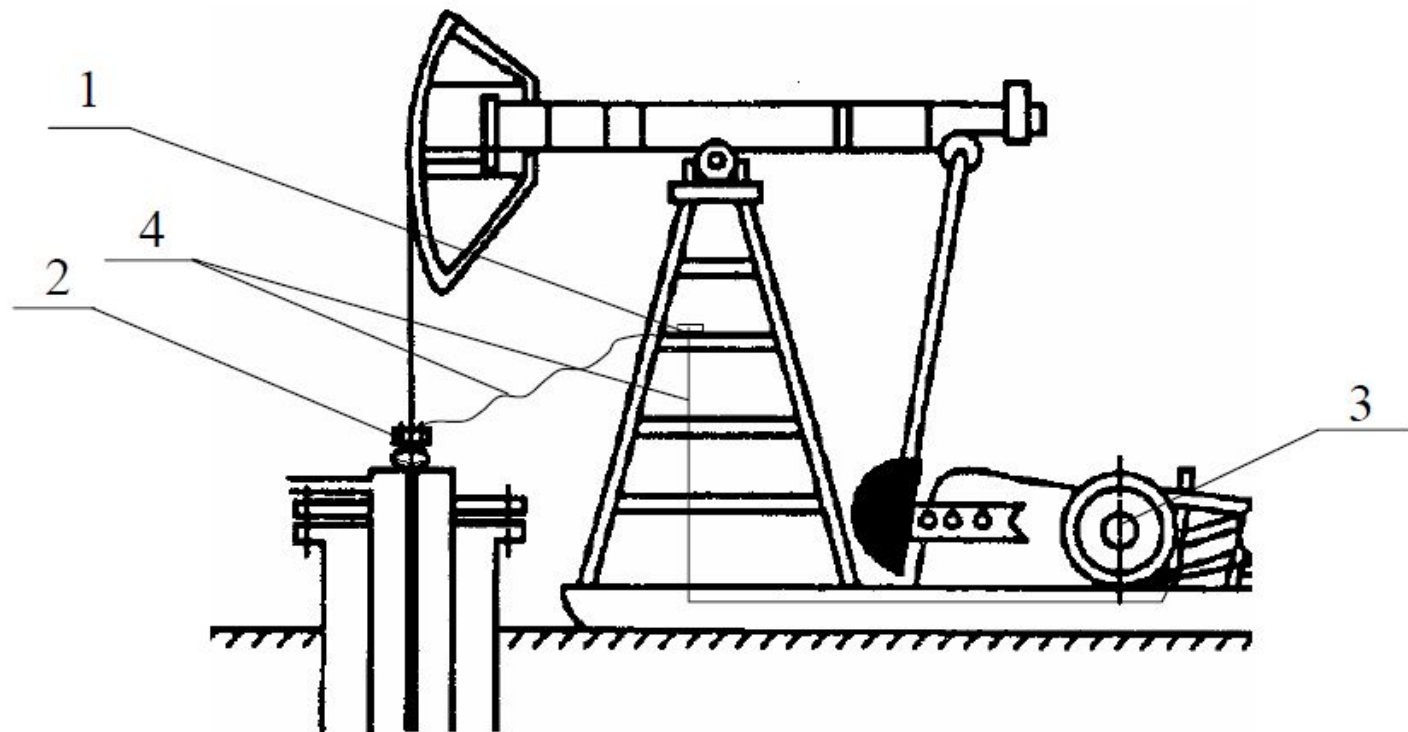
Стационарная система динамометрирования (НПФ «Интек», г.Уфа)

Назначение системы:

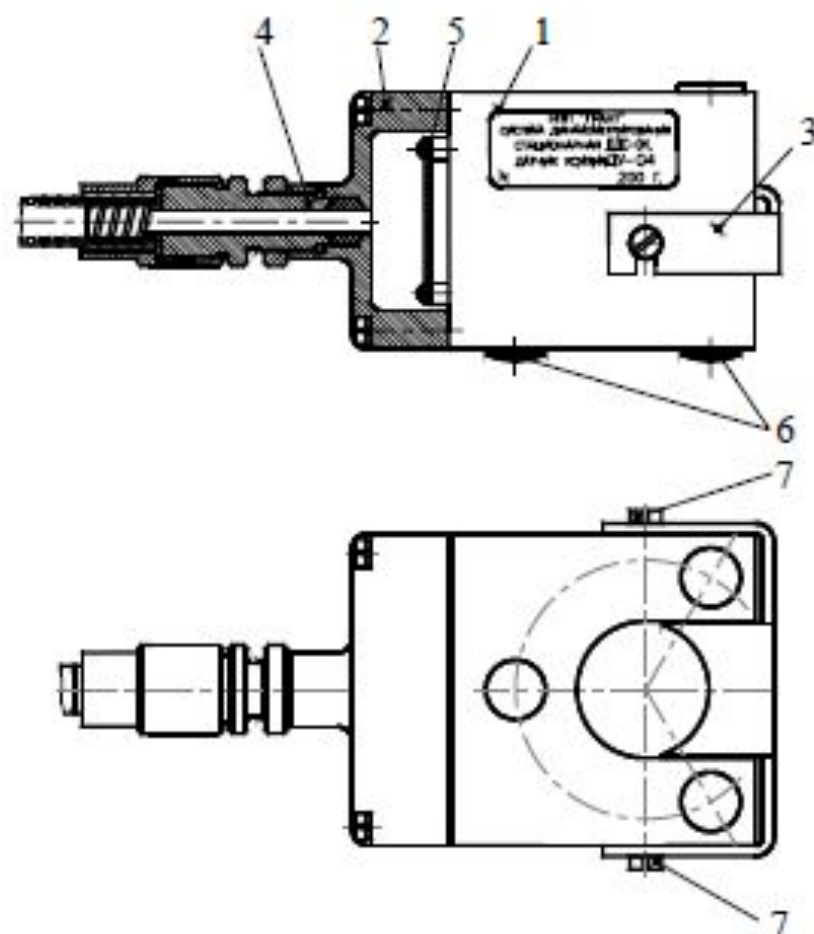
- Автоматический расчет фактического суточного дебита скважины с учетом простоев, остановов и газового фактора;
- Анализ состояния насосного оборудования и оперативное определение неисправностей по форме динамограммы с целью снижения эксплуатационных затрат;
- Оптимизация нефтедобычи малодебитных скважин;
- Контроль работы скважины с штанговым глубинным насосом в системах телемеханики;
- Суммирование дебитов и расходов по кустам, бригадам, цехам, промыслам для автоматического контроля баланса жидкости;
- Визуализация и анализ технологического процесса для принятия решений специалистами НГДУ.

	Динамограф "СИДДОС-мини 2"	ДДС-04	МИКОН -802
Диапазон контролируемых нагрузок, кН	0-200	0-100	
Диапазон контролируемых перемещений	500-7500 мм		
Диаметр устьевого штока	18-39 мм		
Диапазон изменения числа качаний балансира, 1/мин	2,5-15	1-20	
Дискретность контроля нагрузки	20 кгс		
Количество сохраняемых в памяти отчетов	400 динамограмм		
Время непрерывной работы, не менее	10 час		
Рабочий диапазон температур динамографа	от минус 40 ° С до + 50 °С		
Интерфейс для считывания данных	RS-232 (COM-порт)	4...20 мА RS-485	

Места установки датчиков



1 – клеммная коробка; 2 – датчик усилия; 3 – датчик положения; 4 – кабель.



1 – корпус; 2 – крышка; 3 – скоба; 4 – кабельный ввод; 5 – электронная плата;
6 – чувствительный элемент; 7 – винты крепления скобы

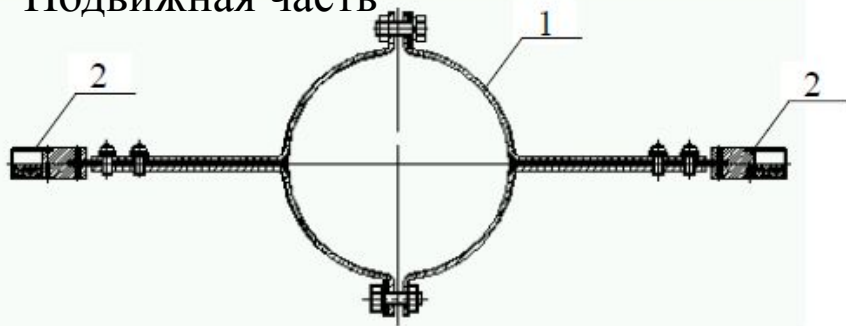
Рисунок А.1 – Датчик усилия ДУ-04

Конструкция первого варианта датчика положения ДП-04:

- подвижная часть представляет собой хомут 1 с закрепленными на нем пластинами, на внешних торцах которых жестко установлены промаркированные магниты 2. В целях удобства настройки датчика длина пластины может изменяться в некоторых пределах;

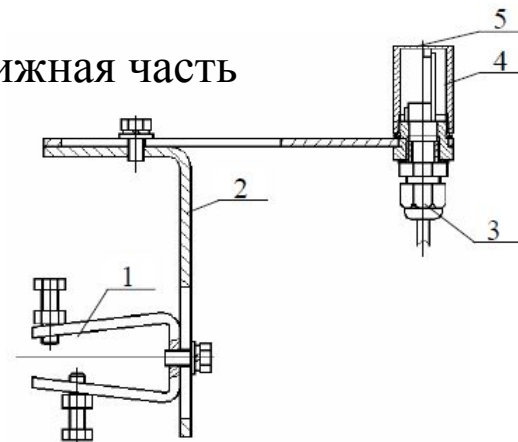
- неподвижная часть датчика состоит из трубки 1, уголка 2, кабельного ввода 3 и электронного модуля 4 с промаркированной чувствительной плоскостью 5. Трубка закреплена на каких-либо элементах конструкции редуктора. На торце трубки установлен уголок с расположенным на нем электронным модулем, который представляет собой цилиндр, верхняя чувствительная плоскость 5 которого промаркирована черной краской. На обратной стороне цилиндра имеется кабельный ввод.

Подвижная часть



1 – хомут; 2 – промаркированный магнит

Неподвижная часть



1 – трубка; 2 – уголок; 3 – кабельный ввод; 4 – электронный модуль;
5 – промаркированная чувствительная плоскость.

Конструкция первого варианта датчика положения ДП-04:

- подвижная часть представляет собой два промаркированных красной краской магнита, которые устанавливаются на внутреннюю сторону противовеса станка-качалки;

- неподвижная часть датчика состоит из уголков 1 и 2, кабельного ввода 3, электронного модуля 4 с промаркированной чувствительной плоскостью 5. Предусматривается 2 варианта сборки неподвижной части датчика положения ДП-04 для удобства монтажа. Уголок 1 закрепляется под болт крепления планшайбы. Электронный модуль 3, представляющий собой цилиндр, верхняя чувствительная плоскость 5 которого промаркирована черной краской, располагается на уголке 2.

