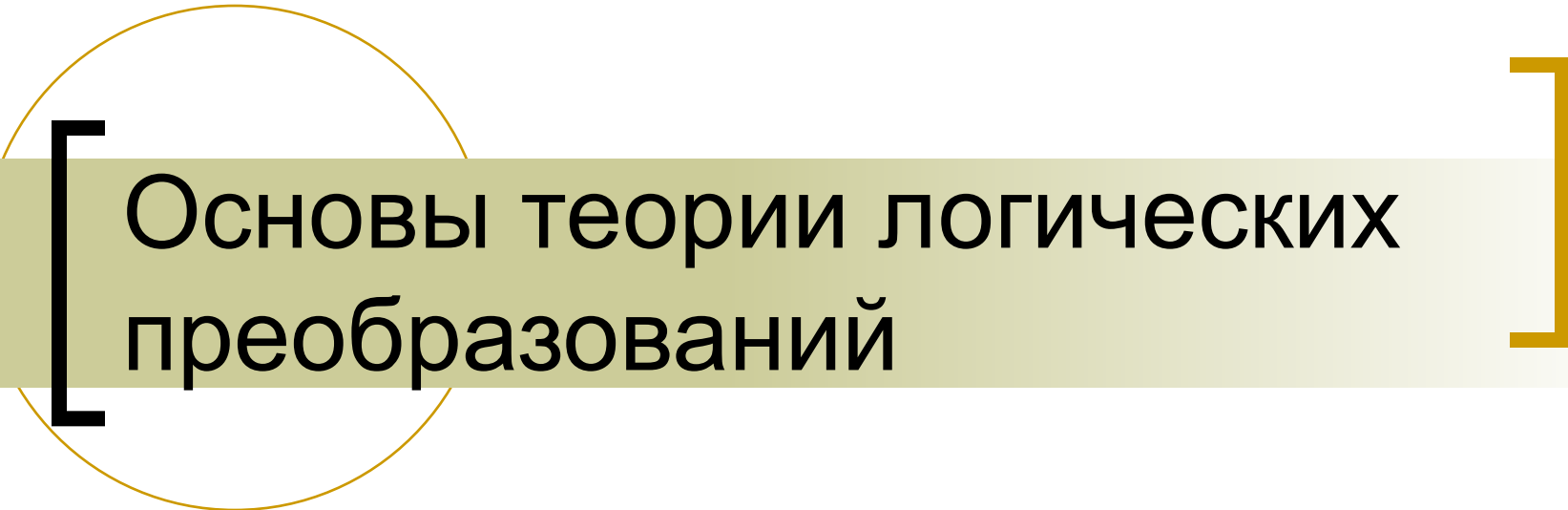


10. Схемы включения транзистора: ОБ (схема)
1. Транзистор определение, дата изобретения
2. Какой кристалл используется при конструировании транзистора
3. Эмиттер определение
4. Коллектор определение
5. База определение
6. Обозначения биполярного транзистора
7. Принцип действия биполярного транзистора
8. Схемы включения транзистора: ОЭ (схема)
9. Схемы включения транзистора: ОК (схема)
0. Схемы включения транзистора: ОБ (схема)
1. Принцип действия полевого транзистора
2. Обозначения полевого транзистора

1	2	3
3	1	2
7	4	5
8	9	6
12	11	10



# Основы теории логических преобразований

Математическая логика  
Логические операции и элементы  
Преобразование логических  
выражений



- 1) Логика оказала влияние на развитие математики, прежде всего теории множеств, функциональных систем, алгоритмов, рекурсивных функций.
- 2) Идеи и аппарат логики используется в кибернетике, ВТ и электротехнике (построены компьютеры на основе законов математической логики).
- 3) В гуманитарных науках (логика, криминалистика).
- 4) Математическая логика является средством для изучения деятельности мозга - для решения этой самой важной проблемы биологии и науки вообще.

# **АЛГЕБРА ЛОГИКИ (ВЫСКАЗЫВАНИЙ) -**

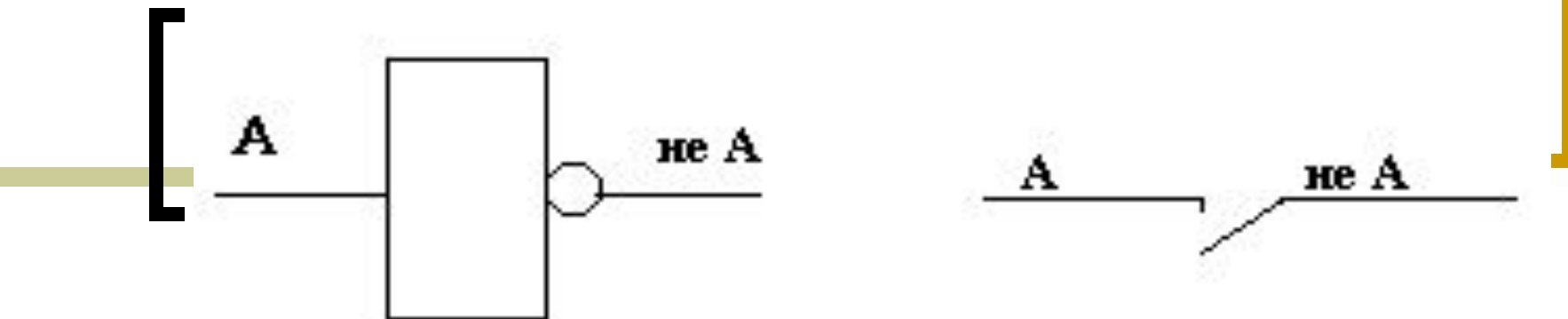
**РАЗДЕЛ МАТЕМАТИЧЕСКОЙ  
ЛОГИКИ, ИЗУЧАЮЩИЙ  
ВЫСКАЗЫВАНИЯ И  
ЛОГИЧЕСКИЕ ОПЕРАЦИИ НАД  
НИМИ.**

# Основные понятия

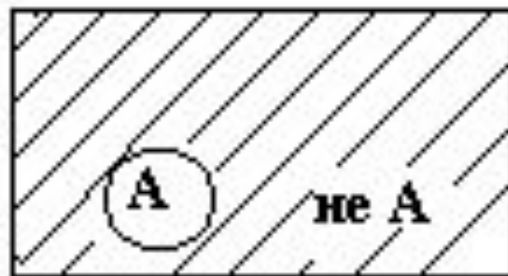
- Высказывание
- Простое и сложное высказывание

ИНВЕРСИЯ (ЛОГИЧЕСКОЕ ОТРИЦАНИЕ)  
- ПРИСОЕДИНЕНИЕ ЧАСТИЦЫ «НЕ» К  
СКАЗУЕМОМУ ДАННОГО ПРОСТОГО  
ВЫСКАЗЫВАНИЯ ИЛИ  
ПРИСОЕДИНЕНИЕ СЛОВ «НЕВЕРНО  
ЧТО...» КО ВСЕМУ ВЫСКАЗЫВАНИЮ.

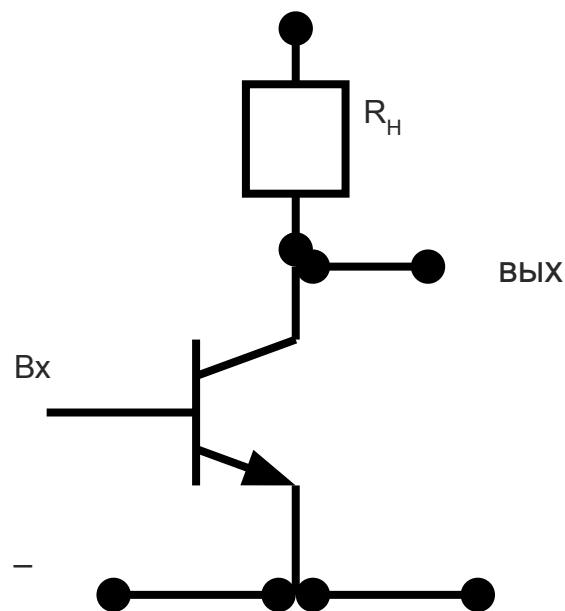
**ИНВЕРСИЯ ЛОГИЧЕСКОЙ  
ПЕРЕМЕННОЙ ИСТИННА, ЕСЛИ  
САМА ПЕРЕМЕННАЯ ЛОЖНА, И,  
НАОБОРОТ, ИНВЕРСИЯ ЛОЖНА,  
ЕСЛИ ПЕРЕМЕННАЯ ИСТИННА.**



A	не А
0	1
1	0



$$\neg A = 1 - A$$



# **ДИЗЪЮНКЦИЯ (ЛОГИЧЕСКОЕ СЛОЖЕНИЕ) -**

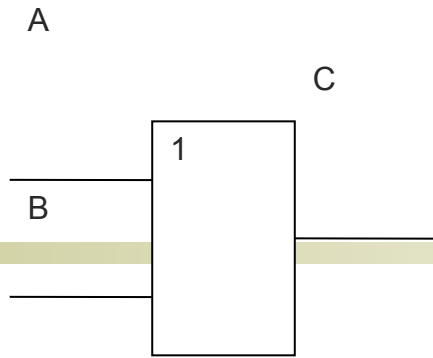
**СОЕДИНЕНИЕ ДВУХ ВЫСКАЗЫВАНИЙ  
А И В**

**В ОДНО С ПОМОЩЬЮ СОЮЗА «ИЛИ»,  
УПОТРЕБЛЯЕМОГО В НЕИСКЛЮЧАЮЩЕМ  
ВИДЕ.**

**ДИЗЪЮНКЦИЯ ДВУХ  
ЛОГИЧЕСКИХ ВЫСКАЗЫВАНИЙ  
ЛОЖНА ТОГДА И ТОЛЬКО ТОГДА,  
КОГДА ОБА ВЫСКАЗЫВАНИЯ  
ЛОЖНЫ.**

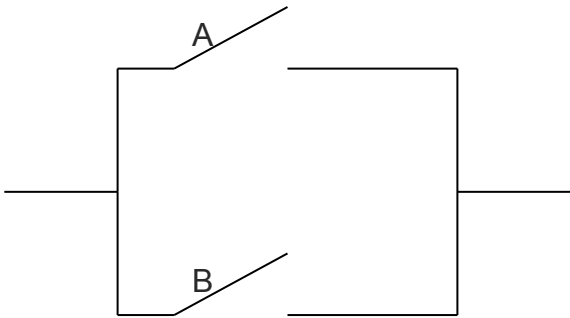


[

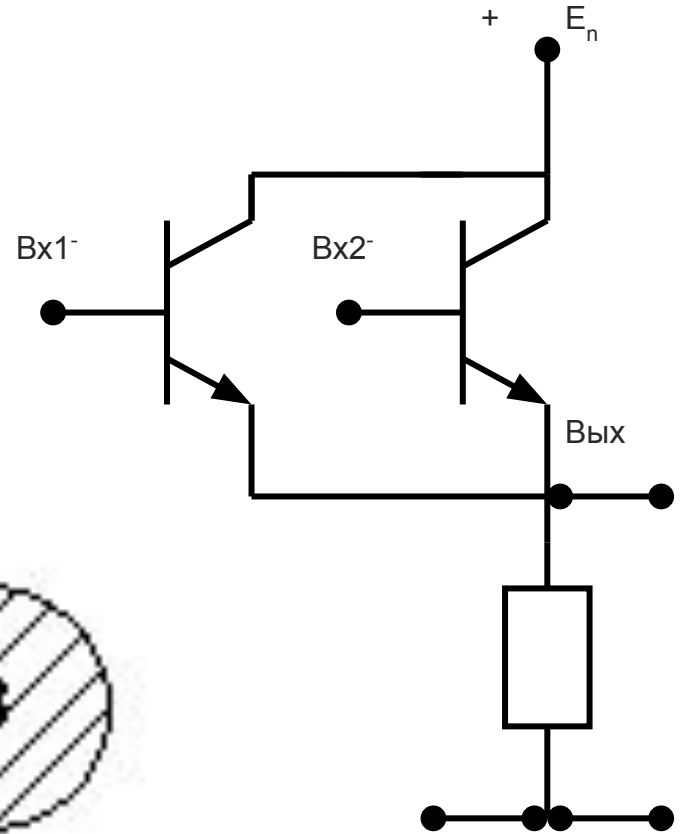
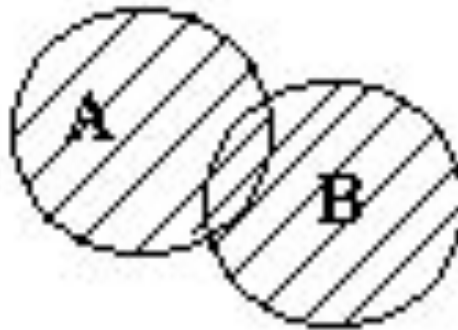


A	B	C
0	0	0
0	1	1
1	0	1
1	1	1

]



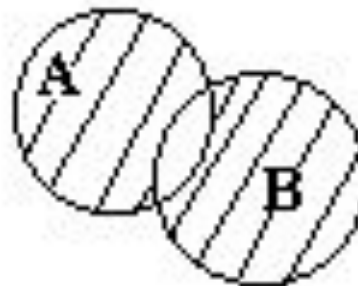
$$A \vee B = C$$



# Строгая дизъюнкция

Элемент “Исключающее ИЛИ”

A	B	C
0	0	0
0	1	1
1	0	1
1	1	0



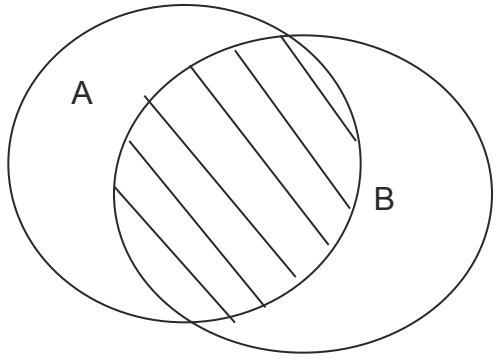
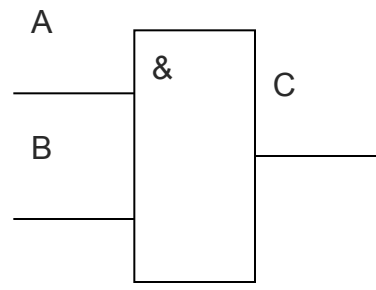
$$A + B - A * B$$

**КОНЪЮНКЦИЯ (ЛОГИЧЕСКОЕ  
УМНОЖЕНИЕ) -**  
**СОЕДИНЕНИЕ ДВУХ ВЫСКАЗЫВАНИЙ  
А И В**  
**В ОДНО С ПОМОЩЬЮ СОЮЗА «И».**

**КОНЪЮНКЦИЯ ДВУХ  
ЛОГИЧЕСКИХ ВЫСКАЗЫВАНИЙ  
ИСТИННА ТОГДА И ТОЛЬКО ТОГДА,  
КОГДА ОБА ВЫСКАЗЫВАНИЯ  
ИСТИННЫ.**

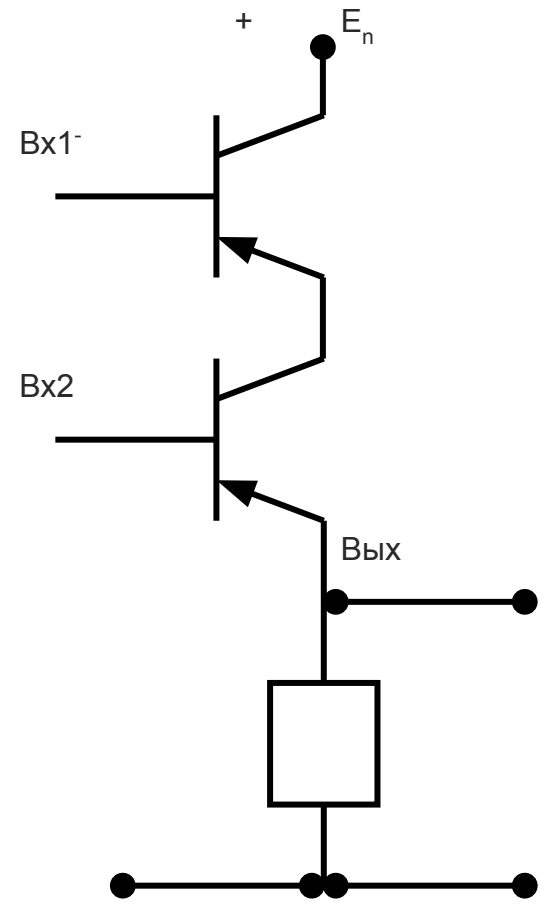


Bx1-



A	B	C
0	0	0
0	1	0
1	0	0
1	1	1

$A * B$



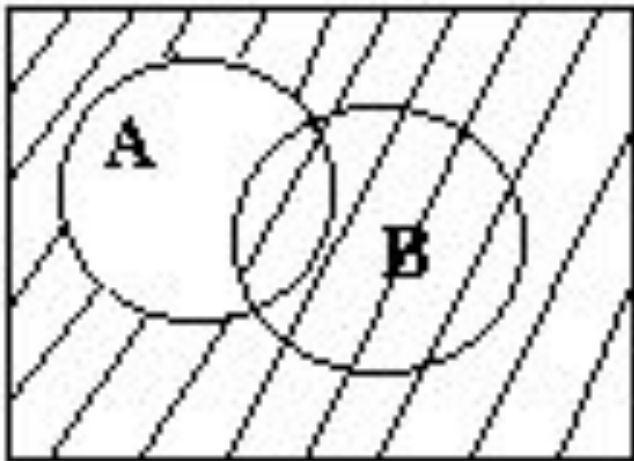
# ИМПЛИКАЦИЯ -

ЛОГИЧЕСКАЯ ОПЕРАЦИЯ,  
СООТВЕТСТВУЮЩАЯ СОЮЗУ  
«ЕСЛИ . . . , ТО . . . .»

ИМПЛИКАЦИЯ ВЫСКАЗЫВАНИЙ  
ЛОЖНА ЛИШЬ В СЛУЧАЕ, КОГДА А  
ИСТИННО, А В ЛОЖНО.

[

]



A	B	A→B
1	1	1
1	0	0
0	1	1
0	0	1

$$1 - A + A + B$$

A – посылка

B – следствие

# ЭКВИВАЛЕНЦИЯ -

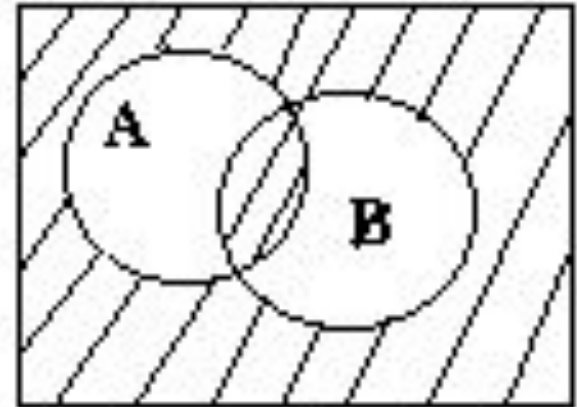
ЛОГИЧЕСКАЯ ОПЕРАЦИЯ,  
СООТВЕТСТВУЮЩАЯ СОЮЗУ  
«ТОГДА И ТОЛЬКО ТОГДА, КОГДА

**ЭКВИВАЛЕНЦИЯ ДВУХ  
ВЫСКАЗЫВАНИЙ  
ИСТИННА В ТОМ И  
ТОЛЬКО ТОМ СЛУЧАЕ,  
КОГДА ОБА ЭТИ  
ВЫСКАЗЫВАНИЯ  
ИСТИННЫ  
ИЛИ ЛОЖНЫ.**

$$1 - (A - B)^2$$

<b>A</b>	<b>B</b>	<b>A↔B</b>
<b>0</b>	<b>0</b>	<b>1</b>
<b>0</b>	<b>1</b>	<b>0</b>
<b>1</b>	<b>0</b>	<b>0</b>
<b>1</b>	<b>1</b>	<b>1</b>

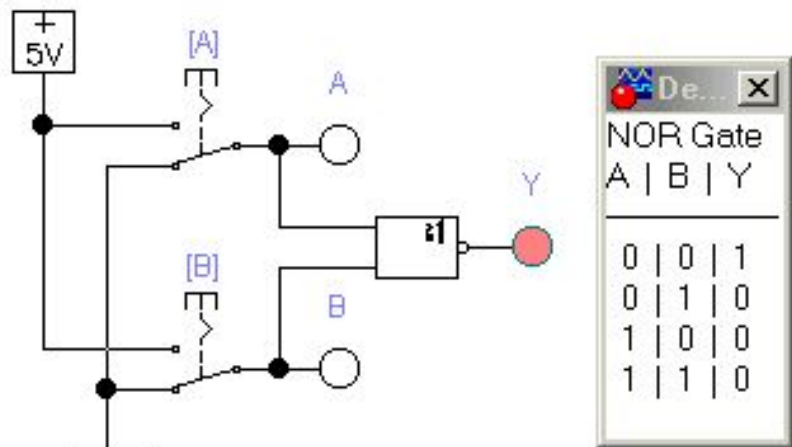
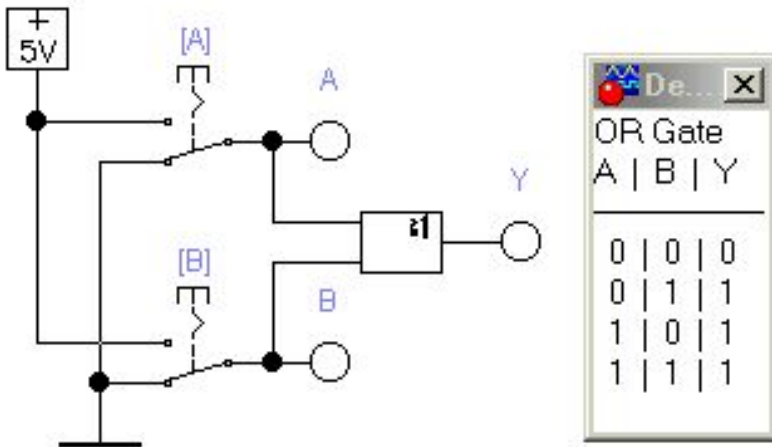
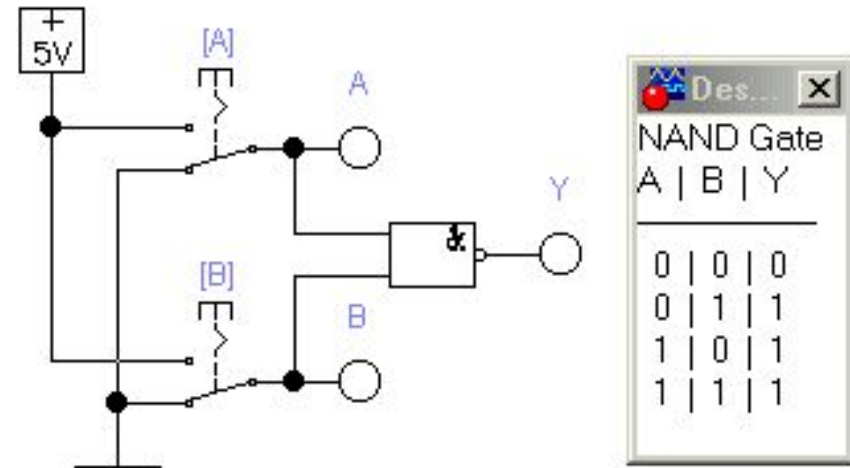
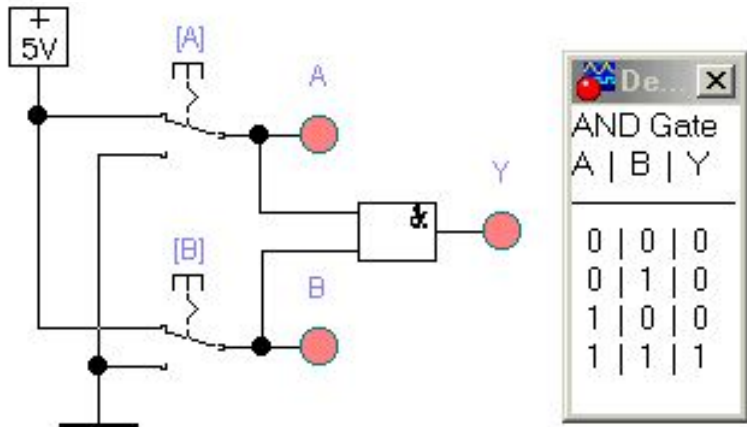
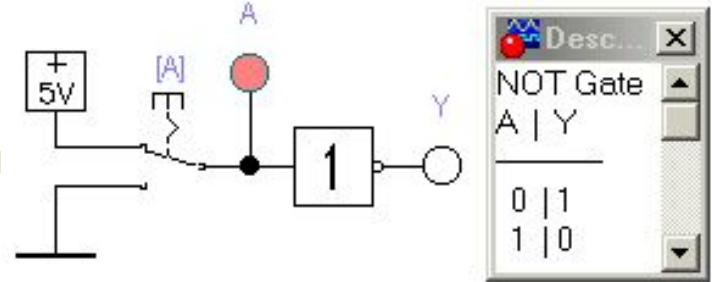
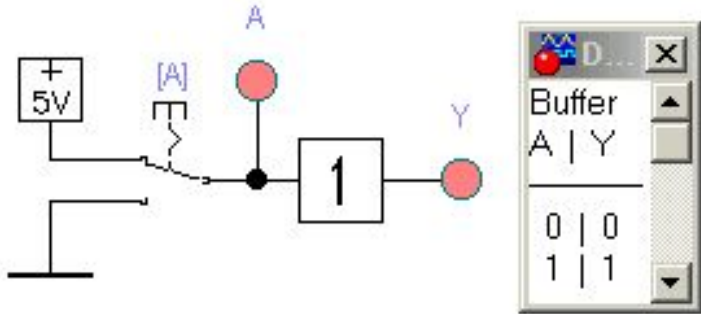
$$1 - (A - B)^2$$





# Логические элементы в EW

1



# Логические функции

- **Логической (булевой) функцией** называют функцию  $Y=f(X_1, X_2 \dots, X_n)$ , аргументы которой  $X_1, X_2 \dots, X_n$  (независимые переменные) и сама функция (зависимая переменная) принимают значения **0** или **1**.
- Логические функции могут быть заданы табличным способом или аналитически — в виде соответствующих формул.
- Таблицу, показывающую, какие значения принимает логическая функция при всех сочетаниях значений ее аргументов, называют таблицей истинности. *Таблица истинности* логической функции  $n$  аргументов содержит  $2^n$  строк,  $n$  столбцов значений аргументов и 1 столбец значений функции.

1) Одной переменной  $Y = f(X)$

Y \ X	0	1
Y <sub>0</sub>	0	0
Y <sub>1</sub>	0	1
Y <sub>2</sub>	1	0
Y <sub>3</sub>	1	1

## СНДФ и СКНФ

- Если логическая функция представлена дизъюнкцией, конъюнкцией и инверсией, то такая форма представления называется **НОРМАЛЬНОЙ**.
- *Элементарная конъюнкция* — конъюнкция конечного множества логических переменных и их инверсий.
- *Элементарная дизъюнкция* — дизъюнкция конечного множества логических переменных и их инверсий.
- Число аргументов, образующих элементарную дизъюнкцию или конъюнкцию, называется *ее рангом*.
- Пример 1.  $X_1 * X_2 * X_3$ ,  $X_1 * X_2 * X_3$  — элементарные конъюнкции третьего ранга.  $X_1 + X_2$ ,  $X_1 + X_2$  — элементарные дизъюнкции второго ранга.
- *Дизъюнктивная нормальная форма (ДНФ)* содержит элементарные конъюнкции, связанные между собой операцией дизъюнкции.
- *Конъюнктивная нормальная форма (КНФ)* содержит элементарные дизъюнкции, связанные между собой операцией конъюнкции.
- Одну и ту же логическую функцию можно представить разными ДНФ и КНФ.
- Для исключения неоднозначности записи логические функции могут быть представлены в *совершенных* дизъюнктивной и конъюнктивной нормальных формах.

■ **Совершенная дизъюнктивная нормальная форма (СДНФ)** отвечает следующим требованиям:

- 1) в ней нет двух одинаковых элементарных конъюнкций;
- 2) ни одна элементарная конъюнкция не содержит двух одинаковых переменных;
- 3) ни одна элементарная конъюнкция не содержит переменную вместе с ее инверсией;
- 4) все конъюнкции имеют один и тот же ранг.

■ **Аналогичным требованиям подчиняется и совершенная конъюнктивная нормальная форма (СКНФ).**

- **Пример 2.** Если логическая функция содержит конъюнкции разных рангов, то для получения СДНФ следует повысить ранг младших конъюнкций, используя закон исключения третьего ( $A + \bar{A} = 1$ ).

■ 
$$F(X, Y, Z) = (\bar{X} * Y) + (X * Y * Z) = (\bar{X} * Y) * (Z + \bar{Z}) + (X * Y * Z) =$$
$$= (\bar{X} * Y * Z) + (\bar{X} * Y * \bar{Z}) + (X * Y * Z).$$

[

]

## **Алгоритм образования СДНФ по таблице истинности.**

- 1. Выделить в таблице истинности все наборы переменных, на которых функция принимает единичные значения.
- 2. Для каждого выбранного набора записать элементарные конъюнкции, содержащие без инверсии переменные, принимающие в соответствующем наборе значение 1 и с инверсией — переменные, принимающие значение 0.
- 3. Соединить элементарные конъюнкции знаком дизъюнкции.

## **Алгоритм образования СКНФ по таблице истинности.**

- 1. Выделить в таблице истинности все наборы переменных, на которых функция принимает нулевые значения.
- 2. Для каждого выбранного набора записать элементарные дизъюнкции, содержащие без инверсии переменные, принимающие в соответствующем наборе значение 0 и с инверсией — переменные, принимающие значение 1.
- 3. Соединить элементарные дизъюнкции знаком конъюнкции.

[

]

X1	X2	X3	Y	СДНФ	СКНФ
0	0	0	0		$X1+X2+X3$
0	0	1	0		$X1+X2+X3$
0	1	0	0		$X1+X2+X3$
0	1	1	1	$X1*X2*X3$	
1	0	0	0		$X1+X2+X3$
1	0	1	1	$X1*X2*X3$	
1	1	0	1	$X1*X2*X3$	
1	1	1	1	$X1*X2*X3$	

Пример3

Аналитическое представление ЛФ:

1. В СДНФ –  $Y = \overline{X1} * X2 * X3 + X1 * \overline{X2} * X3 + X1 * X2 * \overline{X3} + X1 * X2 * X3$

2. В СКНФ

-  $Y = (X1 + X2 + X3) * (X1 + X2 + \overline{X3}) * (X1 + \overline{X2} + X3) * (\overline{X1} + X2 + X3)$



# Минимизация логических функций

Цель минимизации ЛФ заключается в уменьшении стоимости ее технической реализации при сохранении заданных характеристик.

Критерии:

1. Для ЦУ на дискретных элементах – минимизация их числа.
2. Для ЦУ на БИС и СБИС – площадь схемы на кристалле и как следствие, регулярность внутренней структуры и минимизация числа межсоединений.

Способы:

1. Аналитический – путем тождественных преобразований на основе законов алгебры логики.

*Пример: ЛФ представлена в виде СДНФ:*

$$Y = \bar{A} \bar{B} \bar{C} + \bar{A} \bar{B} C + \bar{A} B \bar{C} + \bar{A} B C$$

Элементарные конъюнкции называются *соседними (логически смежными)*, если они отличаются только одной переменной, применение к ним операции «*склеивания*» понижает их ранг на единицу. Здесь соседние 1 и 2, а также 3 и 4 кон.

$$Y = \bar{A} \bar{B} (\bar{C} + C) + \bar{A} B (C + \bar{C}) = \bar{A} \bar{B} + \bar{A} B = \bar{A} (B + \bar{B}) = \bar{A}$$

2. Использование специальных методов.

# Основные законы логики

$$A \wedge 0 = 0$$

$$A \vee 0 = A$$

$$A \wedge 1 = A$$

$$A \vee 1 = 1$$

$$A \wedge A = A$$

# Основные законы логики

$$A \vee A = A$$

$$A \wedge \neg A = 0$$

$$A \vee \neg A = 1$$

$$\neg \neg A = A$$

$$A \wedge B = B \wedge A$$

$$A \vee B = B \vee A$$

$$(A \wedge B) \wedge C = A \wedge (B \wedge C)$$

$$(A \vee B) \vee C = A \vee (B \vee C)$$

$$A \wedge (B \vee C) = A \wedge B \vee A \wedge C$$

$$A \vee (B \wedge C) = (A \vee B) \wedge (A \vee C)$$

$$A \vee A \wedge B = A$$

$$A \wedge (A \vee B) = A \vee A \wedge B = A$$

$$\neg(A \wedge B) = \neg A \vee \neg B$$

$$\neg(A \vee B) = \neg A \wedge \neg B$$

$$A \wedge B \vee A \wedge \neg B = A \wedge (B \vee \neg B) = A$$

$$(A \vee B) \wedge (A \vee \neg B) = A \vee A \wedge B \vee A \wedge \neg B = A$$

[

]

**ВЫСКАЗЫВАНИЕ - ЭТО  
ПОВЕСТВОВАТЕЛЬНОЕ  
ПРЕДЛОЖЕНИЕ, О КОТОРОМ  
МОЖНО СКАЗАТЬ, ЧТО ОНО  
ИСТИННО ИЛИ ЛОЖНО.**

- 1) Земля - планета Солнечной системы.
- 2)  $2+8<5$
- 3)  $5 \cdot 5=25$
- 4) Всякий квадрат есть параллелограмм
- 5) Каждый параллелограмм есть квадрат
- 6)  $2 \cdot 2 =5$

# ВЫСКАЗЫВАНИЕМ НЕ ЯВЛЯЕТСЯ:

1) ВОСКЛИЦАТЕЛЬНЫЕ И  
ВОПРОСИТЕЛЬНЫЕ ПРЕДЛОЖЕНИЯ.

2) ОПРЕДЕЛЕНИЯ.

3) ПРЕДЛОЖЕНИЯ ТИПА:

- «ОН СЕРОГЛАЗ»
- « $X^2-4X+3=0$ »



**ВЫСКАЗЫВАНИЕ, КОТОРОЕ  
МОЖНО РАЗЛОЖИТЬ НА ЧАСТИ,  
БУДЕМ НАЗЫВАТЬ СЛОЖНЫМ, А  
НЕРАЗЛОЖИМОЕ  
ВЫСКАЗЫВАНИЕ - ПРОСТЫМ.**

- 1) На улице идет дождь. (A)**
- 2) На улице идет дождь. (B)**
- 3) На улице светит солнце и на улице идет дождь. (A и B)**
- 4) На улице светит солнце или на улице идет дождь. (A или B)**

**A≡1; B≡0**

