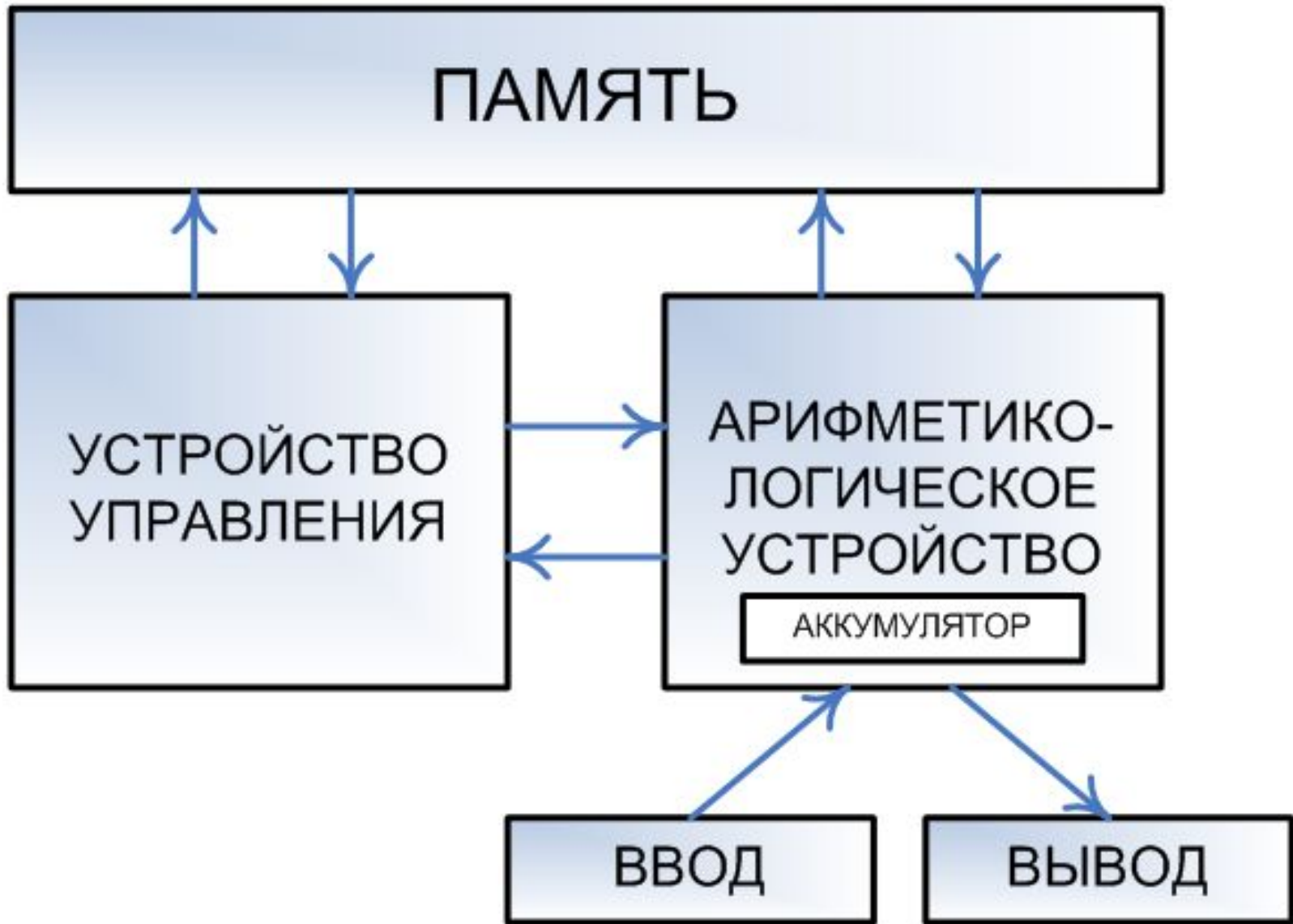
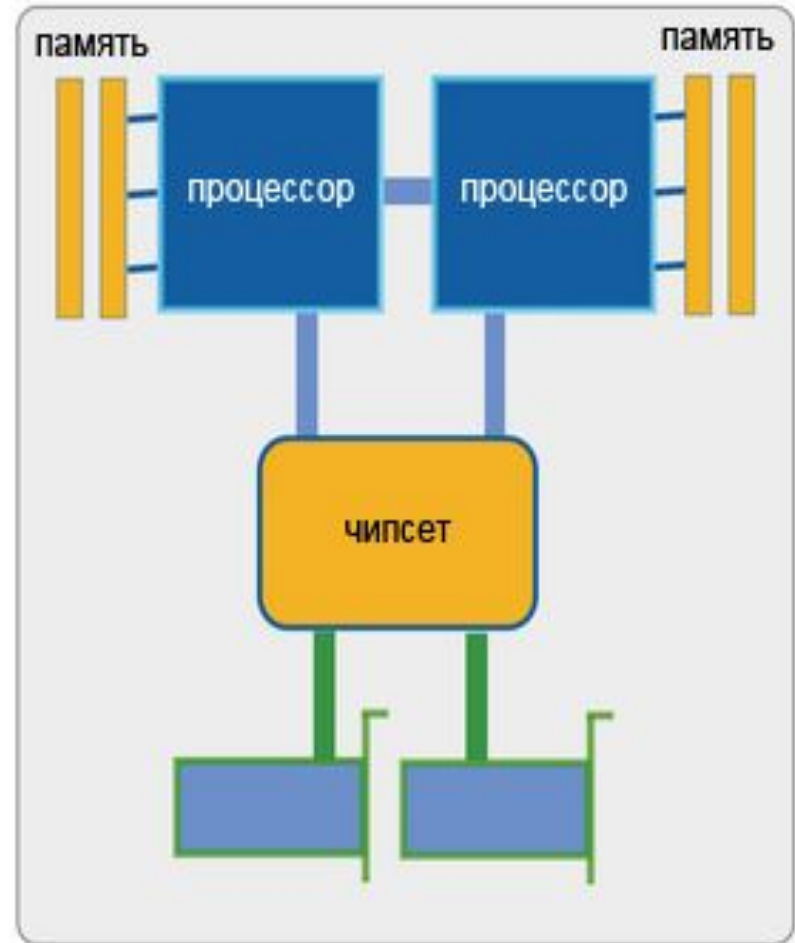
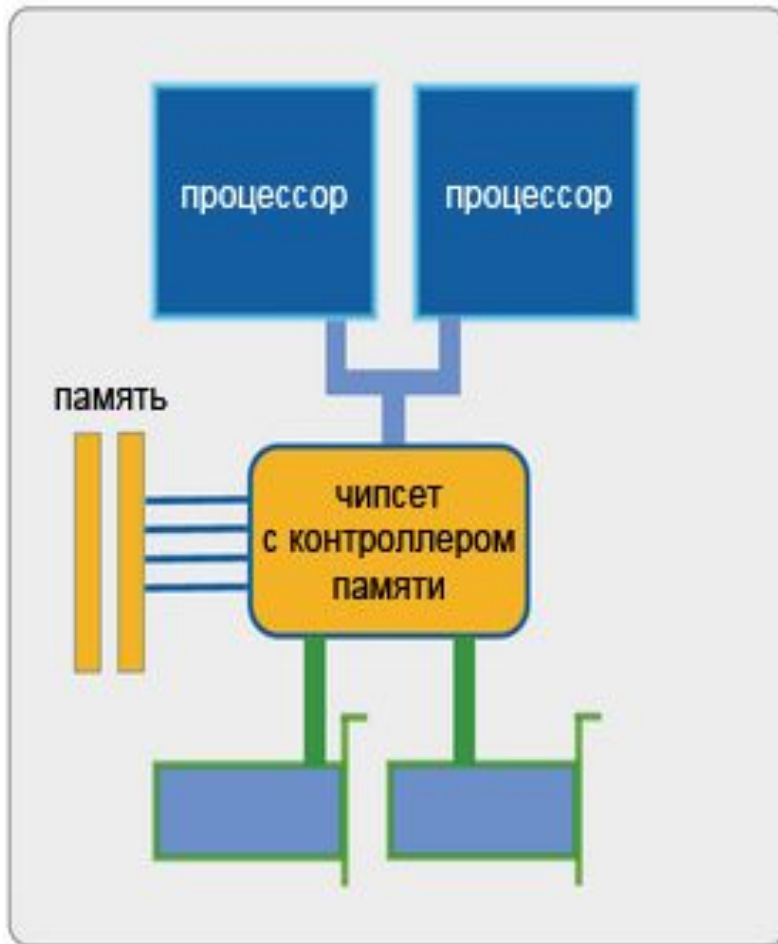


Блок-схема «[машины фон Неймана](#)»,  
на принципах которой построены все x86-процессоры



х86-система с внешним контроллером памяти (слева)  
и с контроллером памяти, встроенным в процессор (справа)



FSB (Front Side Bus)      QPI для Intel и HyperTransport для AMD

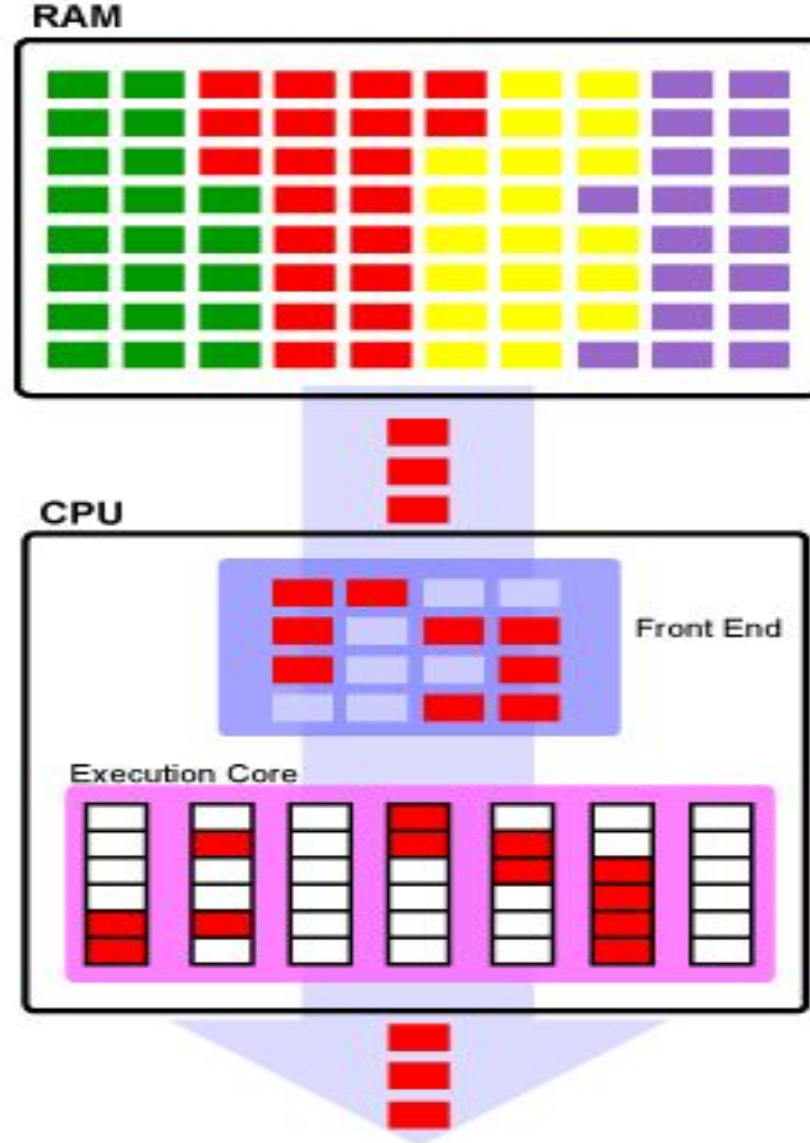
8 байт (ширина шины) \* 2 (количество каналов) \* 2 (протокол DDR, обеспечивающий передачу 2 пакетов данных за 1 такт) \* 400'000'000

Intel: MMX, многочисленные SSE (вплоть до 4.2) и AVX

EMMX, 3DNow!, Extended 3DNow!, SSE4.a и XOP — их разработала компания AMD

AMD64    EM64T    Intel 64    x86-64

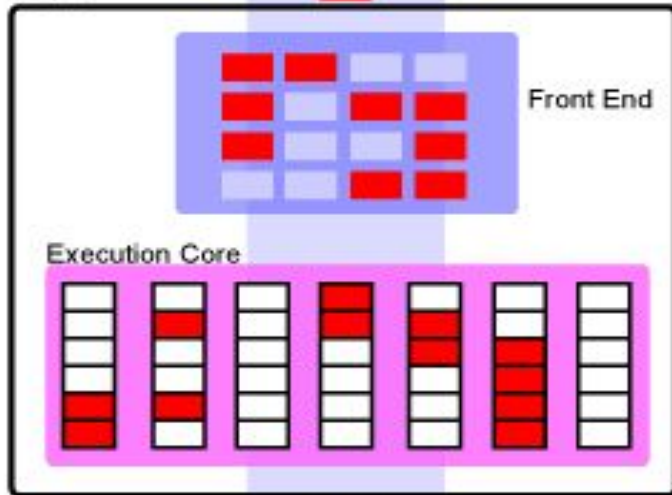
*Классическая одноядерная (однопроцессорная) схема: в памяти находится код нескольких программ («кирпичики» разного цвета), но в один момент времени процессор выполняет код только одной из них*



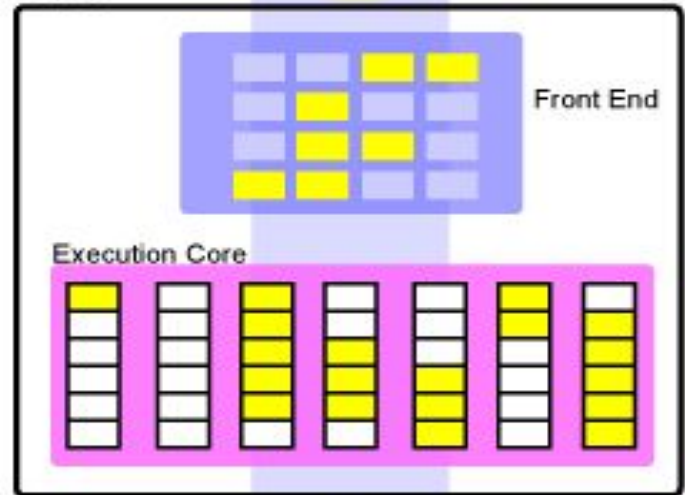
RAM



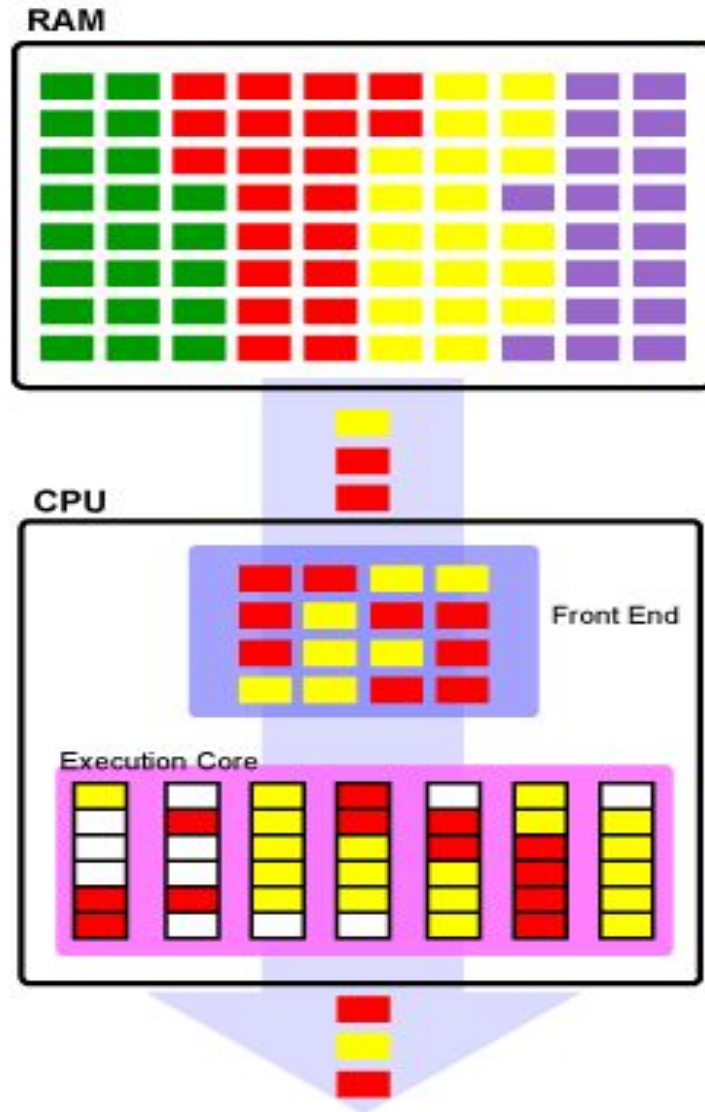
CPU



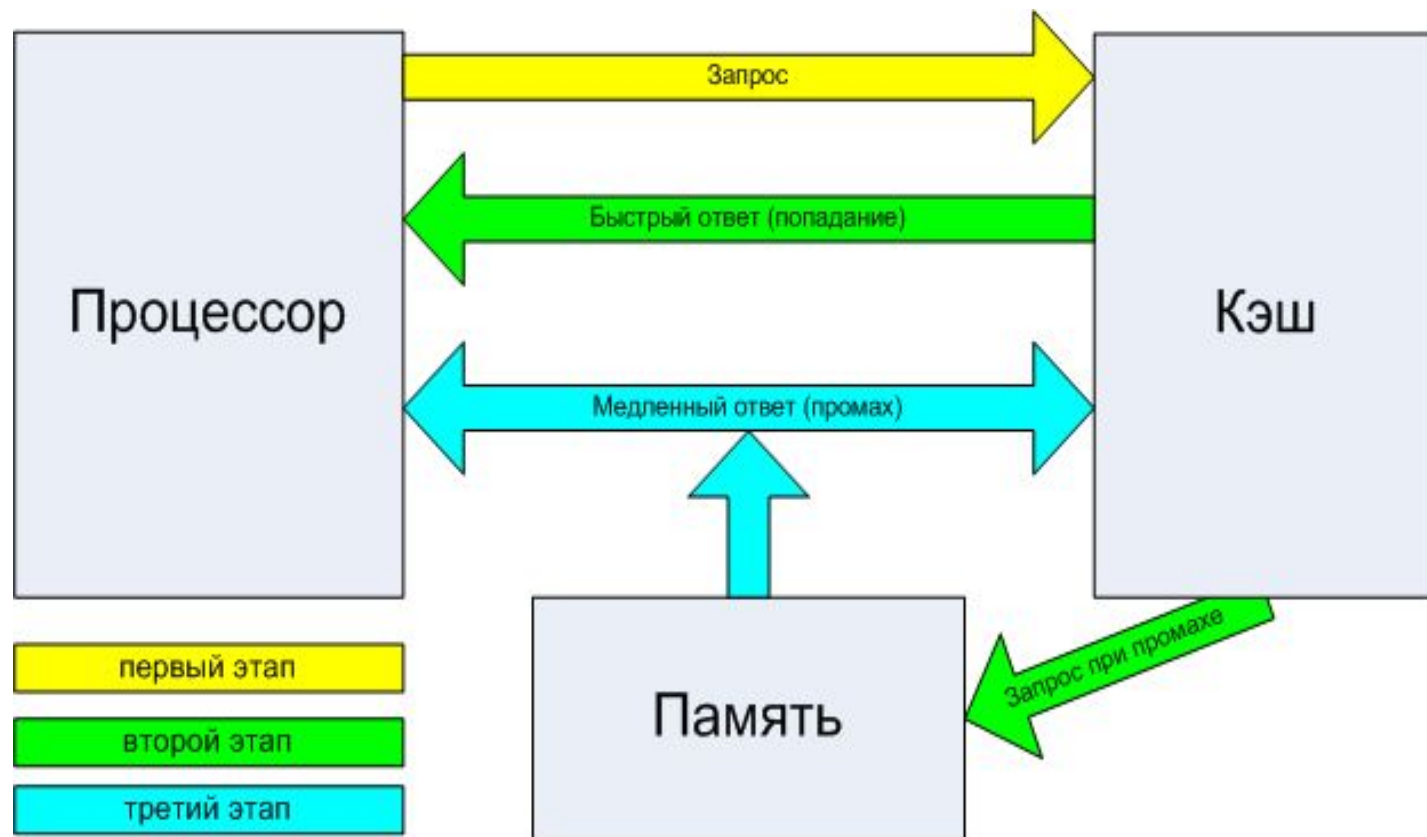
CPU



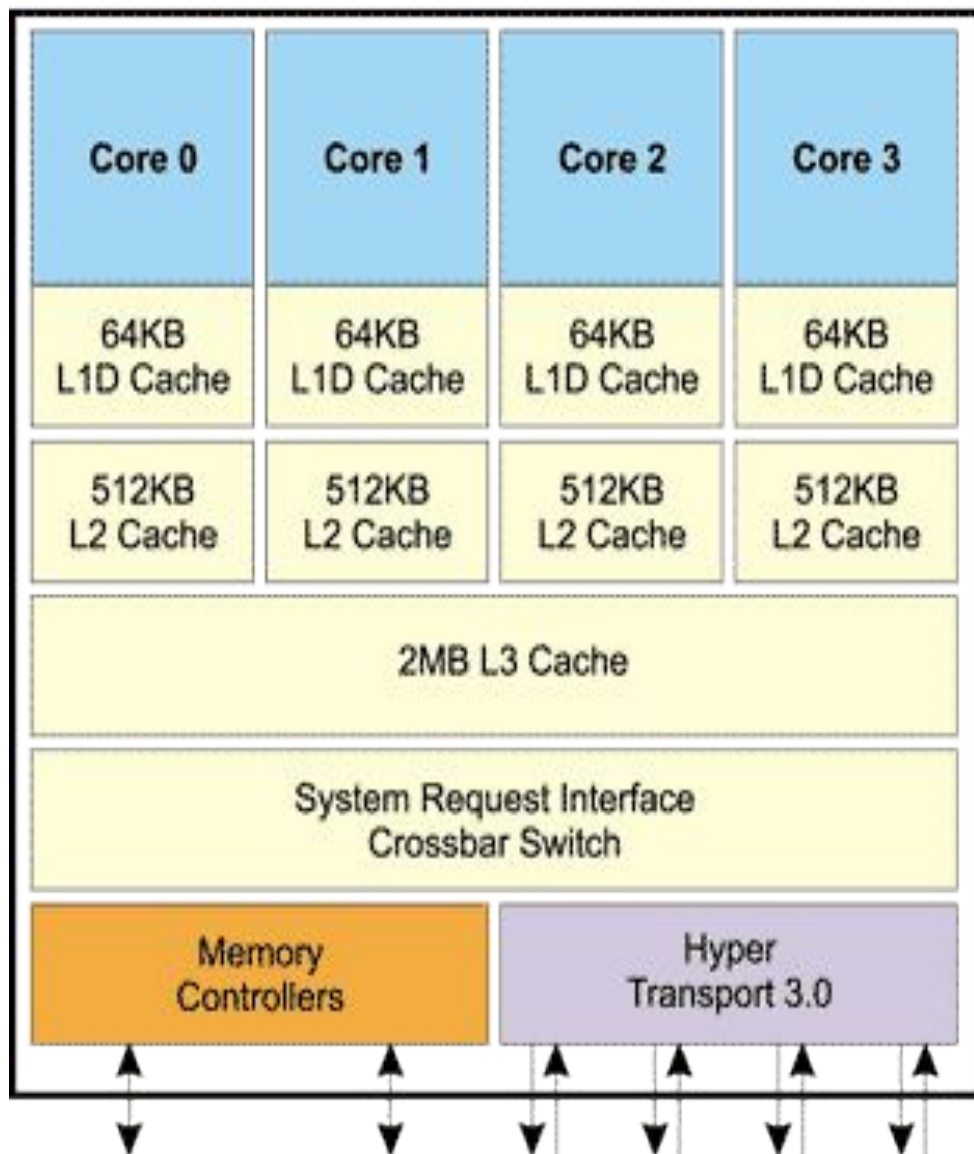
*Процессор с поддержкой Hyper-Threading: на одном физическом ядре  
одновременно выполняется код двух приложений*



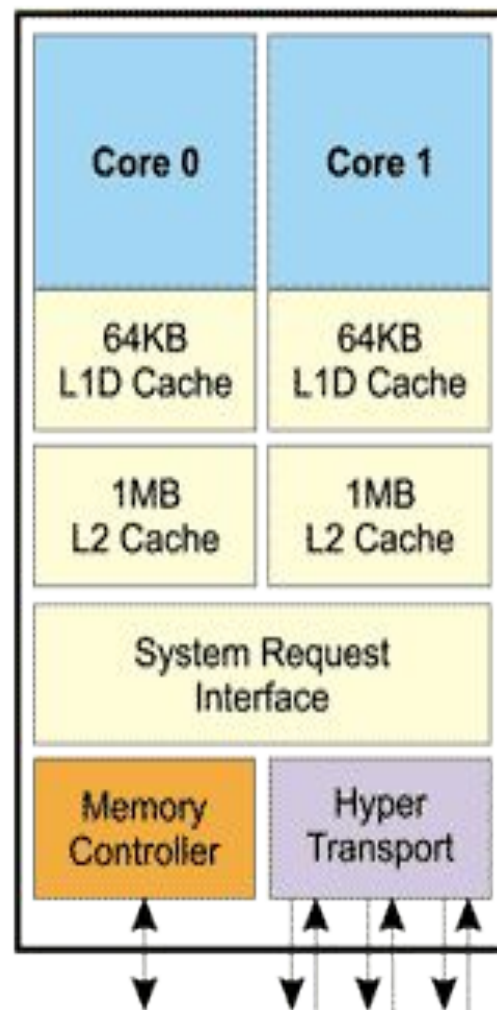
# Intel Virtualization Technology (Intel VT) и AMD Virtualization (AMD-V)



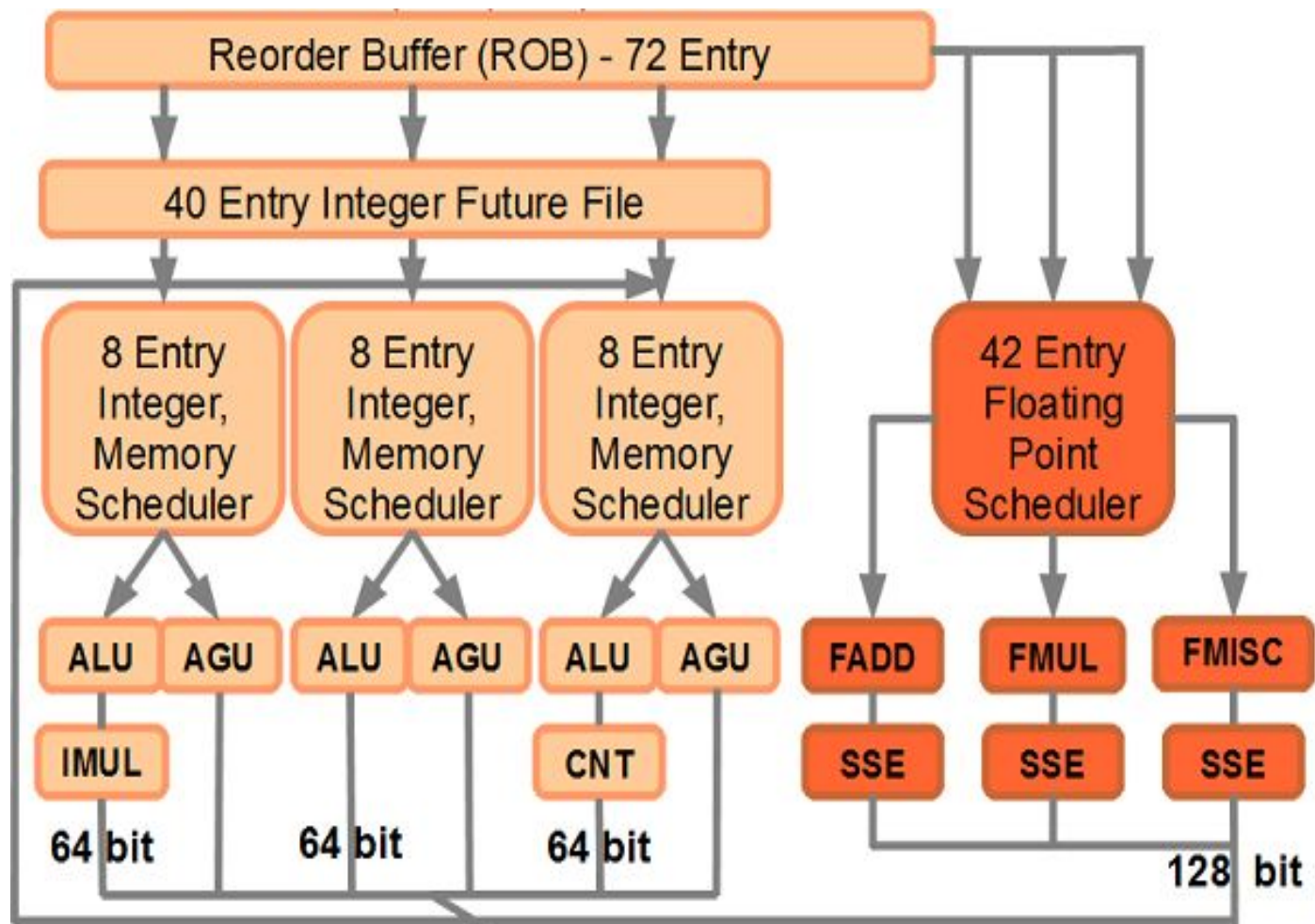
## AMD K10



## AMD K8





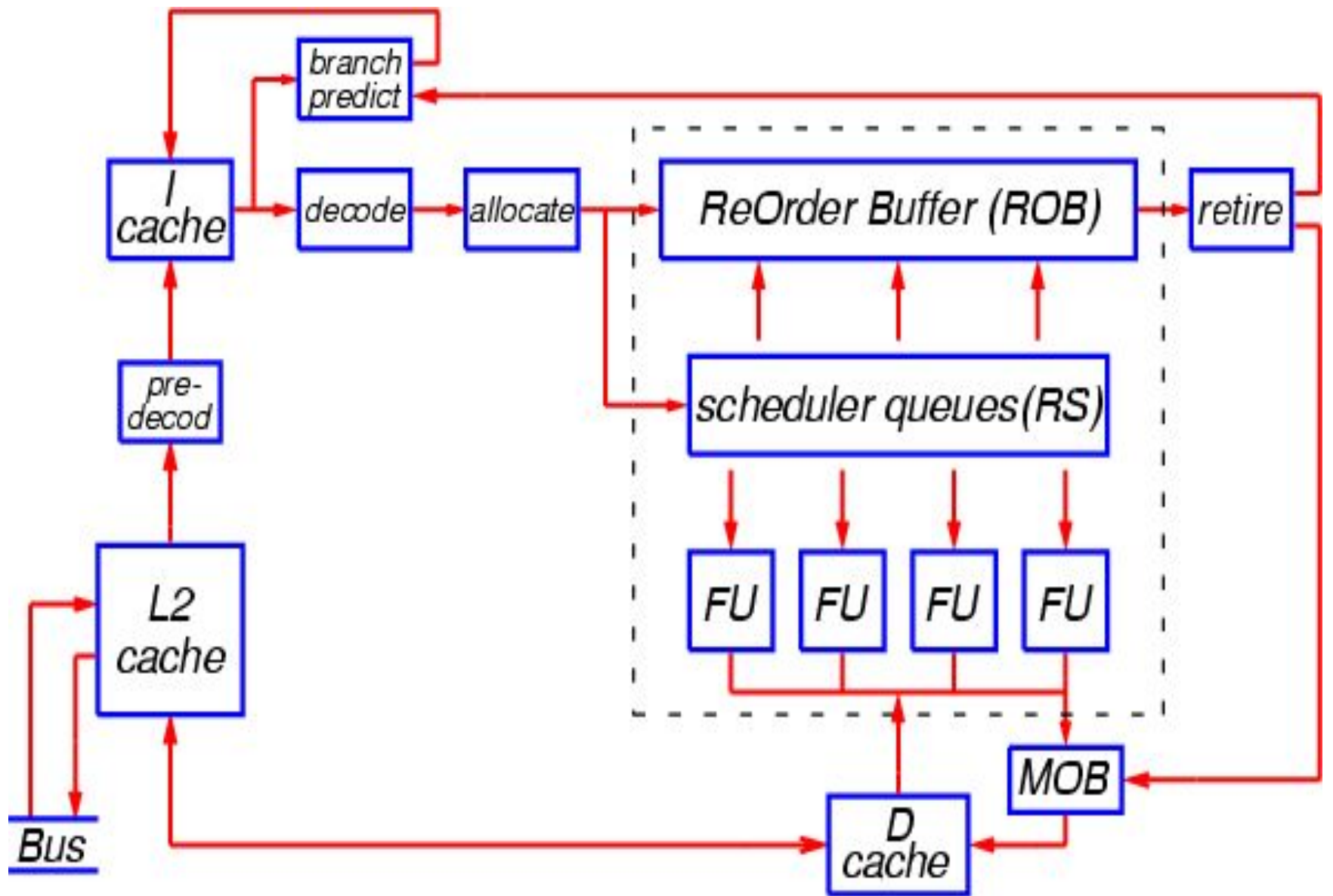


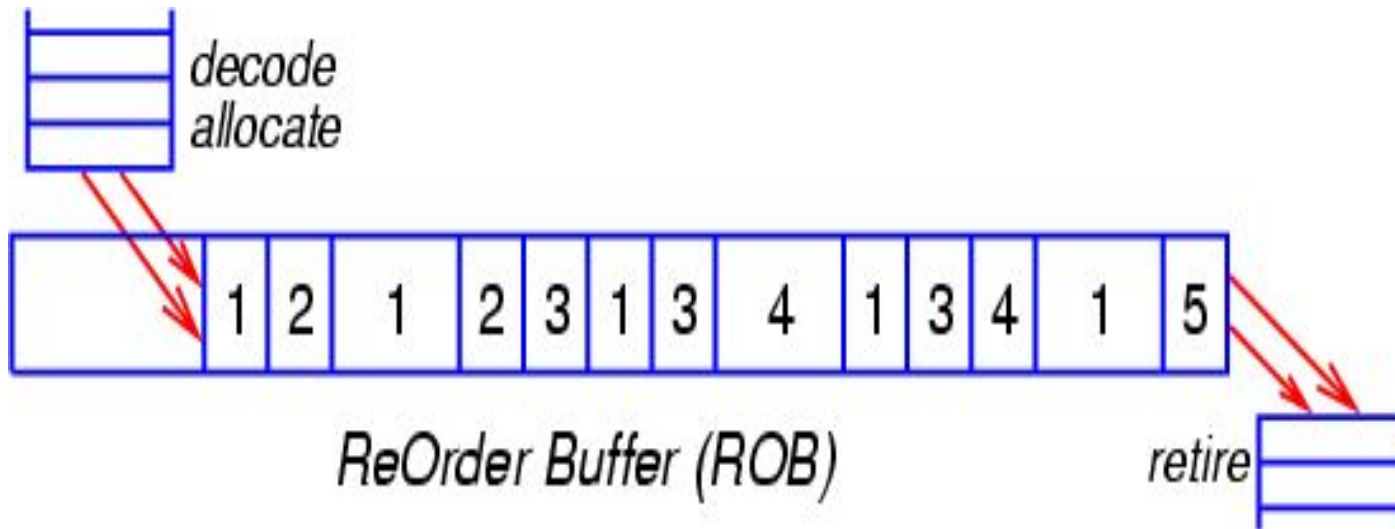
HyperTransport

SpeedStep

Cool'n'Quiet и PowerNow!

QPI





1. находится в очереди планировщика, но ещё не готов к исполнению;
2. готов к исполнению (все аргументы операции вычислены);
3. запущен на исполнение (диспетчеризован);
4. исполнен и ждёт отставки либо отмены спекулятивной ветви;
5. находится в процессе отставки.

