

# Электромагниты.

Работу выполнила  
ученица 8 класса А  
МБОУ «Школы № 190»  
г. Н. Новгорода  
Евсеева Юлия

Магніт — тело, обладающее собственным магнитным полем. Возможно, слово происходит от греческого слова, переводящегося как «камень из Магнесии» (*Magnētis líthos*) — от названия региона Магнесия и древнего города Магнесия в Малой Азии, где в древности были открыты залежи магнетита.



# Виды магнитов

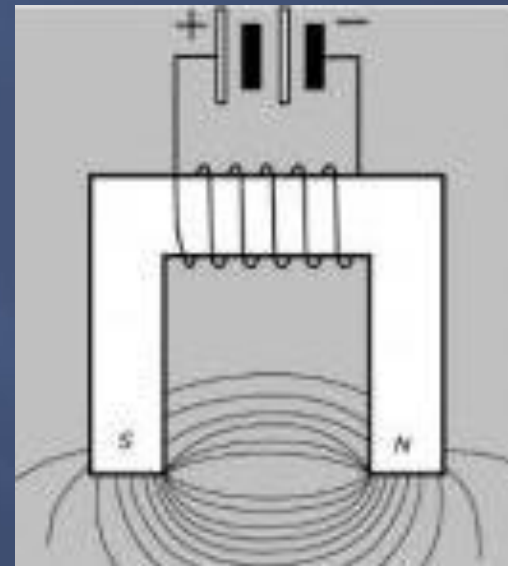
Постоянны



Временны



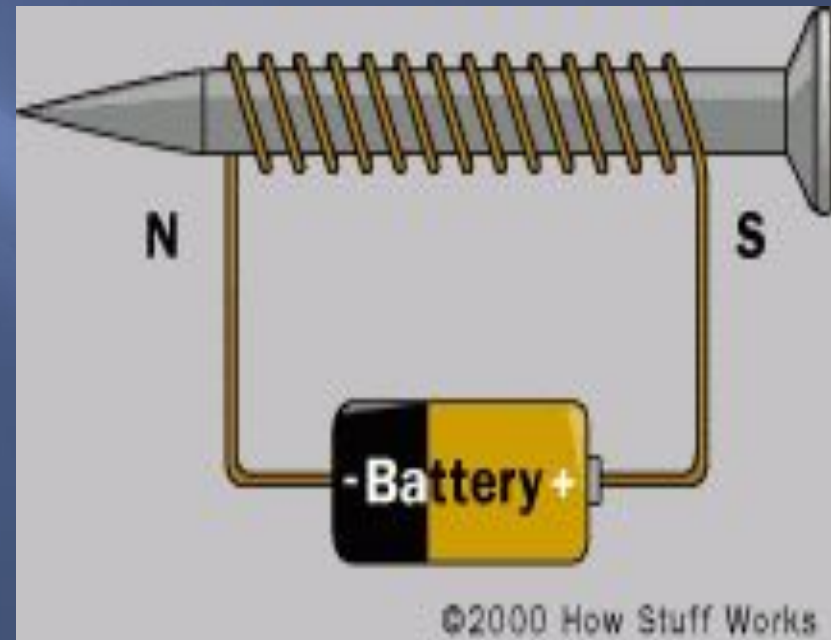
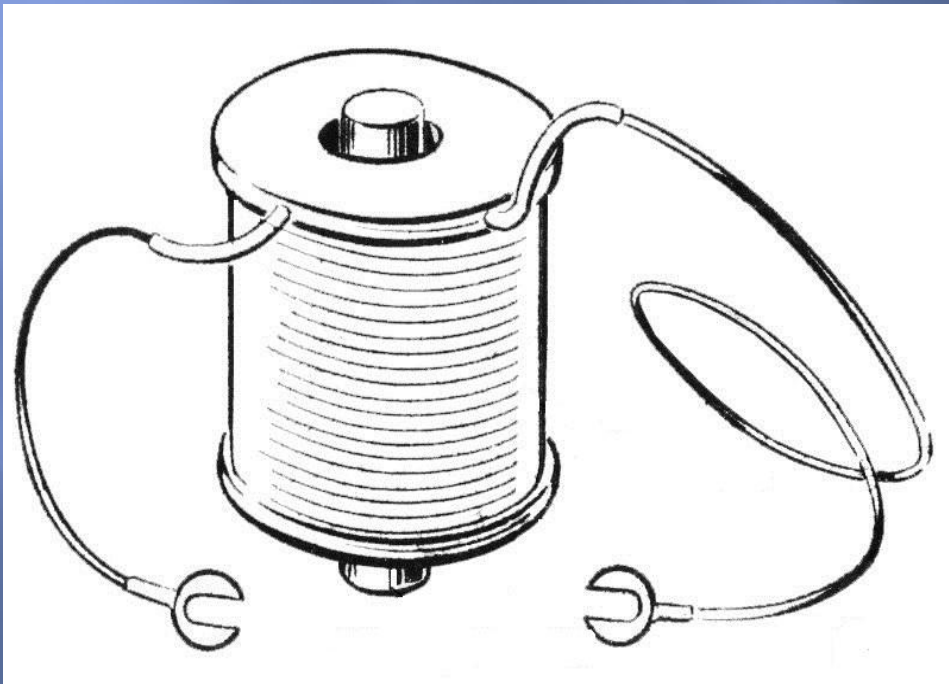
Электромагн



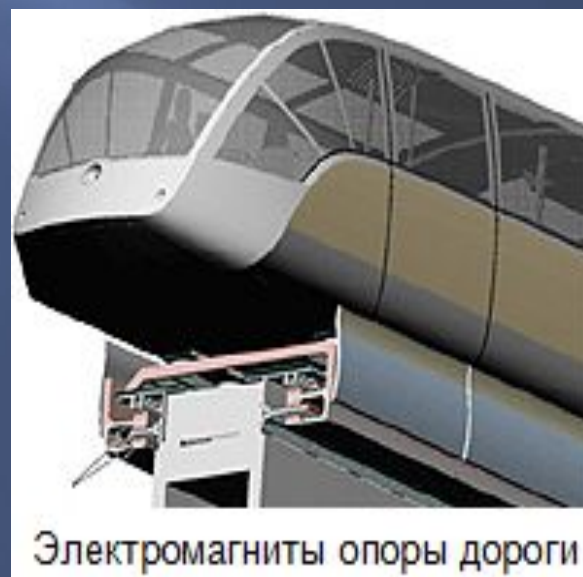
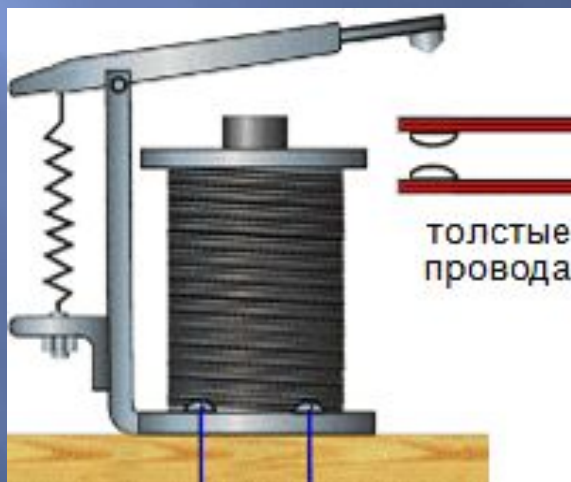
# Электромаг

— устройство, магнитное поле которого создаётся только при протекании электрического тока. Как правило, это катушка-соленоид, со вставленным внутрь (обычно железным) сердечником с большой магнитной проницаемостью.

**НИТ**



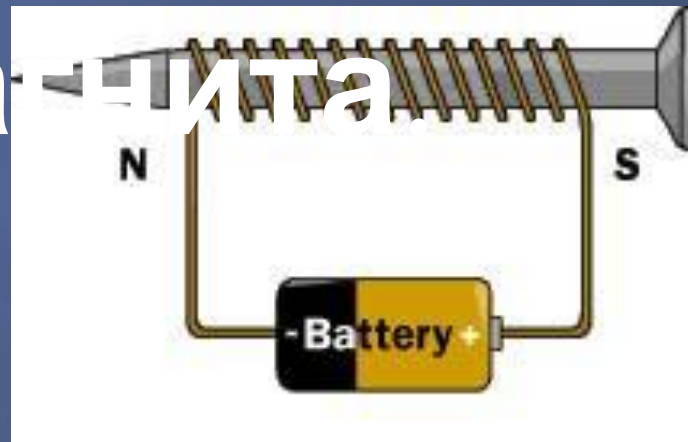
# Применение



# Изготовление

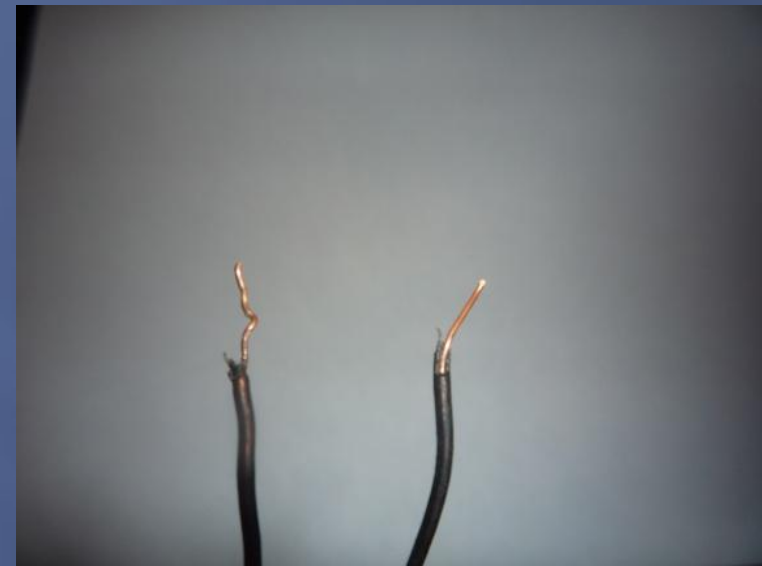
## электромагнита

Для изучения действия электромагнита и его свойств я у себя дома сделала простейший электромагнит.



Я взяла гвоздь, батарейку, провод, несколько металлических скрепок для проведения опытов и ножик для оголения проводов.

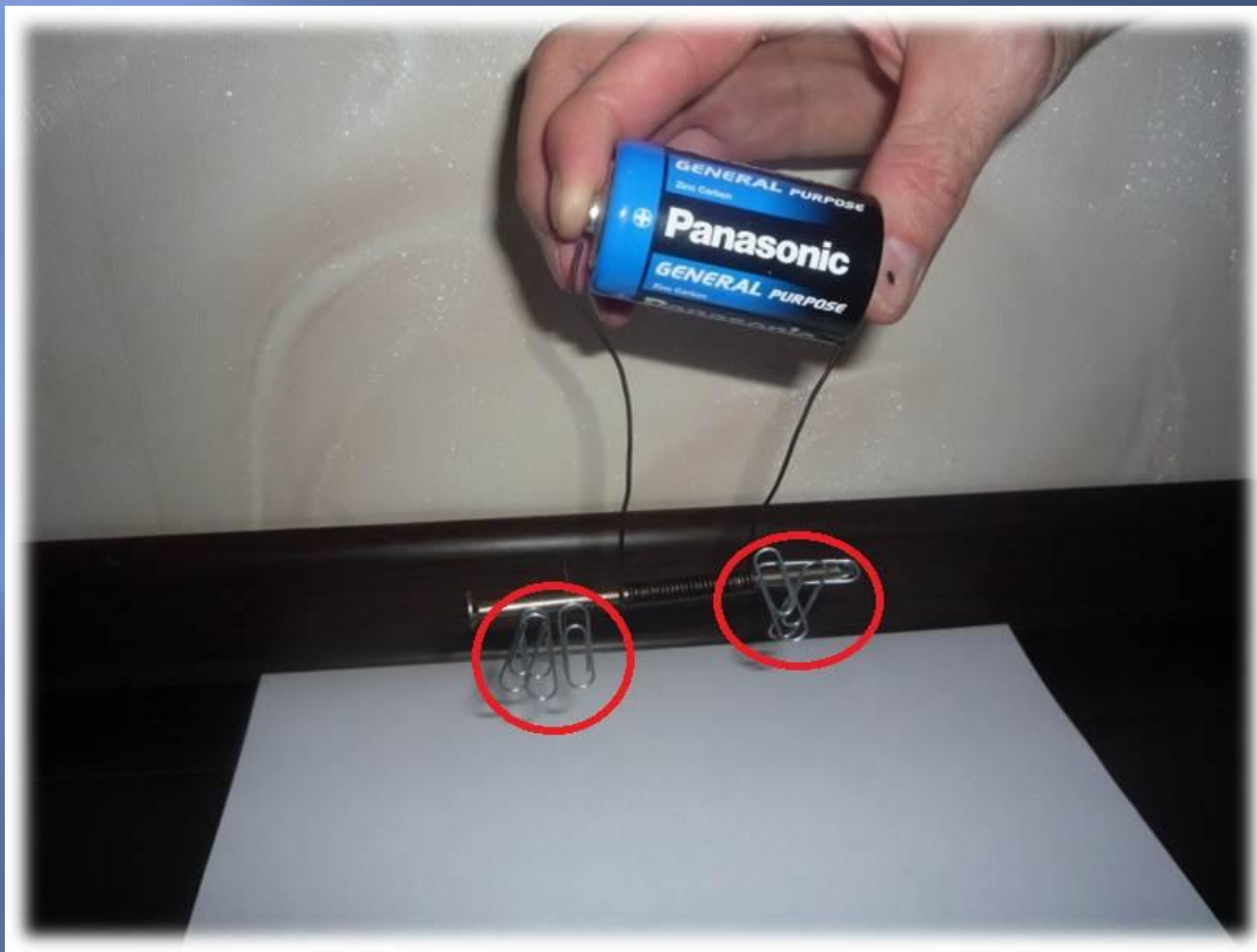
Я с помощью ножика оголила  
провода.



Далее я намотала провод на гвоздь 25  
раз.



И наконец, я прикрепила концы провода к разным полюсам батарейки и проверила, работает ли электромагнит.

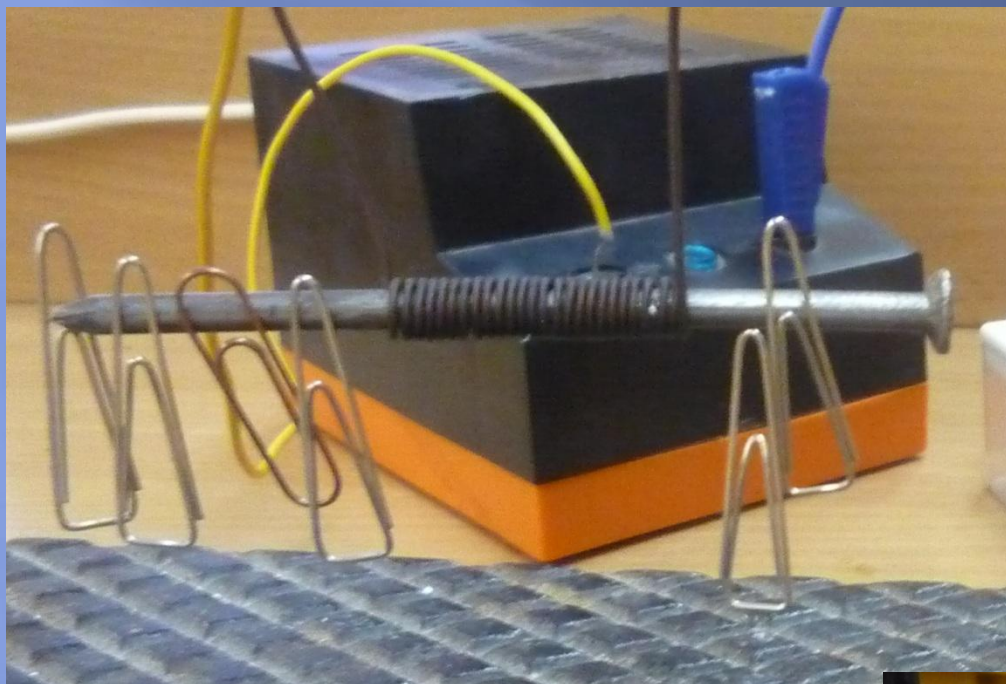




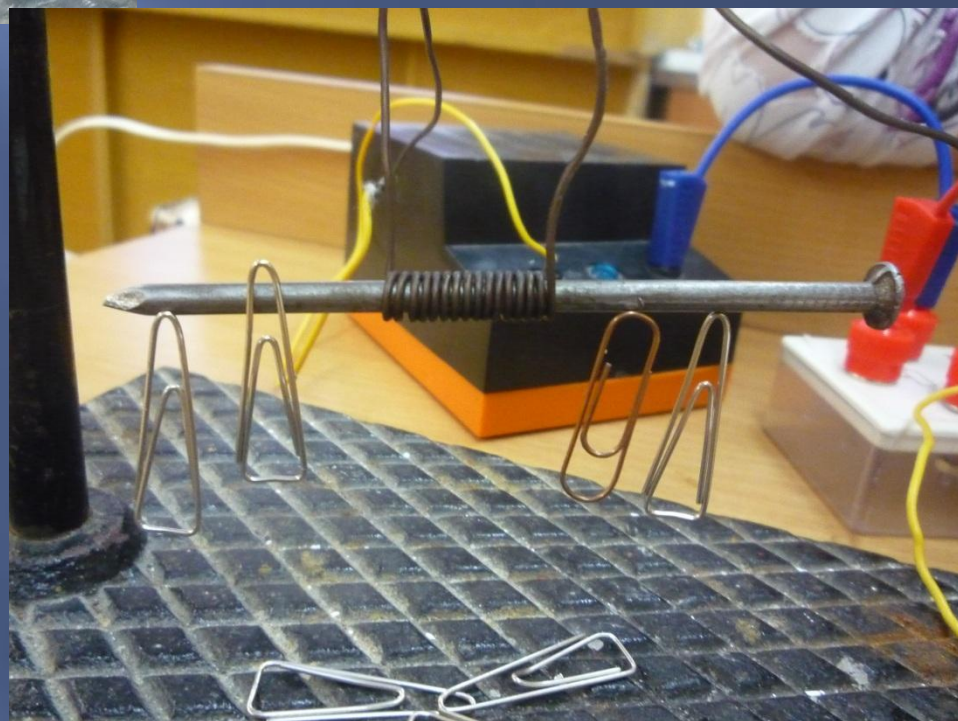
# Исследование







24  
ВИТКА



15  
ВИТКОВ

