



# **Инфокоммуникационные системы**

## **Занятие 4.**

**Преобразование сообщений в СПИ.**

**Виды модуляции.**

**Цифровое представление сообщений.**

**Основы теории передачи и кодирования.**



# Модуляция

- перенос первичного сигнала электросвязи на высокую частоту

Частота, на которой ведётся передача, называется ***несущей*** частотой.

При использовании модуляции, первичный (низкочастотный) сигнал электросвязи называется ***модулирующим***.

При модуляции один или несколько параметров гармонического колебания *несущей частоты* изменяются *по закону модулирующего сигнала*.



# Виды модуляции сигналов

- **амплитудная модуляция:**

$$A(t) = A_0 + \Delta A(t) = A_0 + as_c(t)$$

- **частотная модуляция:**

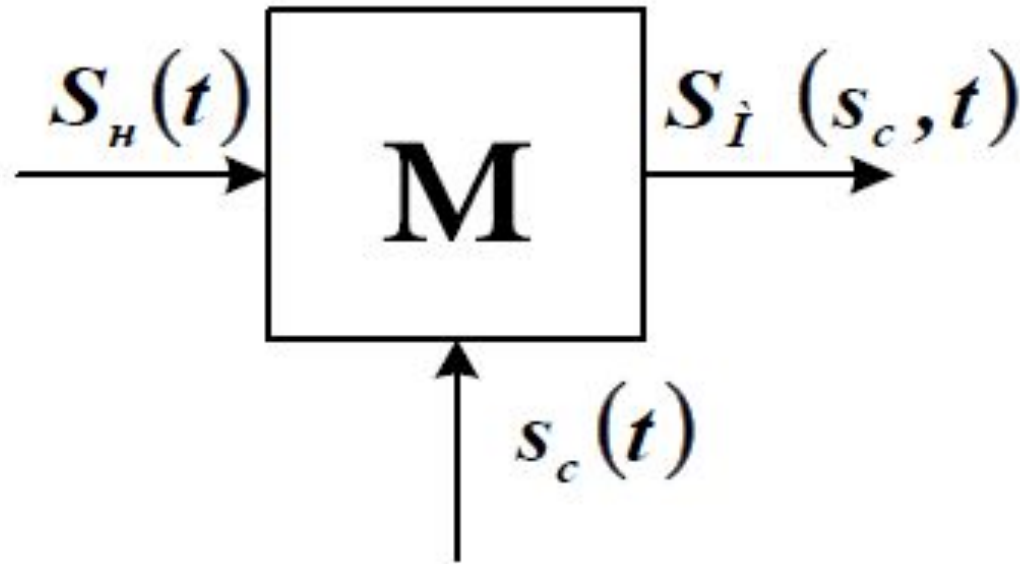
$$\omega(t) = \omega_0 + \Delta\omega(t) = \omega_0 + as_c(t)$$

- **фазовая модуляция:**

$$\phi(t) = \phi_0 + \Delta\phi(t) = \phi_0 + as_c(t)$$

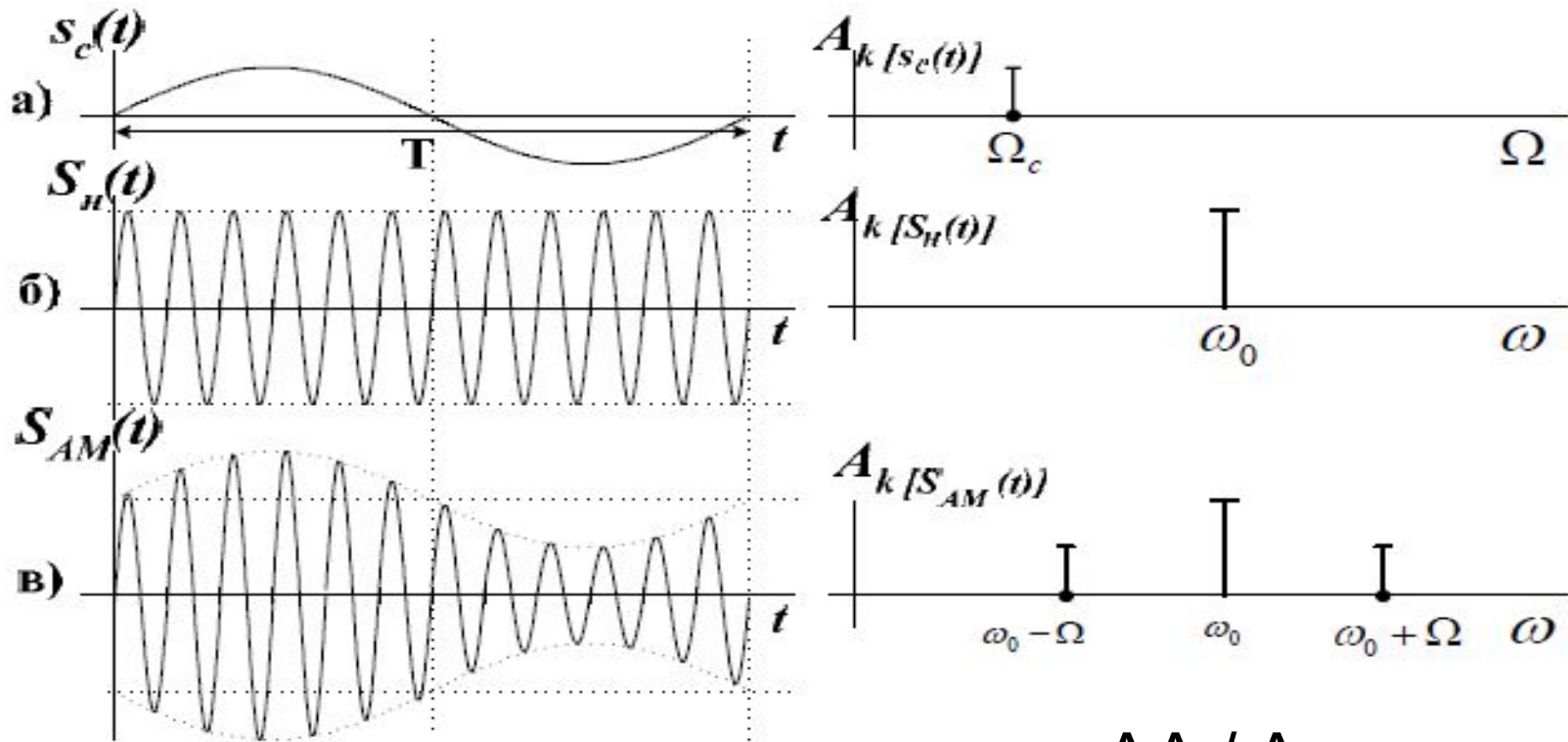


# Обобщённая схема модулятора





# Принцип амплитудной модуляции

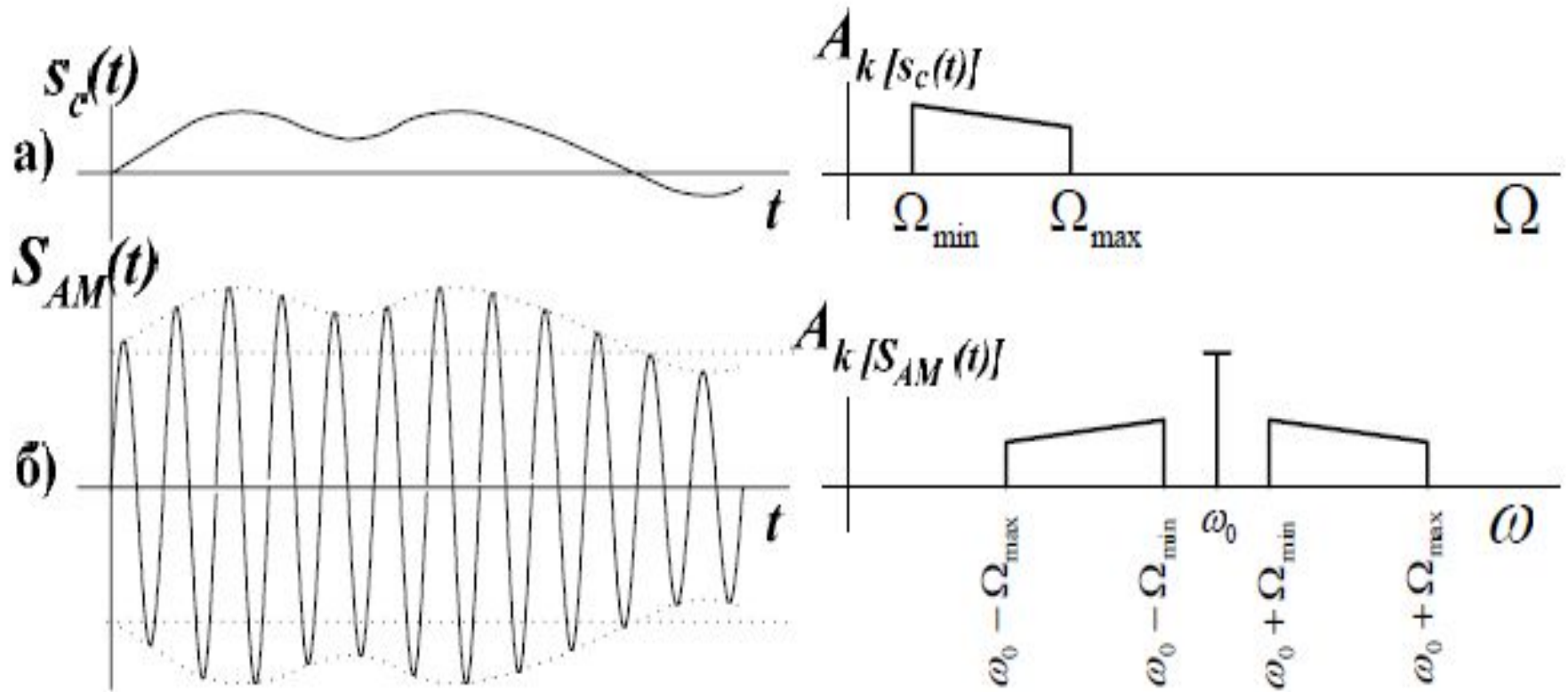


$$m_{AM} = \Delta A / A_0$$

$$S_{AM}(s_c, t) = A_0 [ 1 + m_{AM} s_c(t) ] \cos(\omega_0 t + \phi_0).$$

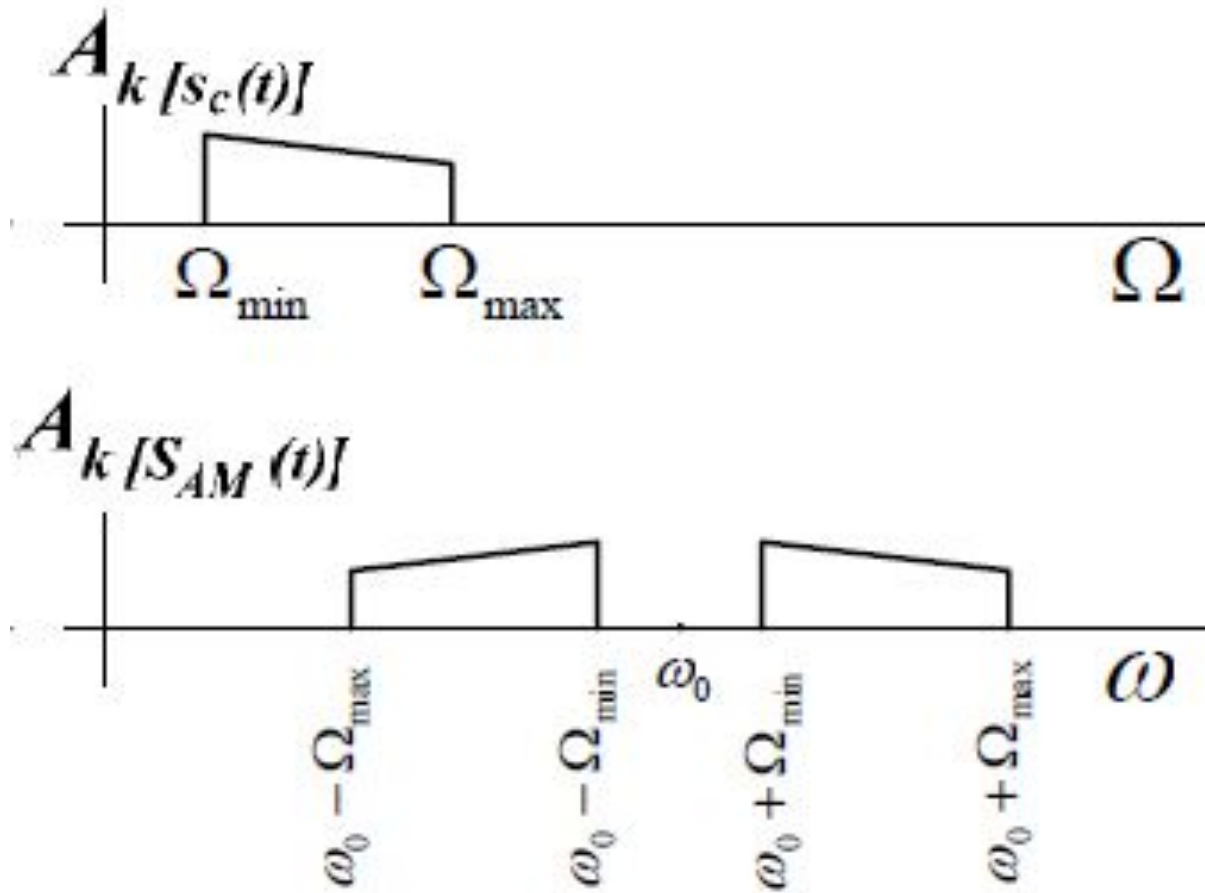


# Спектр АМ-сигнала



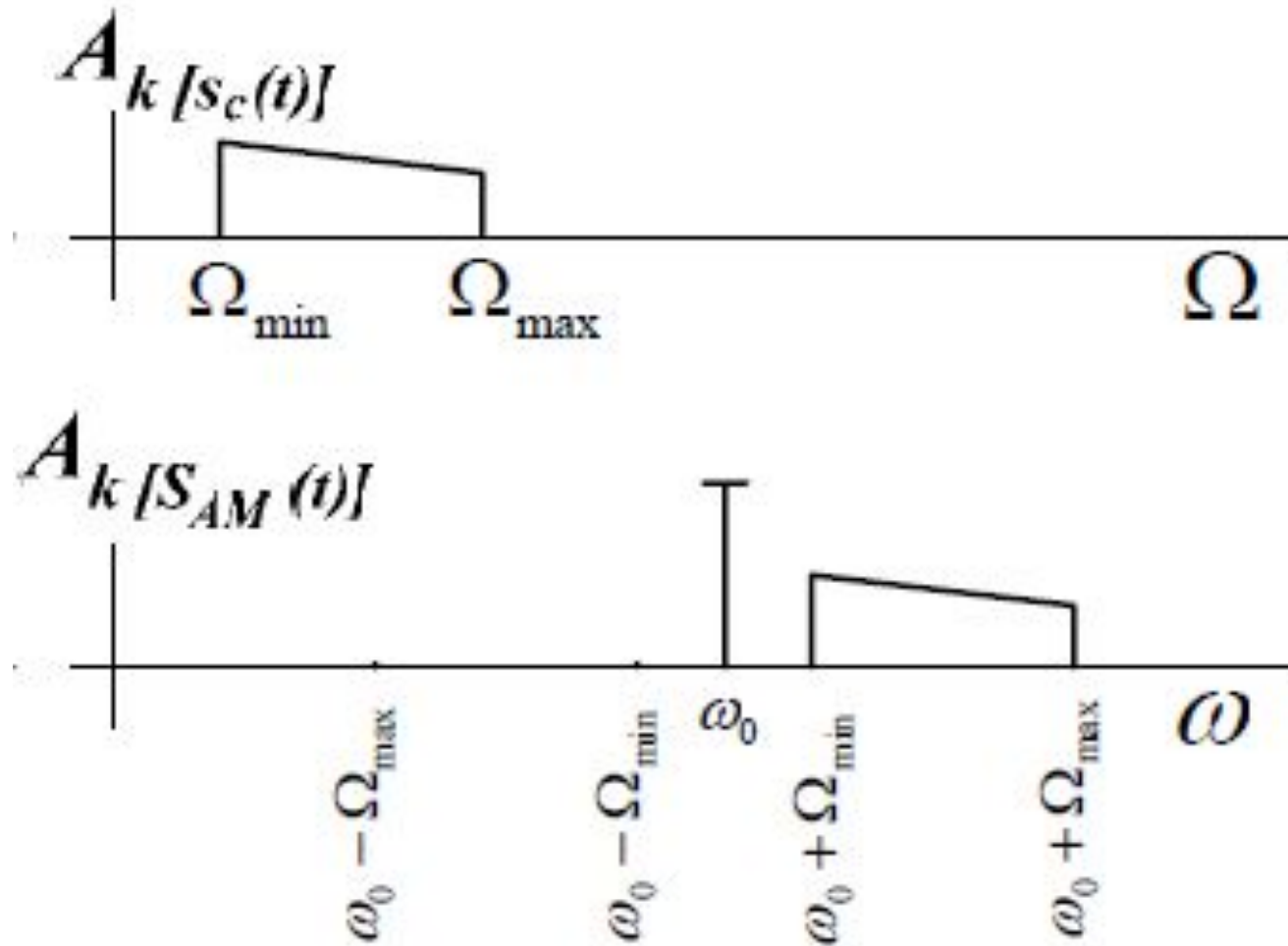


# Балансная модуляция





# ОБП-модуляция







# Детектирование

- восстановление низкочастотного сигнала из модулированного колебания

**Синхронное детектирование** использует несущие частоты, совпадающие по частоте и фазе, на передающей и приёмной стороне

**Асинхронное детектирование** не требует синхронизации несущей

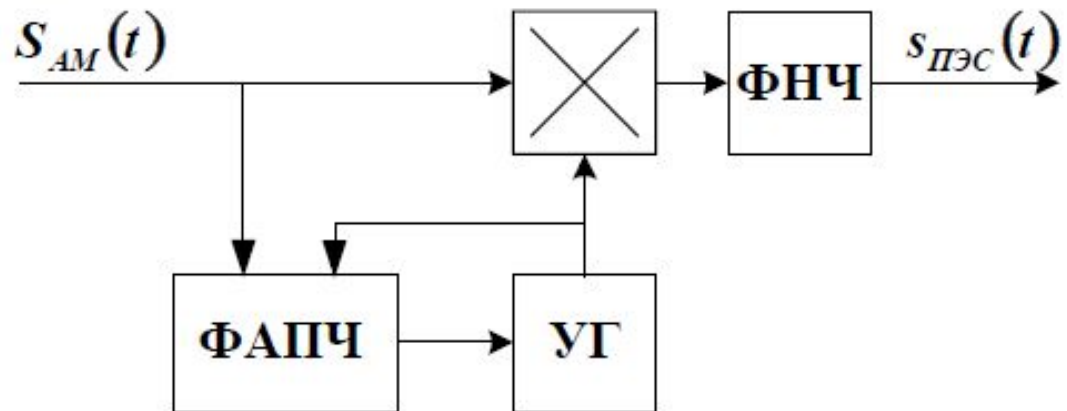


# Детектирование АМ

Амплитудный  
детектор

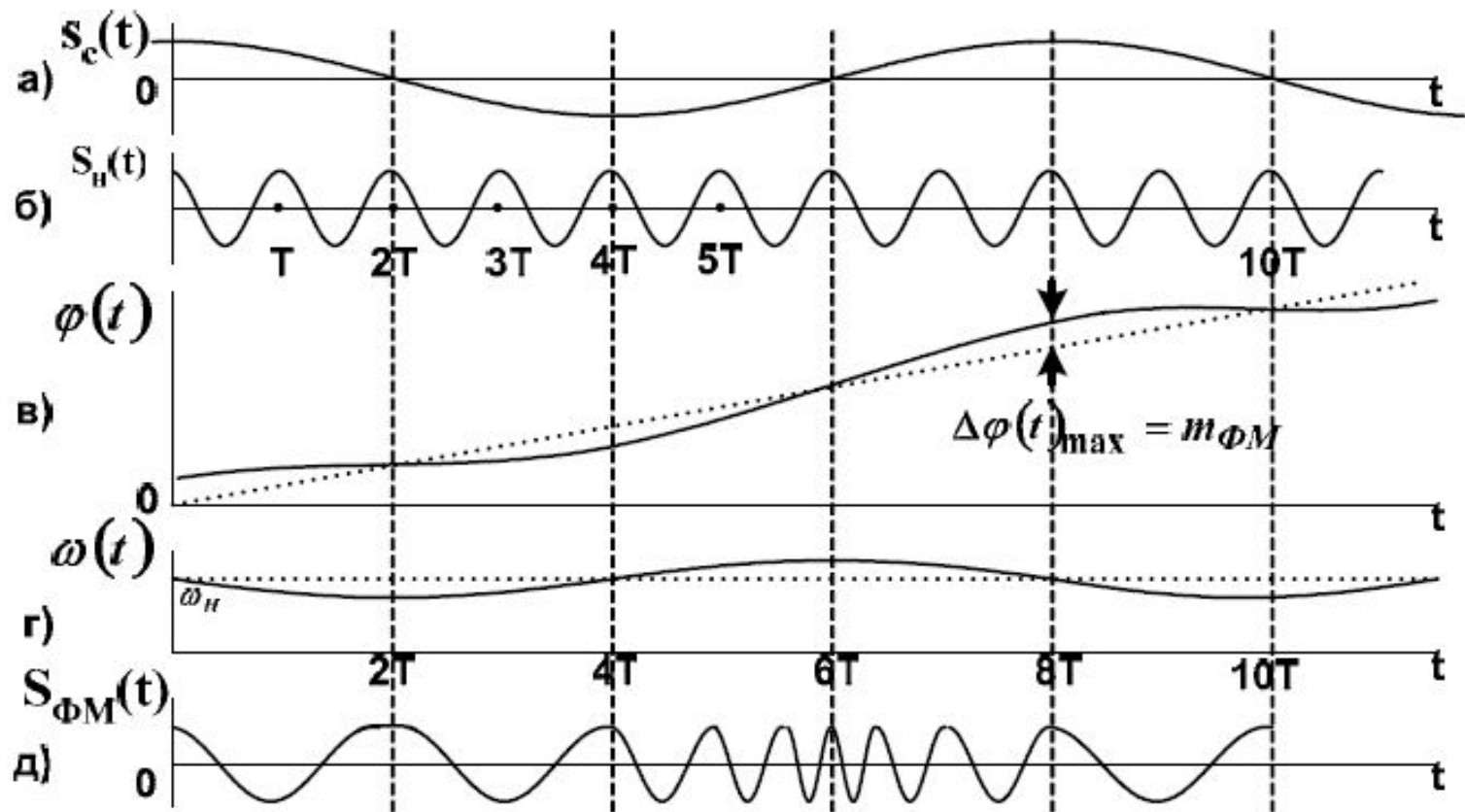


Синхронный  
детектор





# Фазовая модуляция

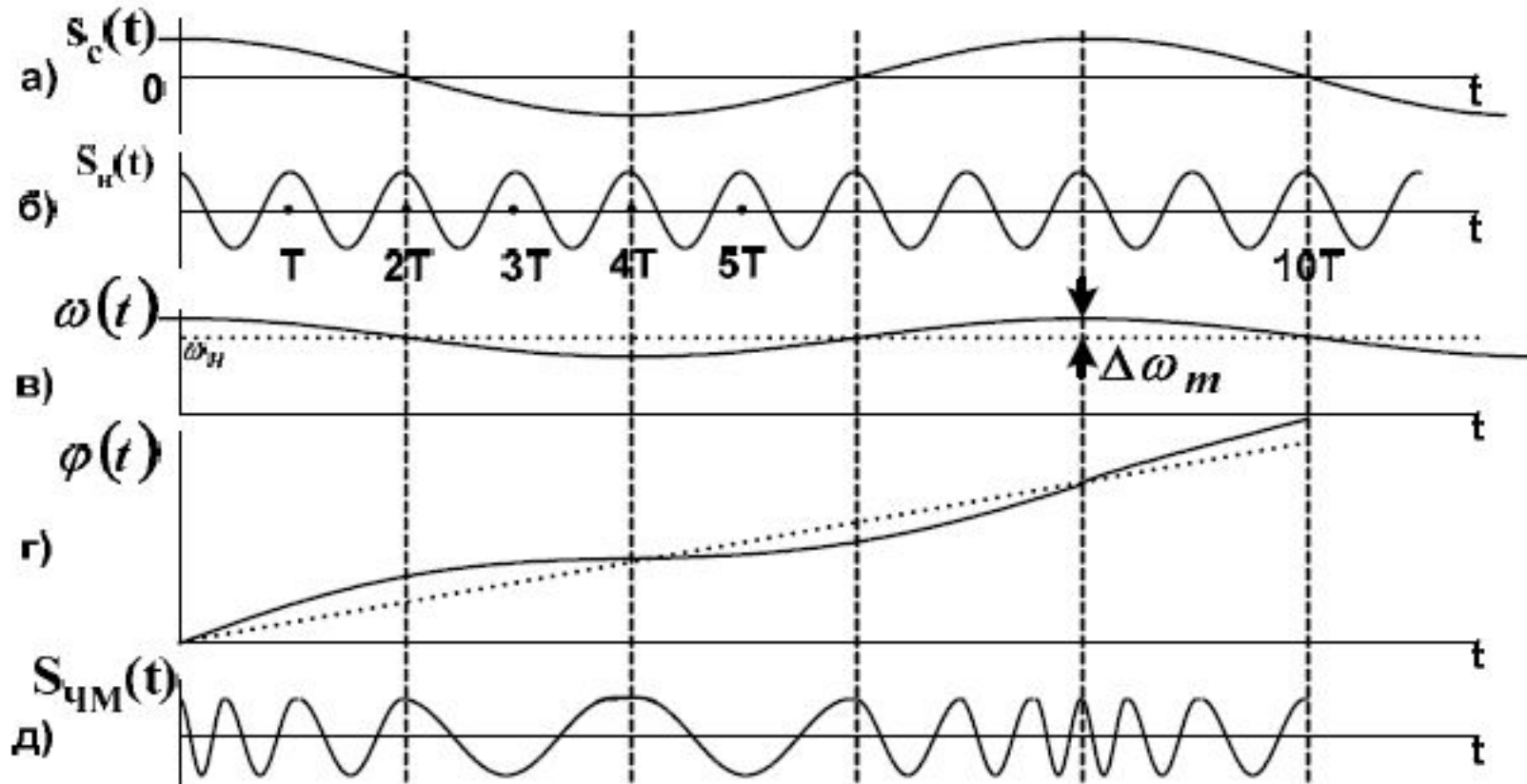


$$S_{\Phi M}(t) = A_0 \cos[\omega_0 t + a s_c(t)]$$

$$a |s_c(t)|_{\max} = m_{\Phi M}$$



# Частотная модуляция

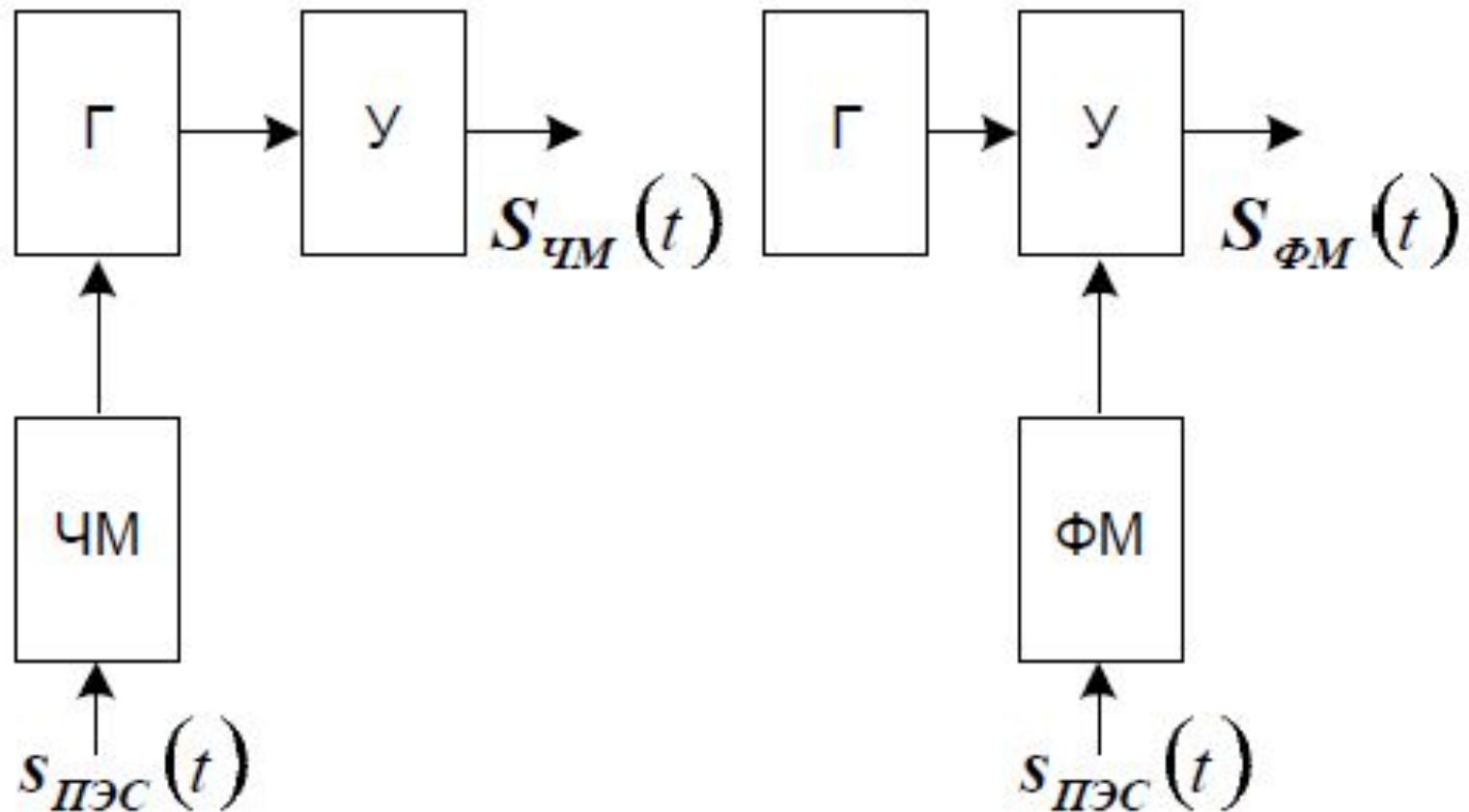


$$m_{\text{ЧМ}} = \frac{\Delta\omega_m}{\Omega}$$

$$\varphi(t) = \omega_0 t + m_{\text{ЧМ}} \sin \Omega t$$

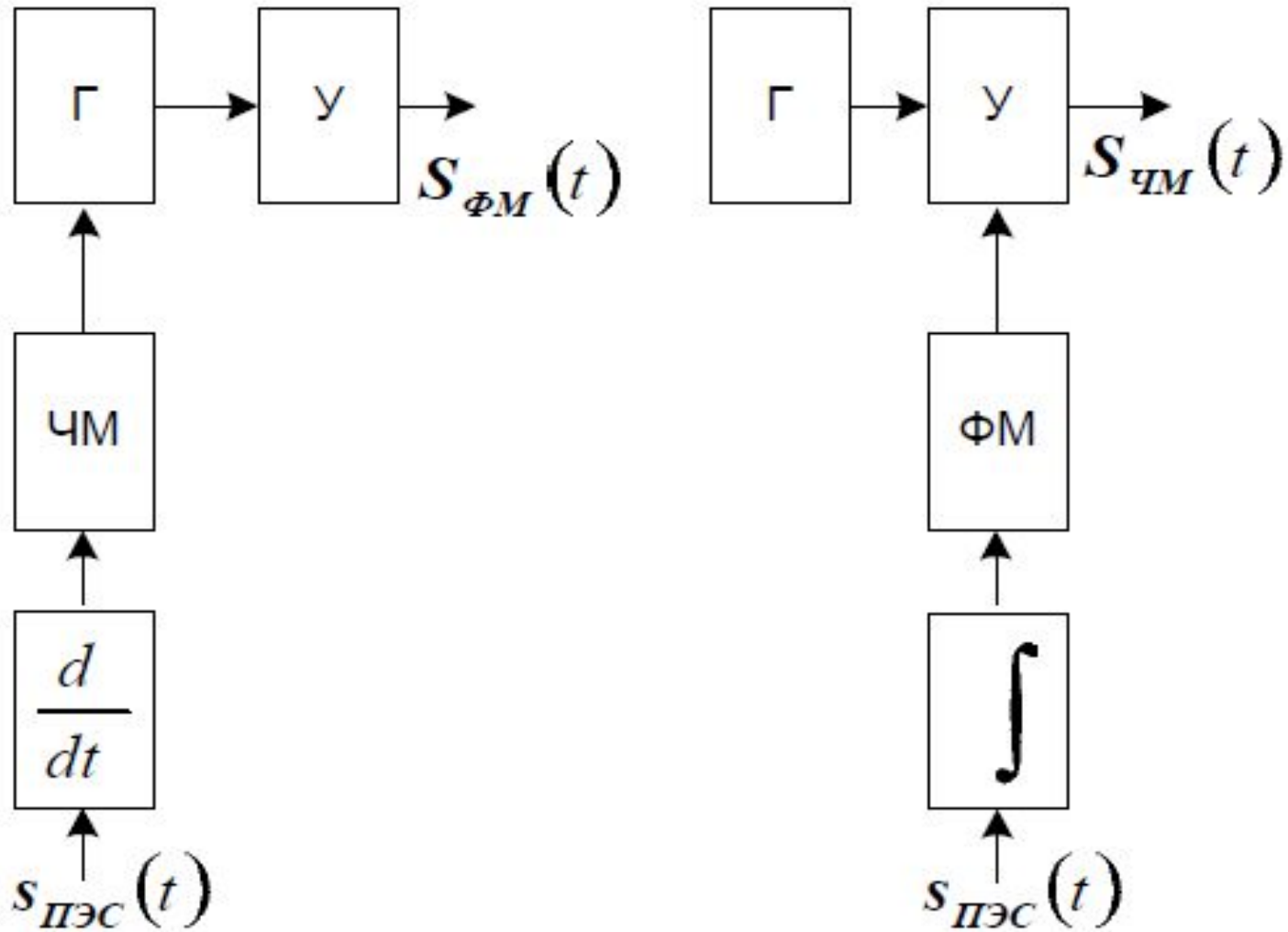


# Прямые методы ЧМ и ФМ





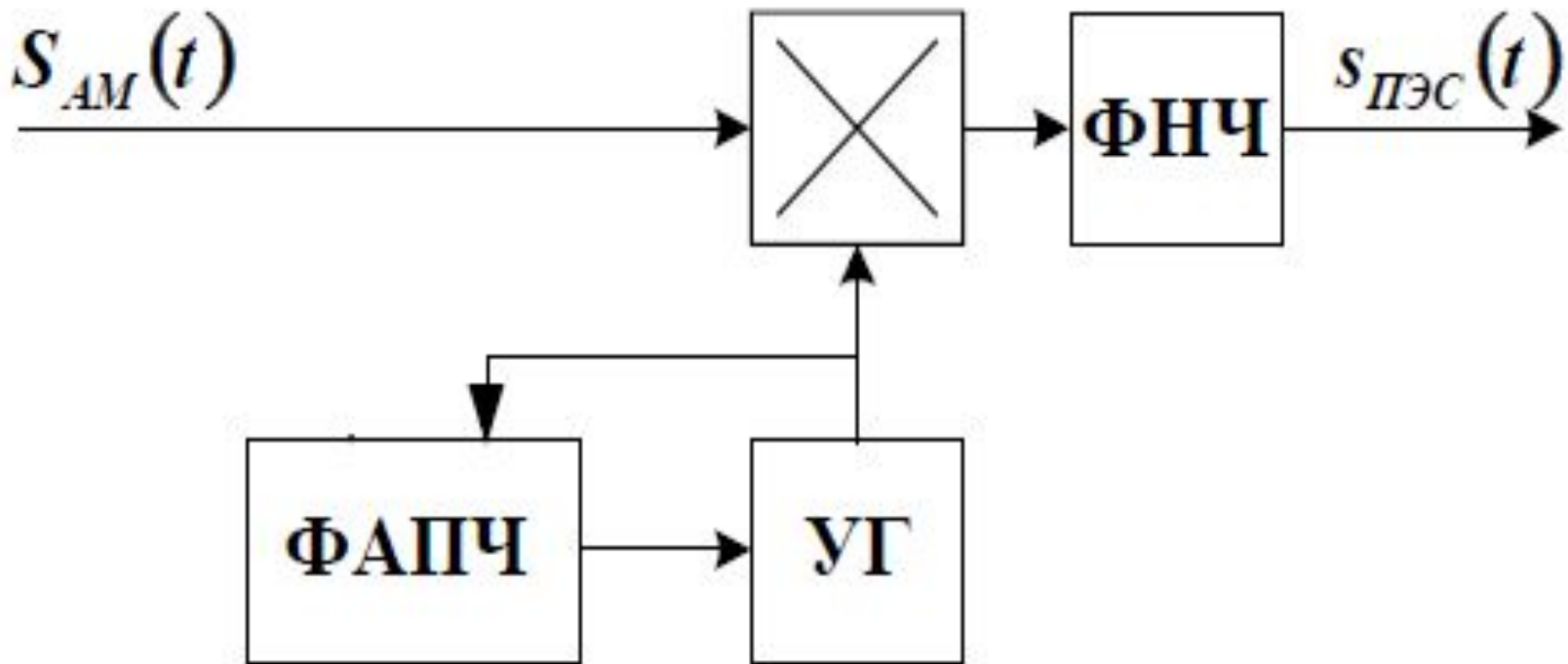
# Косвенные методы ФМ и ЧМ





# Детектирование ФМ

Разновидность синхронного детектора





# Примеры

- Спектры модулированных сигналов.





# Основы теории информации

## Методы количественного определения (К. Шеннон, 1948)

- количество информации должно быть аддитивной мерой;
- количество информации о достоверном событии равно нулю;
- количество информации не должно зависеть от содержания.



# Вероятности русских букв

буква	вероятность	буква	вероятность	буква	вероятность
пробел	0,175	М	0,026	Ч	0,012
О	0,090	Д	0,025	Й	0,010
Е	0,072	П	0,023	Х	0,009
А	0,062	У	0,021	Ж	0,007
И	0,062	Я	0,018	Ю	0,006
Т	0,053	Ы	0,016	Ш	0,006
Н	0,053	З	0,016	Ц	0,004
С	0,045	Ь,Ъ	0,014	Щ	0,003
Р	0,040	Б	0,014	Э	0,003
В	0,038	Г	0,013	Ф	0,002
Л	0,035	К	0,028		



# Избыточность источника

Характеристика, показывающая количественное превышение числа символов в сообщении над минимально необходимым для передачи содержания





# Производительность источника

- количество информации, выдаваемое источником в среднем за единицу времени (одну секунду) его непрерывной работы

$$H'(X) = \frac{1}{T} \cdot H(X) \text{ [бит/с]},$$

$T$  – интервал времени для передачи элементарного сообщения.



# Пропускная способность канала

Пропускной способностью ( $C'$ , бит/символ) канала, рассчитанной на один входной символ, называется максимальное количество информации, которое может быть передано по каналу.

Используют также пропускную способность в единицу времени

$$C = 1 / T * C' , \text{ бит/с,}$$

или просто пропускную способность

# Прямая и обратная теоремы кодирования



## Прямая теорема кодирования:

- для любого однозначно декодируемого кода среднее число символов в двоичном кодовом слове всегда не меньше энтропии источника сообщений

$$n_{CP} \geq H(X),$$

и существует однозначно декодируемый код, для которого выполняется неравенство  $n_{CP} < H(X) + 1$ .

## Обратная теорема кодирования:

- невозможно построить однозначно декодируемый код, для которого выполнялось бы неравенство

$$n_{CP} < H(X).$$



Ваши вопросы?

Готовимся к контрольной!