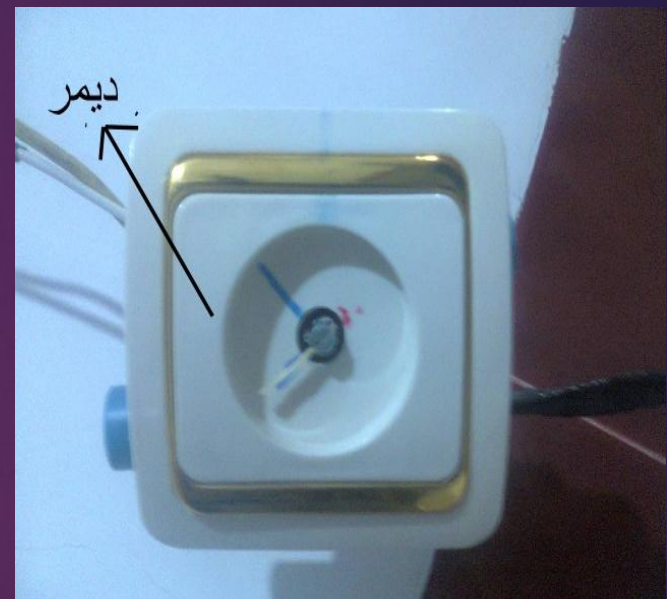


دیمر
کارکرد
عملکرد



دیمر (به انگلیسی: Dimmer) برای تنظیم میزان ولتاژ یا روشنایی از آن استفاده

می‌شود و در صنعت اتومبیل به کلید تعویض نور قوی (نوربالا) و نور ضعیف

(نورپایین) گفته می‌شود.

این دستگاه با دریافت ولتاژ، ولتاژی از نزدیک صفر تا نزدیک ولتاژ منبع را به عنوان

خروجی ارائه می‌کند

دیمر بر حسب نوع کاربرد انواع و طراحی‌های گوناگونی دارد.

دیمرها در انواع AC و DC موجود هستند، در دیمر از یک قطعه الکترونیکی به اسم

ترایاک استفاده می‌شود.

از این وسیله جهت کم و زیاد کردن نور لامپ‌های منازل و محل‌هایی که نور مورد استفاده‌ی

آنها تغییر است، استفاده می‌شود. دیمر نوعی مقاومت متغییر یا پتانسیومتر است

نصب آن در مدار مسیر سیم فاز (مانند نصب کلید تک پل) می‌باشد. ساختمان دیمر دارای دو

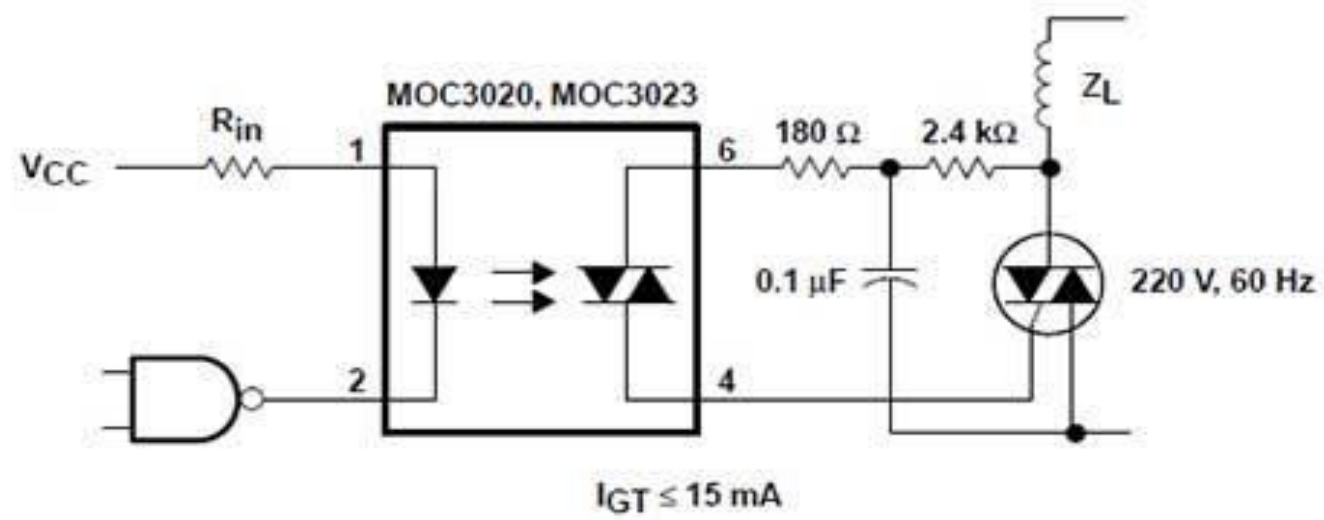
کنتاکت، که یکی از آن‌ها محل ورودی فاز و دیگری محل خروجی فاز می‌باشد. با توجه به

این که دیمر ولتاژ را کنترل می‌کند، یکی از روش‌های کنترل دور موتورهای الکتریکی

می‌باشد

بنابراین از دیمر می‌توان بعنوان کنترل کننده‌ی دور موتورهای الکتریکی تکفاز با توان کم

مانند موتور پنکه‌های سقفی استفاده کنیم.



تراپاک واقع در دیمر مانع عبور قسمتی از موج متناوب ولتاژ ورودی می‌شود. معمولاً دیمر به صورت سری با مصرف کننده قرار می‌گیرد تا ولتاژ ورودی را کنترل کند. از کاربردهای دیگر دیمر می‌توان به چراغ مطالعه، لامپ اتاق، سالن‌های نمایش و هویه مورد استفاده قرار می‌گیرد. میزان جریان مجاز دیمر نیز معین است. عمل کرد دیمر به این صورت است که ولتاژ ورودی به لامپ و در نتیجه نور آن به وسیله یک تنظیم کننده که به صورت دورانی یا کشویی حرکت می‌کند، کنترل می‌شود. دیمر از نظر ظاهری شبیه به یک کلید معمولی است که دارای دو ترمینال خروجی است.

ابتدا سیم فاز به ترمینالی که در داخل فیوز دیمر قرار دارد، وارد می‌شود. سپس از ترمینال دیگر

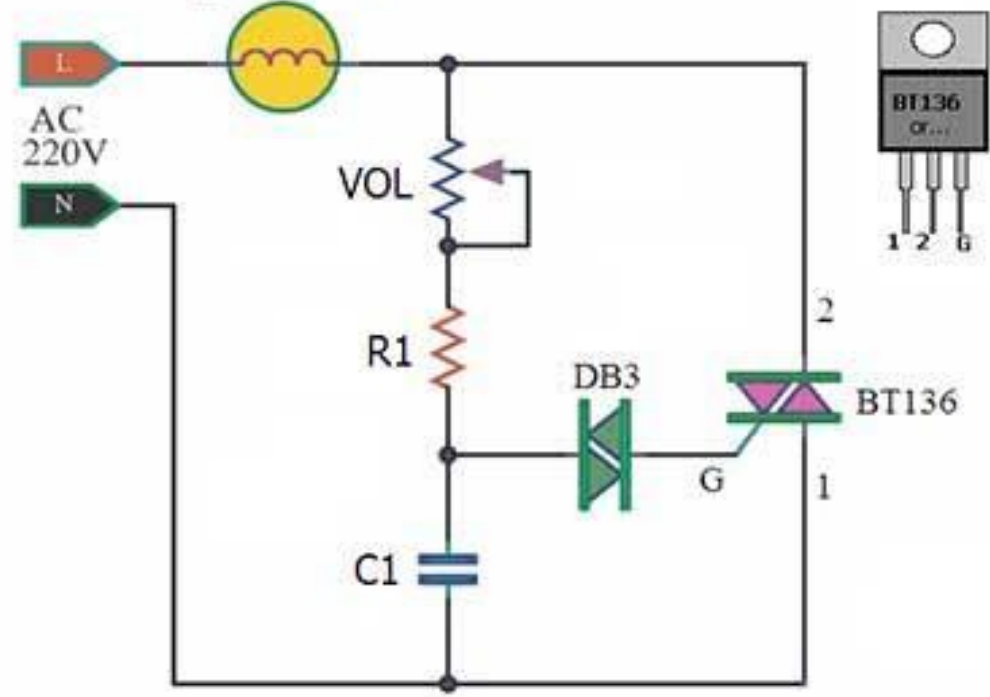
دیمر، سیم برگشت فاز به سرپیچ لامپ متصل می‌شود. سیم نول نیز مستقیماً به سرپیچ وصل

می‌شود.

با استفاده از دیمر، مصرف انرژی الکتریکی به طور قابل ملاحظه‌ای کاهش می‌یابد و در

مصرف انرژی صرفه جویی می‌شود.

المنت ٠٦ ووات



همان که در قبل اشاره کردیم در طراحی تاسیسات الکتریکی هرکجا که نیاز به تغییر

سطح روشنایی باشد، از دیمر استفاده می‌شود. دیمرها می‌توانند خاموشی مطلق و روشنایی

نور یک لامپ را ممکن می‌سازند با شرط اینکه لامپ قابلیت استفاده توسط دیمر باشد.

کلیه لامپ‌های رشته‌ای و هالوژنی قابل استفاده با دیمر می‌باشند، لامپ‌های خانواده

فلورسنت و کم مصرف این قابلیت را ندارند و لامپ‌های LED در هر دو شکل یافت

می‌شوند.

مکانیکی

انواع دیمر

لمسی

هوشمند

تلفن همراه

اینترنت

دیمر های مکانیکی

ساده‌ترین نوع دیمر، دیمر های مکانیکی هستند که اصطلاحاً با یک "پیچ ولوم" بر روی آن‌ها قابلیت کم و زیاد کردن نور را دارند. برندهای ایرانی مانند دلند و مهسان، برندهای خارجی مانند ویکو و لگراند همگی سالهاست که این مدل را عرضه می‌کنند و همچنان محبوبیت گسترده‌ای بین مصرف کنندگان دارد. این نوع دیمر بدون دستکاری در سیم کشی ساختمان قابل اضافه شدن به سیستم قدیمی ساختمان می‌باشد.

دیمر های لمسی

دیمر های لمسی قابلیت های دیمر مکانیکی را بصورت مدرن تر ارائه می دهند و معمولا برای ظاهر زیبا و جذابتر در بسیاری از ساختمان های امروزی مشاهده می شوند.

دیمر های هوشمند

دیمر های هوشمند (smart) که در سیستم های هوشمند ساختمان بکار می روند، این دیمرها ظاهراً شبیه دیمر های لمسی باشند، ولی قدرت آنها در کاربرد آنهاست. این دیمرها می توانند بصورت دستی یا از طریق اپلیکیشن موبایل، ریموت کنترل، اینترنت و... کنترل شوند. در یک سیستم هوشمند مجهز به حسگرهای روشنایی، در زمان تابش نور خورشید به داخل ساختمان، به صورت خودکار نور لامپ ها کم می شود و در زمان کم شدن تابش خورشید، نور لامپ ها اضافه می شود تا در مصرف انرژی صرفه جویی شود.

پایان