



# ВЫПУСКНАЯ КВАЛИФИКАЦИОННАЯ РАБОТА

## Частотомер

# ТЕМА ВЫПУСКНОЙ КВАЛИФИКАЦИОННОЙ РАБОТЫ

## □ Изучение параметров частотомера

Диапазон измеряемых частот

Допустимая погрешность измерения (для эл.-изм. — класс точности)

Чувствительность

Для ЭСЧ — нестабильность частоты кварцевого генератора



# АКТУАЛЬНОСТЬ ТЕМЫ ВЫПУСКНОЙ КВАЛИФИКАЦИОННОЙ РАБОТЫ

- Отличие частотомеров по диапазону параметров исследуемых сигналов

Диапазон частот	Название частот	Энергия фотона, эВ, $E = h\nu$	Применение
3—30 Гц	Крайне низкие (КНЧ)	12,4 фэВ — 124 фэВ	Связь с подводными лодками, геофизические исследования
30—300 Гц	Сверхнизкие (СНЧ)	124 фэВ — 1,24 пэВ	Связь с подводными лодками, геофизические исследования
300—3000 Гц	Инфранизкие (ИНЧ)	1,24 пэВ — 12,4 пэВ	Связь с подводными лодками
3—30 кГц	Очень низкие (ОНЧ)	12,4 пэВ — 124 пэВ	Служба точного времени, радиосвязь с подводными лодками



# ОБЪЕКТ И ПРЕДМЕТ ИССЛЕДОВАНИЯ ВЫПУСКНОЙ КВАЛИФИКАЦИОННОЙ РАБОТЫ

- Объект исследования выпускной квалификационной работы – частотомер
- Предмет исследования выпускной квалификационной работы – изучение параметров, представленное расчетом характеристик функциональных блоков на разных участках устройства



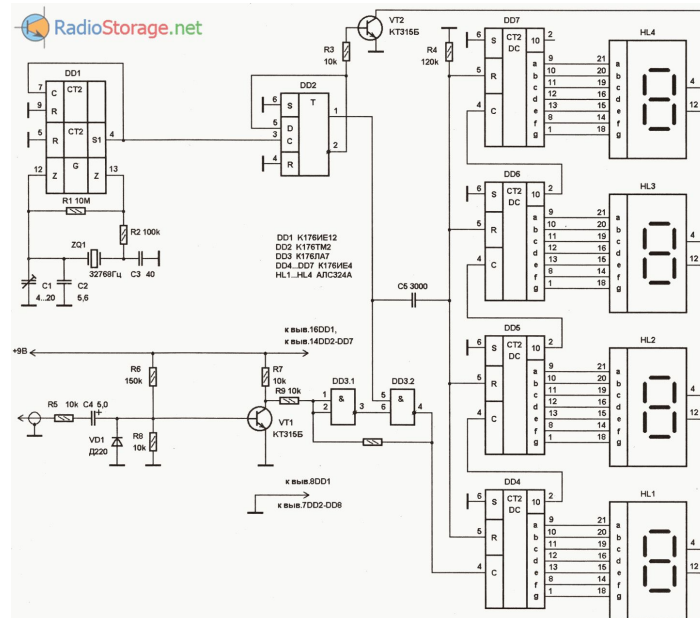
## ЦЕЛЬ ВЫПУСКНОЙ КВАЛИФИКАЦИОННОЙ РАБОТЫ

- Показать зависимость параметров устройства от характеристик элементов частотомера



# Задачи выпускной квалификационной работы

- Раскрыть принцип работы устройства
- Разработать документацию
- Экспериментально доказать надежность работы частотомера



# МЕТОДЫ ИССЛЕДОВАНИЯ ВЫПУСКНОЙ КВАЛИФИКАЦИОННОЙ РАБОТЫ

- Теоретический анализ
- Эксперимент



# Новизна исследования выпускной квалификационной работы

- Содержание способов подбора компонентов и формул для главных функциональных частей частотомера





# ТЕОРЕТИЧЕСКАЯ И ПРАКТИЧЕСКАЯ ЗНАЧИМОСТИ ВЫПУСКНОЙ КВАЛИФИКАЦИОННОЙ РАБОТЫ

- Представление принципа работы частотомера
- Разработка документации для производства частотомера



# СТРУКТУРА РАБОТЫ

- Введение
- представление устройства
- действие устройства
- элементы устройства
- возможности устройства
- настройка
- показания в точках измерения
- место для работы
- приборы контроля
- измерение
- замена элементов
- заключение

