

# Система питания ПК





molex-коннектор		
Цвет	Сигнал	Контакт
Красный	+5 VDC	1
Черный	COM	2
Черный	COM	3
Желтый	+12 VDC	4



SATA-коннектор		
Цвет	Сигнал	Контакт
Желтый	+12 VDC	1
Черный	COM	2
Красный	+5 VDC	3
Черный	COM	4
Оранжевый	+3.3VDC	5



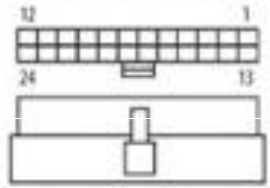
Коннектор линии +12 В (4-контактный)		
Цвет	Сигнал	Контакт
Черный	COM	1
Черный	COM	2
Желтый	+12 V1DC	3
Желтый	+12 V1DC	4



Коннектор линии +12 В (8-контактный)		
Цвет	Сигнал	Контакт
Черный	COM	1
Черный	COM	2
Черный	COM	3
Черный	COM	4
Желтый	+12 VDC	5
Желтый	+12 VDC	6
Желтый	+12 VDC	7
Желтый	+12 VDC	8

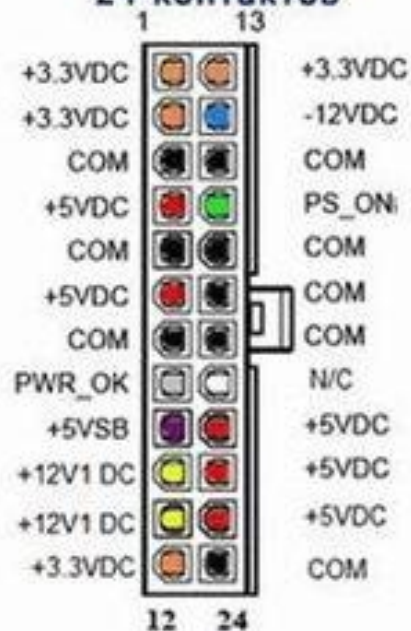


Разъем дополнительного питания видеокарт		
Цвет	Сигнал	Контакт
Желтый	+12 V2DC	1
Желтый	+12 V2DC	2
Желтый	+12 V2DC	3
Черный	COM	4
Черный	COM	5
Черный	COM	6

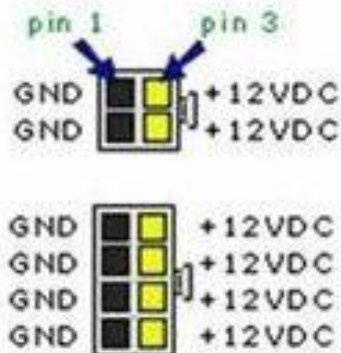


24-контактный разъем					
Сигнал	Цвет	Контакт	Контакт	Цвет	Напряжение
+3.3 V	Оранжевый	1	11	Оранжевый	+3.3 V
+3.3 V	Оранжевый	2	14	Синий	-12 V
COM	Черный	3	15	Черный	COM
+5 V	Красный	4	16	Зеленый	PS_ON#
COM	Черный	5	17	Черный	COM
+5 V	Красный	6	18	Черный	COM
COM	Черный	7	19	Черный	COM
PWR_ON	Серый	8	20		не подключ.
+5 Vsb	Фиолетовый	9	21	Красный	+5 V
+12 V1	Желтый	10	22	Красный	+5 V
+12 V1	Желтый	11	23	Красный	+5 V
+3.3 V	Оранжевый	12	24	Черный	COM

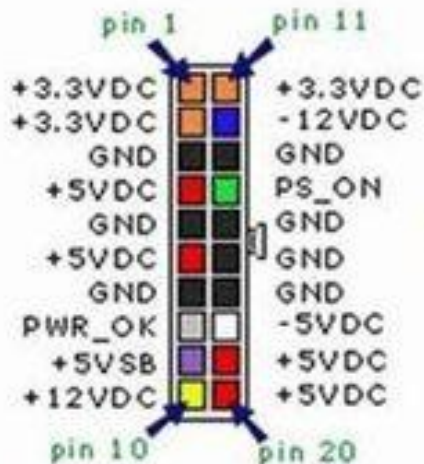
**Главный разъем  
24 контактов**



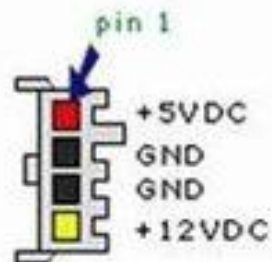
**Разъемы для  
дополнительного  
питания процессора**



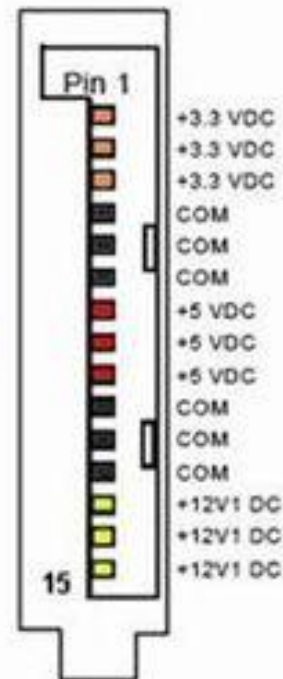
**Главный разъем  
20 контактов**



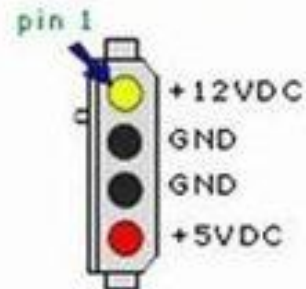
**Разъем для  
подключения  
питания флопи  
дисков**



**Разъем для  
подключения  
питания  
SATA  
жесткого  
диска**



**Разъем Molex для подключения  
питания различных устройств  
(жесткий диск, вентиляторы ..)**



# Структурная схема БП АТХ

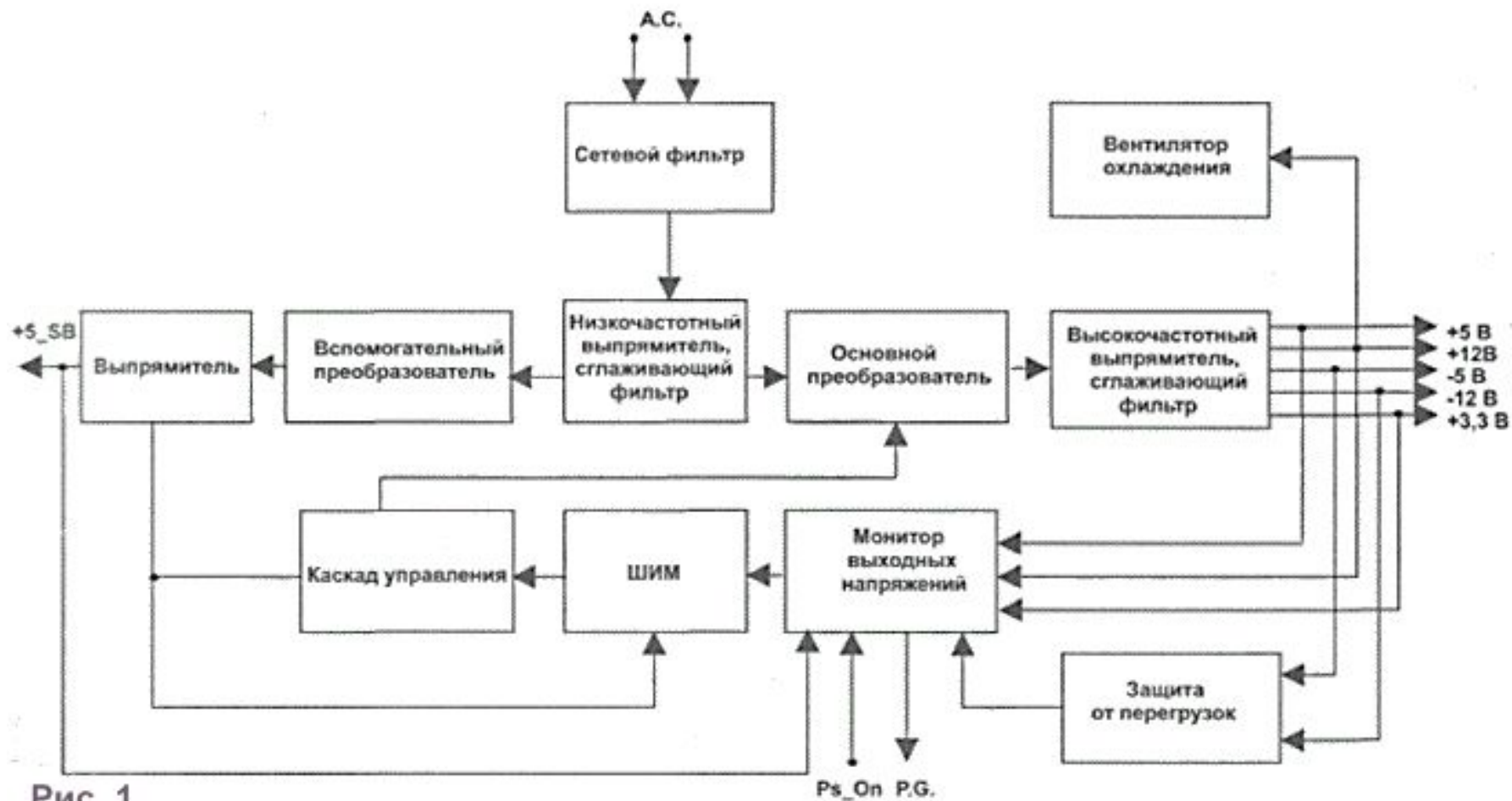
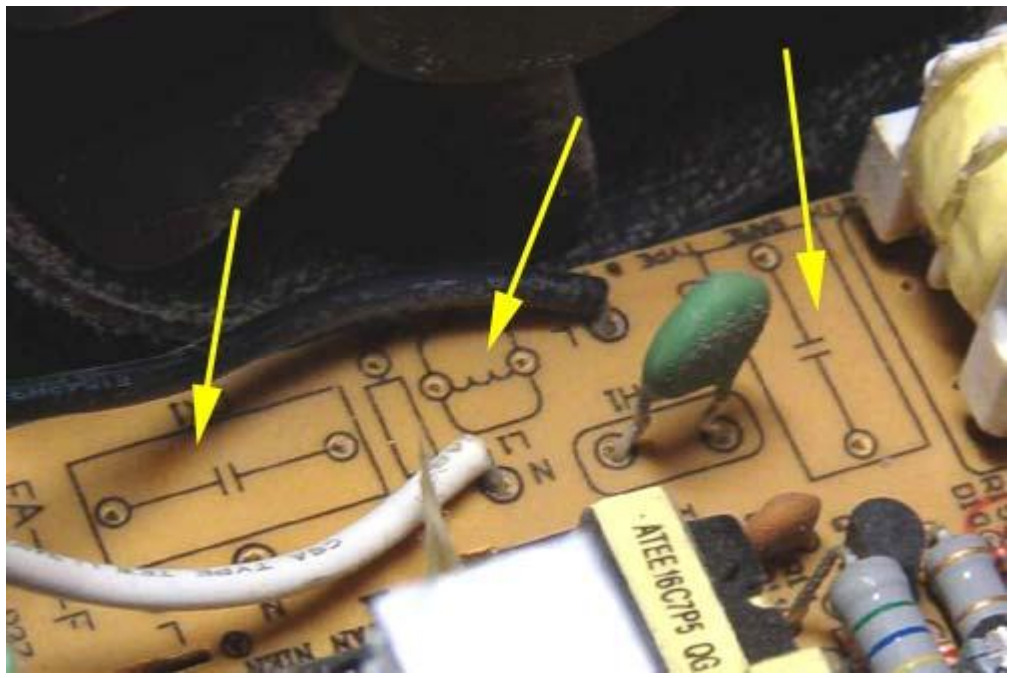
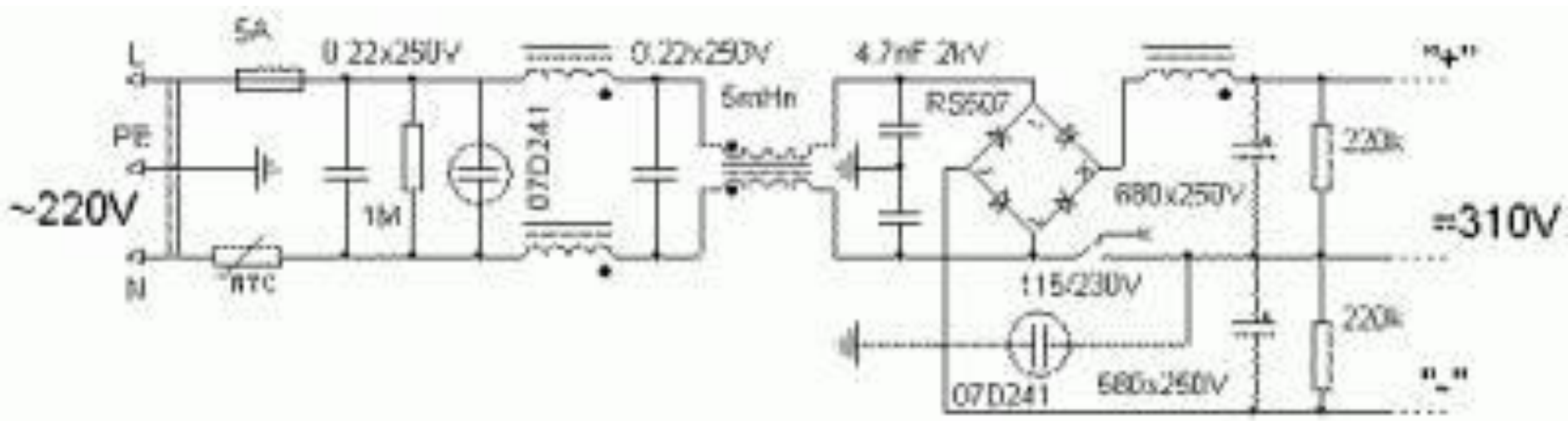
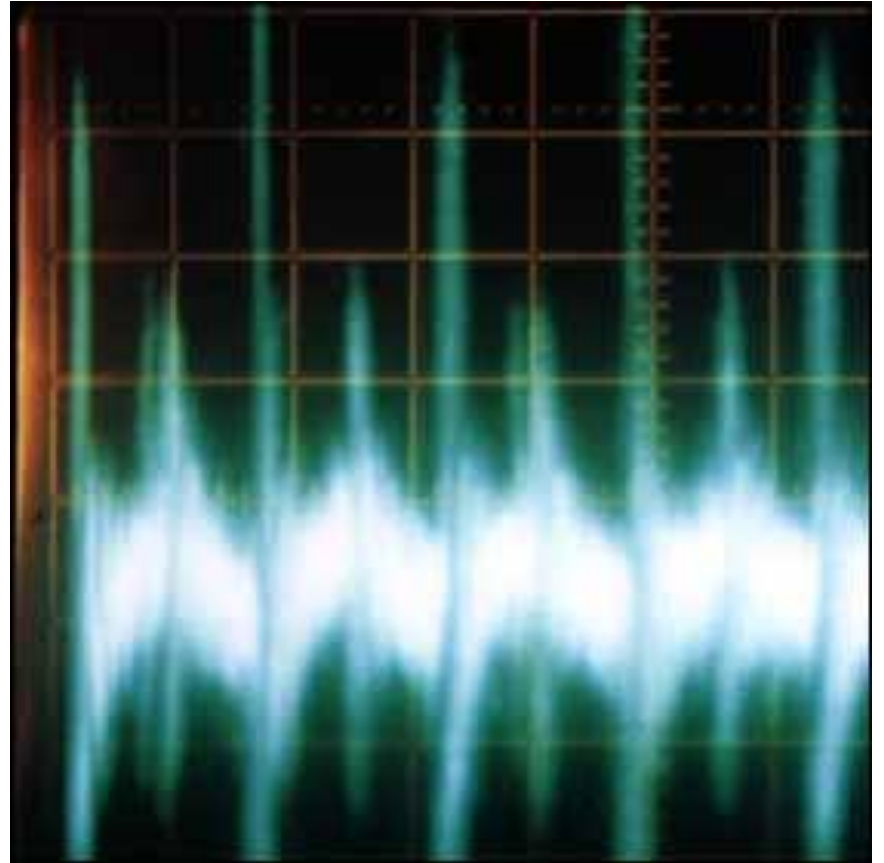
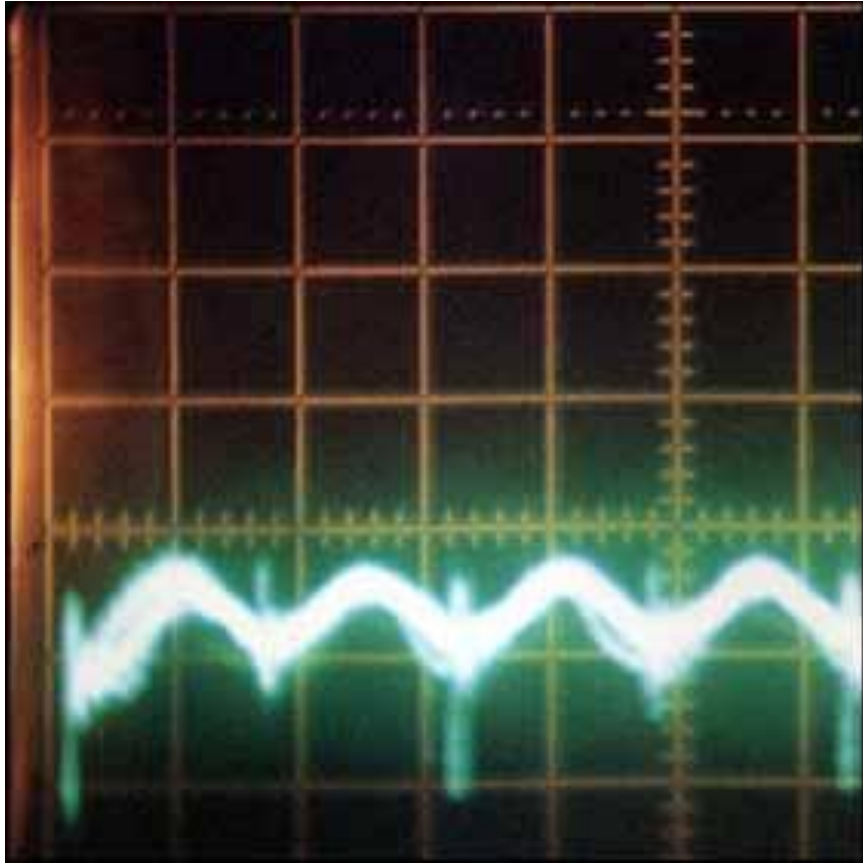
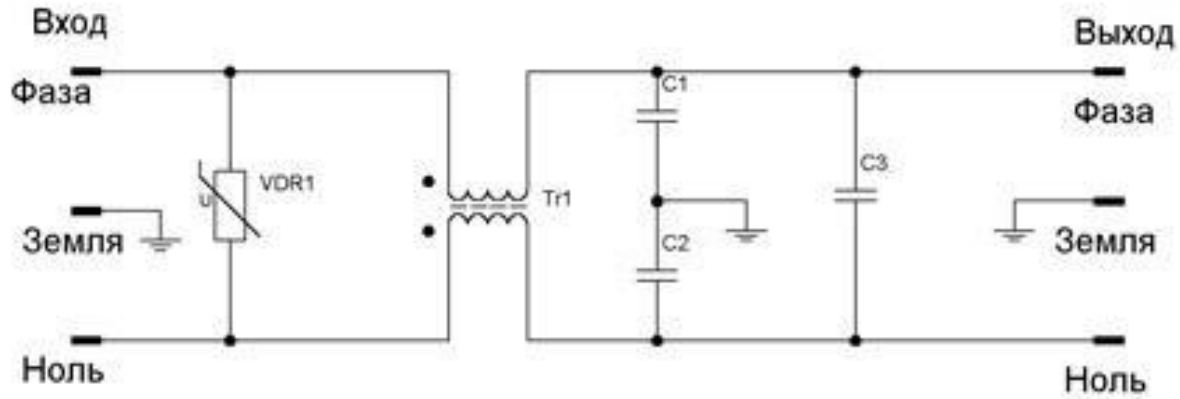
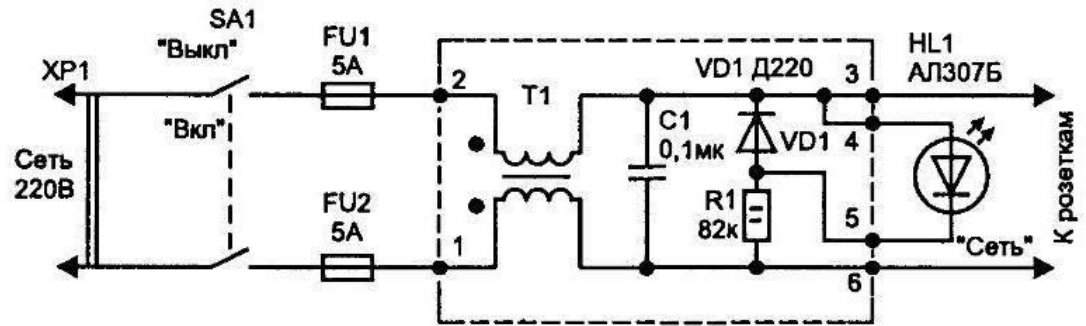


Рис. 1





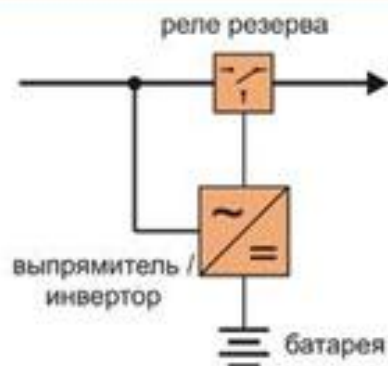




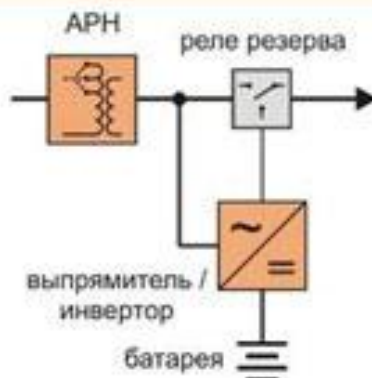


# Классификация ИБП (стандарт IEC 62040-3)

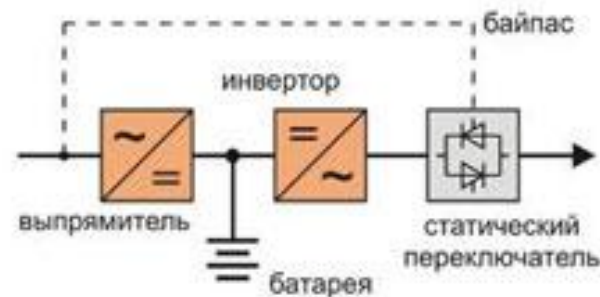
## Offline



## Line-interactive



## Online



нет стабилизации напряжения

есть стабилизация напряжения

нет стабилизации частоты

есть стабилизация частоты

### VFD

(Voltage & Frequency Dependent)

**4-6 мсек.**



### VI

(Voltage Independent)

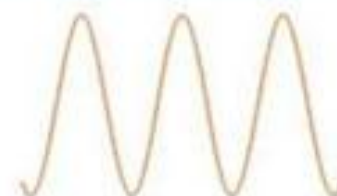
**2-4 мсек.**



### VFI

(Voltage & Frequency Independent)

**нет переключения**





**Не мешай, я заряжаюсь**