

# Лекция 16

## Тема лекции: Генераторы с внешним возбуждением

- Учебные вопросы:
- 1. Общие сведения о ГВВ
- 2. Принципы работы ГВВ

# 1-й вопрос: Общие сведения о ГВВ

1. Назначение и типы генераторов.
2. Сущность работы АГ и ГВВ.
3. Определение ГВВ.
4. Обобщённая и эквивалентная схемы ГВВ.
5. Сущность ГВВ.
6. Упрощенная схема ГВВ.
7. Сущность работы ГВВ.
8. Обобщённая структурная схема ГВВ.
9. Состав схемы ГВВ.
0. Функции согласующих цепей.
1. Типовая схема лампового ГВВ.
2. Состав схемы лампового ГВВ.
3. Схема на ламповом триоде и эюры напряжений.
4. Алгоритм разработки ГВВ.

# Назначение и виды генераторов

Основное назначение генератора состоит в преобразовании энергии источника постоянного тока в энергию ВЧ или СВЧ колебаний. Генераторы подразделяются на два основных типа:

- автогенераторы, работающие в режиме самовозбуждения или автоколебаний, частота которых определяется параметрами самого устройства;
- генераторы с внешним возбуждением, работающие в режиме усиления входного сигнала по мощности или умножения его частоты;

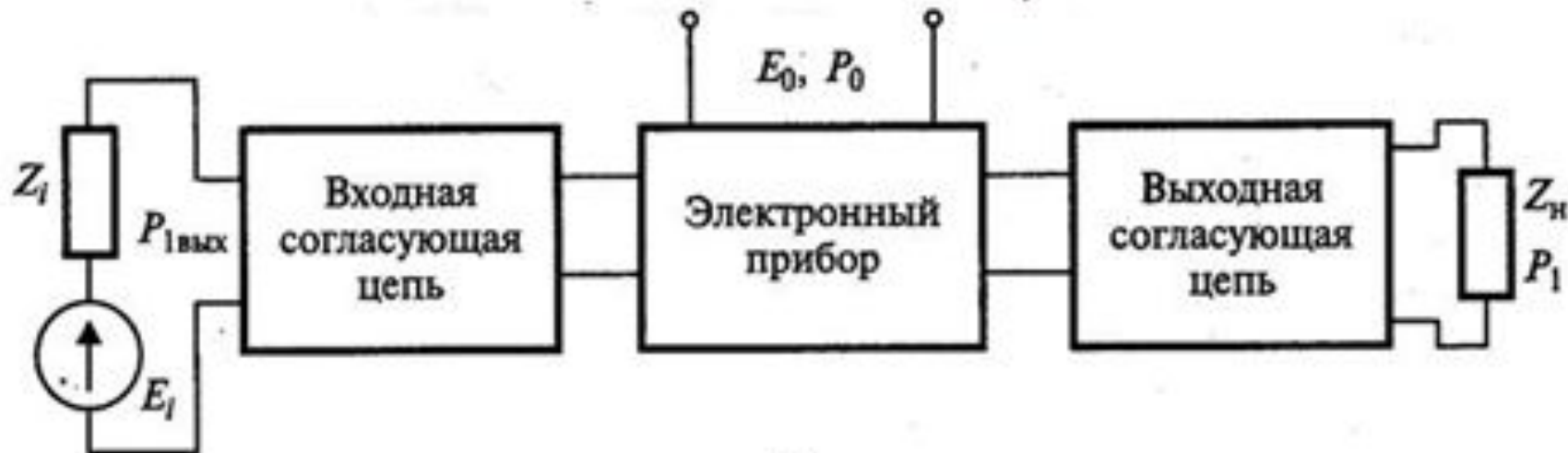
# Сущность работы АГ и ГВВ



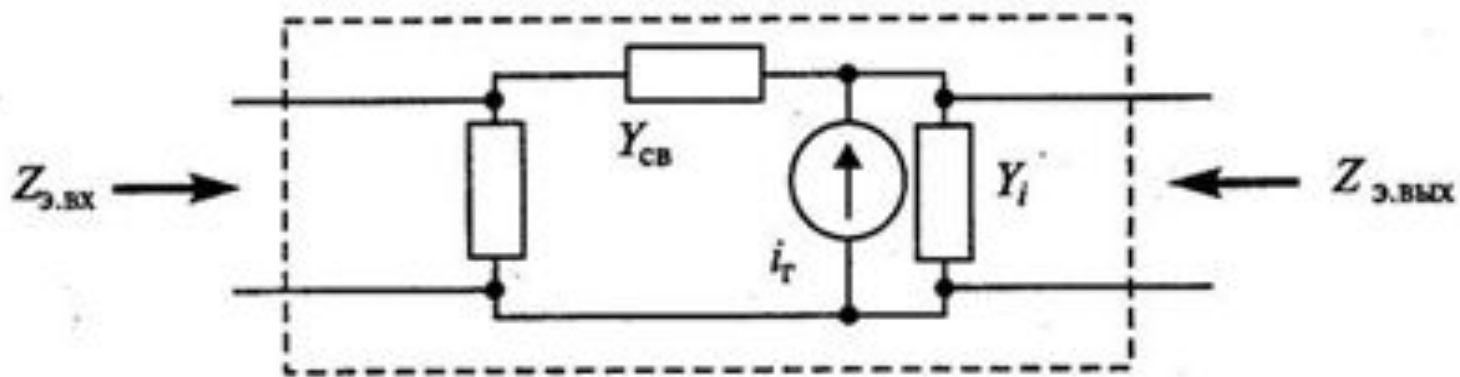
# Определение ГВВ

- В обоих типах генераторов используются одни и те же типы электронных приборов и физические принципы их работы можно рассматривать в рамках общей теории.
- Генератор с внешним возбуждением – это устройство, которое преобразует энергию источников постоянного тока в энергию высокочастотных колебаний только под действием колебаний, поступающий от задающего генератора или предыдущего усилителя.

# Обобщённая и эквивалентная схемы ГВВ



a

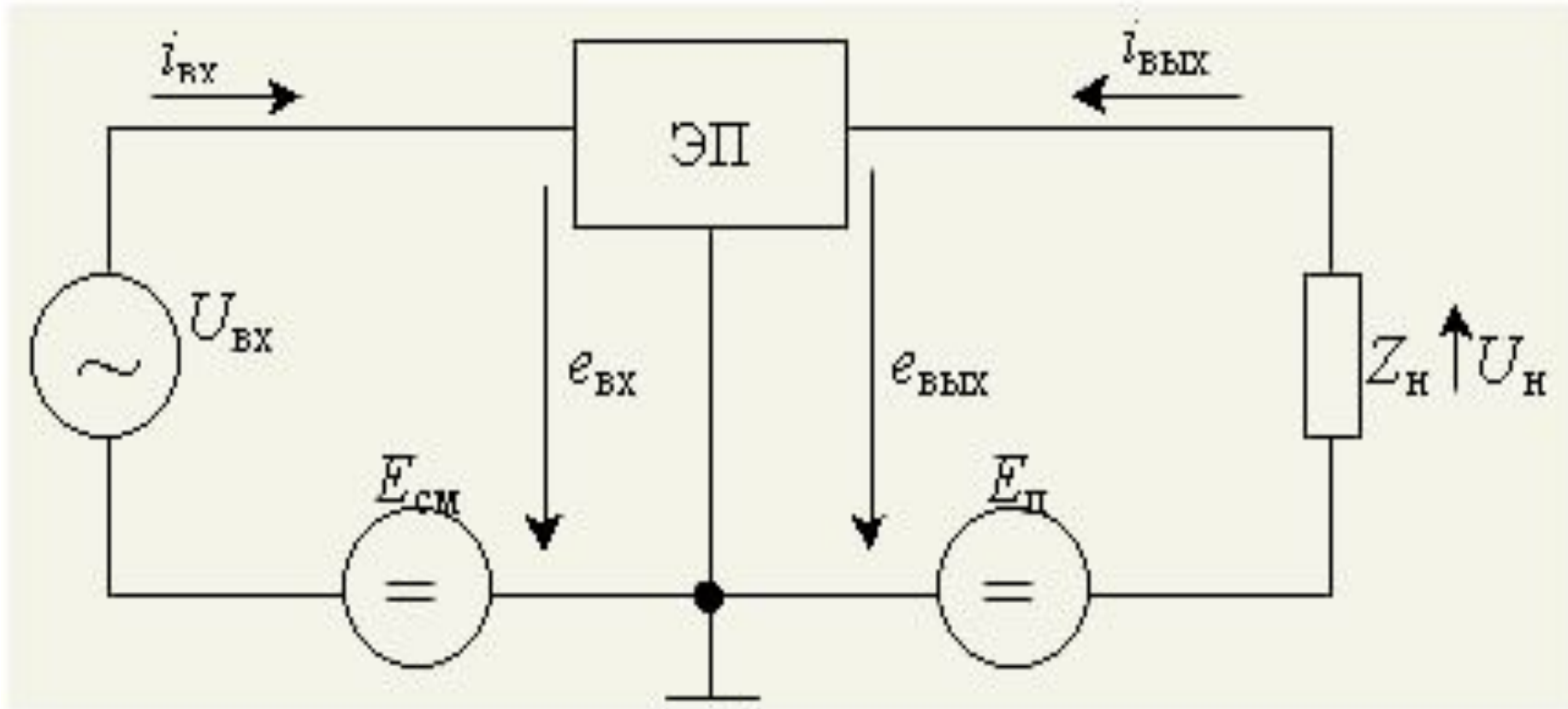


б

# Сущность ГВВ

- **Генератор с внешним возбуждением (ГВВ) представляет собой устройство, в котором энергия источника питания постоянного тока преобразуются в энергию электромагнитных колебаний. Преобразование энергии осуществляется в ГВВ с помощью активного элемента (электронного прибора - ЭП), управляемого внешним источником электромагнитных колебаний, поэтому частота генерируемых колебаний определяется частотой внешнего возбуждения.**
- **В качестве активных элементов в ГВВ передатчиков используются электровакуумные триоды, тетроды, пентоды, лампы бегущей волны, пролетные клистроны, биполярные и полевые транзисторы, лавинно-пролетные**

# Упрощенная схема ГВВ

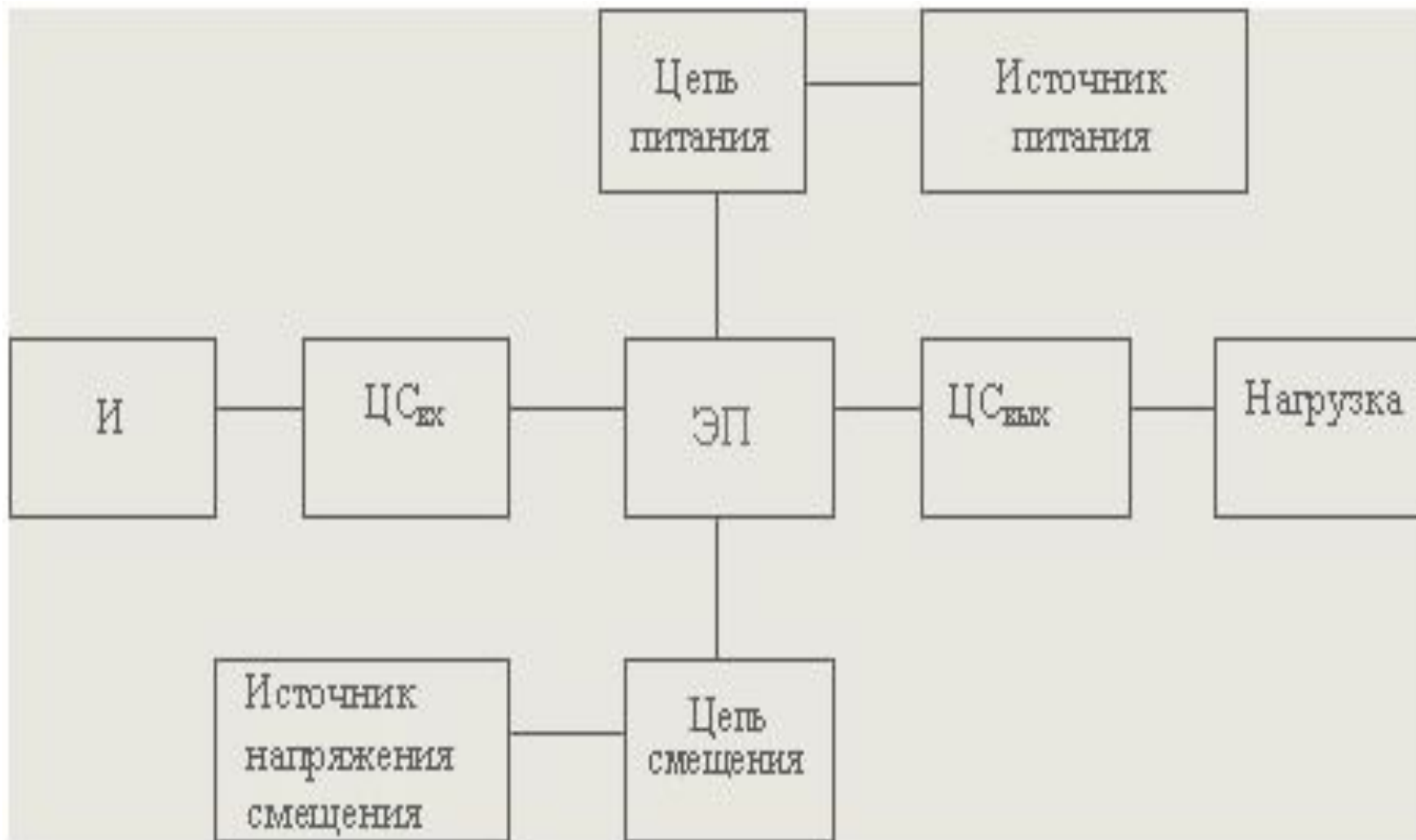




# Сущность работы ГВВ

- Допустим, напряжение смещения на управляющем электроде установлено таким, что в исходном состоянии (в отсутствие внешнего высокочастотного возбуждения) через ЭП протекает постоянный ток. При включении источника внешнего возбуждения напряжение на управляющем электроде периодически изменяется (с частотой внешнего возбуждения). При этом периодически изменяется и ток, протекающий через ЭП. Физические причины этого различны, в зависимости от типа ЭП. Например, в биполярном транзисторе - периодически изменяется концентрация носителей зарядов, инжектируемых из эмиттера в базу, в полевом транзисторе - площадь сечения канала, в лампе - концентрация электронов между сеткой и катодом. В результате в выходной цепи ЭП наряду с постоянной составляющей тока  $I_{\text{ВЫХО}}$  появляется и переменная составляющая  $i_{\text{ВЫХО}}(t)$ , создающая на сопротивлении нагрузки переменное напряжение  $u_{\text{Н}}(t)$ .
- При относительно малых амплитудах напряжения  $u_{\text{ВХ}}(t)$  зависимость между ним и током  $i_{\text{ВЫХО}}$  можно считать линейной. При этом форма  $i_{\text{ВЫХО}}$  будет той же, что и форма  $u_{\text{ВХ}}(t)$ .
- При большой амплитуде внешнего возбуждения форма

# Обобщённая структурная схема ГВВ



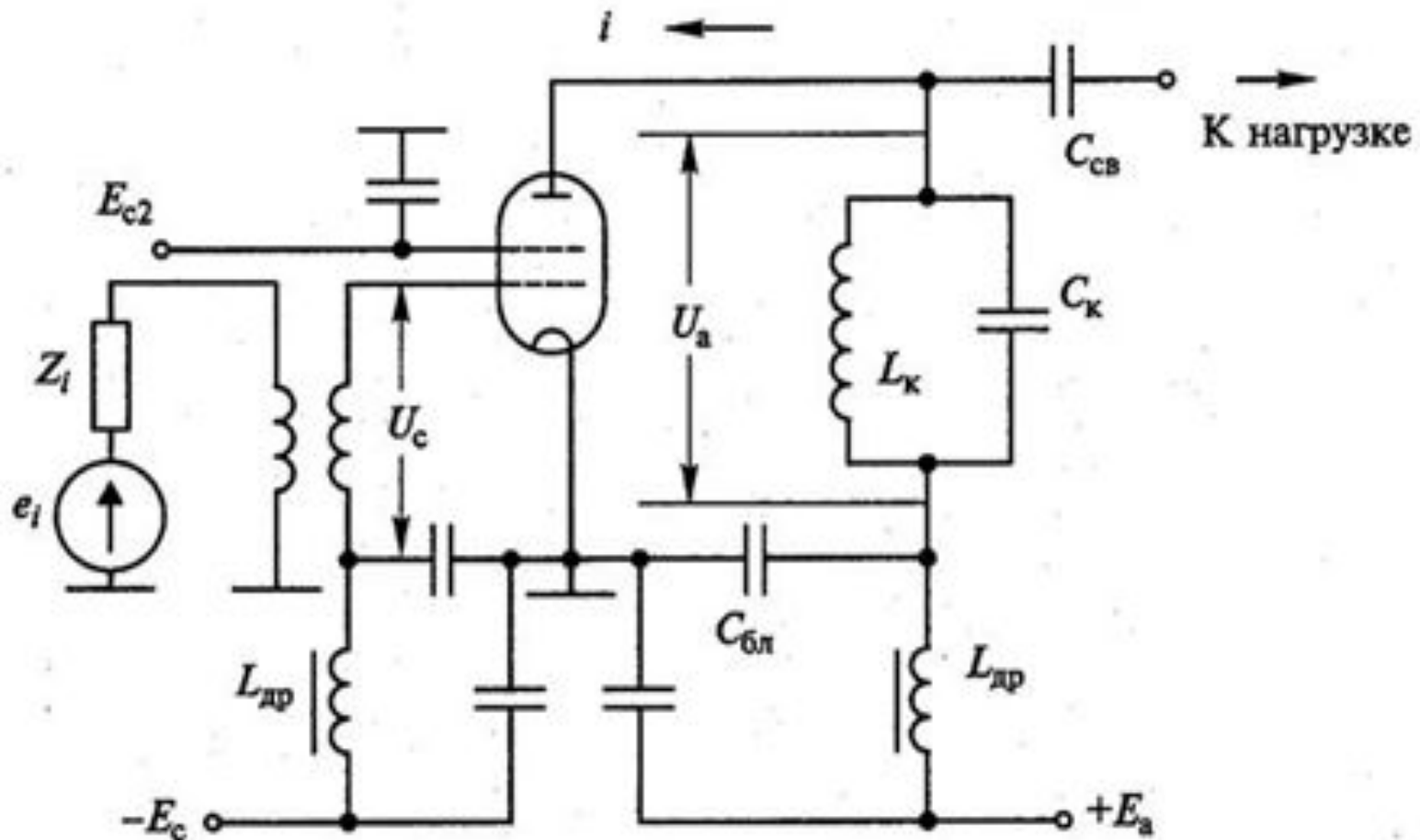
# Состав схемы ГВВ

- В общем случае в состав ГВВ входят:
- - электронный прибор (ЭП);
- - цепи смещения и питания;
- - согласующие цепи связи ЭП с источником возбуждения на входе ( $\text{ЦС}_{\text{ВЫХ}}$ ) и с нагрузкой на выходе.
- Источником возбуждения ГВВ в передатчике является обычно предыдущий каскад, а нагрузкой - входное сопротивление последующего каскада или антенно-фидерного устройства.
- Цепи питания и смещения обеспечивают подключение источников требуемых напряжений смещения и питания к электродам ЭП и содержат элементы, разделяющие цепи постоянного и

# Функции согласующих цепей

- - преобразования сопротивлений и обеспечения требуемых форм колебаний токов и напряжений на электродах ЭП и нагрузке ГВВ. При этом  $\text{ЦС}_{\text{ВХ}}$  преобразует входное сопротивление ЭП в сопротивление, равное внутреннему сопротивлению источника возбуждения;
- - для наиболее полной передачи мощности к ЭП, а  $\text{ЦС}_{\text{ВЫХ}}$  преобразует сопротивление нагрузки в некоторое другое сопротивление, которое необходимо для обеспечения наиболее выгодного (оптимального) режима

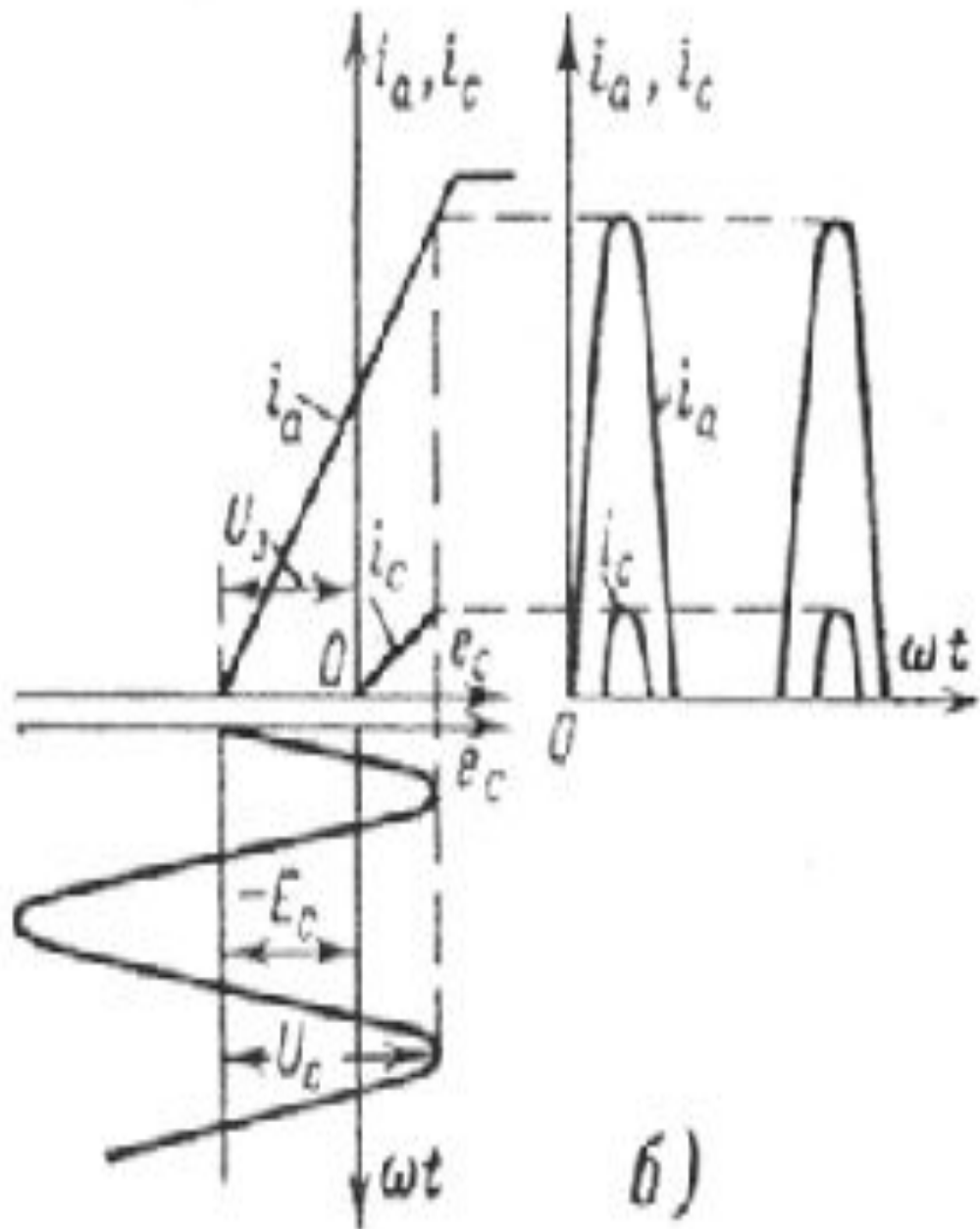
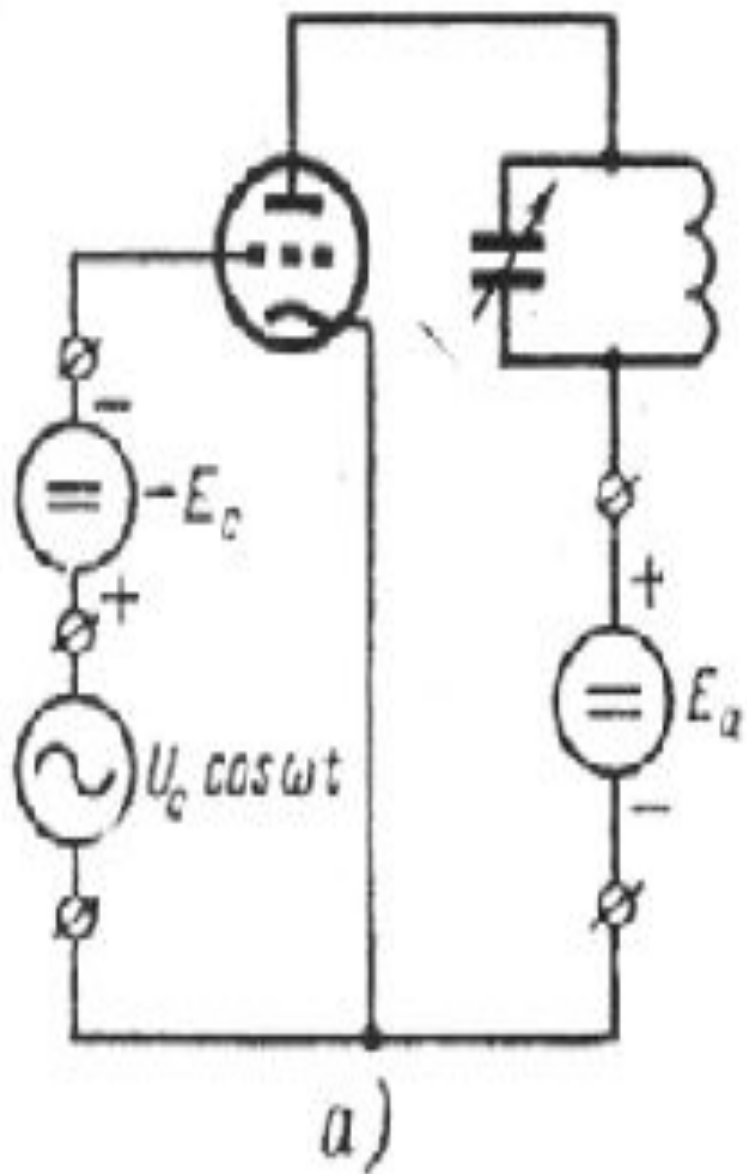
# Типовая схема лампового ГВВ



# Состав схемы лампового ГВВ

- - электровакуумный прибор – тетрод;
- - выходную электрическую цепь – параллельный колебательный контур;
- - входную электрическую цепь – высокочастотный трансформатор;
- - цепи питания анода, управляющей и экранной сеток.

# Схема на ламповом триоде и эюры напряжений



# Алгоритм разработки ГВВ

- 1. Рассматриваются режимы работы транзисторов в ГВВ, определяются характеристики этих режимов и их связь с энергетическими показателями ГВВ.
- 2. Анализируются особенности украшения режимами ГВВ, а также условия обеспечения требуемых показателей качества работы.
- 3. Осуществляется синтез оптимальной по заданным критериям качества



## 2-й вопрос: Принципы работы ГВВ

1. Виды ГВВ по его функциям.
2. Выбор АЭ ГВВ.
3. Виды активных элементов ГВВ.
4. Принципиальные схемы ГВВ на транзисторах.
5. Актуальность транзисторов *n-p-n* типа.
6. Мощность и КПД ГВВ.
7. Применение параллельного КК в ГВВ.

# Виды ГВВ по его функциям

- Генератор с внешним возбуждением является преобразователем электрической энергии источника, обычно постоянного тока (напряжения), в энергию электрических колебаний высокой частоты  $f$ , причём указанное преобразование осуществляется при подаче на управляющий электрод генераторного прибора внешнего высокочастотного сигнала, чаще как напряжения, реже как тока, изменяющегося с частотой. Частота электрических колебаний, вырабатываемых генератором, либо равна частоте внешнего сигнала, либо кратна ей в целое число раз:  $f = n$ , где  $n = 2, 3, \dots$ , либо отличается на заданную величину. Соответственно, ГВВ выполняет функции усилителя напряжения или усилителя мощности, либо умножителя частоты, либо преобразователя частоты.
- В том случае, когда частота генерируемых колебаний совпадает с частотой возбуждения на входе, ГВВ является усилителем мощности колебаний. Можно построить ГВВ, преобразующий частоту колебаний, например, умножитель или делитель частоты, а также смеситель, на выходе которого частота будет равна сумме или разности частот двух входных сигналов

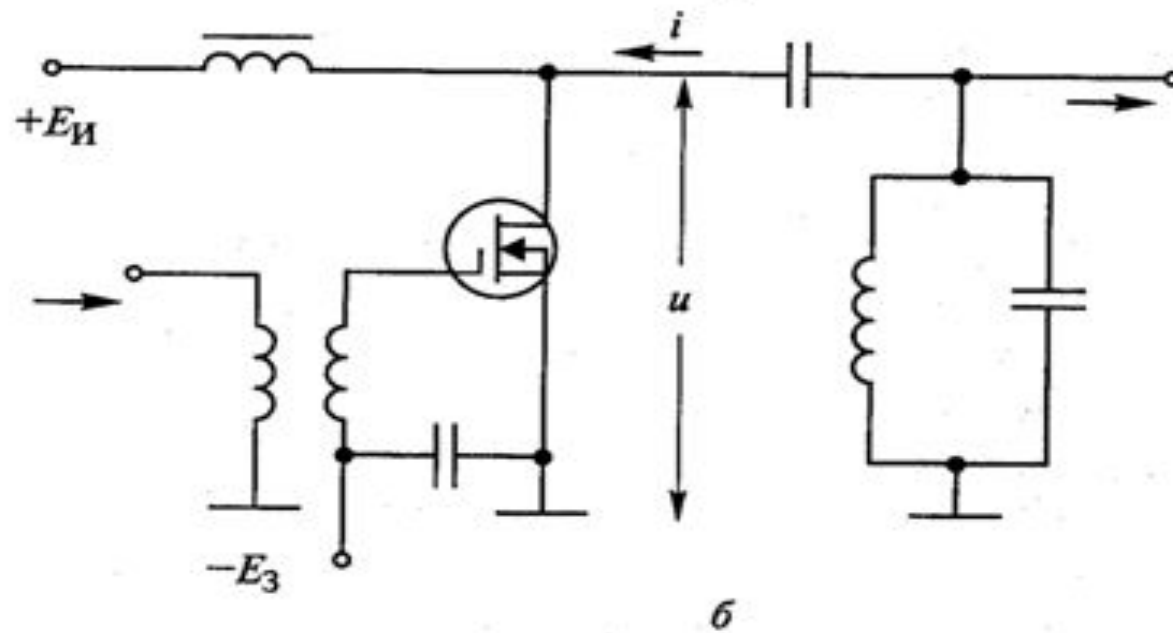
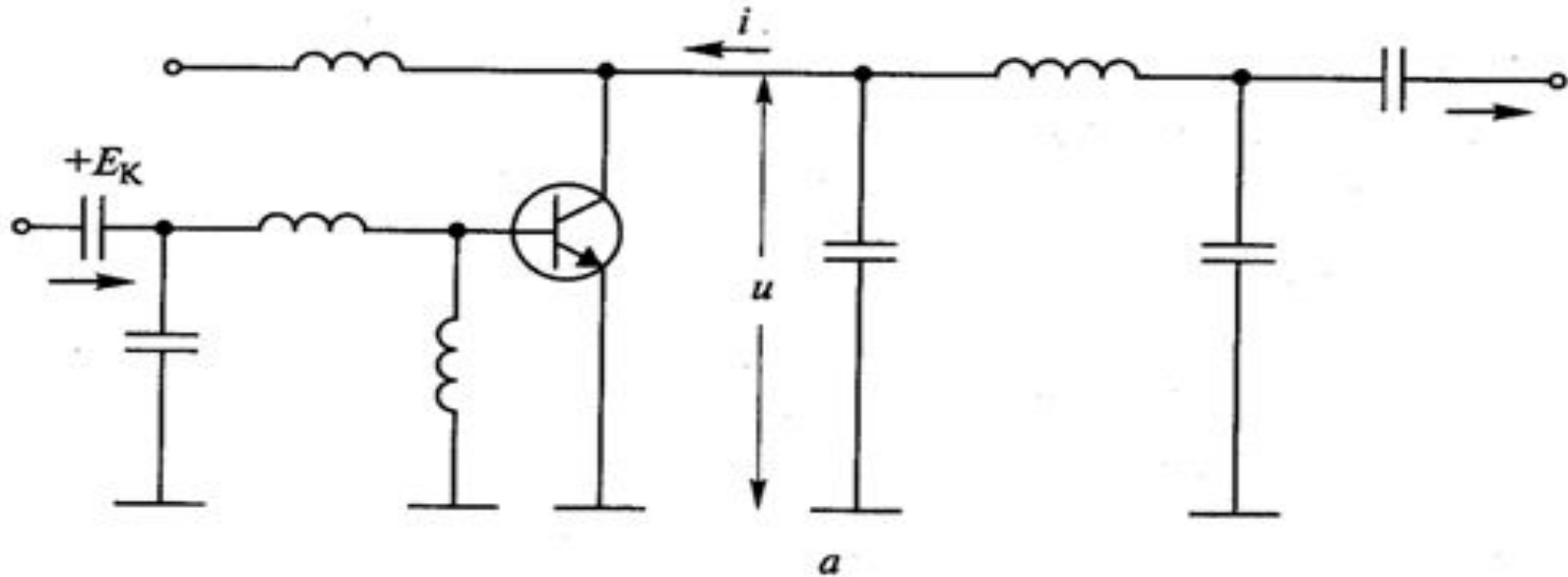
# Выбор АЭ ГВВ

- **Выбор АЭ в ГВВ определяется диапазоном частот и требуемой выходной мощностью колебаний. Анализ режимов работы ГВВ с различными АЭ имеет в каждом случае специфические характеристики, связанные с особенностями работы АЭ или структурой остальных цепей схемы. Однако их проектирование, принципы анализа и методы расчета ряда основных параметров оказываются сходными. ГВВ должен вырабатывать колебания требуемой мощности в заданной полосе частот.**
- **ГВВ могут быть построены на электронных лампах с электростатическим управлением (в основном, на триодах и тетродах, редко на пентодах), на транзисторах (биполярных и полевых), на приборах с распределённым взаимодействием электронов с электромагнитным полем – приборах СВЧ (ЛБВ, пролётных клистронах, амплитронах).**
- **Наиболее часто приходится разрабатывать ГВВ на электронных лампах и транзисторах. Что касается ГВВ на ЛБВ, пролётных клистронах, амплитронах, то здесь задача радиоспециалиста после выбора соответствующего прибора, как правило, сводится к разработке необходимого источника питания.**

# Виды активных элементов ГВВ

Основными элементами ГВВ на электронной лампе и транзисторе являются: генераторный прибор – лампа или транзистор, именуемый в дальнейшем активным элементом (АЭ); нагрузка в выходной цепи АЭ (в подавляющем большинстве случаев параллельный колебательный контур или родственная ему электрическая цепь); электрические источники питания (анода, сеток, накала в случае ламп; коллектора, базы в случае биполярного транзистора; стока и затвора в случае полевого

# Принципиальные схемы ГВВ на транзисторах



## Актуальность транзисторов $n-p-n$ типа

На биполярном транзисторе  $n-p-n$  типа представлена схема с общим эмиттером. При использовании биполярного транзистора  $p-n-p$  типа схема ГВВ имеет аналогичный вид и отличается только полярностью источников питания. В то же время высокочастотные транзисторы, которые для устройств генерирования и формирования сигналов (УГФС) представляют первоочередной интерес, в подавляющем большинстве случаев являются транзисторами  $n-p-n$  типа, поэтому актуально изучение схемы ГВВ применительно к этому типу биполярных транзисторов. Полевые транзисторы также существуют двух типов: с затвором  $p$ -типа и с затвором  $n$ -типа, что сказывается только на полярности источников

# Мощность и КПД ГВВ

- Достижимые уровни мощности у биполярных транзисторов больше, чем у полевых. Однако, полевые транзисторы работают на более высоких частотах и имеют существенно больший коэффициент усиления по мощности.
- Когда говорят о мощности любого электрического генератора, то понимают под ней так называемую активную мощность, выделяемую на активной (резистивной) составляющей сопротивления нагрузки, то есть ту мощность, которая, так или иначе, превращается в тепло. В электрических цепях стараются избегать больших реактивных мощностей и вообще желательно их исключать.
- В ламповых и транзисторных ГВВ реактивная мощность будет отсутствовать, если в качестве нагрузки используется резистор. Однако в высокочастотных ГВВ трудно, а с ростом частоты вообще невозможно, реализовать нагрузку в виде резистора. Кроме того, как известно из теории усилительных устройств низкой частоты, при использовании резистора в качестве нагрузки лампы или транзистора коэффициент полезного действия (КПД) усилительного каскада оказывается низким, что невыгодно при больших уровнях мощности. Большее значение КПД может быть получено в усилителях низкой частоты по

# Применение параллельного КК в ГВВ

Применение параллельного колебательного контура в качестве нагрузки АЭ позволяет существенно повысить КПД генератора по сравнению с резисторной нагрузкой. Кроме того, параллельный колебательный контур обладает свойством трансформации активной (резистивной) составляющей сопротивления полезной нагрузки генератора, что весьма важно для реализации оптимального режима работы АЭ. Отметим, что на схемах ГВВ параллельный колебательный контур образован элементами (ёмкости, контура)