

Лекция 3

Тема: Методы формирования и обработки аналоговых радиосигналов в аппаратуре радиосвязи

- Учебные вопросы:
- 1. Аналоговые сигналы радиосвязи. Методы формирования и обработки.
- 2. Системы радиосвязи с аналоговыми видами модуляции. Сравнительная оценка. Область применения.

Литература

- 1. Ворона В. А. Радиопередающие устройства. Основы теории и расчета: учеб. пособие для вузов - М. : Горячая линия - Телеком, 2007. - 384 с.
- 2. Куликов Г. В. Радиовещательные приёмники : учеб. пособие для вузов / Г. В. Куликов, А. А. Парамонов - М. : Горячая линия - Телеком, 2011. - 120 с.
- 3. Ситников В.А. - Ростов н/Д : РАС ЮРГУЭС, 2009. - 196 с. Устройства приема и обработки сигналов : крат. текст лекций для студ. всех форм обучения МТФ по спец. "БРА" и "САСКТ".

1-й вопрос: Аналоговые сигналы радиосвязи.

Методы формирования и обработки

1. Сигналы с амплитудной модуляцией.
2. Математическая модель АМС.
3. Коэффициент глубины модуляции.
4. Достоинства и недостатки АМС.
5. Схема РПДУ с умножением частоты.
6. Схема РПДУ с переносом частоты.
7. Спектр АМ сигнала.
8. Математическая модель сигнала с угловой модуляцией.
9. График ЧМ сигнала с тональной модуляцией.
0. Отличия ФМ и ЧМ.
1. Спектр ЧМ и ФМ сигнала при заданном значении $m_{\text{ч}}=5$ и $m_{\text{ч}}=2,4$.
2. Методы осуществления угловой модуляции.
3. Схемы формирования сигналов с угловой модуляцией.
4. Стабилизация частоты несущей при частотной модуляции.

Сигналы с амплитудной модуляцией

- Под амплитудной модуляцией понимают процесс изменения амплитуды радиосигнала по закону изменения информационного сообщения. Сформированное таким образом радиочастотное колебание называют амплитудно-модулированным.
- АМ используется для передачи непрерывных сигналов:
 - - телефонных
 - - звукового вещания;
 - - факсимильных;
 - - для передачи сигналов телевизионных изображений в диапазонах метровых и дециметровых волн.
- АМ сигналы (АМС) используются в основном для слуховых видов работ.

Математическая модель АМС

- Математическая модель АМС может быть представлена в виде: $U_{AM}(t) = U(t) \cos(\omega_o t + \phi)$

- где ω_o - частота колебаний несущей волны;

$$U(t) = U_o [1 + m S(t)],$$

- где U_o - это константа, определяющая амплитуду несущего колебания в отсутствии модуляции;

- - коэффициент глубины модуляции.

I_{\max}

- где I_{\max} - максимальный ток в антенне;

I_{cp}

- - средний ток в антенне.

Коэффициент глубины модуляции

- Простейший АМС может быть получен, когда модулирующим сигналом является простейший гармонический сигнал вида:
- С учетом этого, выражение для АМС примет вид:
- Амплитуда модулирующего сигнала определяется коэффициентом [глубины модуляции] m_{AM} при этом:

$$m_{AM} = \frac{U_{\Omega}}{U_o}$$

$$m_{AM} = \frac{U_{\max} - U_{\min}}{U_{\max} + U_{\min}}$$

- Если произведение косинусов заменить их суммой, то для $\phi_o = 0$ и $\bar{U} = 0$, можно записать:

$$U_{AM}(t) = U_o \cos \omega_o t + 0,5 m_{AM} U_o \cos(\omega_o + \Omega)t + 0,5 m_{AM} U_o \cos(\omega_o - \Omega)t$$

- Получим 3 гармоники (2 отстоящие на Ω от третьей вверх и вниз по оси частот соответственно).

Достоинства и недостатки АМС

- Достоинства систем радиосвязи с АМ:
 - - простота технической реализации;
 - - сравнительно небольшая ширина спектра
- Недостатки систем радиосвязи с АМ:
 - - низкая помехоустойчивость;
 - - неэффективность использования мощности передатчика (менее 30%);
 - - напряженный режим работы выходных каскадов - необходимость проектирования передатчика на максимальную мощность.

Схема РПДУ с умножением частоты

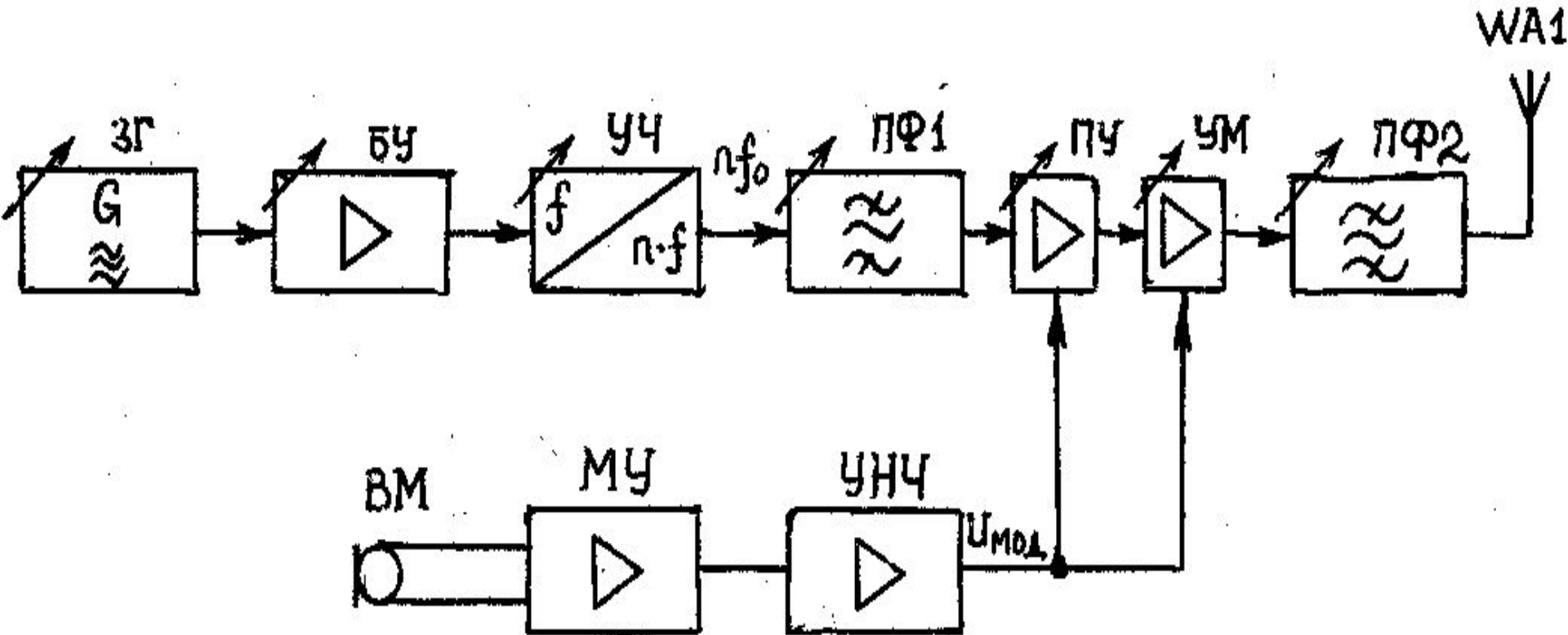
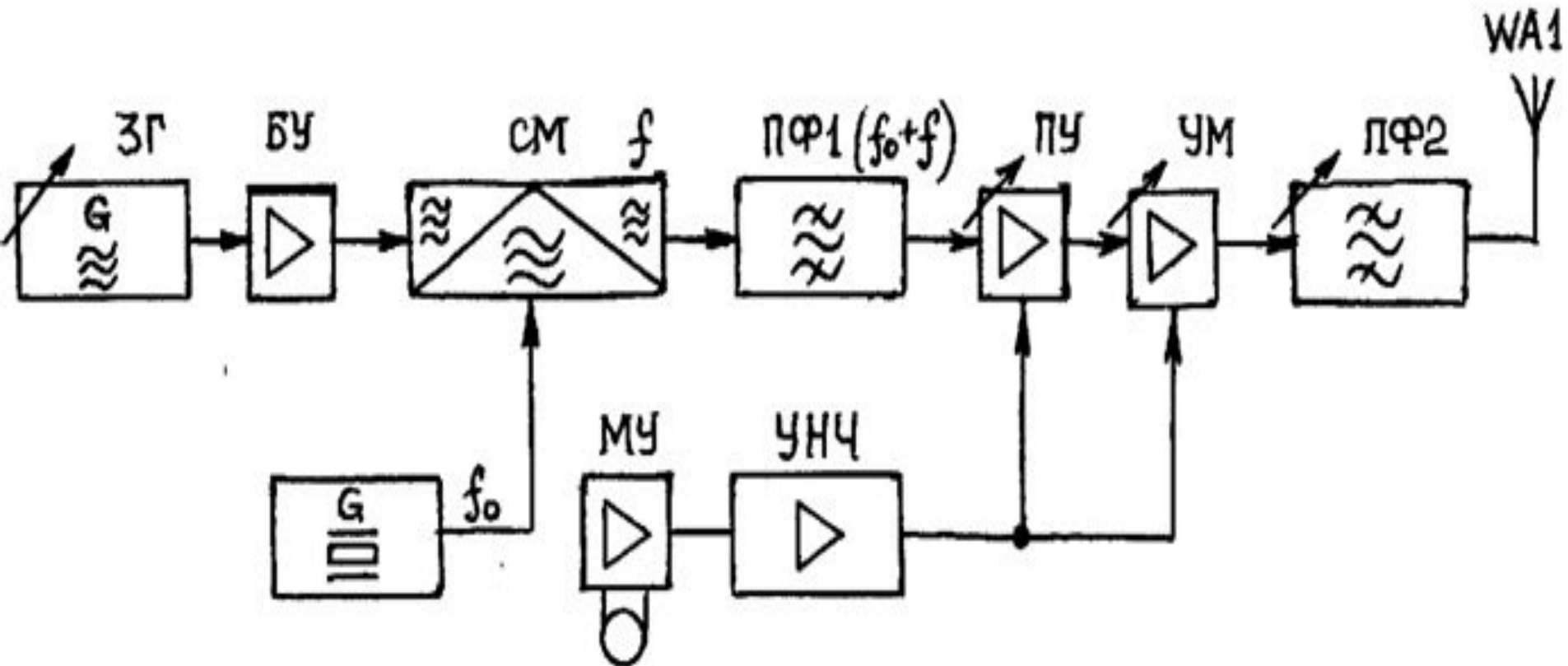
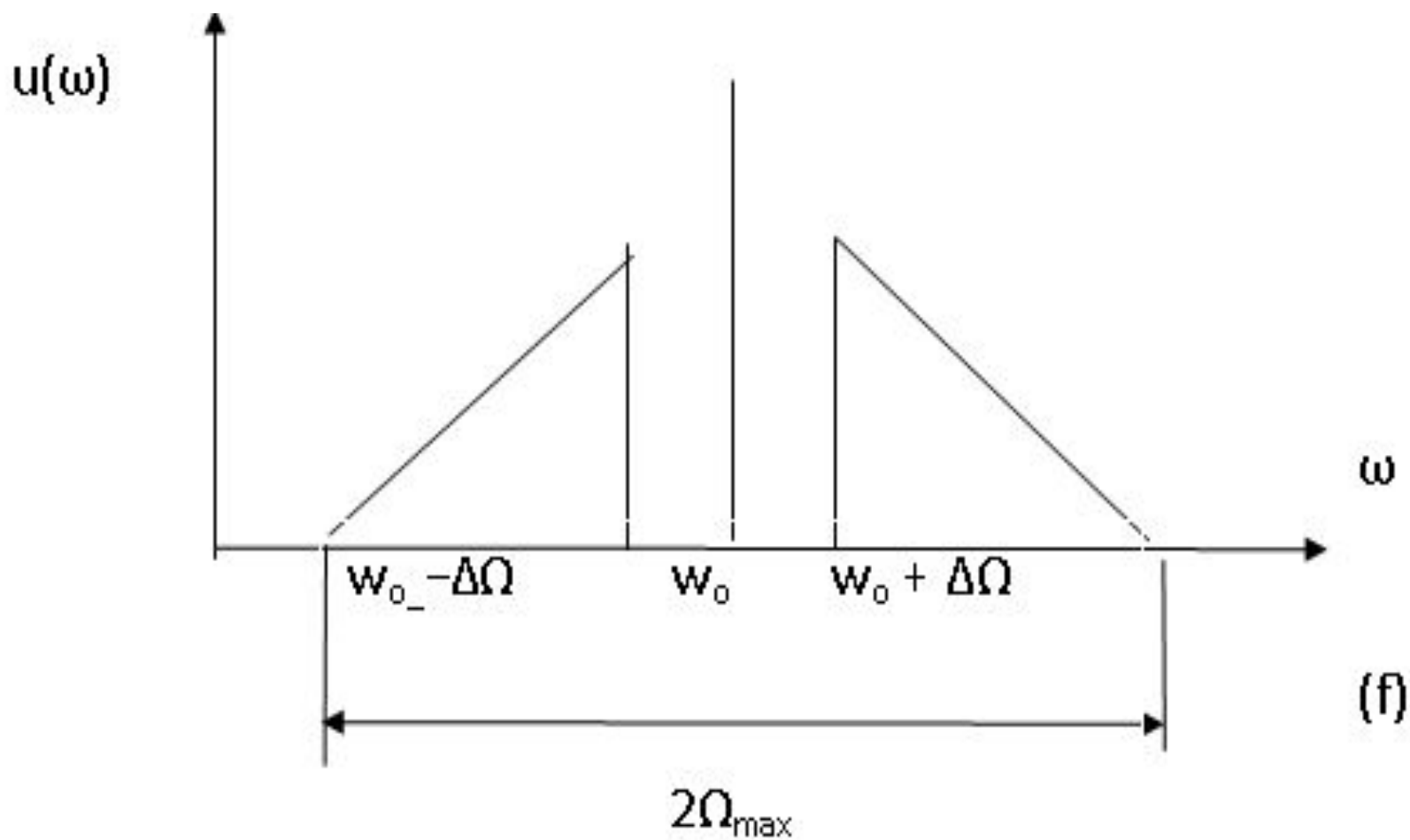


Схема РПДУ с переносом частоты



Спектр АМ сигнала



Математическая модель сигнала с угловой модуляцией

- Поскольку мгновенная частота $\omega(t)$ с фазой $\theta(t)$ сигнала связана соотношением:

$$\theta(t) = \int_0^t \omega(t) dt$$

- то частотная и фазовая модуляция взаимозависимы, их объединяют даже общим названием - угловая модуляция. При частотной модуляции (ЧМ) мгновенная частота сигнала изменяется по закону модулирующего сигнала, при фазовой (ФМ) - фаза. Поэтому, при модуляции тестовым синусоидальным сигналом частотой Ω :

- $u_{\text{мод}}(t) = U_{\text{мод}} \cos \Omega t$.
- При ЧМ и ФМ соответственно получим:
- $\omega(t) = \omega_0 + \Delta\omega_{\text{дев}} \cos \Omega t$,
- где $\Delta\omega_{\text{дев}} = k U_{\text{мод}}$ - девиация частоты;
- $\theta(t) = \omega_0 t + \Delta\phi_{\text{дев}} \cos \Omega t + \theta_0$,
- где $\Delta\phi_{\text{дев}} = k U_{\text{мод}}$ - девиация фазы.

Индексы частотной и фазовой модуляции

- Высокочастотное несущее колебание имеет

ВИД:

$$u(t) = U_0 \cos \theta(t) = U_0 \cos \theta \int_0^t \omega(t) dt$$

- .

При ЧМ тональным сигналом несущее колебание примет вид:

$$u(t) = U_0 \cos \left(\omega_0 t + k \int_0^t U_m \cos \Omega t \right) = U_0 \cos(\omega_0 t + m \sin \Omega t)$$

-

- где $m_{\text{ч}} = \Delta\omega / \Omega$ - индекс частотной модуляции.

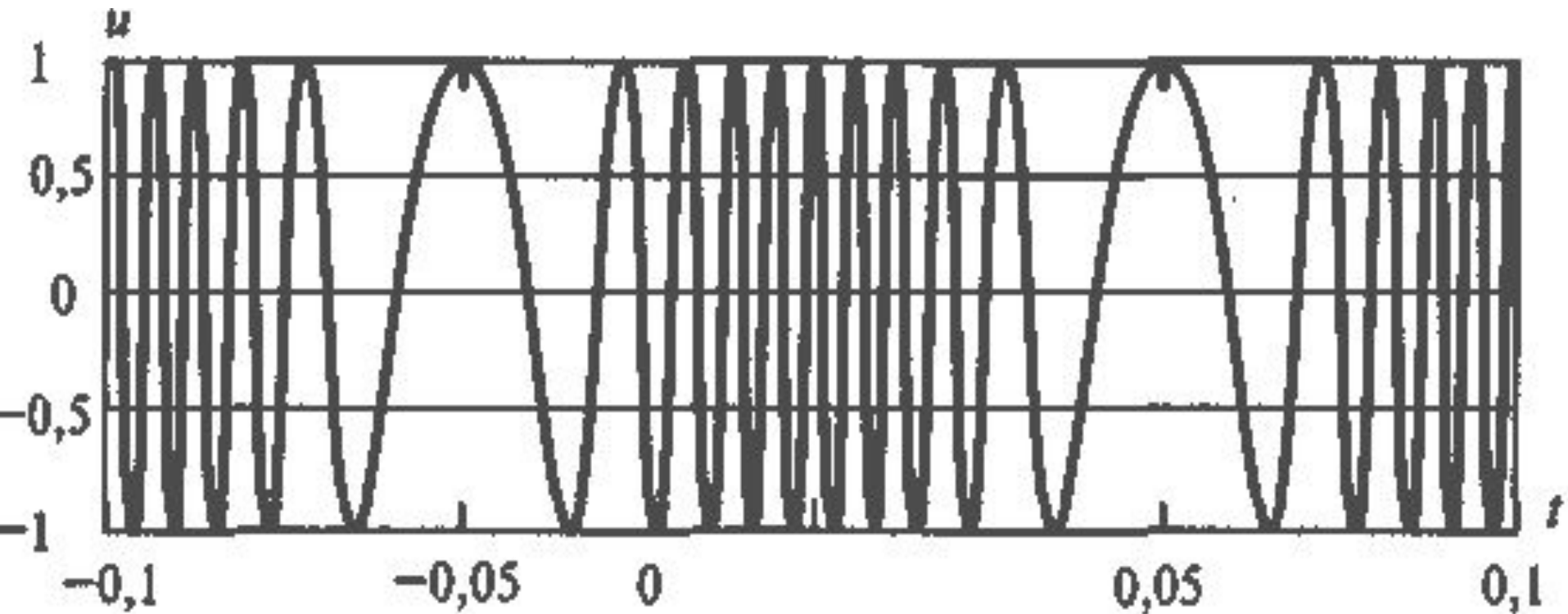
При ФМ тональным сигналом несущее колебание принимает вид:

$$u(t) = U_0 \cos(\omega_0 t + \Delta\phi_{\text{дев}} \cos \Omega t + \theta_0)$$

-

- где $\Delta\phi_{\text{дев}}$ - девиация фазы, или индекс фазовой модуляции.

График ЧМ сигнала с тональной модуляцией

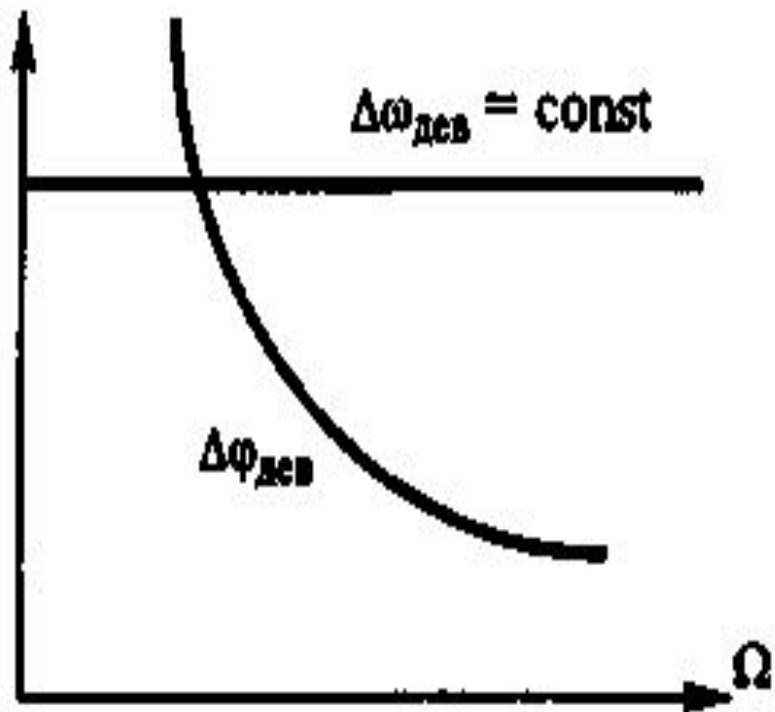


Отличия ФМ и ЧМ

- Из формул видно, что при частоте модулирующего сигнала $\Omega = \text{const}$ отличить ЧМ от ФМ не представляется возможным. Это различие можно обнаружить только при изменении частоты Ω . При ЧМ девиация частоты $\Delta\omega_{\text{дев}} = \text{const}$ при изменении частоты Ω , а девиация фазы сигнала меняется по закону $\Delta\phi_{\text{дев}} = \Delta\omega_{\text{дев}} / \Omega$.
- При ФМ амплитуда колебания фазы сигнала $\Delta\phi_{\text{дев}} = \text{const}$, а мгновенная частота сигнала меняется по закону $\omega(t) = \frac{d\phi}{dt} = \omega_0 - \Delta\phi_{\text{дев}} \Omega \sin \Omega t$
-
- следовательно, девиация частоты пропорциональна частоте модулирующего сигнала $\Delta\omega_{\text{дев}} = \Delta\phi_{\text{дев}} / \Omega$. Данное различие между ЧМ и ФМ иллюстрируется с помощью графиков.

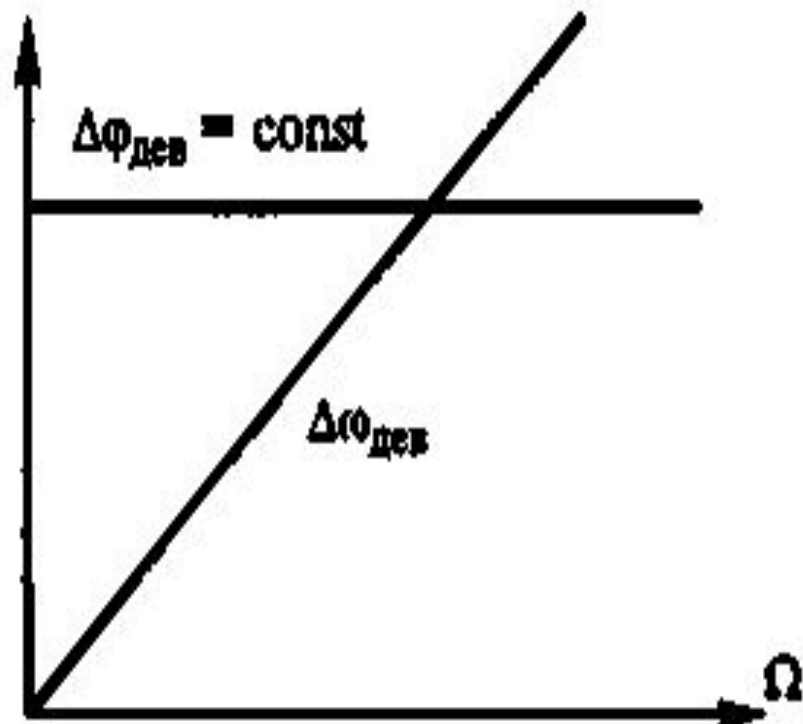
Отличия ФМ и ЧМ

ЧМ



а

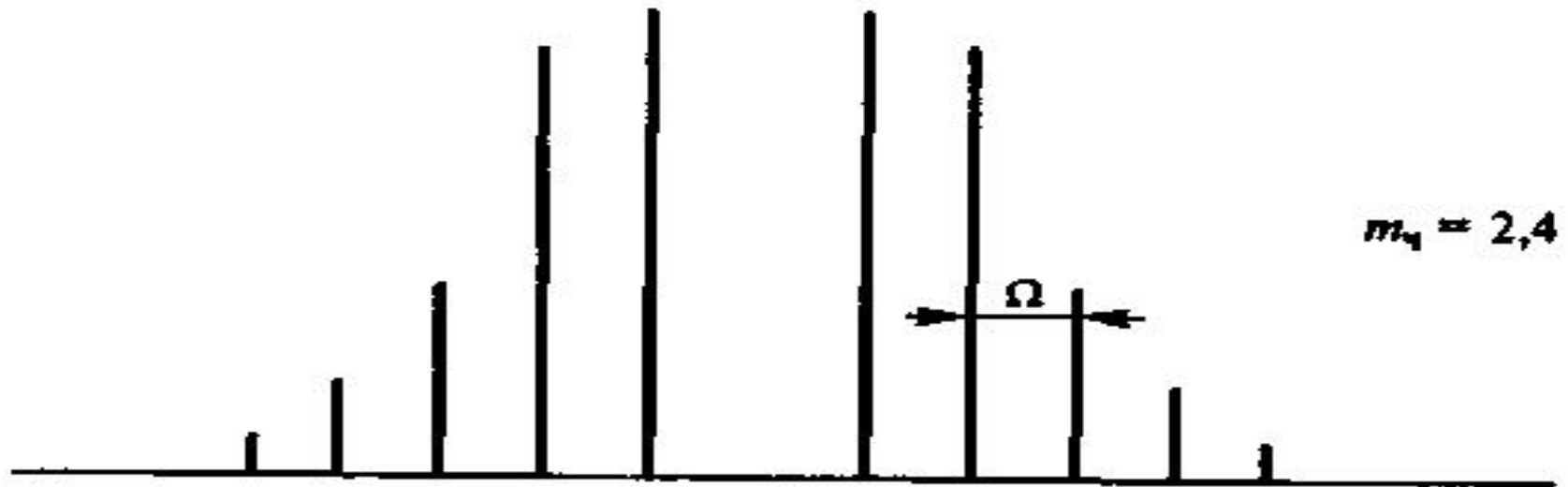
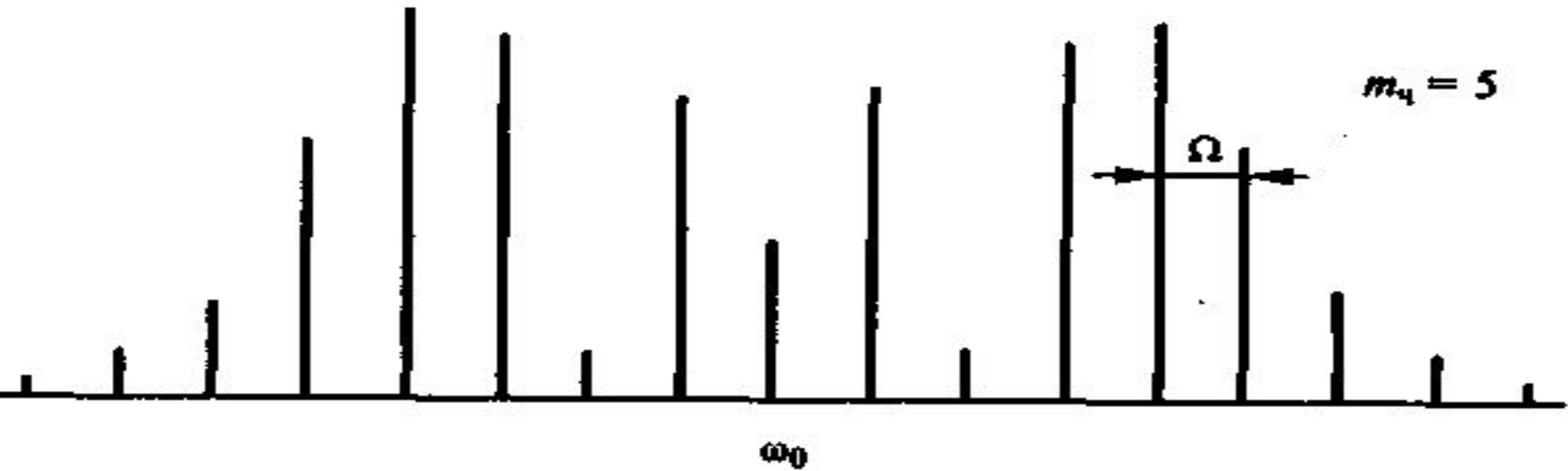
ФМ



б

Спектр ЧМ и ФМ сигнала при заданном значении

$$\underline{m_{\text{ч}}=5 \text{ и } m_{\text{ч}}=2,4}$$



Методы осуществления угловой

модуляции

Методы осуществления угловой модуляции можно разделить на прямые и косвенные. Прямой метод при ЧМ означает непосредственное воздействие на колебательную систему автогенератора, определяющую частоту колебаний. Косвенный метод состоит в преобразовании ФМ в ЧМ. Прямой метод при ФМ означает воздействие на ВЧ усилитель или умножитель частоты, т.е. на электрические цепи, определяющие фазу высокочастотных колебаний. Косвенный метод заключается в преобразовании частотной модуляции в фазовую. Сказанное можно пояснить с помощью четырех структурных схем, представленных на слайде, на которых приняты следующие обозначения: Г - автогенератор, У - усилитель, ЧМ - частотный модулятор, ФМ - фазовый модулятор, И - интегратор. Для преобразования ФМ в ЧМ на входе фазового модулятора включается интегратор, а частотной - в фазовую на входе ЧМ -

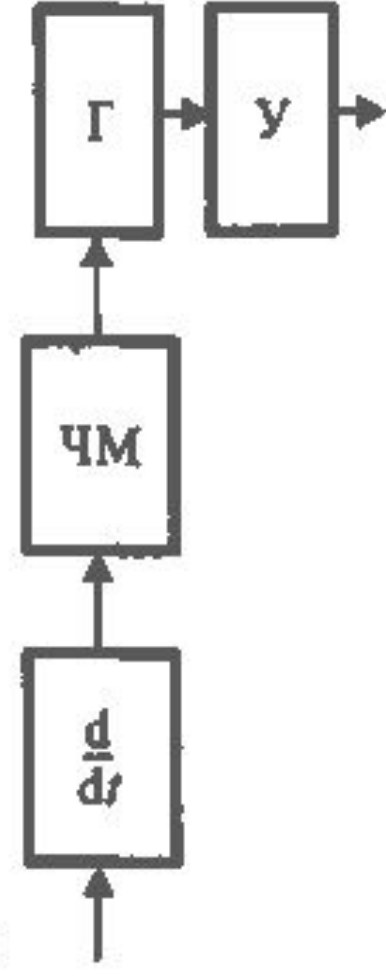
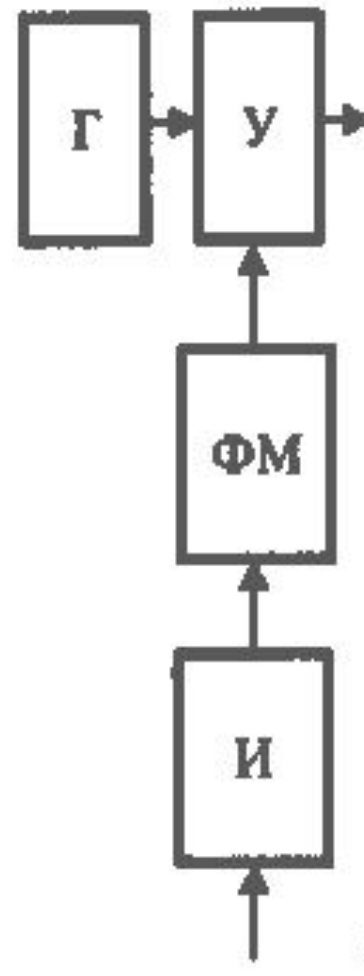
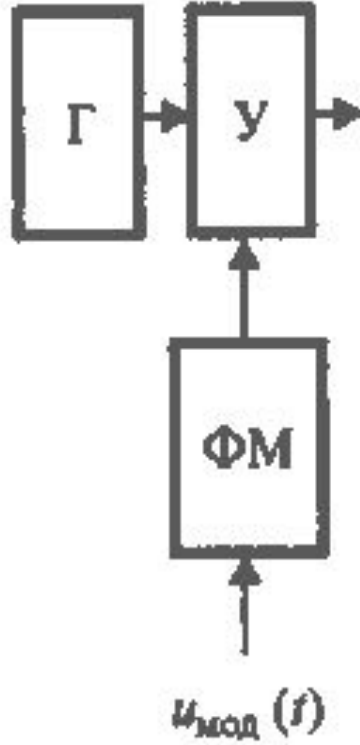
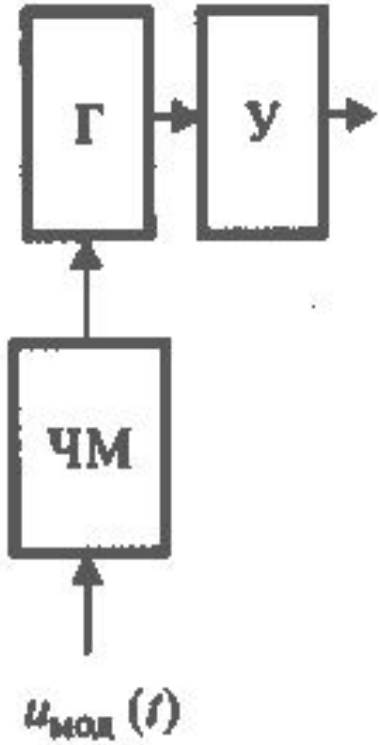
Схемы формирования сигналов с угловой модуляцией

ЧМ

ФМ

ЧМ

ФМ



а

б

в

г

Стабилизация частоты несущей при частотной модуляции

- Поскольку при прямом методе ЧМ к контуру автогенератора подключается частотный модулятор, то это приводит к снижению стабильности частоты автоколебаний. Для нейтрализации этого явления **используют три способа**:
 - – модуляцию осуществляют в кварцевом автогенераторе;
 - – применяют косвенный метод модуляции;
 - – стабилизируют частоту автогенератора, к которому подключен частотный модулятор, с помощью системы АПЧ.
- **Два первых способа** обеспечивают получение сравнительно малой девиации частоты, и поэтому они применяются в основном при узко-полосной ЧМ, когда девиация частоты не превышает нескольких кило-герц.
- **Третий способ** позволяет обеспечить малую нестабильность частоты, требуемое, в том числе большое, значение девиации частоты.
- Следует установить такое быстроедействие системы авторегулирования, чтобы она реагировала на относительно медленные изменения частоты автогенератора под действием дестабилизирующих факторов (например, изменения температуры) и не откликнулась бы на относительно быстрые изменения частоты под действием модулирующего сигнала

2-й вопрос: Системы радиосвязи с аналоговыми видами модуляции. Сравнительная оценка. Область применения

1. Сравнение АМ и ОМ сигналов.
2. Достоинства, недостатки и особенность ЧМ сигналов.
3. Ширина спектра УМ сигнала.
4. Сущность прямого и косвенного методов формирования ЧМ сигналов.
5. Применение СРС с АМ.
6. Достоинство СРС с АМ.
7. Применение СРС с ЧМ.
8. Преимущество СРС с ЧМ.

Сравнение АМ и ОМ сигналов

- Переход от АМ к ОМ эквивалентен выигрышу по мощности примерно в 16 раз (10-12 дБ).
- **Недостатками СРС с ОПС являются:**
 - - необходимость дополнительного восстановления несущей на приемной стороне;
 - - возможность появления асинхронизма радиоканала;
 - - более сложные схемы детектирования.

Достоинства, недостатки и особенность ЧМ сигналов

- Преимущества СРС с ЧМ по сравнению с АМ:
 1. более высокая помехоустойчивость;
 2. более эффективное использование мощности передатчика и менее напряженный режим работы его выходных каскадов.
- Недостатки СРС с ЧМ:
 - - необходимость более широкой полосы пропускания канала связи;
 - - сложность технической реализации передатчиков и приемников ЧМ сигналов с требуемым качеством передачи и приема.
- Особенность ЧМ сигнала:
 - - независимость (постоянство) амплитуды модулированного колебания от передаваемого сигнала.

Ширина спектра УМ сигнала

- Ширина спектра при УМ - бесконечна.
- На практике за ширину спектра
- - при ЧМ принимают полосу частот, в которую не входят составляющие спектра с амплитудой меньше 1 - 3 % амплитуды несущей;
- - при $m_{\text{ЧМ}} < 0,5 \rightarrow \Delta f_{\text{ЧМ}} \approx 2F_{\text{max}} \approx \Delta f_{\text{ам}}$
- - с увеличением $m_{\text{ЧМ}}$ - спектр расширяется;
- - при $m_{\text{ЧМ}} \gg 1 \quad \Delta f_{\text{ЧМ}} \approx 2\Delta f_{\text{д}}$ не зависит от спектра модулирующего сигнала.
- При ЧМ ширина спектра зависит от девиации частоты и следовательно прямо пропорциональна амплитуде модулирующего сигнала.
- Ширина спектра ФМ колебаний при $\Delta\varphi \gg 1$ равна $2\Delta\varphi_{\text{д}} F$ т.е. зависит от модулирующей частоты.
- Это коренные отличия между спектрами сигналов ЧМ и ФМ.
- На практике ширина спектра при ЧМ определяется формулой Маннаева: $\Delta f_{\text{ЧМ}} \approx 2F_{\text{max}} (1 + m_{\text{ЧМ}} + \sqrt{m_{\text{ЧМ}}})$

Сущность прямого и косвенного методов формирования ЧМ сигналов

- Передающее устройство ЧМ основывается на двух методах:
- - прямом;
- - косвенном.
- **Прямой метод**
- Модулирующее колебание воздействует непосредственно на автогенератор и меняет его частоту.
- **Недостатки:**
- - низкая стабильность средней частоты ЧМ колебаний;
- - малая девиация частоты;
- - большой уровень нелинейных искажений.
- **Косвенный метод**
- Воздействию модулирующего сигнала подвергается не гадающий автогенератор, а низкочастотный вспомогательный, так называемый частотно - модулируемый генератор,
- ЧМ сигнал с ванной девиацией частоты образуется путем преобразования колебаний задающего генератора (возбудителя) и вспомогательного ЧМГ.
- Обеспечивается наибольшая стабильность частоты.
- Наиболее просто высокая стабильность средней частоты достигается при использовании косвенного метода получения ЧМ сигналов.

Применение и достоинства СРС с АМ

- **Системы радиосвязи с амплитудной модуляцией (АМ) применяют** в основном в диапазонах километровых, гектометровых и декаметровых волн для передачи непрерывных (телефонных, звукового вещания, факсимильных) сигналов, а также для передачи сигналов изображения в телевизионных системах метровых и дециметровых волн. Кроме того, с целью ношения помехоустойчивости специальных систем радиосвязи амплитудная модуляция применяется в комбинации с другими видами: модуляции, например, АМ-ЧМ, АМ-ФМ, АМ-ЧМ-ФМ.
- **Достоинством систем радиосвязи с амплитудной модуляцией** является относительная простота их технической реализации и сравнительно с частотной модуляцией узкая полоса канала радиосвязи. Однако они обладают недостатками: низкой помехоустойчивостью, неэффективным использованием мощности передатчика и напряженным режимом работы его выходного каскадов (для передачи полезной информации используется менее 30% выходной мощности передатчика, а остальная мощность расходуется на несущую). Таким образом, передатчик АМ колебаний должен проектироваться на максимальную мощность.

Применение и преимущество СРС с ЧМ

- **Системы радиосвязи с ЧМ модуляцией применяют** в основном в диапазонах декаметровых и дециметровых волн для передачи непрерывных (телефонные, высококачественного звукового вещания, факсимильные) сигналов. Частотную модуляцию широко используют в декаметровом и метровом диапазонах для передачи оперативной информации, а в дециметровом диапазоне (спутниковые радиолинии) её применяют для формирования группового сигнала.
- **Преимуществом систем радиосвязи с ЧМ по сравнению с АМ** является высокая помехоустойчивость, более эффективное использование мощности передатчика и менее напряженный ритм работы его выходных каскадов. К недостаткам радиосвязи с ЧМ следует отнести необходимость более широкой полосы пропускания канала (приемники) связи, сложность реализации передатчиков и приемников ЧМ сигналов с